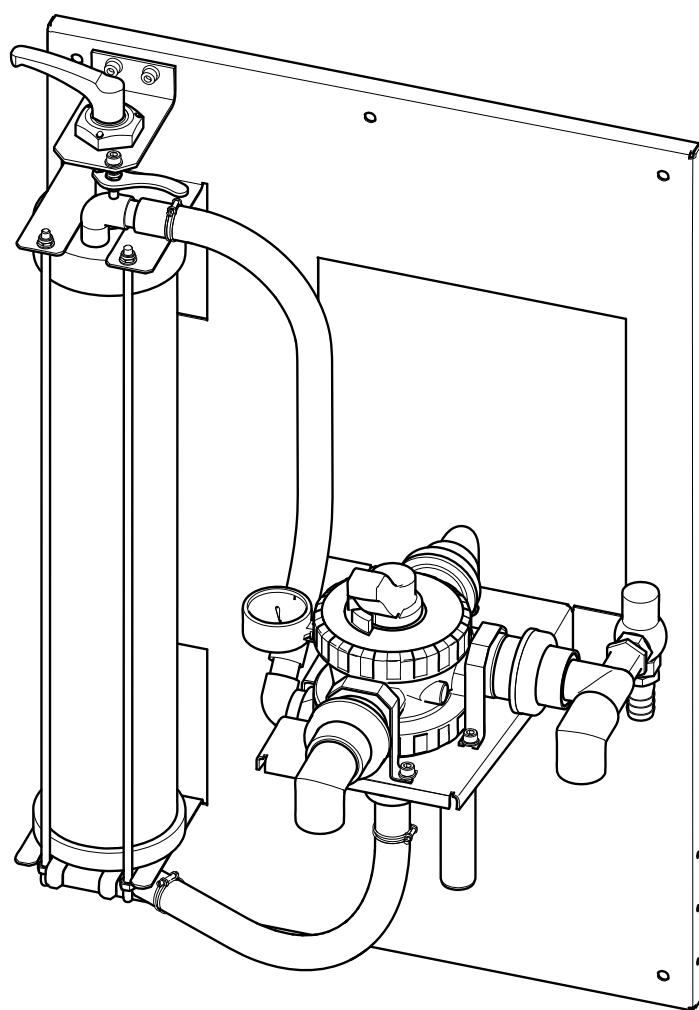




WRP 1000 eco WRP 1000 compact



Deutsch	3
English	8
Français	13
Italiano	18
Nederlands	23
Español	28
Português	34
Dansk	40
Norsk	45
Svenska	50
Suomi	55
Ελληνικά	60
Türkçe	66
Русский	71
Magyar	77
Čeština	82
Slovenščina	87
Polski	92
Românește	98
Slovenčina	104
Hrvatski	109
Srpski	114
Български	119
Eesti	125
Latviešu	130
Lietuviškai	135
Українська	140

Register and win!
www.kärcher.com



  Lesen Sie vor der ersten Benutzung Ihres Gerätes diese Originalbetriebsanleitung, handeln Sie danach und bewahren Sie diese für späteren Gebrauch oder für Nachbesitzer auf.

Inhaltsverzeichnis

Inhaltsverzeichnis	DE .. 1
Zu dieser Betriebsanleitung	DE .. 1
Umweltschutz	DE .. 1
Garantie	DE .. 1
Sicherheitshinweise	DE .. 1
Bedienung	DE .. 1
Transport	DE .. 2
Lagerung	DE .. 2
Funktion	DE .. 2
Technische Daten	DE .. 2
Wartung und Pflege	DE .. 3
Störungshilfe	DE .. 5
Zubehör	DE .. 5
Anlage installieren (Nur für Fachkräfte)	DE .. 5

Zu dieser Betriebsanleitung

Zielgruppen dieser Anleitung Zu dieser Betriebsanleitung

- **Alle Anwender:** Anwender sind eingewiesene Hilfskräfte, Betreiber und Fachkräfte.
- **Fachkräfte:** Fachkräfte sind Personen, die durch ihre berufliche Ausbildung befähigt sind, Anlagen aufzustellen und in Betrieb zu nehmen.

Definitionen

Frischwasser

Leitungswasser


Abwasser

Vom Hochdruckreiniger oder der Waschanlage abgegebenes, verschmutztes Wasser

Brauchwasser

Von der Anlage aufbereitetes Wasser zur erneuten Verwendung für die Waschprozesse (Vorwäsche, Bürstenwäsche, Hochdruckwäsche, Unterbodenwäsche) mit einem Hochdruckreiniger oder der Fahrzeugwaschanlage

Umweltschutz

	Die Verpackungsmaterialien sind recyclebar. Bitte werfen Sie die Verpackungen nicht in den Hausmüll, sondern führen Sie diese einer Wiederverwertung zu.
	Altgeräte enthalten wertvolle recyclingfähige Materialien, die einer Verwertung zugeführt werden sollten. Batterien, Öl und ähnliche Stoffe dürfen nicht in die Umwelt gelangen. Bitte entsorgen Sie Altgeräte deshalb über geeignete Sammelsysteme.

Hinweise zu Inhaltsstoffen (REACH)

Aktuelle Informationen zu Inhaltsstoffen finden Sie unter:

www.kaercher.de/REACH

Garantie

In jedem Land gelten die von unserer zuständigen Vertriebsgesellschaft herausgegebenen Garantiebedingungen. Etwaige Störungen an Ihrem Gerät beseitigen wir innerhalb der Garantiefrist kostenlos, sofern ein Material- oder Herstellungsfehler die Ursache sein sollte. Im Garantiefall wenden Sie sich bitte mit Kaufbeleg an Ihren Händler oder die nächste autorisierte Kundendienststelle.

Sicherheitshinweise

Symbole in der Betriebsanleitung

In dieser Betriebsanleitung werden folgenden Symbole verwendet:

Gefahr

Bezeichnet eine unmittelbar drohende Gefahr. Bei Nichtbeachten des Hinweises drohen Tod oder schwerste Verletzungen.

Warnung

Bezeichnet eine möglicherweise gefährliche Situation. Bei Nichtbeachten des Hinweises können leichte Verletzungen oder Sachschäden eintreten.

Hinweis

Bezeichnet Anwendungstipps und wichtige Informationen.

Allgemein

Um Gefahren für Personen, Tiere und Sachen zu vermeiden, lesen Sie bitte vor dem ersten Betreiben der Anlage:

- diese Betriebsanleitung, insbesondere die darin enthaltenen Sicherheitshinweise
 - die beiliegenden „Sicherheitshinweise für Abwasserbehandlungsanlagen“
 - die jeweiligen nationalen Vorschriften des Gesetzgebers
- Alle Personen, die mit Aufstellung, Inbetriebnahme, Wartung, Instandhaltung und Bedienung zu tun haben, müssen
- entsprechend qualifiziert sein,
 - die „Sicherheitshinweise für Abwasserbehandlungsanlagen“ kennen und beachten,
 - diese Betriebsanleitung kennen und beachten,
 - entsprechende Vorschriften kennen und beachten.

Das Gerät darf nur von Personen benutzt werden, die in der Handhabung unterwiesen sind oder ihre Fähigkeiten zum Bedienen nachgewiesen haben und ausdrücklich mit der Benutzung beauftragt sind.

Dieses Gerät ist nicht dafür bestimmt, durch Personen mit eingeschränkten physischen, sensorischen oder geistigen Fähigkeiten benutzt zu werden. Das Gerät darf nicht von Kindern oder nicht unterwiesenen Personen betrieben werden.

Gefahr

Gesundheitliche Schäden durch Trinken des Brauchwassers. Das gereinigte Abwasser besitzt keine Trinkwasserqualität. Es enthält noch Restverschmutzungen und Reinigungsmittel.

Bestimmungsgemäße Verwendung

Die Anlage reinigt ölfreies, aus der Fahrzeugwäsche stammendes Abwasser und stellt Brauchwasser für Hochdruckreiniger oder Autowaschanlagen mit geringem Wasserverbrauch (maximal 1000 Liter pro Stunde) zur Verfügung. Das Brauchwasser kann nur für Waschprogramme (z.B. Vorwäsche, Hochdruckwäsche, Bürstenwäsche) verwendet werden. Als Spülwasser beziehungsweise für den Auftrag von Trocknungshilfe oder andere Zwecke ist das Brauchwasser nicht geeignet.

Die Reinigung erfolgt durch:

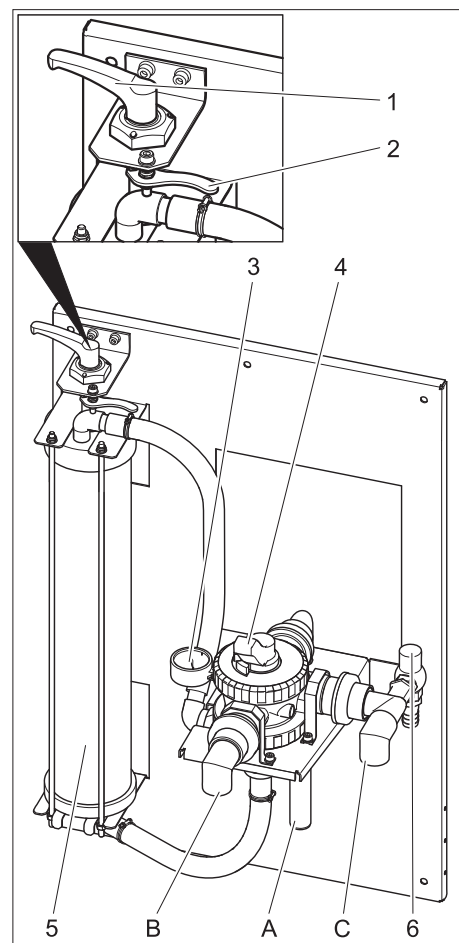
- Abtrennung schwer absetzbarer Teilchen im Filamentfilter.

Voraussetzungen für ein einwandfreies Funktionieren:

- Beckensystem nach dem Wasserschema im Kapitel „Funktion“.
- Ölfreies Abwasser im Zulauf der Anlage.

Bedienung

Bedienelemente



- 1 Spannschraubmechanismus
- 2 Entriegelungshebel
- 3 Manometer-Filtereingang
- 4 Mehrwegeventil
- 5 Filamentfilter

- 6 Überströmventil
- A zum Schlammfang (Rückspülen)
- B zum Hochdruckreiniger / Brauchwassertank (Befüllung)
- C von der Tauchpumpe

Filtervorspannung einstellen

Zum Nachstellen der Filterspannung wie folgt vorgehen:

- Spannhebel nach links drehen, bis der Hebel am Anschlag ist.
- Entriegelungshebel nach vorne ziehen und Spannhebel nach rechts drehen, bis der Entriegelungshebel an der nächsten Raste einrastet.

Filterbetrieb

- Hebel des Mehrwegeventils in Stellung „FILTRATION“ drehen.

Hinweis

Nach längerer Stillstandszeit erfordert die Betätigung des Mehrwegeventils einen erhöhten Kraftaufwand.

- Filtervorspannung prüfen.
- Bauseitige Pumpe in Betrieb nehmen.

Rückspülen

Hinweis

Bei normalem Betrieb muss die Rückspülung einmal täglich vorgenommen werden. Während der Rückspülung gibt die Anlage kein Brauchwasser ab.

Beim Rückspülen wird der im Filamentfilter gesammelte Schmutz entfernt. Dazu wird der Filamentfilter in umgekehrter Richtung gespült. Der ausgespülte Schmutz wird je nach örtlichen Bestimmungen in den Schlammfang des Recyclingsystems, eine vorhandene Abscheidekette oder in die Kanalisation geleitet

- Bauseitige Pumpe in Betrieb nehmen.
- Hebel des Mehrwegeventils in Stellung „RÜCKSPÜLEN/BACKWASH“ drehen.
- Filamentfilter durch Drehen des Spannhebels gegen den Uhrzeigersinn entspannen.
- 30 Sekunden warten.
- Filamentfilter spannen und sofort wieder entspannen.
- Den Vorgang 30 Sekunden warten - Spannen - Entspannen, 10 mal wiederholen.
- Filtervorspannung wieder einstellen.
- Hebel des Mehrwegeventils in Stellung „ERSTFILTRAT/RINSE“ drehen.
- 2 Minuten warten.
- Hebel des Mehrwegeventils in Stellung „FILTRATION“ drehen.

Brauchwasserumwälzung

Nimmt der Hochdruckreiniger oder die Waschanlage kein Wasser auf, findet eine Umwälzung des Brauchwassers statt, um Geruchsprobleme zu vermeiden.

Hinweis

Zur Senkung der Betriebskosten kann die Tauchpumpe während der Betriebsruhe (z.B. Nachts, am Wochenende) periodisch aus- und eingeschaltet werden. Dazu kann die (bauseitige) Tauchpumpe über eine Zeitschaltuhr an das Stromnetz angeschlossen werden.

Maximaler Intervall-Abstand 1 Stunde.

Frostschutz

Die Anlage muss in frostfreien Räumen betrieben werden. Bei Frost ist die Anlage außer Betrieb zu nehmen und vollständig zu entwässern:

- Schläuche abziehen.
- Anlage leerlaufen lassen.

Stilllegung

- Bauseitige Pumpe ausschalten.
- Besteht Frostgefahr, muss zusätzlich noch enthaltenes Wasser entfernt werden (siehe Abschnitt „Frostschutz“).

Transport

Vorsicht

Verletzungs- und Beschädigungsgefahr! Gewicht des Gerätes beim Transport beachten.

- Beim Transport in Fahrzeugen Gerät nach den jeweils gültigen Richtlinien gegen Rutschen und Kippen sichern.

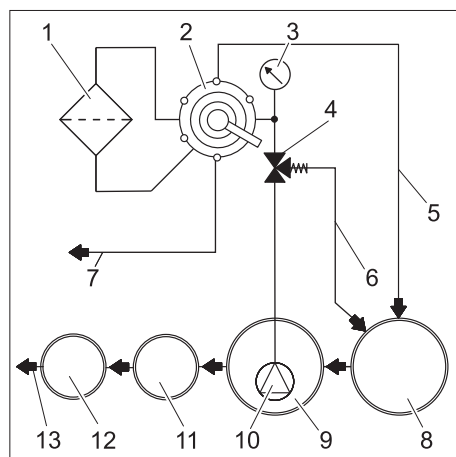
Lagerung

Vorsicht

Verletzungs- und Beschädigungsgefahr! Gewicht des Gerätes bei Lagerung beachten.

Funktion

Fließschema



- 1 Filamentfilter
- 2 Mehrwegeventil
- 3 Manometer Filtereingang
- 4 Überströmventil
- 5 Rückspülleitung
- 6 Umwälzung (zum Schlammfang)

- 7 zum Brauchwassertank/Hochdruckreiniger
 - 8 Schlammfang des Recyclingsystems *)
 - 9 Pumpbecken des Recyclingsystems *)
 - 10 Tauchpumpe *)
 - 11 Abscheidevorrichtung (EN 858) *)
 - 12 Kontrollschacht *)
 - 13 zur Kanalisation *)
- *) bauseitig

Funktionsbeschreibung

Im folgenden wird der Fließweg des Wassers in den verschiedenen Stellungen des Mehrwegeventils beschrieben.

FILTRATION

Im Filterbetrieb fließt das Wasser über

- Tauchpumpe
- Mehrwegeventil in Stellung „FILTRATION“
- Filter (Fließrichtung Filtern)
- zum Hochdruckreiniger/Brauchwassertank

RÜCKSPÜLEN/BACKWASH

Beim Rückspülen fließt das Wasser über

- Tauchpumpe
- Mehrwegeventil in Stellung „RÜCKSPÜLEN/BACKWASH“
- Filter (entgegen der Fließrichtung Filtern)
- in den Schlammfang

ERSTFILTRAT/RINSE

Beim Spülen fließt das Wasser über:

- Tauchpumpe
- Mehrwegeventil in Stellung „ERSTFILTRAT/RINSE“
- Filter (Fließrichtung Filtern)
- in den Schlammfang

UMWÄLZUNG/RECIRCULATION

Diese Stellung wird für den Betrieb der Anlage nicht benötigt.

Technische Daten

	WRP 1000 eco	WRP 1000 compact
Druck (min.)	MPa (bar)	0,2 (2)
Druck (max.)	MPa (bar)	0,35 (3,5)
Filterleistung	l/h	1000
Breite	mm	660
Tiefe	mm	470
Höhe	mm	980 1230
Gewicht	kg	45

Anforderungen an die Tauchpumpe (bauseitig)

Druck (min.)	MPa (bar)	0,2 (2)
Druck (max.)	MPa (bar)	0,35 (3,5)
Fördermenge minimal bei 0,2 MPa (2 bar)	l/h	1000

- geeignet für Schmutzwasser
- geeignet für Dauerbetrieb
- mit Trockenlaufschutz

Wartung und Pflege

Wartungshinweise

Grundlage für eine betriebssichere Anlage ist die regelmäßige Wartung nach folgendem Wartungsplan.

Verwenden Sie ausschließlich Original-Ersatzteile des Herstellers oder von ihm empfohlene Teile, wie

- Ersatz- und Verschleissteile,
- Zubehörteile,
- Betriebsstoffe,
- Reinigungsmittel.

Gefahr

Unfallgefahr bei Arbeiten an der Anlage.
Bei allen Arbeiten

- Wasserzulauf schließen.
- *Bauseitige Tauchpumpe abstellen.*

Wer darf Wartungsarbeiten durchführen?

- Betreiber

Arbeiten mit dem Hinweis „Betreiber“ dürfen nur von unterwiesenen Personen durchgeführt werden, die Hochdruckanlagen sicher bedienen und warten können.

- Kundendienst

Arbeiten mit dem Hinweis „Kundendienst“ dürfen nur von Kärcher Kundendienst-Monteuren durchgeführt werden.

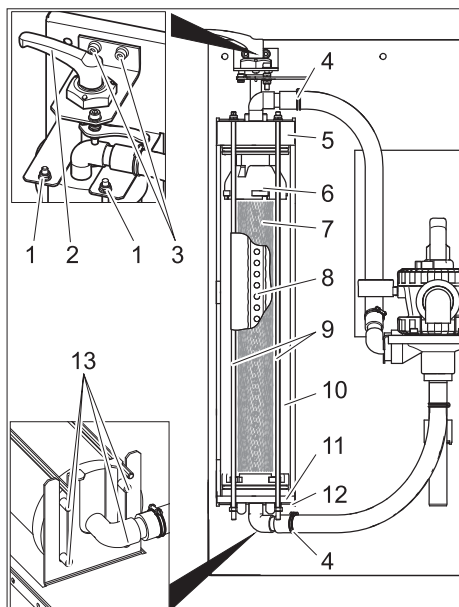
Wartungsvertrag

Um einen zuverlässigen Betrieb der Anlage zu gewährleisten, empfehlen wir Ihnen einen Wartungsvertrag abzuschließen. Wenden Sie sich bitte an Ihren zuständigen Kärcher-Kundendienst.

Wartungsplan

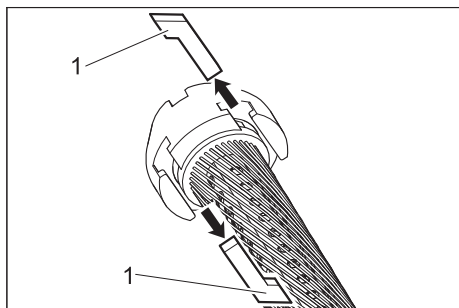
Zeitpunkt	Tätigkeit	betroffene Baugruppe	Durchführung	Durch wen
täglich	rückspülen	Filamentfilter	Rückspülvorgang ausführen	Betreiber
wöchentlich	reinigen	Abfluss am Waschplatz	Schmutzfangkorb im Bodenablauf reinigen.	Betreiber
	prüfen	Reinigungsmittelkonzentration im Brauchwasser	Bei Schaumbildung Reinigungsmitteldosierung am Reinigungsgerät reduzieren.	Betreiber
monatlich	prüfen	Schlammfang, Pumpbecken	In allen Becken nach dem Schlammfang darf sich kein Schlamm befinden. Der Schlamm im Schlammfang darf höchstens 1 m hoch sein. Schlammniveau prüfen, ggf. Schlamm abpumpen und gemäß örtlichen Bestimmungen entsorgen.	Betreiber
	entleeren, reinigen	Brauchwassertank (sofern vorhanden)	Entleeren, reinigen, spülen und wieder befüllen.	Betreiber
halbjährlich (bei Bedarf)	Wasser wechseln, Becken reinigen	Schlammfang, Ölabscheider, Pumpbecken	Becken leeren, Schlamm vollständig entfernen und Becken mit Frischwasser füllen. Entsorgungsbelege aufbewahren.	Betreiber/Entsorger
jährlich	wechseln	Filtereinsatz	Filtereinsatz des Filamentfilters austauschen.	Betreiber/Kundendienst

Filtereinsatz austauschen



- 1 Mutter
- 2 Spannhebel
- 3 Schraube Spannhebellager
- 4 Schlauchschelle
- 5 Deckel
- 6 Oberteil
- 7 Filtereinsatz
- 8 Filtratrohr
- 9 Gewindestange
- 10 Filamentfilter
- 11 Unterteil
- 12 Untere Konsole
- 13 Stift

- Filter entspannen.
- Schlauchschellen öffnen.
- Schläuche von den Schlauchnippeln abziehen.
- Beide Schrauben des Spannhebellagers herausdrehen.
- Spannhebel samt Lagerung nach oben abnehmen.
- Muttern am oberen Ende der Gewindestangen abschrauben.
- Gewindestangen-Baugruppe abnehmen.
- Filamentfilter nach vorne herausziehen.
- Deckel des Filamentfilters abziehen.
- Unterteil des Filamentfilters samt Filtereinsatz abziehen.



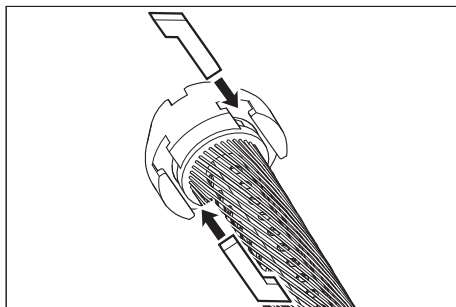
- 1 Nutenstein

- Nutensteine zwischen Oberteil und Filtereinsatz und zwischen Unterteil und Filtereinsatz herausziehen.
- Oberteil und Unterteil vom Filtereinsatz abnehmen.
- Filtratrohr aus Filtereinsatz herausziehen,
- Filtereinsatz entsorgen.
- Filtratrohr an einem Ende des neuen Filtereinsatzes ansetzen.
- Filtereinsatz so spannen, dass die Filamente nicht verdreht sind.
- Filtratrohr in den Filtereinsatz schieben und dabei durch Blick in die Gegenseite des Filterelements die Richtung des Filtratrohrs steuern.
- Vor der weiteren Montage alle O-Ringe mit handelsüblicher Flüssigseife einstreichen.

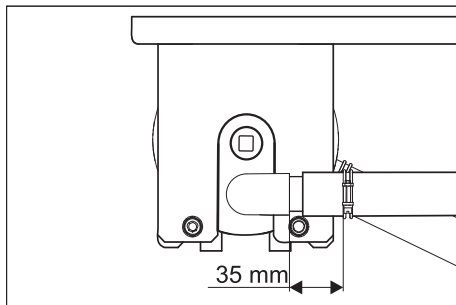
Hinweis

Kein Silikonfett verwenden. Silikon im Wasser beeinträchtigt das Reinigungs- und Trocknungsergebnis bei der Fahrzeugwäsche.

- Oberteil und Unterteil auf das Filterelement stecken.
- Oberteil und Unterteil so ausrichten, dass die Nutensteine eingesetzt werden können.

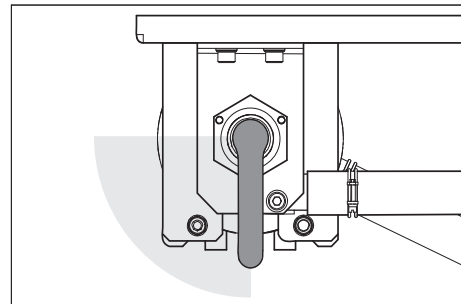


- Nutensteine einstecken und durch leichtes Verdrehen des Filtereinsatzes festklemmen.
- Unterteil in den Filamentfilter einsetzen und ganz einschieben.
- Deckel am Filamentfilter ansetzen.
- Filamentfilter auf die untere Konsole setzen, dass die beiden hinteren Stifte in den Langlöchern der Konsole sitzen.



- Deckel, wie oben gezeigt, ausrichten und vollständig einschieben.
- Filamentfilter zwischen beide Konsolen schieben.
- Gewindestangen-Baugruppe an der unteren Konsole einhaken und Gewindestangen durch die Bohrungen in der oberen Konsole stecken.

- Gewindestangen mit Unterlegscheiben und Muttern befestigen.
- Muttern nur so fest anziehen, dass die Unterlegscheiben noch mit der Hand verschoben werden können.
- Schläuche auf die Schlauchnippeln stecken.
- Schlauchschellen festziehen (Abstand 35 mm einhalten).
- Spannhebel mit Lagerung durch den Deckel des Filamentfilters stecken.



- Spannhebel im Uhrzeigersinn drehen. Der Spannhebel muss sich ohne Kraftaufwand in den oben gezeigten Bereich drehen lassen. Sonst Spannhebel demontieren und in korrigierter Stellung nochmals einsetzen.
- Spannhebellager mit beiden Schrauben befestigen.
- Filtervorspannung einstellen.

Störungshilfe

⚠ Gefahr

Unfallgefahr bei Arbeiten an der Anlage.

Bei allen Arbeiten

→ Bauseitige Tauchpumpe abstellen.

Wer darf Störungen beseitigen?

– Betreiber

Arbeiten mit dem Hinweis „Betreiber“ dürfen nur von unterwiesenen Personen durchgeführt werden, die die Waschanlage sicher bedienen und warten können.

– Kundendienst

Arbeiten mit dem Hinweis „Kundendienst“ dürfen nur von Kärcher Kundendienst-Monteuren beziehungsweise von Kärcher beauftragten Monteuren durchgeführt werden.

Störung	Mögliche Ursache	Behebung	Durch wen
Anlage außer Betrieb	Spannungsversorgung der bauseitigen Tauchpumpe gestört	Spannungsversorgung prüfen und sicherstellen.	Betreiber
Brauchwasser ist verfärbt oder schäumt stark	Filtervorspannung nicht korrekt	Filtervorspannung einstellen	Betreiber
	Filtereinsatz defekt (undicht)	Filtereinsatz austauschen	Betreiber, Kundendienst
	Schlammfang oder Pumpbecken verschmutzt	Becken entleeren und reinigen	Betreiber/Entsorger
	In der Waschanlage oder Waschküche werden ungeeignete Reinigungsmittel verwendet	Aufbereitungskompatible Reinigungsmittel verwenden, evtl. System spülen	Betreiber, Kundendienst
	Reinigungsmitteldosierung in der Waschanlage zu hoch	Reinigungsmitteldosierung überprüfen, ggf. neu einstellen	Betreiber, Kundendienst
	Waschplatzreinigung mit unverträglichen Reinigungsmitteln	Wasser austauschen und Becken spülen	Betreiber
Filterleistung zu gering	Filamentfilter verstopft	Filamentfilter rückspülen, bei Bedarf Filtereinsatz austauschen.	Betreiber
	Tauchpumpe unterdimensioniert	Geeignete Tauchpumpe einsetzen (Anforderungen siehe „Technische Daten“)	Betreiber
	Tauchpumpe verstopft, defekt	Tauchpumpe reinigen, reparieren, ersetzen	Betreiber, Kundendienst
	Leitung oder Ventil undicht, defekt, verstopft	Leitungen und Ventile prüfen, ggf. reinigen, reparieren, ersetzen	Betreiber, Kundendienst

Zubehör

Filtereinsatz

Bestellnummer	5.033-239.0
---------------	-------------

Anbausatz Frischwasserumschaltung

Bestellnummer	2.641-521.0
---------------	-------------

Manuelle Umschaltung Brauchwasser/ Frischwasser, bei Verwendung von Frischwasser im Hochdruckreiniger (z.B. Klarspülen).

Anlage installieren (Nur für Fachkräfte)

Hinweis

Die Anlage darf nur aufgestellt werden von

- Kärcher Kundendienstmonteuren
- Kärcher autorisierten Personen

Vorbereitung des Aufstellplatzes

Um die Anlage ordnungsgemäß aufzustellen sind folgende Voraussetzungen nötig:

- frostfreier Raum mit ausreichender Belüftung
- Bodenablauf zum Schlammfang
- tragfähige Wand zur Befestigung der Anlage

Anlage auspacken

Anlage auspacken und Verpackungsmaterialien dem Recycling zuführen.

Wasserinstallation

Die Wasserinstallation hängt von spezifischen Bedingungen der vorhandenen Anlagenkomponenten ab, wie

- Art und Typ des Hochdruckreinigers oder der Waschanlage

Hinweis

Der Brauchwasserausgang der Anlage wird direkt mit dem Wasserzulauf des Hochdruckreinigers verbunden. Bei Hochdruckreinigern mit einem Schwimmerbehälter kann es zu Schaumbildung im Schwimmerbehälter kommen. In diesem Fall soll der Hochdruckreiniger auf Saugbetrieb umgestellt werden (siehe separate Betriebsanleitung des Hochdruckreinigers).

- Art und Typ der bauseitigen Komponenten (Schlammfang, Pumpbecken, etc.)
- Nennweiten, Längen und Bauart der Kanäle



Aus diesem Grund muss die Wasserinstallation nach den speziellen Bedingungen vor Ort ausgeführt werden.

Die Spezifikation der bauseitigen Tauchpumpe muss den Angaben im Abschnitt „Technische Daten / Anforderungen an die Tauchpumpe“ entsprechen.

⚠ Gefahr

Verletzungsgefahr durch Stolpern.

Schläuche an der Anlage so verlegen, dass keine Stolpergefahr besteht.

  Please read and comply with these original instructions prior to the initial operation of your appliance and store them for later use or subsequent owners.

Contents

About this Operations Manual	EN	..	1
Environmental protection	EN	..	1
Warranty	EN	..	1
Safety instructions	EN	..	1
Operation	EN	..	1
Transport	EN	..	2
Storage	EN	..	2
Function	EN	..	2
Technical specifications	EN	..	2
Maintenance and care	EN	..	3
Troubleshooting	EN	..	5
Accessories	EN	..	5
Installing the unit (only for experts)	EN	..	5

About this Operations Manual

Target group for these instructions About this Operations Manual

- **All users:** Users include trained auxiliary personnel, operators and experts.
- **Experts:** Experts are individuals, who are, according to their professional education, able to install the equipment and to operate the same.

Definitions

Fresh water

Tap water



Waste water

Dirty water discharged from the high-pressure cleaner washing unit

Processed water

Water prepared by the system for reuse in the washing programmes (preliminary washing, brush washing, high pressure cleaning, underbody cleaning) in the vehicle washing system or the high-pressure cleaner.

Environmental protection

	The packaging materials are recyclable. Please do not throw packaging in the domestic waste but pass it on for recycling.
	Old units contain valuable recyclable materials. Batteries, oil and similar substances may not be released into the environment. Therefore please dispose of old units through suitable collection systems.

Notes about the ingredients (REACH)

You will find current information about the ingredients at:

www.kaercher.com/REACH

Warranty

The warranty terms published by our competent sales company are applicable in each country. We will repair potential failures of your appliance within the warranty period free of charge, provided that such failure is caused by faulty material or defects in fabrication. In the event of a warranty claim please contact your dealer or the nearest authorized Customer Service center. Please submit the proof of purchase.

Safety instructions

Symbols used in the operation instruction

The following symbols are used in this operating manual:

Danger!

Indicates an immediate danger. By not paying attention to this notice, there is danger of death or serious injury.

Warning

Indicates a possible dangerous situation. By not paying attention to the notice, light injuries or property damage may possibly occur.

Notice

Indicates operating idea and important information.

General

To avoid danger to persons, animals and property before the first operation of the system, read:

- this operating instructions manual, especially the safety instructions contained therein
- the enclosed "Safety instructions for waste water treatment plants"
- the respective national statutes of the legislator

All individuals, who are involved, in the installation, the operation, the maintenance and service of this equipment, must be

- have the requisite qualifications,
- know and observe the "Safety instructions for waste water treatment plants",
- know and have read this operations manuals,
- know and follow the corresponding regulations.

The appliance may only be used by persons who have been instructed in handling the appliance or have proven qualification and expertise in operating the appliance or have been explicitly assigned the task of handling the appliance.

This appliance is not intended for use by persons with reduced physical, sensory or mental capabilities.

The appliance must not be operated by children or persons who have not been instructed accordingly.

Danger

Do not drink the processed water - health hazard. The cleaned waste water is not of a potable quality. It still contains some residues of dirt and detergents.

Proper use

The system cleans oil-free dirt water discharged from vehicle cleaning and provides processed water to the high-pressure cleaner or the vehicle washing systems that have low water consumption (max. 1000 litres per hour). The used water can only be used for cleaning programmes (for e.g. preliminary washing, high pressure cleaning, brush cleaning). Processed water is not suitable for use as rinsing water or for applying drying aid or some other such purpose.

Cleaning is done by:

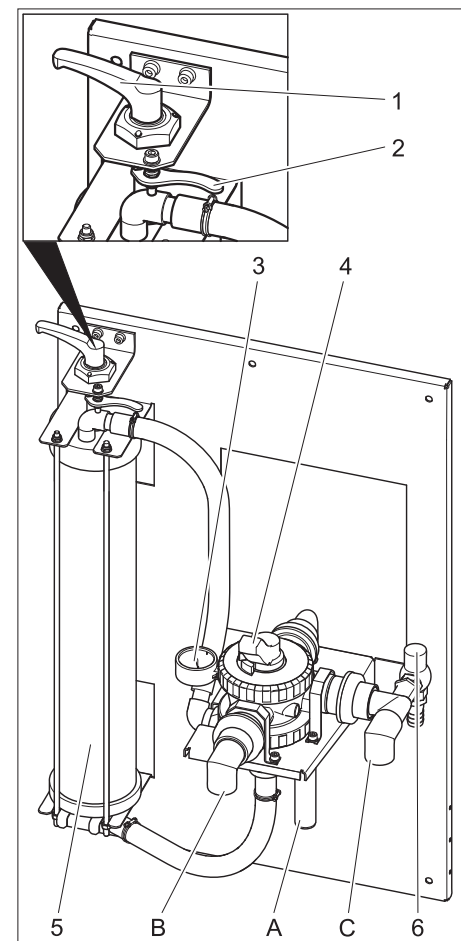
- Separating heavy parts that easily settle down in the gravel filter.

Pre-requisites for smooth functioning:

- Basin system according to the water flow diagram shown in the "Function" chapter.
- Oil-free waste water in circulation in the system.

Operation

Operating elements



- 1 Tension lever
 - 2 Unlocking lever
 - 3 Manometer at the filter inlet
 - 4 Multi-channel valve
 - 5 Filament filter
 - 6 Overflow valve
- A to collect sludge (rinse back)
B to the high-pressure cleaner / processed water tank (filling)
C from the immersion pump

Adjust the filter pre-tension

Proceed as follows to subsequently change the filter tension:

- Turn the tension lever to the left until the lever reaches the stop.
- Pull the unlocking lever towards the front and turn the tightening lever towards the right until the unlocking lever locks in in the next nose.

Filter operations

- Turn the lever of the multi-channel valve in "FILTRATION" position.

Note

After longer idling times it takes a lot of effort to activate the multi-channel valve.

- Check filter pre-tension.
- Start the pump in the building.

Backwash

Note

During normal operations, you must backwash the filter at least once daily. The system does not release any processed water during the back-rinsing process..

During backwash, the dirt collected in the filament filter is removed. To do this, the filament filter is rinsed in the reverse direction. According to the local regulations, the rinsed out dirt is either directed into the sludge collection of the recycling system, an existing disposal chain or the drainage.

- Start the pump in the building.
- Turn the lever of the multi-channel valve in "RÜCKSPÜLEN/BACKWASH" position.
- Loosen the filament filter by turning the tension lever in the anti-clockwise direction.
- Wait for 30 seconds.
- Tighten the filament filter and loosen it immediately.
- Repeat ten times this process of waiting for 10 minutes - tightening - loosening.
- Reset the filter pre-tension.
- Turn the lever of the multi-channel valve in "ERSTFILTRAT/RINSE" position.
- Wait 2 minutes
- Turn the lever of the multi-channel valve in "FILTRATION" position.

Processed water circulation

If the high-pressure cleaner or the washing system does not use up the water, the processed water is circulated to avoid foul odour.

Note

The immersion pump can be periodically switched on/off during non-operating hours (for e.g. at night, over the week-end) to lower the operating hours. For this you can connect the immersion pump via a timer to the power supply.

Maximum interval increment: 1 hour.

Frost protection

The plant must be operated in frost-free rooms. During frost, put the system out of operation and remove all traces of water:

- Pull out the hoses.
- Let the system dry-run.

Shutdown

- Switch off the building pump.
- If there is risk of frosting, then any existing water traces must be removed (see section "Anti-freezing").

Transport

Caution

Risk of injury and damage! Observe the weight of the appliance when you transport it.

- When transporting in vehicles, secure the appliance according to the guidelines from slipping and tipping over.

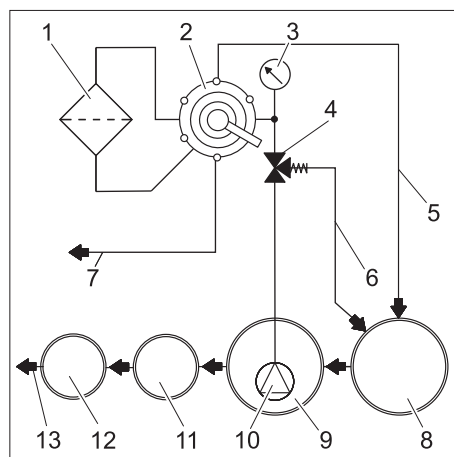
Storage

Caution

Risk of injury and damage! Note the weight of the appliance in case of storage.

Function

Flow pattern



- 1 Filament filter
- 2 Multi-channel valve
- 3 Manometer at the filter inlet
- 4 Overflow valve
- 5 Backwash pipe
- 6 Circulation (to sludge collector)
- 7 To the processed water tank/ high-pressure cleaner
- 8 Sludge collection of the recycling system *)

- 9 Pump basin of the recycling system *)
 - 10 Immersion pump *)
 - 11 Separation system (EN 858) *)
 - 12 Control shaft *)
 - 13 to drainage system *)
- *) on building side

Functional description

The following section describes the flow-path of the water in different positions of the multi-channel valve.

FILTRATION

In filter operations, the water flows via

- Immersion pump
- Multi-channel valve in "FILTRATION" position
- Filter (flow direction of filtering)
- To the high-pressure cleaner/processed water tank

RÜCKSPÜLEN/BACKWASH

During backwash, the water flows via

- Immersion pump
- Multi-channel valve in position RÜCKSPÜLEN/BACKWASH"
- Filter (against flow direction of filtering)
- To the sludge collector

ERSTFILTRAT/RINSE

During final rinse the water flows via:

- Immersion pump
- Multi-channel valve in position ERSTFILTRAT/RINSE
- Filter (flow direction of filtering)
- To the sludge collector

UMWÄLZUNG/RECIRCULATION

This position is not required for operating the system.

Technical specifications

		WRP 1000 eco	WRP 1000 compact
Pressure (min.)	MPa (bar)	0,2 (2)	
Pressure (max.)	MPa (bar)	0,35 (3,5)	
Filter capacity	l/h	1000	
Width	mm	660	
Depth	mm	470	
Height	mm	980	1230
Weight	kg	45	

Immersion pump requirements (building-side)

Pressure (min.)	MPa (bar)	0,2 (2)
Pressure (max.)	MPa (bar)	0,35 (3,5)
Minimum flow rate at 0.2 MPa (2 bar)	l/h	1000

- Suitable for dirt water
- Suitable for continuous operations
- With protection against dry-run

Maintenance and care

Maintenance instructions

The bases of a safe operating of the equipment is thr regularly maintenance according to the following maintenance plan.

Use only original parts of the manufacturer or part suggessted by him, such as

- parts and wearing parts,
- accessories parts,
- operating materials,
- cleaning agents.

Danger

*Risk of accident while working on the unit.
During all tasks*

- ➔ Shut off water supply.
- ➔ *Switch off the immersion pump in the building.*

Who may perform maintenance?

- **operator**
Performances containing the notice "operator" may only be performed by instructed individualls, who are able to operate and service high pressure equipment.
- **Maintenance**
Performances with the notice "maintenance" may only be performed by the Kärcher- Maintenance-Mechanics.

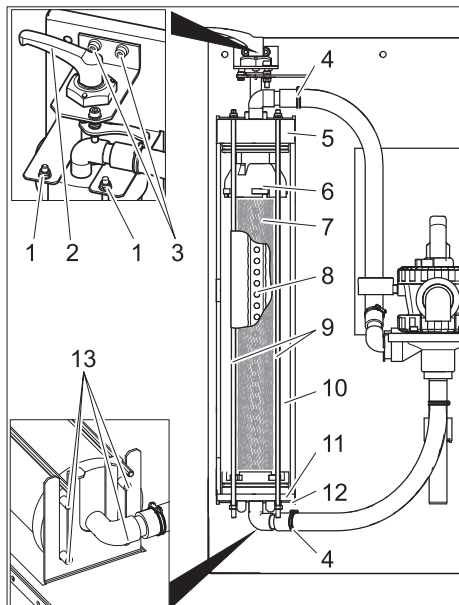
Maintenance contract

In order to guarantee a reliable operation og the equipment, we success, you signed a maintenance agreement. Please refer to you local Kärcher service department.

Maintenance schedule

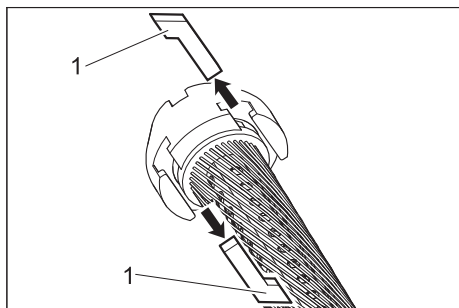
Time	Activity	Assembly affected	Performance	By whom
daily	Backwash	Filament filter	Run bachwash	Operator
weekly	Clean the filter	Drain at washing place	Clean the dirt collection basket in the floor.	Operator
	opinion	Detergent concentration in processed water	Reduce the detergent dosing at the detergent dispenser if there is foam formation.	Operator
monthly	opinion	Sludge collection, pump basin	After sludge has been collected, there should be no sludge in any of the basins. The sludge in the sludge collector should be maximum 1 m in height. Check sludge level; pump out and dispose off the sludge according to the local regulations, if required.	Operator
	empty, clean	Processed water tank (if available)	Empty, clean, rinse and refill.	Operator
Half-yearly (if required)	Change water, clean the basins	Sludge collection, oil separator, pump basin	Empty the basins, remove sludge completely and fill the basin with fresh water. Store the waste disposal documents.	Operator/ Disposal agency
annual	Exchange filter	Filter inlay	Replace filter inlay of the filament filter.	Operator/ Customer Service

Replacing filter inlay



- 1 Nut
- 2 Tension lever
- 3 Screw of the tension lever bearing
- 4 Hose clip
- 5 Cover
- 6 Upper section
- 7 Filter inlay
- 8 Filtrate pipe
- 9 Threaded rod
- 10 Filament filter
- 11 Lower part
- 12 Lower console
- 13 Pin

- Unlock filter.
- Open the hose clamps.
- Pull the hoses off the hose fittings.
- Turn out both the screws of the tension lever bearing.
- Lift upward the entire tension lever along with the bearings.
- Unscrew the nuts at the upper end of the threaded rods.
- Remove the threaded rod assembly.
- Pull out the filament filter towards the front.
- Remove the lid of the filament filter.
- Pull out the lower part of the filament filter including filter inlay.



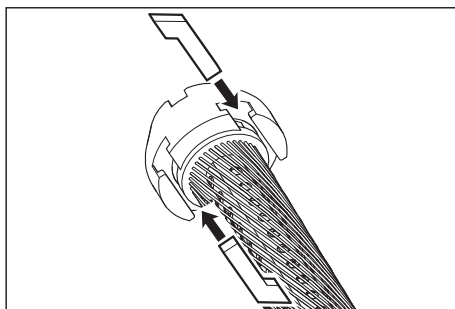
- 1 Grooved stone

- Pullout the grooved stones between the upper part and the filter inlay and between the lower part and the filter inlay.
- Remove upper and lower part of filter inlay.
- Remove filtrate pipe from filtrate inlay,
- Dispose of the filter inlay.
- Attach filtrate pipe at one end of the new filter inlay.
- Tighten the filter inlay in such a way that the filaments do not twist.
- Push the filtrate pipe in the filter inlay and by looking at the opposite side of the filter element push the inlay in the direction of the filtrate pipe.
- Coat all rings with normal liquid soap before carrying out any further installation tasks.

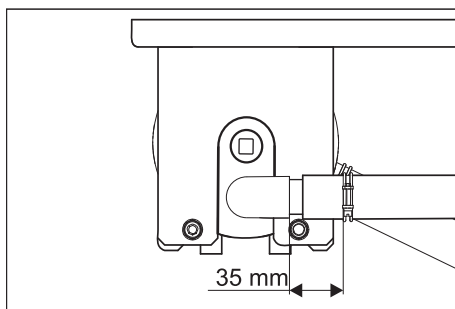
Note

Do not use silicon grease. Silicon in water will hamper the cleaning and drying effect during vehicle wash.

- Insert the upper and lower part on the filter element.
- Align the upper and lower part in such a way that the grooved stones can be inserted.

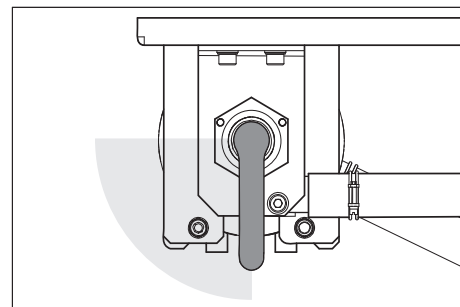


- Insert the grooved stones and clamp it tight by slightly turning the filter inlay.
- Insert the lower part into the filament filter and push it in completely.
- Replace the filament filter lid.
- Place the filament filter on the lower console so that both the rear pins lock into the long-holes of the console.



- Align the lid, as shown above, and push it in completely.
- Push in the filament filter between the two consoles.
- Hook in the threaded rod assembly at the lower console and insert the threaded rods through the holes in the upper console.
- Fasten the threaded rods with undelay washers and nuts.

- Tighten the nuts in such a way that the underlay washers can be still be moved by hand.
- Insert the hoses onto the hose fittings.
- Tighten the hose clamps (keep the 35 mm distance).
- Insert the tension lever with bearing through the lid of the filament filter.



- Turn the tightening lever in clockwise direction. It should be possible to turn the tightening lever in the range shown above without exerting any pressure. Otherwise, dismantle the tightening lever and insert it again in the correct position.
- Fasten the tension lever bearings with screws.
- Adjust the filter pre-tension.

Troubleshooting

⚠ Danger

Risk of accident while working on the unit.
During all tasks
→ Switch off the immersion pump in the building.

Who may remedy faults?

– Operator

Work designated with the sign "Operator" may only be carried out by persons who have been instructed in the safe operation and maintenance on the wash plant

– Customer Service

Work designated with the sign "Customer Service" may only be done by the fitters of Kärcher Customer Service or fitters who have been authorised by Kärcher.

Fault	Possible cause	Remedy	By whom
Plant out of order	Power supply to the pump in the building is interrupted.	Check power supply and ensure proper supply.	Operator
Processed water is coloured or is foaming too much	Filter pre-tension is not correct.	Adjust the filter pre-tension	Operator
	Filter inlay is defective (leaky)	Replacing filter inlay	Operator, Customer Service
	Sludge collector or pump basin is dirty	Emptying and cleaning the basins	Operator/ Disposal agency
	Improper detergents are used in the washing unit or washing hall	Use compatible detergents; rinse the system, if necessary	Operator, Customer Service
	Detergent dosing in the washing unit is too high	Check detergent dosing; reset, if necessary	Operator, Customer Service
	Washing place cleaned with incompatible detergents	Replace water and rinse the basins	Operator
Filter output is too low	Filament filter is blocked	Backwash filament filter; replace filter inlay if required.	Operator
	Immersion pump is of lesser dimension	Install a suitable immersion pump (see requirements under "Technical Data")	Operator
	Immersion pump is blocked, defective	Clean, repair, replace immersion pump	Operator, Customer Service
	Pipe or valve is leaky, defective, blocked	Check pipes and valves; clean, repair or replace as required	Operator, Customer Service

Accessories

Filter inlay

Order number	5.033-239.0
--------------	-------------

Attachment set 'Fresh water switching'

Order number	2.641-521.0
--------------	-------------

Manual switching between processed/ fresh water for using fresh water in the high-pressure cleaner (for e.g. for rinsing).

Installing the unit (only for experts)

Notice

The equipment may only be installed by an
– mechanic of Kärcher
– or an from Kärcher authorized individual

Preparing the installation place

The following requirements are necessary in order to install the equipment:

- frost-free room with adequate ventilation and exhausts
- Floor path for collecting sludge
- Strong wall for fastening the system

Unpack the equipment

Unpack the equipment and dispose of the packing material properly.

Water installation

The water installation depends on the specific conditions of the existing plant components such as

- Type and model of high-pressure cleaner or washing system

Note

The processed water outlet of the system is directly connected to the water inlet of the high-pressure cleaner. This can lead to foam formation in the swimmer tank in high-pressure cleaners with a swimmer tank. In such a case, the high-pressure cleaner must be switched to suction operations (see separate operating instructions of the high-pressure cleaner).

- Type and models of building-side components (sludge collector, pump basin, etc.)
- Nominal width, lengths and type of channels

Hence, the water installation must be done according to the specific local conditions. The immersion pump specifications in the building must meet the requirements outline in the "Technical Data / Immersion Pump Requirements" section.

⚠ Danger

Risk of injury on account of tripping and falling.
Lay the hoses of the plant in such a way that they do not pose a risk for tripping and falling.


 Lire ces notice originale avant la première utilisation de votre appareil, se comporter selon ce qu'elles requièrent et les conserver pour une utilisation ultérieure ou pour le propriétaire futur.

Table des matières

A propos de ce mode d'emploi	FR	..	1
Protection de l'environnement	FR	..	1
Garantie	FR	..	1
Consignes de sécurité	FR	..	1
Utilisation	FR	..	2
Transport	FR	..	2
Entreposage	FR	..	2
Fonction	FR	..	2
Caractéristiques techniques	FR	..	3
Entretien et maintenance	FR	..	3
Service de dépannage	FR	..	4
Accessoires	FR	..	5
Installation de l'appareil (Uniquement pour les spécialistes)	FR	..	5

A propos de ce mode d'emploi

Public cible de ce mode d'emploi A propos de ce mode d'emploi

- **Tous utilisateurs** : Les utilisateurs sont les assistants, exploitants et spécialistes expérimentés.
- **Spécialistes** : Les spécialistes sont les personnes qui, de par leurs qualifications professionnelles, sont aptes à installer et mettre les installations en service.

Définitions

Eau propre

Eau du robinet

Eaux usées

Eau sale rejetée par l'installation de lavage ou le nettoyeur haute pression

Eau d'usage

Eau traitée par l'installation, réutilisée pour les processus de lavage (lavage préliminaire, lavage à la brosse, lavage haute pression, lavage de dessous de caisse) avec le nettoyeur haute pression ou l'installation de lavage de véhicules.

Protection de l'environnement

	Les matériaux constitutifs de l'emballage sont recyclables. Ne pas jeter les emballages dans les ordures ménagères, mais les rendre à un système de recyclage.
	Les appareils usés contiennent des matériaux précieux recyclables lesquels doivent être rendus à un système de recyclage. Des batteries, de l'huile et d'autres substances semblables ne doivent pas être tout simplement jetées. Pour cette raison, utiliser des systèmes adéquats de collecte pour éliminer les appareils usés.

Instructions relatives aux ingrédients (REACH)

Les informations actuelles relatives aux ingrédients se trouvent sous : www.kaercher.com/REACH

Garantie

Dans chaque pays, les conditions de garantie en vigueur sont celles publiées par notre société de distribution responsable. Les éventuelles pannes sur l'appareil sont réparées gratuitement dans le délai de validité de la garantie, dans la mesure où celles-ci relèvent d'un défaut matériel ou d'un vice de fabrication. En cas de recours en garantie, adressez-vous à votre revendeur ou au service après-vente agréé le plus proche munis de votre preuve d'achat.

Consignes de sécurité

Symboles utilisés dans le mode d'emploi

Les symboles suivants sont utilisés dans le mode d'emploi:

Danger

Signale un danger imminent. Le non-respect de cette consigne peut être source d'accidents mortels ou de blessures graves.

Avertissement

Signale une situation potentiellement dangereuse. Le non-respect de cette consigne peut entraîner des blessures légères ou des dégâts matériels.

Remarque

Signale des conseils d'utilisation et d'importantes informations.

Généralités

Pour éviter certains dangers pour les personnes, les animaux et les objets, lisez avant la première mise en service du portique:

- le présent mode d'emploi et en particulier les consignes de sécurité qu'il contient
- les «consignes de sécurité pour les installations de traitement d'eaux usées», ci-jointes
- les directives légales en vigueur dans le pays d'exploitation

Toutes les personnes impliquées dans l'installation, la mise en service, l'entretien, la maintenance et l'exploitation de l'installation doivent

- disposer des qualifications requises,
- connaître et respecter les «consignes de sécurité pour les installations de traitement d'eaux usées»,
- connaître et respecter ce mode d'emploi,
- avoir connaissances et observer les directives qui s'appliquent.

L'appareil doit uniquement être utilisée par des spécialistes qui sont instruits dans la manœuvre ou par des personnes qui peuvent justifier leur aptitude d'utilisation et qui sont explicitement mandatées pour l'utilisation. Cet appareil n'est pas destiné à être utilisé par des personnes avec des capacités physiques, sensorielles ou mentales restreintes.

L'appareil ne doit jamais être utilisé par des enfants ni par des personnes non avisées.

Danger

L'ingurgitation de l'eau d'usage peut nuire à la santé. Les eaux usées purifiées n'ont pas la qualité de l'eau potable. Elles contiennent encore des résidus d'impuretés ainsi que des détergents.

Utilisation conforme

L'installation nettoie les eaux usées sans huile issues du lavage du véhicule et met de l'eau d'usage à disposition pour le nettoyeur haute pression ou les installation de lavage de véhicule avec consommation d'eau réduite (max. 1000 litres à l'heure). L'eau d'usage ne peut être utilisée que pour des programmes de lavage (par ex. lavage préliminaire, lavage haute pression, lavage à brosses). L'eau d'usage ne convient ni à une utilisation en tant qu'eau de rinçage ni à l'application d'auxiliaire de séchage, ni à d'autres fins.

Le nettoyage s'effectue grâce à la :

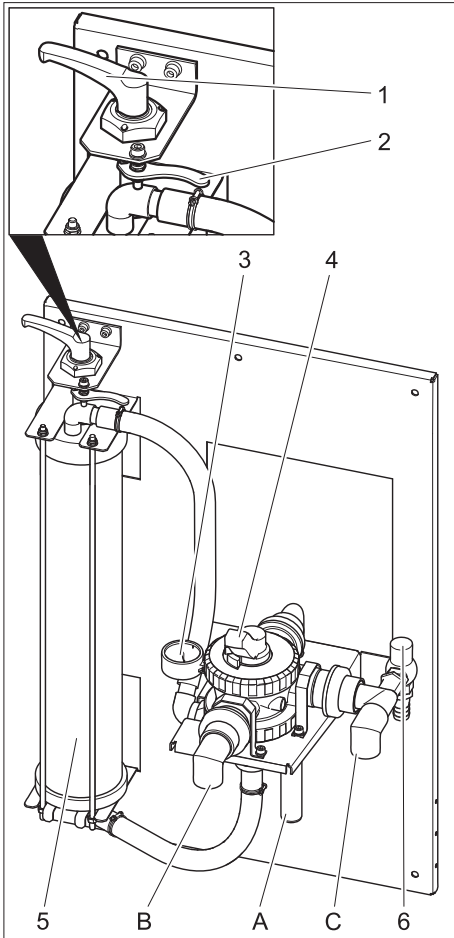
- séparation de particules difficilement enlevable dans le filtre à filaments.

Les conditions préliminaires à un fonctionnement irréprochable sont :

- un système de bassins conformément au schéma de principe de l'eau au chapitre «Fonction»
- Eaux usées sans huile alimentant l'installation.

Utilisation

Éléments de commande



- 1 Levier de serrage
- 2 Levier de déverrouillage
- 3 Manomètre entrée du filtre
- 4 Distributeur à plusieurs voies
- 5 Filtre à filaments
- 6 Clapet de décharge
- A vers le collecteur de boue (rinçage de retour)
- B vers le nettoyeur haute pression / réservoir d'eau d'usage (remplissage)
- C de la pompe immerisible

Régler la prétension du filtre

Pour régler la tension du filtre, procéder de la manière suivante :

- Tourner le levier de serrage vers la gauche jusqu'à ce que le levier atteigne la butée.
- Tirer le levier de déverrouillage vers l'avant et le levier de serrage vers la droite jusqu'à ce que le levier de verrouillage s'enclenche dans la prochaine encoche.

Mode filtre

- Tourner le levier du distributeur en position "FILTRATION".

Remarque

Après une durée d'arrêt prolongée, une certaine force est nécessaire pour pouvoir actionner un distributeur.

- Contrôler la prétension du filtre.
- Mettre la pompe du site en service.

Rétrolavage

Remarque

Lors d'un fonctionnement normal, le rétrolavage doit se faire une fois par jour. Pendant le rétrolavage, l'installation ne fournit pas d'eau d'usage.

- Lors du rétrolavage, la saleté accumulée dans le filtre à filaments est enlevée. Pour cela, le filtre à filaments est rincé dans le sens inverse. La saleté évacuée est menée soit au collecteur de boue du système de recyclage, soit à la chaîne de séparation éventuelle, soit dans les égouts, en fonction des dispositions locales.
- Mettre la pompe du site en service.
 - Tourner le levier du distributeur en position "RÜCKSPÜLEN/BACKWASH".
 - Détendre le filtre à filaments en tournant le levier tendeur dans le sens antihoraire.
 - Atteindre 30 secondes.
 - Tendre le filtre à filaments et le détendre de nouveau immédiatement.
 - Répéter le processus "attendre 30 secondes - tendre - détendre" 10 fois.
 - Régler une nouvelle fois la prétension du filtre.
 - Tourner le levier du distributeur en position "ERSTFILTRAT/RINSE".
 - Attendre 2 minutes.
 - Tourner le levier du distributeur en position "FILTRATION".

Circulation d'eau d'usage

Si le nettoyeur haute pression ou l'installation de lavage ne tirent pas d'eau, une circulation de l'eau d'usage est effectuée pour éviter tout problème d'odeur.

Remarque

Pour abaisser les frais d'exploitation, la pompe immergée peut être périodiquement mise en et hors service pendant le fonctionnement à bas volume (par ex. la nuit, en fin de semaine). Pour cela, la pompe immergée (du client) peut être raccordée au secteur au moyen d'une horloge. Intervalle maximum 1 heure.

Protection antigel

L'installation doit être exploitée dans des pièces à l'abri du gel. En cas de gel, mettre l'installation hors service et évacuer complètement l'eau qu'elle renferme

- Retirer les tuyaux.
- Faire tourner l'installation à vide.

Remisage

- Mettre la pompe du site hors service.
- En cas de risque de gel, enlever en plus l'eau présente (voir le paragraphe «Protection antigel»)

Transport

Attention

Risque de blessure et d'endommagement ! Respecter le poids de l'appareil lors du transport.

- Sécuriser l'appareil contre les glissements ou les basculements selon les directives en vigueur lors du transport dans des véhicules.

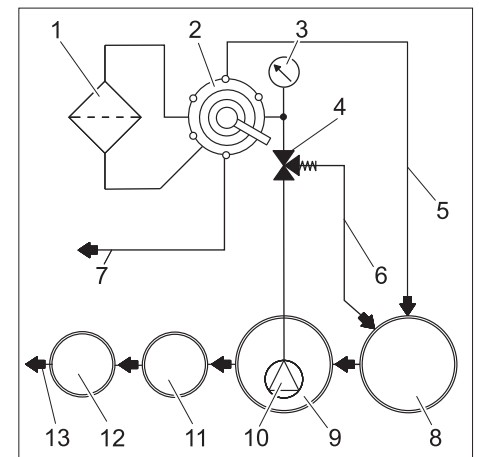
Entreposage

Attention

Risque de blessure et d'endommagement ! Prendre en compte le poids de l'appareil à l'entreposage.

Fonction

Schéma de principe



- 1 Filtre à filaments
- 2 Distributeur à plusieurs voies
- 3 Manomètre entrée du filtre
- 4 Clapet de décharge
- 5 Conduite de rétrolavage
- 6 Circulation (vers le collecteur de boue)
- 7 Vers le réservoir d'eau d'usage/nettoyeur haute pression
- 8 Collecteur de boue du système de recyclage *)
- 9 Bassin à pompe du système de recyclage *)
- 10 Pompe submersible *)
- 11 Dispositif de séparation (EN 858) *)
- 12 Puits de contrôle *)
- 13 vers la canalisation *)

*) côté construction

Fonctionnement

Ce qui suit décrit le flux de l'eau dans les diverses positions du distributeur.

FILTRATION

En mode filtre, l'eau s'écoule par

- Pompe submersible
- Distributeur dans la position "FILTRATION"
- Filtre (sens d'écoulement du filtrage)
- Vers le nettoyeur haute pression/ réservoir d'eau d'usage

RÜCKSPÜLEN/BACKWASH

Lors du rétrolavage, l'eau s'écoule par

- Pompe submersible
- le distributeur en position "RÜCKSPÜLEN/BACKWASH"

- Filtre (sens inverse de la direction d'écoulement du filtrage)
- dans le collecteur de boue

ERSTFILTRAT/RINSE

Lors du lavage, l'eau s'écoule par :

- Pompe submersible
- le distributeur en position "ERSTFILTRAT/RINSE"
- Filtre (sens d'écoulement du filtrage)
- dans le collecteur de boue

UMWÄLZUNG/RECIRCULATION

Cette position n'est pas nécessaire pour le fonctionnement de l'installation.

Caractéristiques techniques

		WRP 1000 eco	WRP 1000 compact
Pression (min.)	MPa (bars)	0,2 (2)	
Pression (max.)	MPa (bars)	0,35 (3,5)	
Puissance du filtre	l/h	1000	
Largeur	mm	660	
Profondeur	mm	470	
Hauteur	mm	980	1230
Poids	kg	45	

Exigences vis-à-vis de la pompe immergée (du site)

Pression (min.)	MPa (bars)	0,2 (2)
Pression (max.)	MPa (bars)	0,35 (3,5)
Débit minimum à environ 0,2 MPa (2 bar)	l/h	1000

- appropriée pour l'eau sale
- appropriée pour le fonctionnement en continu
- avec protection contre la marche à sec

Entretien et maintenance

Consignes pour la maintenance

La maintenance régulière selon le plan de maintenance suivant est primordial pour assurer un fonctionnement fiable de la station de lavage.

Utiliser uniquement des pièces de rechange d'origine du fabricant ou bien des pièces recommandées telles que

- pièces de rechange et d'usure,
- accessoires,
- matériel,
- aux détergents.

Danger

Risque d'accident lors des travaux sur l'appareil. Pour tous les travaux

- Couper l'alimentation en eau.
- Arrêter la pompe immergée du site.

Qui est habilité à effectuer les travaux de maintenance ?

- Exploitant

Les travaux associés à la remarque "Exploitant" doivent être effectués exclusivement par des personnes qualifiées et en mesure d'utiliser et d'entretenir correctement les appareils haute pression.

- Service après-vente

Les travaux associés à la remarque "Service après-vente" doivent être exclusivement effectués par les monteurs du service après-vente Kärcher.

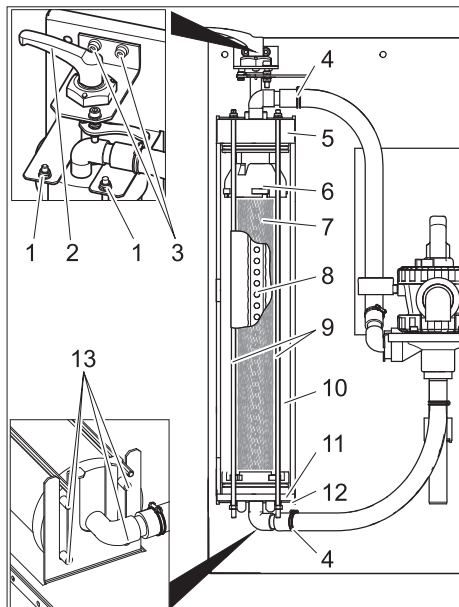
Contrat de maintenance

Nous vous recommandons de conclure un contrat de maintenance afin de pouvoir assurer un fonctionnement fiable de la station de lavage. Veuillez vous adresser à votre service après-vente Kärcher responsable.

Plan de maintenance

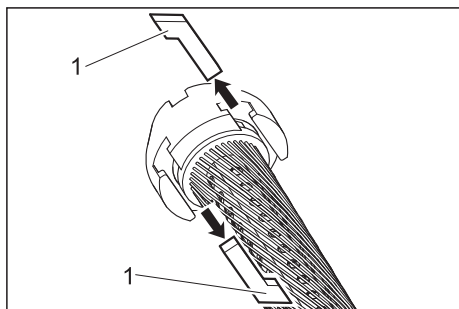
Période	Action	Sous-groupe concerné	Réalisation	Par qui
1 fois par jour	Rétrolavage	Filtre à filaments	Exécuter un processus de rétrolavage	Exploitant
hebdomadaire	nettoyer	Évacuation sur le poste de lavage	Nettoyer le collecteur d'impuretés au niveau de l'écoulement dans le sol.	Exploitant
	contrôler	Concentration de détergent dans l'eau d'usage	En cas de formation de mousse, réduire le dosage du détergent sur l'appareil de nettoyage.	Exploitant
mensuelle-	contrôler	Collecteur de boue, bassin à pompe	An aval du collecteur de boue, on ne doit trouver aucune boue dans tous les bassins. Le niveau de boue dans le collecteur de boue ne doit pas dépasser 1 m. Vérifier le niveau de boue, le cas échéant pomper et éliminer la boue dans le respect des dispositions locales.	Exploitant
	Vider, nettoyer	Réservoir d'eau d'usage (s'il y en a un)	Vider, nettoyer, rincer puis le remplir de nouveau.	Exploitant
Semestriel (si nécessaire)	Renouveler l'eau, nettoyer les bassins	Collecteur de boue, séparateur d'huile, bassin à pompe	Vider les bassins, enlever complètement la voue et remplir les bassins d'eau propre. Conserver les papiers attestant l'élimination.	Exploitant/ personne chargée de l'élimination
une fois par ans	changer	Élément d'un filtre	Remplacer la cartouche du filtre à filaments.	Exploitant/ service après-vente

Remplacer la cartouche de filtre



- 1 Ecou
- 2 Levier de serrage
- 3 Vis du palier de levier de serrage
- 4 Collier de serrage
- 5 Capot
- 6 Partie supérieure
- 7 Élément d'un filtre
- 8 Tube à filtrat
- 9 Tige filetée
- 10 Filtre à filaments
- 11 Partie inférieure
- 12 Console inférieure
- 13 Tige

- Détendre le filtre
- Ouvrir les colliers de serrage.
- Retirer les tuyaux des raccords de tuyau.
- Sortir les deux vis du palier de levier tendeur.
- Retirer le levier de serrage avec le palier vers le haut.
- Dévisser les écrous de l'extrémité supérieure de la tige filetée.
- Retire le module de tige filetée.
- Enlever le filtre à filaments en le tirant vers l'avant.
- Retirer le couvercle du filtre à filaments.
- Retirer la partie inférieure du filtre à filaments y compris cartouche de filtre.



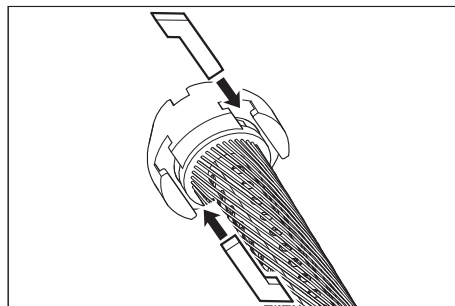
- 1 Coulisseau

- Enlever le coulisseau entre la partie supérieure et la cartouche de filtre en entre la partie inférieure et la cartouche de filtre.
- Retirer la partie supérieure et la partie inférieure de la cartouche de filtre.
- Retirer le tube de filtrat de la cartouche de filtre.
- Eliminer l'élément filtrant.
- Mettre en place le tube de filtrat à la fin de la nouvelle cartouche de filtre.
- Tendre la cartouche de filtre de telle sorte que les filaments ne soient pas vrillés.
- Enfoncer le tube à filtrat dans la cartouche de filtre et piloter ce faisant la direction du tube de filtrat en regardant du côté opposé à l'élément de filtrage.
- Avant de poursuivre le montage, enduire tous les joints toriques d'un savon liquide courant.

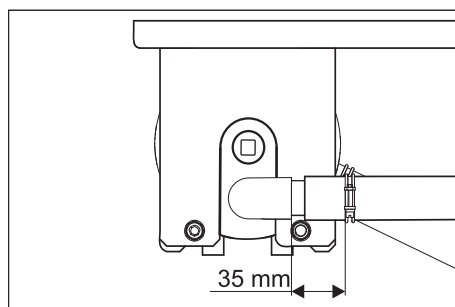
Remarque

Ne pas utiliser de graisse au silicone. Le silicone dans l'eau affecte le résultat du séchage et du nettoyage lors du lavage du véhicule.

- Enfiler tout d'abord la partie supérieure et la partie inférieure sur l'élément de filtrage.
- Orienter la partie supérieure et la partie inférieure de telle manière que les coulisseaux puissent être insérés.

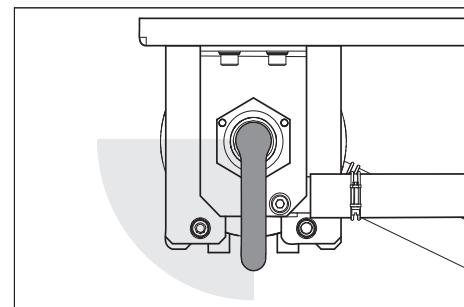


- Enfiler les coulisseaux et les bloquer par une légère torsion de la cartouche de filtre.
- Mettre la partie inférieure en place dans le filtre à filaments et l'insérer complètement.
- Positionner le couvercle sur le filtre à filaments.
- Placer le filtre à filaments sur la console inférieure de sorte que les deux tiges arrière reposent dans les trous longs de la console.



- Aligner le couvercle de la manière présentée ci-dessus et l'enfoncer complètement.

- Enfoncer le filtre à filaments entre les deux consoles.
- Accrocher le module de tige filetée à la console inférieure et insérer les tiges filetées dans la console supérieure à travers les alésages.
- Fixer les tiges filetées avec des rondelles et des écrous.
- Serrer les écrous de telle manière que les rondelles puissent encore être décalées à la main.
- Enfiler les tuyaux sur le raccord de tuyau.
- Serrer les colliers de serrage (maintenir un écart de 35 mm).
- Enfiler le levier de serrage avec palier à travers le couvercle du filtre à filaments.



- Tourner le levier de serrage dans le sens horaire. Le levier de serrage doit pouvoir être tourné dans la partie montrée ci-dessus sans avoir à appliquer une grande force. Dans le cas contraire, démonter le levier de serrage et le remettre en place à une position corrigée.
- Fixer le palier de levier de serrage à l'aide des deux vis.
- Régler la pré-tension du filtre.

Service de dépannage

⚠ Danger

Risque d'accident lors des travaux sur l'appareil. Pour tous les travaux
→ Arrêter la pompe immergée du site.

Qui a le droit d'éliminer des pannes ?

- Exploitant

Des travaux avec la remarque 'Exploitant' doivent uniquement être effectués par des personnes instruites et en mesure de manier et d'entretenir correctement la station de lavage.

- Service après-vente

Des travaux avec la remarque 'Service après-vente' doivent uniquement être effectués par des monteurs du service après-vente Kärcher ou par des monteurs mandatés par Kärcher.

Panne	Eventuelle cause	Remède	Par qui
Installation hors service	Alimentation électrique de la pompe immergée du site en défaut	Vérifier et mettre en route l'approvisionnement électrique.	Exploitant
Eau d'usage colorée ou fortement mousseuse	Prétension du filtre incorrecte	Régler la prétension du filtre	Exploitant
	Cartouche de filtre défectueuse (non étanche)	Remplacer la cartouche de filtre	Exploitant, service après-vente
	Encrassement du collecteur de boue ou du bassin à pompe	Vider et nettoyer le bassin	Exploitant/personne chargée de l'élimination
	Des détergents non appropriés sont utilisés dans l'installation ou le poste de lavage	Utiliser des détergents pouvant être traités, rincer éventuellement le système.	Exploitant, service après-vente
	Dosage trop important du détergent dans l'installation de lavage	Vérifier le dosage du détergeant, le cas échéant, le régler de nouveau.	Exploitant, service après-vente
Filtrage trop faible	Nettoyage du poste de lavage avec des détergents non compatibles	Remplacer l'eau et rincer le bassin	Exploitant
	Filtre à filaments bouché	Rétrolavage du filtre à filaments, si nécessaire remplacer la cartouche du filtre.	Exploitant
	Pompe immergée sous-dimensionnée	Mettre en place un pompe immergée appropriée (exigences, cf. "Caractéristiques techniques").	Exploitant
	Obturation, défaillance de la pompe d'immersion	Nettoyer, réparer, remplacer la pompe d'immersion	Exploitant, service après-vente
	Manque d'étanchéité, défaillance, obturation de la conduite ou de la vanne	Vérifier, le cas échéant nettoyer, réparer, remplacer les conduites et vannes	Exploitant, service après-vente

Accessoires

Élément d'un filtre

Référence	5.033-239.0
-----------	-------------

Jeu de montage commutation eau fraîche

Référence	2.641-521.0
-----------	-------------

Commutation manuelle eau industrielle/eau fraîche lorsque de l'eau fraîche est utilisée dans le nettoyeur haute pression (par ex. rinçage).

Installation de l'appareil (Uniquement pour les spécialistes)

Remarque

L'installation de l'appareil ne doit être effectuée que

- par des monteurs du service après-vente Kärcher,
- des personnes autorisées par Kärcher

Préparation du lieu d'installation

Pour installer correctement l'appareil, il convient de remplir les conditions suivantes :

- pièce à l'abri du gel, disposant d'une aération et ventilation suffisantes
- écoulement au niveau du sol vers le collecteur de boue
- Mur avec une portance suffisante pour la fixation de l'installation

Déballage de l'appareil

Déballer l'appareil et apporter l'emballage dans un point de recyclage.

Installation d'eau

L'installation d'eau dépend des conditions spécifiques des composants montés sur l'installation, tels que

- Type et genre de nettoyeur haute pression ou d'installation de lavage

Remarque

La sortie d'eau industrielle de l'installation est directement connectée avec l'arrivée d'eau du nettoyeur haute pression. Sur les nettoyeurs haute pression avec un réservoir à flotteur, il peut se former de la mousse dans ce réservoir à flotteur. Dans ce cas, le nettoyeur haute pression doit être mis en mode aspiration (voir les instructions de service séparées du nettoyeur haute pression).

- le genre et le type des composants montés au niveau de la construction (collecteur de boue, bassin à pompe, etc.)
- largeurs nominales, longueurs et type de canalisations


C'est la raison pour laquelle l'installation de l'eau doit se faire conformément aux conditions spéciales en vigueur sur site.

La spécification de la pompe immergée du site doit répondre aux indications de la section "Caractéristiques techniques / exigences vis-à-vis de la pompe immergée".

Danger

Risque de blessure par suite de trébuchement

Poser les flexibles sur l'installation de manière à éviter tout risque de trébuchement

 Prima di utilizzare l'apparecchio per la prima volta, leggere le presenti istruzioni originali, seguirle e conservarle per un uso futuro o in caso di rivendita dell'apparecchio.

Indice

Osservazioni	IT	..	1
Protezione dell'ambiente	IT	..	1
Garanzia	IT	..	1
Norme di sicurezza	IT	..	1
Uso	IT	..	1
Trasporto	IT	..	2
Supporto	IT	..	2
Funzione	IT	..	2
Dati tecnici	IT	..	2
Cura e manutenzione	IT	..	3
Risoluzione guasti	IT	..	5
Accessori	IT	..	5
Installazione dell'impianto (solo personale specializzato)	IT	..	5

Osservazioni

Queste istruzioni sono destinate a: Osservazioni

- **Tutti gli utenti:** Sono utenti: personale ausiliario istruito, personale specializzato e gestori.
- **Personale specializzato:** Fanno parte del personale specializzato: persone, le quali sono abilitate all'installazione e la messa in funzione di impianti in base alla loro qualificazione professionale.

Definizioni

Acqua fresca

Acqua di rubinetto



Acqua di scarico

Acqua sporca espulsa dall'idropulitrice o dall'impianto di autolavaggio

Acqua riciclata

Acqua trattata dall'impianto perché venga riutilizzata per i processi di lavaggio dell'idropulitrice o dell'impianto di autolavaggio (prelavaggio, lavaggio a spazzola, lavaggio ad alta pressione, lavaggio sottoscocca)

Protezione dell'ambiente

	I materiali dell'imballaggio sono riciclabili. Non smaltire l'imballaggio con i rifiuti domestici, ma conferirlo al riciclaggio.
	Gli apparecchi usati contengono materiali riciclabili preziosi, che dovrebbero pertanto essere conferiti al riciclaggio per assicurare il loro riutilizzo. Batterie, olio e sostanze simili non devono essere dispersi nell'ambiente. Smaltire pertanto gli apparecchi usati attraverso idonei centri di raccolta.

Avvertenze sui contenuti (REACH)

Informazioni aggiornate sui contenuti sono

disponibili all'indirizzo:
www.kaercher.com/REACH

Garanzia

Le condizioni di garanzia valgono nel rispettivo paese di pubblicazione da parte della nostra società di vendita competente. Entro il termine di garanzia eliminiamo gratuitamente eventuali guasti all'apparecchio, se causati da difetto di materiale o di produzione. Nei casi previsti dalla garanzia si prega di rivolgersi al proprio rivenditore, oppure al più vicino centro di assistenza autorizzato, esibendo lo scontrino di acquisto.

Norme di sicurezza

Simboli riportati nel manuale d'uso

All'interno delle presenti istruzioni per la messa in funzione vengono utilizzati i seguenti simboli:

Pericolo

Indica un pericolo di immediata incombenza. La mancata osservanza di questa avvertenza può causare morte o lesioni gravi.

Attenzione

Indica una situazione di potenziale pericolo. La mancata osservanza di questa avvertenza può causare lesioni lievi o danni materiali.

Avvertenza

Indica suggerimenti per l'impiego e informazioni importanti.

Norme generali

Per evitare danni a persone, animali e cose, leggere attentamente le istruzioni prima di mettere in funzione l'impianto:

- il presente manuale d'uso, in particolare le norme di sicurezza ivi contenute
- le allegate "Norme di sicurezza per impianti di trattamento delle acque di scarico"
- le disposizioni di legge vigenti a livello nazionale

Tutte le persone che si occupano dell'installazione, della messa in funzione, manutenzione, assistenza e impiego devono essere

- qualificate in materia,
- conoscere ed osservare le "Norme di sicurezza per impianti di trattamento delle acque di scarico"
- conoscere ed osservare questo manuale d'uso,
- conoscere ed osservare le norme vigenti,

L'apparecchio deve essere utilizzato solo da persone istruite sul rispettivo uso o che hanno dato prova di sapere utilizzare l'apparecchio ed espressamente incaricate dell'uso.

Questo apparecchio non è indicato ad essere utilizzato da persone con limitate capacità fisiche, sensoriali o mentali.

L'apparecchio non deve essere utilizzato da bambini e da persone non autorizzate..

Pericolo

Danni alla salute a causa dell'ingestione dell'acqua riciclata. L'acqua di scarico depurata non è potabile. Contiene residui di sporcizia e detersivi.

Uso conforme a destinazione

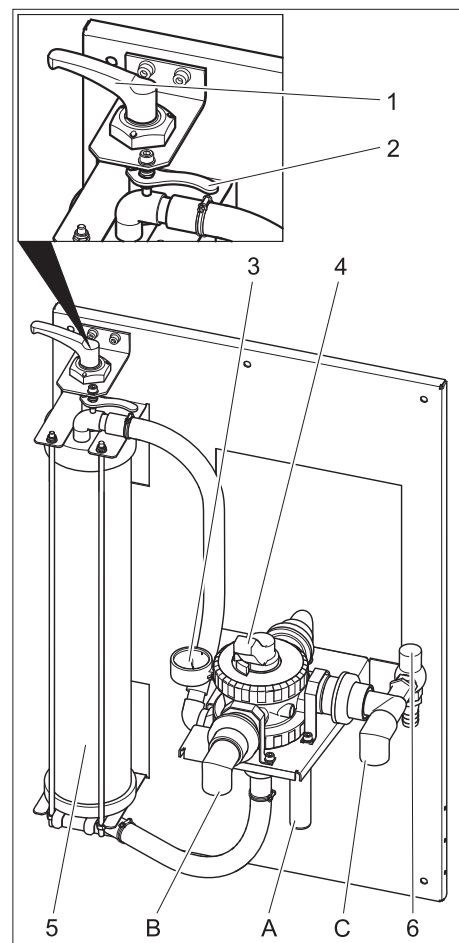
L'impianto depura l'acqua di scarico priva di oli proveniente dal lavaggio del veicolo e mette a disposizione acqua riciclata per idropultrici o impianti di autolavaggio con un consumo ridotto di acqua (massimo 1000 litri l'ora). È possibile utilizzare l'acqua riciclata solo per i programmi di lavaggio (ad esempio prelavaggio, lavaggio ad alta pressione, lavaggio a spazzola). L'acqua riciclata non è idonea come acqua di risciacquo né per l'applicazione di coadiuvante di asciugatura o per altri scopi.

La depurazione avviene come segue:

- Separazione delle particelle difficilmente sedimentabili nel filtro a filamenti.
- Condizioni per un corretto funzionamento:
- sistema a bacini secondo lo schema idrico del capitolo "Funzionamento".
 - Acqua di scarico priva di oli nella mandata dell'impianto.

Uso

Dispositivi di comando



- 1 Piastra di bloccaggio
- 2 Leva di sblocco
- 3 Manometro ingresso filtro
- 4 Distributore multiplo
- 5 Filtro a filamenti
- 6 Valvola di troppopieno

- A al separatore di fanghi (risciacquo inverso)
- B all'idropulitrice / serbatoio dell'acqua riciclata (riempimento)
- C dalla pompa sommersa

Regolazione della tensione iniziale del filtro

Per la regolazione della tensione del filtro procedere nel modo seguente:

- Ruotare la leva di serraggio verso sinistra fino a quando la leva si blocca.
- Tirare in avanti la leva di sbloccaggio e ruotare la leva di serraggio verso destra fino a quando la leva di sblocco si inserisce nel dispositivo di arresto susseguente.

Modalità Filtraggio

- ruotare la leva del del distributore multiplo in posizione „FILTRATION“.

Avvertenza

dopo un periodo prolungato di inattività l'azionamento del distributore multiplo richiede una forza maggiore.

- verificare la tensione iniziale del filtro.
- mettere in funzione la pompa in loco.

Risciacquo inverso

Avvertenza

In condizioni d'esercizio normali, il risciacquo inverso va effettuato una volta al giorno. Durante il risciacquo inverso l'impianto non scarica acqua riciclata.

Con il risciacquo inverso si elimina la sporcizia accumulata nel filtro a filamenti. A tale scopo, il filtro a filamenti viene sciacquato in direzione inversa. Lo sporco espulso viene condotto secondo le disposizioni locali nel separatore di fanghi del sistema di riciclaggio, una sequenza di depurazione o nella canalizzazione

- mettere in funzione la pompa in loco.
- ruotare la leva del del distributore multiplo in posizione „RÜCKSPÜLEN/BACKWASH“.
- Sbloccare il filtro a filamenti ruotando la piastra di bloccaggio in senso antiorario.
- Attendere 30 secondi.
- Bloccare e sbloccare immediatamente il filtro a filamenti.
- Attendere la procedura per 30 secondi - bloccare - sbloccare, ripetere per 10 volte.
- Regolare nuovamente la tensione iniziale del filtro.
- ruotare la leva del del distributore multiplo in posizione „ERSTFILTRAT/RINSE“.
- Attendere 2 minuti.
- ruotare la leva del del distributore multiplo in posizione „FILTRATION“.

circolazione dell'acqua riciclata

Nel caso in cui l'idropulitrice o l'impianto di autolavaggio non accolga acqua, ha luogo una circolazione dell'acqua riciclata per prevenire la formazione di cattivi odori.

Avvertenza

Per ridurre i costi di esercizio, durante i periodi di inattività (ad es. di notte, il fine settimana) la pompa sommersa può essere periodicamente disattivata ed attivata. La pompa sommersa (del cliente) può essere collegata alla rete di alimentazione anche attraverso un temporizzatore.

Distanza di intervallo massima 1 ora.

Antigelo

L'impianto va fatto funzionare in locali privi di gelo. In caso di gelo, mettere l'impianto fuori servizio e farne fuoriuscire tutta l'acqua:

- Staccare i tubi flessibili.
- Svuotare l'impianto.

Messa a riposo

- Disattivare la pompa in loco.
- Qualora sussista il rischio di gelo, è inoltre necessario eliminare l'acqua ancora presente (vedere la sezione "Protezione antigelo").

Trasporto

Attenzione

Pericolo di lesioni e di danneggiamento! Rispettare il peso dell'apparecchio durante il trasporto.

- Per il trasporto in veicoli, assicurare l'apparecchio secondo le direttive in vigore affinché non possa scivolare e ribaltarsi.

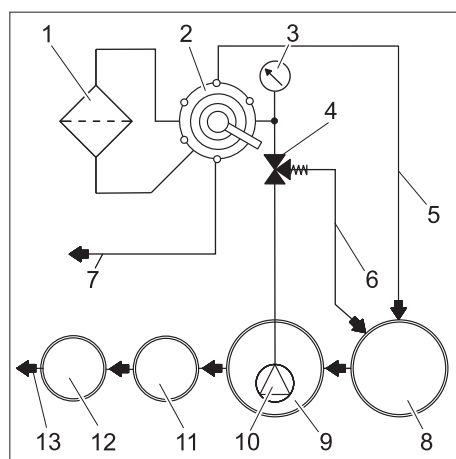
Supporto

Attenzione

Pericolo di lesioni e di danneggiamento! Rispettare il peso dell'apparecchio durante la conservazione.

Funzione

Diagramma del ciclo di lavorazione



- 1 Filtro a filamenti
- 2 Distributore multiplo
- 3 Manometro ingresso filtro
- 4 Valvola di troppopieno

- 5 Conduttura di risciacquo
 - 6 Circolazione (al separatore di fanghi)
 - 7 al serbatoio dell'acqua riciclata / idropulitrice
 - 8 Separatore di fanghi del sistema di riciclaggio *)
 - 9 Bacino della pompa del sistema di riciclaggio *)
 - 10 Pompa sommersa *)
 - 11 Dispositivo di separazione (EN 858) *)
 - 12 Pozzetto di ispezione *)
 - 13 alla canalizzazione *)
- *) in loco

Descrizione delle funzioni

Di seguito è descritto il percorso dell'acqua nelle diverse posizioni del distributore multiplo.

FILTRATION

In Modalità Filtraggio, l'acqua scorre attraverso

- Pompa sommersa
- Distributore multiplo in posizione „FILTRATION“
- Filtro (direzione di scorrimento Filtraggio)
- al serbatoio idropulitrice/dell'acqua riciclata

RÜCKSPÜLEN/BACKWASH

Nel risciacquo inverso, l'acqua scorre attraverso

- Pompa sommersa
- il distributore multiplo in posizione "RÜCKSPÜLEN/BACKWASH"
- Filtro (contro la direzione di scorrimento Filtraggio)
- nel separatore di fanghi

ERSTFILTRAT/RINSE

Nello sciacquo, l'acqua scorre attraverso

- Pompa sommersa
- il distributore multiplo in posizione "ERSTFILTRAT/RINSE"
- Filtro (direzione di scorrimento Filtraggio)
- nel separatore di fanghi

UMWÄLZUNG/RECIRCULATION

Questa posizione non è necessaria per il funzionamento dell'impianto.

Dati tecnici

		WRP 1000 eco	WRP 1000 compact
Pressione (min.)	MPa (bar)	0,2 (2)	
Pressione (max.)	MPa (bar)	0,35 (3,5)	
Potenza filtro	l/h	1000	
Larghezza	mm	660	
Profondità	mm	470	
Altezza	mm	980	1230
Peso	kg	45	

Requisiti della pompa sommersa (in loco)

Pressione (min.)	MPa (bar)	0,2 (2)
Pressione (max.)	MPa (bar)	0,35 (3,5)
Portata minima a 0,2 MPa (2 bar)	l/h	1000

- adatta per l'acqua sporca
- adatta per il funzionamento continuo
- con dispositivo atto ad evitare il funzionamento a secco

Cura e manutenzione

Note per la manutenzione

La manutenzione ad intervalli regolari in conformità al seguente schema di manutenzione costituisce la base di un funzionamento sicuro dell'impianto.

Utilizzare esclusivamente i prodotti e i ricambi originali del costruttore o da esso raccomandati, quali

- pezzi di ricambio e pezzi soggetti ad usura,
- accessori,

- carburante e sostanze aggiuntive,
- detersivi.

⚠ Pericolo

Rischio di incidenti durante gli interventi eseguiti sull'impianto. Prima di qualsiasi intervento

- ➔ Chiudere l'alimentazione dell'acqua.
- ➔ Disattivare la pompa sommersa in loco.

Chi è autorizzato ad eliminare guasti ed anomalie?

- Operatore

Gli interventi contrassegnati con "Operatore" vanno effettuati solo da personale istruito ed esperto nell'uso e manutenzione di impianti ad alta pressione.

- Servizio assistenza

Gli interventi contrassegnati con "Servizio assistenza" vanno effettuati solo da tecnici del servizio assistenza clienti di Kärcher.

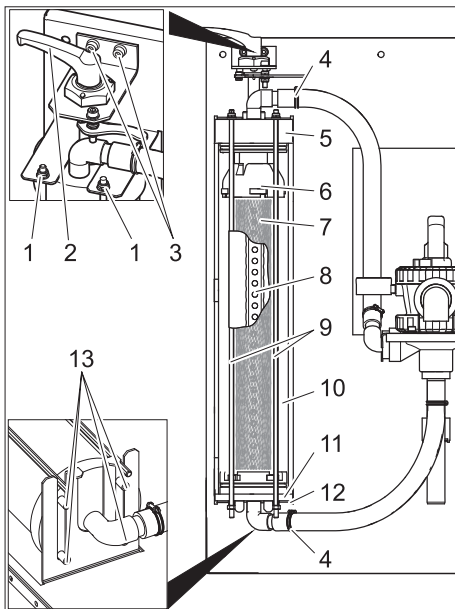
Contratto di manutenzione

Per garantire un funzionamento affidabile dell'impianto si consiglia di stipulare un contratto di manutenzione. Si prega di rivolgersi al servizio di assistenza clienti Kärcher di competenza.

Schema di manutenzione

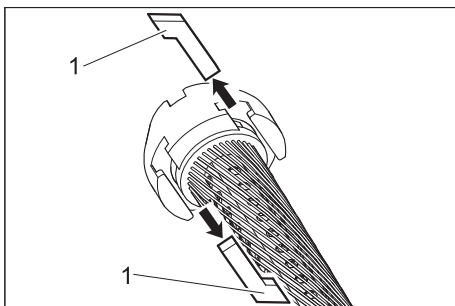
Intervallo	Intervento	Gruppo costruttivo interessato	Esecuzione	Persona incaricata
Ogni giorno	risciacquo inverso	Filtro a filamenti	Eeguire un risciacquo inverso	Operatore
Settimanale	pulire	Scarico della postazione di lavaggio	Pulire il cestello di raccolta dello sporco dello scarico a pavimento.	Operatore
	controllare	Concentrazione di detersivo nell'acqua riciclata	In caso di formazione di schiuma, ridurre il dosaggio di detersivo dell'apparecchio per la pulizia.	Operatore
Una volta al mese	controllare	Separatore di fanghi, bacino della pompa	In tutti i bacini situati dopo il separatore di fanghi non deve trovarsi fango. Il fango presente nel separatore di fanghi non deve superare 1 m di altezza. Controllare il livello del fango, eventualmente pompare il fango e smaltirlo secondo le disposizioni locali.	Operatore
	svuotamento, pulizia	Serbatoio acqua riciclata (se presente)	Svuotare, pulire, sciacquare e riempire nuovamente.	Operatore
ogni sei mesi (all'occorrenza)	Sostituzione dell'acqua, pulizia del bacino	Separatore di fanghi, separatore d'olio, bacino della pompa	Svuotare il bacino della pompa, eliminarne completamente il fango e riempire il bacino di acqua fresca. Conservare le ricevute dello smaltimento.	Esercente/ditta incaricata dello smaltimento
Annualmente	Sostituzione	Inserto filtro	Sostituire l'inserto del filtro del filtro a filamenti.	Operatore/ servizio assistenza

Sostituire l'insero del filtro



- 1 Dado
- 2 Piastra di bloccaggio
- 3 Vite cuscinetto piastra di bloccaggio
- 4 Fascetta stringitubo
- 5 Coperchio
- 6 Parte superiore
- 7 Insetto filtrante
- 8 Tubo filtrato
- 9 Asta filettata
- 10 Filtro a filamenti
- 11 Parte inferiore
- 12 Console inferiore
- 13 Perno

- Sbloccare il filtro.
- Aprire le fascette stringitubo.
- Rimuovere i tubi flessibili dai nippli.
- Svitare le due viti del cuscinetto della piastra di bloccaggio.
- Rimuovere la piastra di bloccaggio con il supporto verso l'alto.
- Svitare i dadi all'estremità superiore delle aste filettate.
- Rimuovere il gruppo delle aste filettate.
- Estrarre in avanti il filtro a filamenti.
- Rimuovere il coperchio del filtro a filamenti.
- Rimuovere la parte inferiore del filtro a filamenti.



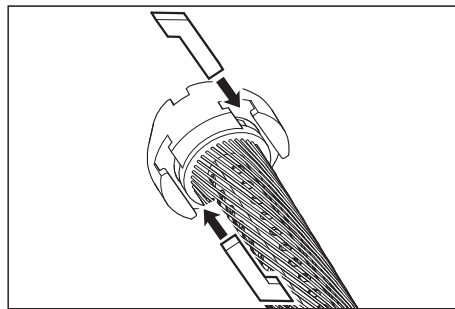
- 1 Dado scanalato

- Estrarre i dadi scanalati tra la parte superiore e l'insero del filtro e tra la parte inferiore e l'insero del filtro.
- Rimuovere la parte superiore ed inferiore dall'insero del filtro.
- Estrarre il tubo filtrato dall'insero del filtro,
- Smaltire l'insero del filtro.
- Posizionare il tubo filtrato ad un'estremità dell'insero del filtro nuovo.
- Tendere l'insero del filtro in modo tale che i filamenti non siano attorcigliati.
- Spingere il tubo filtrato nell'insero del filtro e controllare in questo modo la direzione del tubo filtrato osservando il lato opposto dell'elemento filtrante.
- Prima di procedere con il montaggio applicare su tutti gli O-Ring un sapone liquido comunemente in commercio.

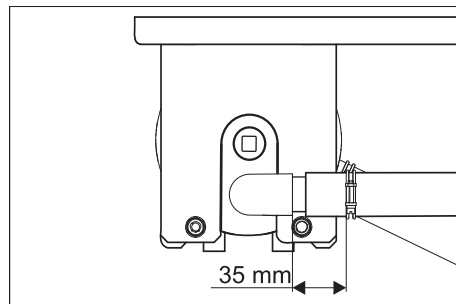
Avvertenza

Non usare grasso al silicone. Il silicone in acqua pregiudica la pulizia e l'asciugatura del lavaggio del veicolo.

- Introdurre la parte superiore ed inferiore sull'elemento filtrante.
- Orientare la parte superiore ed inferiore in modo tale che possano essere inseriti i dadi scanalati.



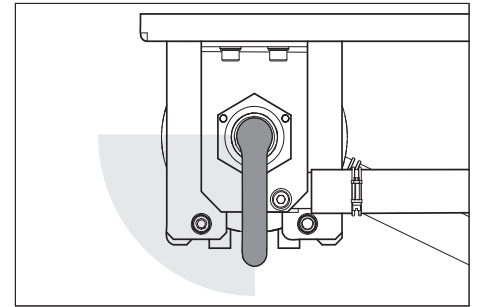
- Introdurre i dadi scanalati e bloccarli ruotando leggermente il supporto del filtro.
- Introdurre la parte inferiore nel filtro a filamenti e spingere fino all'arresto.
- Posizionare il coperchio sul filtro a filamenti.
- Posizionare il filtro a filamenti sulla console inferiore in modo tale che i due perni posteriori siano posizionati nei fori lunghi.



- Orientare il coperchio come illustrato precedentemente e spingerlo fino all'arresto.
- Spingere il filtro a filamenti tra le due console.
- Agganciare il gruppo delle barre filettate alla console inferiore ed introdurre le

barre filettate attraverso i fori nella console superiore.

- Fissare le barre filettate con le rondelle ed i dadi.
- Stringere i dadi in modo tale che le rondelle possano essere spostate manualmente.
- Inserire i tubi flessibili sui nippli.
- Stringere le fascette stringitubo (rispettare una distanza di 35 mm).
- Introdurre la piastra di bloccaggio con il supporto attraverso il coperchio del filtro a filamenti.



- Girare la piastra di bloccaggio in senso orario. La leva di serraggio deve potersi girare senza esercitare molta forza nell'area indicata in alto. Altrimenti è necessario smontare la leva di serraggio ed introdurla nella posizione corretta.
- Fissare il supporto della piastra di bloccaggio con le due viti.
- Regolare la tensione iniziale del filtro.

Risoluzione guasti

⚠ Pericolo

Rischio di incidenti durante gli interventi eseguiti sull'impianto. Prima di qualsiasi intervento

→ Disattivare la pompa sommersa in loco.

Chi è autorizzato ad eliminare guasti ed anomalie?

– Operatore

Gli interventi contrassegnati con "Operatore" vanno effettuati solo da personale istruito ed esperto dell'uso e della

manutenzione dell'impianto di autolavaggio.

– Servizio assistenza

Gli interventi contrassegnati con "Servizio assistenza" vanno effettuati solo dai tecnici del servizio assistenza clienti di Kärcher o da tecnici installatori incaricati da Kärcher.

Guasto	Possibile causa	Rimedio	Persona incaricata
Impianto fuori servizio	Alimentazione di tensione della pompa sommersa in loco disturbata	Controllare l'alimentazione di tensione.	Operatore
L'acqua riciclata presenta alterazioni di colore o abbondanza di schiuma	Tensione iniziale del filtro non corretta	Regolazione della tensione iniziale del filtro	Operatore
	Inserto del filtro difettato (permeabile)	Sostituire l'inserto del filtro	Operatore, servizio assistenza
	Separatore di fanghi o bacino della pompa sporchi	Svuotare e pulire il bacino	Esercente/ditta incaricata dello smaltimento
	Nell'impianto o nello stabilimento di lavaggio vengono utilizzati detersivi non adatti	Utilizzare detersivi riciclabili, eventualmente risciacquare il sistema	Operatore, servizio assistenza
	Dosaggio del detersivo nell'impianto di autolavaggio troppo elevato	Controllare il dosaggio del detersivo e, se necessario, regolarlo nuovamente.	Operatore, servizio assistenza
Potenza del filtro troppo ridotta	Pulizia della postazione di lavaggio con detersivi incompatibili	Sostituire l'acqua e sciacquare il bacino	Operatore
	Filtro a filamenti intasato	Risciacquare il filtro a filamenti ed all'occorrenza sostituire l'inserto del filtro.	Operatore
	Pompa sommersa sottodimensionata	Impiegare una pompa sommersa adeguata (i requisiti sono riportati in „Dati tecnici“)	Operatore
	Pompa sommersa intasata, difettosa	Pulire la pompa sommersa, ripararla, sostituirla	Operatore, servizio assistenza
	Tubazione o distributore non ermetici, difettosi, intasati	Controllare le tubazioni e i distributori, se necessario pulirli, ripararli, sostituirli	Operatore, servizio assistenza

Accessori

Inserto filtro

Codice d'ordinazione	5.033-239.0
----------------------	-------------

Commutazione acqua pulita

Codice d'ordinazione	2.641-521.0
----------------------	-------------

Commutazione manuale acqua riciclata/acqua pulita in caso di utilizzo di acqua pulita con l'idropulitrice (ad es. sciacqui).

Installazione dell'impianto (solo personale specializzato)

Avvertenza

L'impianto deve essere montato solo da:

- Servizio clienti della Kärcher
- Persone autorizzate da parte della Kärcher

Predisposizione del luogo d'installazione

I requisiti necessari per ottenere un'installazione a regola d'arte sono i seguenti:

- locale privo di gelo con ventilazione adeguata
- scarico a pavimento con separatore di fanghi
- parete portante per il fissaggio dell'impianto

Disimballo

Disimballare l'impianto. Tutti gli imballaggi sono destinati al riciclaggio.

Impianto dell'acqua

L'impianto dell'acqua dipende dalle condizioni specifiche dei componenti presenti, quali

- Modello e tipo dell'idropulitrice o dell'impianto di lavaggio

Avvertenza

L'uscita dell'acqua riciclata dell'impianto viene collegata direttamente con la mandata dell'acqua dell'idropulitrice. Nel caso di idropultrici con un contenitore galleggiante in esso si può formare della schiuma. In questo caso è necessario che l'idropulitrice venga commutata alla funzione di aspirazione (vedi istruzioni per l'uso a parete dell'idropulitrice).


- tipo e caratteristica dei componenti in loco (separatore di fanghi, bacino della pompa ecc.)
- diametri nominali, lunghezze e struttura dei canali

Per tali motivi è necessario che l'impianto dell'acqua venga effettuato in base alle condizioni in loco.

Le specifiche della pompa sommersa in loco devono corrispondere alle indicazioni riportate al paragrafo „Dati tecnici / Requisiti della pompa sommersa“.

⚠ Pericolo

Rischio di lesioni causate da inciampi. Posare i tubi flessibili dell'impianto in modo da evitare il rischio d'inciamparvi.

 Lees vóór het eerste gebruik van uw apparaat deze originele gebruiksaanwijzing, ga navenant te werk en bewaar hem voor later gebruik of voor een latere eigenaar.

Inhoudsopgave

Bij deze gebruiksaanwijzing	NL .. 1
Zorg voor het milieu	NL .. 1
Garantie	NL .. 1
Veiligheidsinstructies	NL .. 1
Bediening	NL .. 1
Vervoer	NL .. 2
Opslag	NL .. 2
Functie	NL .. 2
Technische gegevens.....	NL .. 2
Onderhoud en reparatie ...	NL .. 3
Hulp bij storingen	NL .. 5
Toebehoren	NL .. 5
Installatie installeren (alleen voor vaklui)	NL .. 5

Bij deze gebruiksaanwijzing

Doelgroepen van deze handleiding Bij deze gebruiksaanwijzing

- **Alle gebruikers:** Gebruikers zijn ingewerkte hulpkrachten, exploitanten en vaklieden.
- **Vaklieden:** Vaklieden zijn personen, die op basis van hun beroepsopleiding in staat zijn, installaties op te stellen en in bedrijf te stellen.

Definities

Vers water

Leidingwater

Afvalwater

Vuil water uit de hogedrukreiniger of de wasinstallatie

Industriewater

Door de installatie geschikt gemaakt water voor nieuw gebruik voor de wasprogramma's (voorwassen, borstelwassen, hogedrukwassen, bodemwassen) met de hogedrukreiniger of de wasinstallatie voor voertuigen.

Zorg voor het milieu

	De verpakkingsmaterialen zijn recyclebaar. Gooi het verpakkingsmateriaal niet met het huisvuil weg, maar zorg dat het gerecycled kan worden.
	Oude apparaten bevatten waardevolle materialen die gerecycled kunnen worden. Batterijen, olie en gelijksoortige stoffen mogen niet in het milieu terecht komen. Geef oude apparaten daarom bij een geschikte verzamelplaats af.

Aanwijzingen betreffende de inhoudsstoffen (REACH)

Huidige informatie over de inhoudsstoffen vindt u onder:

www.kaercher.com/REACH

Garantie

In elk land gelden de door onze bevoegde verkoopmaatschappij uitgegeven garantievoorwaarden. Eventuele storingen aan het apparaat herstellen wij binnen de garantieperiode kosteloos voor zover een materiaal- of productiefout de oorzaak is. Voor garantieaanspraken wendt u zich met uw aankoopbewijs tot uw handelaar of de dichtstbijzijnde, bevoegde klantendienst.

Veiligheidsinstructies

Symbolen in de gebruiksaanwijzing

In deze gebruiksaanwijzing worden de volgende symbolen gebruikt:

Gevaar

Duidt een onmiddellijk dreigend gevaar aan. Bij het niet-naleven van de voorschriften ontstaat het risico van overlijden of zware verwondingen.

Waarschuwing

Beduidt een mogelijk gevaarlijke situatie. Bij het niet-naleven van de voorschriften kunnen er licht verwondingen of materiële schade optreden.

Waarschuwing

Beduidt gebruikstips en belangrijke informatie.

Algemeen

Om gevaren voor personen, dieren en voorwerpen te vermijden, gelieve voor het eerste gebruik de bijlage te lezen:

- deze gebruiksaanwijzing, vooral de veiligheidsvoorschriften erin
 - de ingesloten "Veiligheidsvoorschriften voor installaties voor afvalwaterbehandeling"
 - de betreffende landelijke wettelijke voorschriften
- Alle personen die met het plaatsen, inbedrijfstellen, het onderhoud, de reparatie en bediening te maken hebben, dienen
- overeenkomstig gekwalificeerd te zijn,
 - de "Veiligheidsvoorschriften voor installaties voor afvalwaterbehandeling" te kennen en op te volgen,
 - deze gebruiksaanwijzing te kennen en op te volgen,
 - de betreffende voorschriften te kennen en op te volgen.

Het apparaat mag alleen door personen worden gebruikt die voor de omgang ermee zijn opgeleid of hun vaardigheden in het bedienen hebben aangetoond en uitdrukkelijk de opdracht hebben gekregen voor het gebruik.

Dit apparaat is niet bedoeld om door personen met beperkte psychische, sensorische of geestelijke vaardigheden te worden gebruikt.

Kinderen of niet-geïnstrueerd personeel mogen het apparaat niet gebruiken.

Gevaar

Schade voor de gezondheid door het drinken van industriewater. Het gereinigde afvalwater is geen drinkwater. Er zitten nog restanten vervuiling en reinigingsmiddelen in.

Doelmatig gebruik

De installatie reinigt olievrij afvalwater dat vrijkomt bij het wassen van voertuigen en stelt industriewater voor hogedrukreinigers of autowasininstallaties met een laag waterverbruik (max. 1000 liter per uur) ter beschikking. Het industriewater kan alleen voor wasprogramma's (bijv. voorwassen, hogedrukwassen, borstelwassen) gebruikt worden. Voor spoelwater resp. voor drooghulp of andere doeleinden is het industriewater niet geschikt.

De reiniging vindt plaats door:

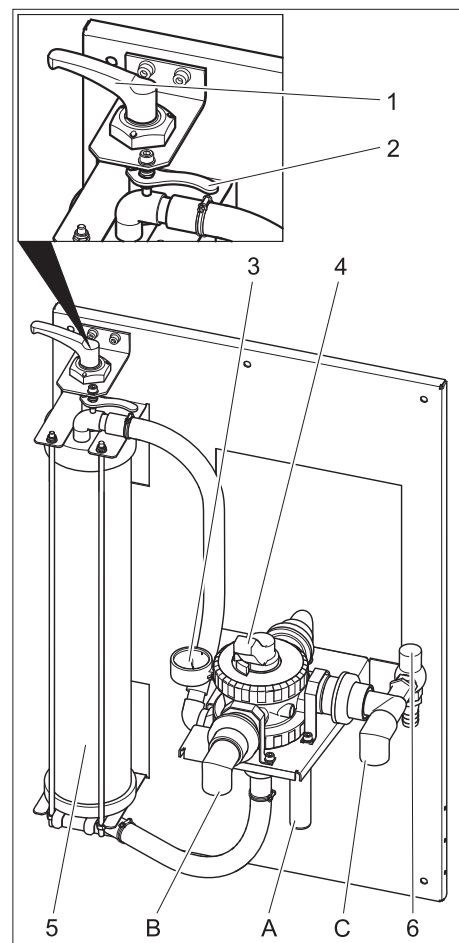
- Scheiding van moeilijk afzetbare deeltjes in de draadfilter.

Voorwaarden voor functioneren zonder storingen:

- Bekkensysteem volgens het waterschema in hoofdstuk "Functie".
- Olivrij afvalwater in de toevoer van de installatie.

Bediening

Bedieningselementen



- Spanhefboom
- Ontgrendelhefboom
- Manometer Filteringang
- Meerwegventiel
- Draadfilter
- Overstroomklep

- A naar de slibopvang (in tegenstroom spoelen)
- B naar de hogedrukreiniger / industriewatertank (vullen)
- C van de pomp

Filtervoorspanning instellen

Voor het regelen van de filterspanning gaat u als volgt te werk:

- Draai de spanhefboom naar links tot de hefboom aan de aanslag is.
- Ontgrendelhefboom naar voren trekken en spanhefboom naar rechts draaien tot de ontgrendelhefboom bij de volgende pal vastklikt.

Filterwerking

- Hefboom van de meerwegklep in stand „FILTREREN“ draaien.

Waarschuwing

Na een langere stilstandtijd vereist de bediening van de meerwegklep een grotere krachtinspanning.

- Filtervoorspanning controleren.
- Pomp van het gebouw in bedrijf stellen.

In tegenstroom spoelen

Waarschuwing

Bij normaal gebruik moet het in tegenstroom spoelen eenmaal per dag uitgevoerd worden. Tijdens het in tegenstroom spoelen, geeft de installatie geen industriewater af.

- Bij in tegenstroom spoelen wordt het in de draadfilter verzamelde vuil verwijderd. Daartoe wordt de draadfilter in omgekeerde richting gespoeld. Het uitgespoelde vuil wordt afhankelijk van de plaatselijke bepalingen in de slibopvang van het recyclingsstelsel, een voorhanden scheidingsketen of de riolering geleid
- Pomp van het gebouw in bedrijf stellen.
- Hefboom van de meerwegklep in stand „IN TEGENSTROOM SPOELEN / BACKWASH“ draaien.
- Draadfilter ontspannen door de spanhefboom tegen de richting van de wijzers van de klok te draaien.
- 30 seconden wachten.
- Draadfilter aanspannen en onmiddellijk ontspannen.
- Het proces 30 seconden wachten - aanspannen - ontspannen, 10 keer herhalen.
- Filtervoorspanning opnieuw instellen.
- Hefboom van de meerwegklep in stand „EERSTE FILTRAAT / RINSE“ draaien.
- 2 minuten wachten.
- Hefboom van de meerwegklep in stand „FILTREREN“ draaien.

Circulatie industriewater

Indien de hogedrukreiniger of de wasinstallatie geen water opneemt, vindt een circulatie van het industriewater plaats om geurproblemen te vermijden.

Waarschuwing

Om de bedrijfskosten te verlagen, kan de pomp tijdens de rustfases (bv. 's nachts, tijdens het weekend) periodiek uitgeschakeld worden. Daartoe kan de pomp van het gebouw via een timer aangesloten worden op het stroomnet. Maximale interval-afstand 1 uur.

Vorstbescherming

De installatie dient in vorstvrije ruimtes gebruikt te worden. Bij vorst moet de installatie buiten werking gesteld worden en volledig ontwaterd worden:

- Slangen verwijderen.
- Installatie laten leeglopen.

Stillegging

- Pomp van het gebouw uitschakelen.
- Wanneer er gevaar voor vorst dreigt, dient als extra het nog aanwezige water verwijderd te worden (zie paragraaf "Bescherming tegen vorst").

Vervoer

Voorzichtig

Gevaar voor letsels en beschadigingen! Houd bij het transport rekening met het gewicht van het apparaat.

- Bij het transport in voertuigen moet het apparaat conform de geldige richtlijnen beveiligd worden tegen verschuiven en kantelen.

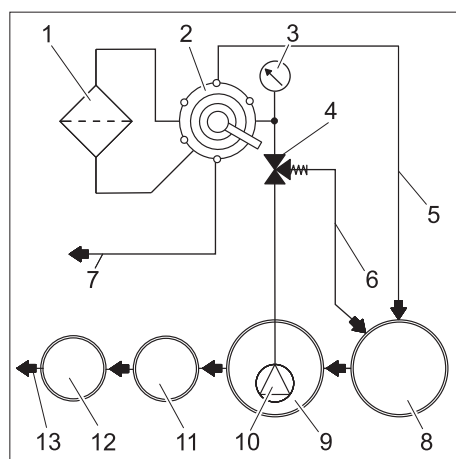
Opslag

Voorzichtig

Gevaar voor letsel en beschadiging! Het gewicht van het apparaat bij opbergen in acht nemen.

Functie

Stroomschema



- 1 Draadfilter
- 2 Meerwegventiel
- 3 Manometer Filteringang
- 4 Overstroomklep

- 5 Leiding in tegenstroom spoelen
 - 6 Circulatie (naar de slibopvang)
 - 7 naar de industriewatertank / hogedrukreiniger
 - 8 Slibopvang van het recyclingsstelsel *)
 - 9 Pompbekken van het recyclingsstelsel *)
 - 10 Dompelpomp *)
 - 11 Scheidingsinstallatie (EN 858) *)
 - 12 Controleschacht *)
 - 13 naar de riolering *)
- *) door opdrachtgever

Beschrijving van de functies

Hierna wordt de stroomweg van het water in de verschillende standen van de meerwegklep beschreven.

FILTEREN

Tijdens de filterwerking loopt het water over

- Dompelpomp
- Meerwegklep in stand „FILTREREN“
- Filter (stroomrichting filteren)
- naar de hogedrukreiniger / industriewatertank

IN TEGENSTROOM SPOELEN / BACKWASH

Tijdens het in tegenstroom spoelen loopt het water over

- Dompelpomp
- Meerwegventiel in de stand "IN TEGENSTROOM SPOELEN/BACKWASH"
- Filter (tegen de stroomrichting in filteren)
- in de slibopvang

EERSTE FILTRAAT / RINSE

Bij het spoelen loopt het water over:

- Dompelpomp
- Meerwegventiel in de stand "EERSTE FILTRAAT / RINSE"
- Filter (stroomrichting filteren)
- in de slibopvang

CIRCULATIE / RECIRCULATION

Die stand is niet nodig voor de werking van de installatie.

Technische gegevens

	WRP 1000 eco	WRP 1000 compact
Druk (min.)	MPa (bar)	0,2 (2)
Druk (max.)	MPa (bar)	0,35 (3,5)
Filterrendement	l/h	1000
Breedte	mm	660
Diepte	mm	470
Hoogte	mm	980 1230
Gewicht	kg	45

Vereisten aan de dompelpomp (gebouw)

Druk (min.)	MPa (bar)	0,2 (2)
Druk (max.)	MPa (bar)	0,35 (3,5)
Transporthoeveelheid min. bij 0,2 MPa (2 bar)	l/h	1000

- geschikt voor vuil water
- geschikt voor continubedrijf
- met droogloopbeveiliging

Onderhoud en reparatie

Onderhoudsinstructies

Basisprincipe voor een gebruiksveilige installatie is het regelmatige onderhoud volgens het volgende onderhoudsplan. Gebruik uitsluitend originele reserveonderdelen van de fabrikant of door hem aanbevolen onderdelen, zoals

- Reserve- en slijtageonderdelen,
- Accessoires,
- Werkstoffen,
- Reinigingsmiddelen.

⚠ Gevaar

Gevaar voor ongelukken bij het werken aan de installatie. Bij alle werkzaamheden

- watertoevoer sluiten.
- *Dompelpomp gebouw uitzetten.*

Wie mag onderhoudswerkzaamheden uitvoeren?

– Exploitant

Werkzaamheden met de aanduiding 'Exploitant' mogen alleen door geschoolde personen uitgevoerd worden die de hogedrukinstallatie veilig kunnen bedienen en onderhouden.

– Klantenservice

Werkzaamheden met de aanduiding 'Klantenservice' mogen alleen door monteurs van de Kärcher-klantenservice worden uitgevoerd.

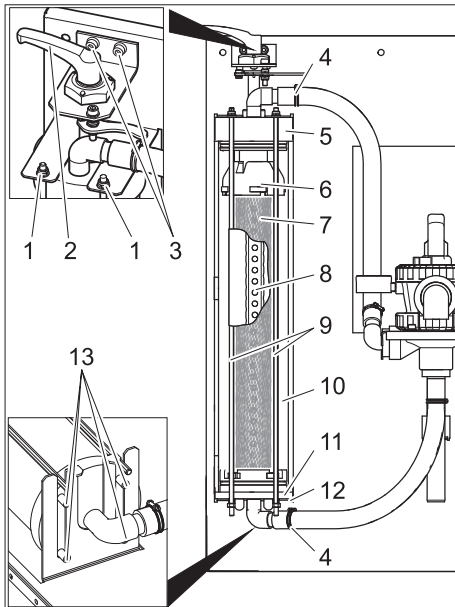
Onderhoudscontract

Om een betrouwbare werking van de installatie te garanderen, raden u aan om een onderhoudscontract af te sluiten. Gelieve contact op te nemen met uw betreffende Kärcher-klantenservice.

Onderhoudsschema

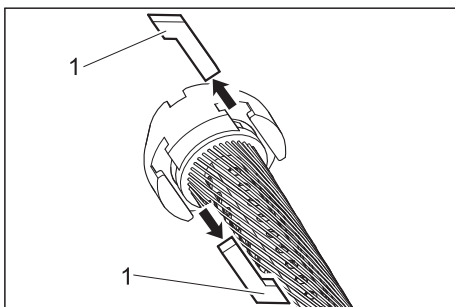
Tijdstip	Handeling	Betrokken component	Uitvoering	Door wie
dagelijks	met tegenstroom spoelen	Draadfilter	In tegenstroom spoelen uitvoeren	Exploitant
wekelijks	reinigen	Afvoer op de wasplaats	Korf voor opvang van vuil in de vloerafvoer reinigen.	Exploitant
	controleren	Concentratie reinigingsmiddel in het industriewater	Bij schuimvorming de dosering van het reinigingsmiddel in het reinigingsapparaat verlagen.	Exploitant
maandelijks	controleren	Slibopvang, pompbekken	In geen van de bekkens mag zich na de slibopvang slib bevinden. De slib in de slibopvang mag hoogstens 1 m hoog zijn. Slibniveau controleren, eventueel slib wegpompen en volgens de plaatselijke bepalingen verwijderen.	Exploitant
	leggen, reinigen	Industriewater-tank (voor zover voorhanden)	Leggen, reinigen, spoelen en weer vullen.	Exploitant
halfjaarlijks (indien nodig)	Water vervangen, bekkens reinigen	Slibopvang, olieafscheider, pompbekken	Bekken legen, slib volledig verwijderen en bekkens met vers water vullen. Verwijderingsbewijzen bewaren.	Exploitant/ verwijderaars
jaarlijks	vervangen	Filterinzet	Filterinzet van de draadfilter vervangen.	Exploitant/ klantendienst

Filterinzet vervangen



- 1 Moer
- 2 Spanhefboom
- 3 Schroef lagering spanhefboom
- 4 Slangklem
- 5 Deksel
- 6 Bovenste deel
- 7 Filterelement
- 8 Filtraatbuis
- 9 Stang met schroefdraad
- 10 Draadfilter
- 11 Onderste deel
- 12 Onderste console
- 13 Stift

- Filter ontspannen.
- Slangklemmen openen.
- Slangen van de slangnippels verwijderen.
- Beide schroeven van de lagering spanhefboom eruit draaien.
- Spanhefboom met lagering naar boven wegnemen.
- Moeren aan het bovenste uiteinde van de schroefdraadstangen losschroeven.
- Module schroefdraadstangen wegnemen.
- Draadfilter naar voren eruit trekken.
- Deksel van de draadfilter verwijderen.
- Onderste deel van de draadfilter met filterinzet verwijderen.



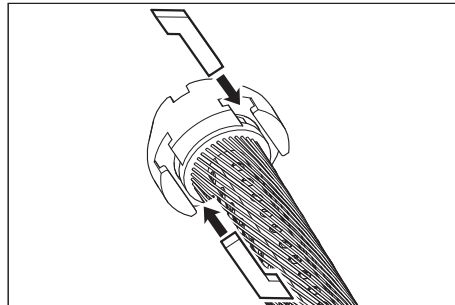
- 1 T-moer

- T-moeren tussen bovenste deel en filterinzet en tussen onderste deel en filterinzet eruit trekken.
- Bovenste en onderste deel van de filterinzet nemen.
- Filtraatbuis uit de filterinzet trekken,
- filterinzet afvoeren.
- Filtraatbuis tegen één uiteinde van de nieuwe filterinzet plaatsen.
- Filterinzet zodanig aanspannen dat de draden niet gewrongen zijn.
- Filtraatbuis in de filterinzet schuiven en daarbij de richting van de filtraatbuis sturen door in de tegenoverliggende zijde van het filterelement te kijken.
- Voor de verdere montage alle O-ringen met courante vloeibare zeep instrijken.

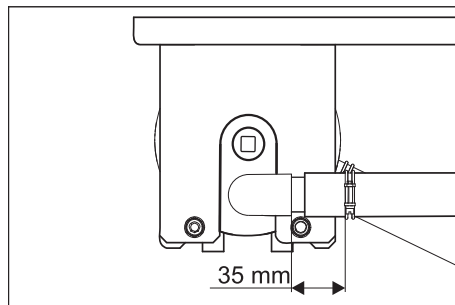
Waarschuwing

Geen siliconevet gebruiken. Silicone in het water beïnvloedt het reinigings- en drogingsresultaat bij het wassen van voertuigen.

- Bovenste en onderste deel op het filterelement steken.
- Bovenste en onderste deel zodanig uitrichten dat de T-moeren aangebracht kunnen worden.

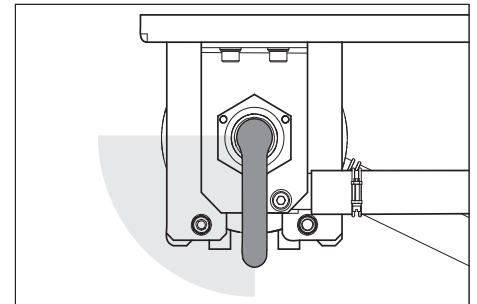


- T-moeren aanbrengen en door lichtjes draaien van de filterinzet vastklemmen.
- Onderste deel in de draadfilter plaatsen en er volledig in schuiven.
- Deksel op de draadfilter plaatsen.
- Draadfilter op de onderste console plaatsen zodat beide achterste stiften in de lengtegaten van de console zitten.



- Deksel zoals hierboven weergegeven uitrichten en volledig inschuiven.
- Draadfilter tussen beide consoles schuiven.
- Module schroefdraadstangen in de onderste console haken en schroefdraadstangen door de boorgaten in de bovenste console steken.
- Schroefdraadstangen met borgringen en moeren bevestigen.

- Moeren maar zo hard aanspannen dat de borgringen nog met de hand kunnen verschoven worden.
- Slangen op de slangnippels steken.
- Slangklemmen vastzetten (afstand van 35 mm aanhouden).
- Spanhefboom met lagering door het deksel van de draadfilter steken.



- Spanhefboom in de richting van de wijzers van de klok draaien. De spanhefboom moet zonder krachtinspanning in het hierboven weergegeven bereik kunnen worden gedraaid. Indien dat niet het geval is, moet de spanhefboom gemonteerd en in de gecorrigeerde stand gepositioneerd worden.
- Lagering spanhefboom met beide schroeven bevestigen.
- Filtervoorspanning instellen.

Hulp bij storingen

⚠ Gevaar

Gevaar voor ongelukken bij het werken aan de installatie. Bij alle werkzaamheden
→ Dompelpomp gebouw uitzetten.

Wie mag storingen oplossen?

– Exploitant

Werkzaamheden met de aanduiding „Exploitant“ mogen uitsluitend door opgeleide personen uitgevoerd worden die de wasinstallatie op een veilige manier kunnen bedienen en onderhouden.

– Klantenservice

Werkzaamheden met de aanduiding „Klantendienst“ mogen uitsluitend door monteurs van de Kärcher-klantendienst resp. door Kärcher gevolmachtigde monteurs uitgevoerd worden.

Storing	Mogelijke oorzaak	Oplossing	Door wie
Installatie buiten bedrijf	Spanningtoevoer van de pomp (gebouw) gestoord	Stroomvoorzorging controleren en veilig stellen.	Exploitant
Industriewater is verkleurd of schuimt erg	Filtervoorspanning niet correct	Filtervoorspanning instellen	Exploitant
	Filterinzet defect (ondicht)	Filterinzet vervangen	Exploitant, klantenservice
	Slibopvang of pompbekken vervuild	Bekken legen en reinigen	Exploitant/verwijderaar
	In de wasinstallatie of washal worden niet geschikte reinigingsmiddelen gebruikt	Installatiecompatibele reinigingsmiddelen gebruiken, eventueel systeem spoelen	Exploitant, klantenservice
	Dosering reinigingsmiddel in de wasinstallatie te hoog	Reinigingsmiddeldosering controleren, eventueel opnieuw instellen	Exploitant, klantenservice
Filterrendement te laag	Reiniging wasplaats met onverenigbare reinigingsmiddelen	Water vervangen en bekken spoelen	Exploitant
	Draadfilter verstopt	Draadfilter in tegenstroom spoelen, indien nodig filterinzet vervangen.	Exploitant
	Dompelpomp te zwak	Geschikte pomp gebruiken (vereisten zie „Technische gegevens“)	Exploitant
	Dompelpomp verstopt, defect	Dompelpomp reinigen, repareren, vervangen	Exploitant, klantenservice
	Leiding of ventiel lek, defect, verstopt	Leidingen en ventiel controleren, eventueel reinigen, repareren, vervangen	Exploitant, klantenservice

Toebehoren

Filterinzet

Bestelnummer	5.033-239.0
--------------	-------------

Aanbouwset omschakeling schoon water

Bestelnummer	2.641-521.0
--------------	-------------

Handmatige omschakeling industriewater / schoon water, bij gebruik van schoon water in de hogedrukreiniger (bv. schoonspoelen).

Installatie installeren (alleen voor vaklui)

Waarschuwing

Het apparaat mag alleen worden geplaatst door

- klantenservicemonteurs van Kärcher
- Kärcher geautoriseerde personen

Vorbereitung van de plaats van installatie

Om het apparaat volgens de voorschriften te kunnen opstellen dient aan de volgende voorwaarden te zijn voldaan:

- vorstvrije ruimte met voldoende ventilatie en ontluchting
- vloerafvoer naar de slibopvang
- Voldoende sterke wand voor de bevestiging van de installatie

Installatie uitpakken

Installatie uitpakken en verpakkingsmateriaal voor hergebruik terbeschikkingstellen.

Waterinstallatie

De waterinstallatie is afhankelijk van de specifieke eigenschappen van de aanwezige installatiecomponenten, zoals

- Soort en type van de hogedrukreiniger of de wasinstallatie

Waarschuwing

De uitgang industriewater van de installatie wordt direct verbonden met de watertoevoer van de hogedrukreiniger. Bij hogedrukreinigers met een vlotterschakelaar kan schuimvorming in de vlottercontainer ontstaan. In dat geval moet de hogedrukreiniger omgeschakeld worden op Zuigen (zie afzonderlijke gebruiksaanwijzing van de hogedrukreiniger).


- aard en type van de componenten van de bouw (slibopvang, pompbekken, etc.)
- nominale breedte, lengte en constructie van de kanalen

Op grond hiervan dient de waterinstallatie volgens de specifieke omstandigheden ter plaatse uitgevoerd te worden.

De specificatie van de pomp (gebouw) moet overeenkomen met de gegevens in „Technische gegevens / vereisten aan de pomp“.

⚠ Gevaar

Gevaar voor verwonding door struikelen. Slangen in de installatie zo leggen, dat er geen gevaar voor struikelen bestaat.

 Antes del primer uso de su aparato, lea este manual original, actúe de acuerdo a sus indicaciones y guárdelo para un uso posterior o para otro propietario posterior.

Índice de contenidos

Sobre este manual de instrucciones	ES	..	1
Protección del medio ambiente	ES	..	1
Garantía	ES	..	1
Indicaciones de seguridad	ES	..	1
Manejo	ES	..	2
Transporte	ES	..	2
Almacenamiento	ES	..	2
Función	ES	..	3
Datos técnicos	ES	..	3
Mantenimiento y cuidado	ES	..	3
Subsanación de averías	ES	..	5
Accesorios	ES	..	6
Instalación de la estación (sólo para técnicos especializados)	ES	..	6

Sobre este manual de instrucciones

Destinatarios de este manual de instrucciones

- **Todos los usuarios:** Los usuarios son personal auxiliar formado, operadores y personal especializado.
- **Personal especializado:** El personal especializado son personas que gracias a su formación profesional, son capaces de montar y hacer funcionar instalaciones.

Definiciones

Agua limpia

Agua del grifo



Aguas residuales

Agua sucia de la instalación de lavado de la limpiadora de alta presión o instalación de lavado

Agua industrial

El agua tratada con la instalación para utilizar de nuevo para los procesos de lavado (prelavado, lavado con cepillos, lavado a presión, lavado de bajos) con una limpiadora de alta presión o de la instalación de lavado de automóviles

Protección del medio ambiente

	Los materiales de embalaje son reciclables. Por favor, no tire el embalaje al cubo de basura; llévelo a un lugar de reciclaje.
	Los aparatos viejos contienen materiales valiosos reciclables que debieran aprovecharse. Evite el contacto de baterías, aceites y materias semejantes con el medioambiente. Deshágase de los aparatos viejos recurriendo a sistemas de recogida apropiados.

Indicaciones sobre ingredientes (REACH)
Encontrará información actual sobre los ingredientes en:

www.kaercher.com/REACH

Garantía

En todos los países rigen las condiciones de garantía establecidas por nuestra empresa distribuidora. Las averías del aparato serán subsanadas gratuitamente dentro del periodo de garantía, siempre que se deban a defectos de material o de fabricación. En un caso de garantía, le rogamos que se dirija con el comprobante de compra al distribuidor donde adquirió el aparato o al servicio al cliente autorizado más próximo a su domicilio.

Indicaciones de seguridad

Símbolos del manual de instrucciones

En este manual de instrucciones se emplean los siguientes símbolos:

Peligro

Indica la presencia de un peligro inminente. El incumplimiento de las indicaciones puede provocar la muerte o lesiones muy graves.

Advertencia

Hace alusión a una situación potencialmente peligrosa. El incumplimiento de las indicaciones puede provocar lesiones leves o daños materiales.

Nota

Muestra consejos de manejo y ofrece información importante.

general

Para no poner en peligro a personas, animales u objetos, lea los siguientes documentos antes de poner en funcionamiento la instalación:

- este manual de instrucciones, especialmente las indicaciones de seguridad que contiene
- las "Indicaciones de seguridad para instalaciones de tratamiento de aguas residuales" adjuntas
- las normas nacionales vigentes de la legislación respectiva

Todas las personas que tengan que ver con el montaje, puesta en marcha, mantenimiento y operación, tienen que

- estar cualificados de manera conforme,
- conocen y observan las "Indicaciones de seguridad para instalaciones de tratamiento de aguas residuales",
- que conocen y siguen este manual,
- que conocen y siguen las normas.

El aparato sólo debe ser utilizado por personas que hayan sido instruidas en el manejo o hayan probado su capacidad al respecto y a las que se les haya encargado expresamente su utilización.

Este aparato no es apto para ser utilizado por personas con capacidades físicas, sensoriales e intelectuales limitadas.

Los niños o las personas no instruidas sobre su uso no deben utilizar el aparato.

Peligro

Daños para la salud si se bebe el agua industrial. El agua residual limpia no tiene calidad de agua potable. Todavía contiene restos de suciedad y detergente.

Uso previsto

La instalación limpia aguas residuales sin aceite que provengan de lavado de coches y pone a disposición agua residual para limpiadoras de alta presión o instalaciones de lavado de vehículos con bajo consumo de agua (máximo 1000 litros por hora). El agua residual sólo se puede utilizar para programas de lavado (p.ej. prelavado, lavado a presión, lavado con cepillos). No es apta para enjuagar ni para aplicar ayuda química de secado u otros fines.

La limpieza se realiza mediante:

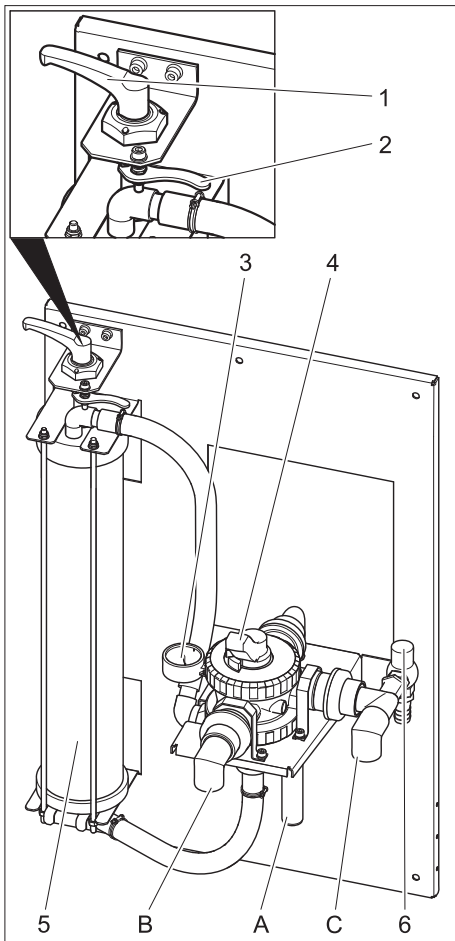
- Separación de las partículas difíciles de depositar en el filtro de filamentos.

Requisitos para un funcionamiento perfecto:

- sistema de pilas según el esquema de agua del capítulo "Funcionamiento".
- Aguas residuales sin aceite en la alimentación de la instalación.

Manejo

Elementos de mando



- 1 palanca de sujeción
- 2 Palanca de desbloqueo
- 3 Manómetro entrada de filtro
- 4 Válvula de varias vías
- 5 Filtro de filamentos
- 6 Válvula de derivación
- A para atrapar barro (retrolavado)
- B para la limpiadora de alta presión / el dispositivo de agua residual (relleno)
- C de la bomba de inmersión

Ajustar la pretensión del filtro

Para reajustar la tensión del filtro, proceda del siguiente modo:

- Girar la palanca de sujeción hacia la izquierda hasta que la palanca llegue al tope.
- Tirar hacia delante de la palanca de desbloqueo y seguir girando la palanca de sujeción hacia la derecha hasta que encaje la palanca de desbloqueo en la siguiente muesca.

Modo filtrante

- Girar la palanca de la válvula de varias vías a la posición "FILTRATION".

Nota

Después de un largo período de reposo es necesario accionar la válvula de varias vías con más fuerza.

- Comprobar la pretensión del filtro.
- Puesta en funcionamiento de la bomba del lugar de la instalación.

Retrolavado

Nota

Para el funcionamiento normal se debe realizar un retrolavado diario. Durante el retrolavado, la instalación no produce agua residual.

Durante el retrolavado se elimina la suciedad acumulada en el filtro de filamentos. Para ello se enjuaga el filtro de filamentos en la dirección contraria. La suciedad que ha salido se deriva al colector de barro del sistema de reciclaje, a una cadena de separación o al desagüe, según las normativas locales

- Puesta en funcionamiento de la bomba del lugar de la instalación.
- Girar la palanca de la válvula de varias vías a la posición "RÜCKSPÜLEN/BACKWASH".
- Relajar el filtro de filamentos girando la palanca de sujeción en el sentido opuesto a las agujas del reloj.
- Esperar 30 segundos.
- Tensar el filtro de filamentos y volver a relajar inmediatamente.
- Repetir el proceso tras 30 segundos de espera - tensar - relajar, repetir 10 veces.
- Ajustar de nuevo la pretensión del filtro.
- Girar la palanca de la válvula de varias vías a la posición "ERSTFILTRAT/RINSE".
- Espere 2 minutos.
- Girar la palanca de la válvula de varias vías a la posición "FILTRATION".

Circulación de agua usada

Si la limpiadora de alta presión o la instalación de lavado no absorbe agua, se produce una circulación del agua residual para evitar los malos olores.

Nota

Para reducir los gastos de mantenimiento, se puede conectar y desconectar la bomba sumergible periódicamente (p.ej. de noche, durante el fin de semana). Para ello se puede conectar la bomba sumergible (por parte del cliente) a la toma de corriente mediante un temporizador. Intervalo máximo de 1 hora.

Protección antiheladas

La instalación se debe operar en lugares a prueba de heladas. En caso de helada se debe parar la instalación y vaciar totalmente el agua:

- Quitar los tubos.
- Dejar la instalación en funcionamiento en vacío.

Puesta fuera de servicio

- Apagar la bomba del lugar de instalación.
- En caso de riesgo de helada, se debe eliminar toda el agua que contenga (véase apartado "Protección antiheladas").

Transporte

Precaución

- ¡Peligro de lesiones y daños! Respetar el peso del aparato para el transporte.*
- Al transportar en vehículos, asegurar el aparato para evitar que resbale y vuelque conforme a las directrices vigentes.

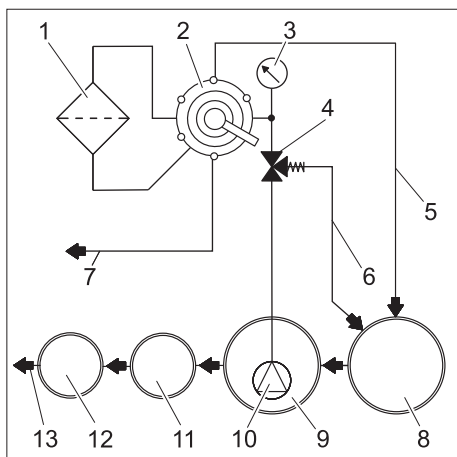
Almacenamiento

Precaución

- ¡Peligro de lesiones y daños! Respetar el peso del aparato en el almacenamiento.*

Función

Esquema de fluido



- 1 Filtro de filamentos
- 2 Válvula de varias vías
- 3 Manómetro entrada de filtro
- 4 Válvula de derivación
- 5 Tubería de retroceso
- 6 Circulación(para atrapar barro)
- 7 para el depósito de agua residual/la limpiadora de alta presión
- 8 Atrapar el barro del sistema de reciclaje *)
- 9 Pila de bombeo del sistema de reciclaje *)
- 10 Bomba de inmersión *)
- 11 Dispositivo de separación (EN 858) *)
- 12 Pozo de control *)
- 13 al desagüe *)

*) en lugar de instalación

Descripción de las funciones

A continuación se describe el camino de flujo del agua en las diferentes posiciones de la válvula de varias vías.

FILTRATION

Durante el modo filtrante el agua fluye a través de

- bomba de inmersión
- Válvula de varias vías en posición „FILTRATION“
- Filtro (Dirección de flujo Filtrar)
- para la limpiadora de alta presión/el depósito de agua residual

RÜCKSPÜLEN/BACKWASH

Durante el retrolavado el agua fluye a través de

- bomba de inmersión
- Válvula de varias vías en posición "RÜCKSPÜLEN/BACKWASH"
- Filtro (en dirección contraria al flujo Filtrar)
- en el colector de barro

ERSTFILTRAT/RINSE

Durante el enjuague el agua fluye a través de:

- bomba de inmersión
- Válvula de varias vías en posición "ERSTFILTRAT/RINSE"
- Filtro (Dirección de flujo Filtrar)
- en el colector de barro

UMWÄLZUNG/RECIRCULATION

Esta posición no es necesaria para el funcionamiento de la instalación.

Datos técnicos

		WRP 1000 eco	WRP 1000 compact
Presión (min.)	MPa (bar)	0,2 (2)	
Presión (máx.)	MPa (bar)	0,35 (3,5)	
Potencia filtrante	l/h	1000	
Anchura	mm	660	
Profundidad	mm	470	
Altura	mm	980	1230
Peso	kg	45	

Requisitos para la bomba de inmersión (en el lugar de la instalación)

Presión (min.)	MPa (bar)	0,2 (2)
Presión (máx.)	MPa (bar)	0,35 (3,5)
Caudal mínimo a aprox. 0,2 MPa (2 bar)	l/h	1000

- apto para agua sucia
- apto para el funcionamiento continuado
- con protección anti marcha en seco

Mantenimiento y cuidado

Indicaciones de mantenimiento

Para asegurar el funcionamiento correcto de la instalación deben efectuarse trabajos de mantenimiento regulares de acuerdo con el siguiente plan de mantenimiento. Emplee exclusivamente piezas de repuesto originales del fabricante o piezas recomendadas por él. Esto es válido para:

- Piezas de repuesto y piezas de desgaste
- Accesorios
- Combustibles
- Detergentes

⚠ Peligro

Peligro de accidentes cuando se trabaja en la instalación. En todos los trabajos

- ➔ Cerrar el abastecimiento de agua.
- ➔ Desconectar la bomba de inmersión del lugar de la instalación.

¿Quién puede realizar los trabajos de mantenimiento?

- Propietario-usuario

Los trabajos señalizados con la indicación "Propietario-usuario" sólo deben ser llevados a cabo por personas debidamente instruidas y familiarizadas con el manejo instalaciones de alta presión y la realización de los trabajos de mantenimiento en cuestión.

- Servicio de atención al cliente

Los trabajos señalizados con la indicación "Servicio de atención al cliente" sólo deben ser llevados a cabo por el Servicio Técnico Oficial de Kärcher.

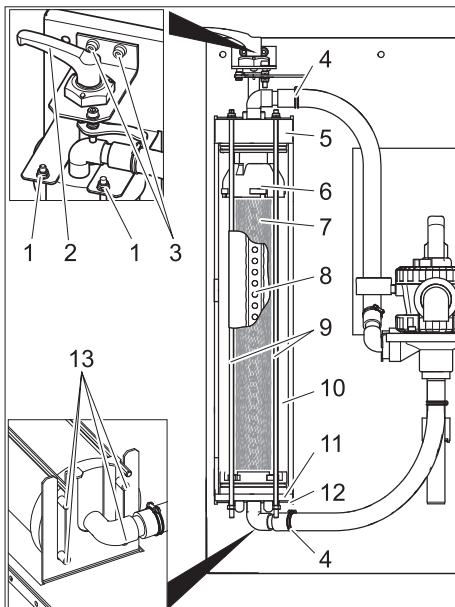
contrato de mantenimiento

Para garantizar el funcionamiento seguro de la instalación recomendamos firmar un contrato de mantenimiento. A este respecto póngase en contacto con el Servicio de atención al cliente de Kärcher.

Plan de mantenimiento

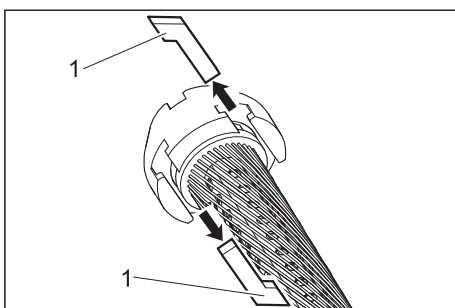
Cuándo	Operación	Componentes afectados	Ejecución	Responsable
A diario	retrolavado	Filtro de filamentos	Llevar a cabo el proceso de retrolavado	Propietario-usuario
semanalmente	limpiar	Desagüe del puesto de lavado	Limpiar la cesta de recogida de suciedad del desagüe del suelo.	Propietario-usuario
	varias veces diariamente	Concentración de detergente en el agua residual.	Si se forma espuma, reducir la dosis de detergente en el dispositivo de limpieza.	Propietario-usuario
mensual	varias veces diariamente	Recolector de barro, pila de bombeo	No debe haber barro en ninguna de las pilas tras el recolector de barro. El barro del recolector no debe superar 1 m. Comprobar el nivel de barro, si es necesario bombear y eliminar de acuerdo con las normativas locales.	Propietario-usuario
	vaciar, limpiar	Depósito de agua residual (si está disponible)	Vaciar, limpiar, enjuagar y rellenar de nuevo.	Propietario-usuario
bianualmente (si es necesario)	Cambiar el agua, limpiar la pila	Recolector de barro, separador de aceite, pila de bombeo	Vaciar pila, eliminar totalmente el barro y rellenar la pila con agua limpia. Guardar los recibos de eliminación.	Propietario/eliminador
anualmente	cambiar	cartucho filtrante	Cambiar el cartucho de filtro del filtro de filamentos.	Propietario-usuario/servicio técnico

Cambiar el cartucho de filtro



- 1 tuerca
- 2 palanca de sujeción
- 3 Tornillo del rodamiento de la palanca de sujeción
- 4 Abrazadera de manguera
- 5 tapa
- 6 parte superior
- 7 cartucho filtrante
- 8 Tubería de filtrado
- 9 vara roscada
- 10 Filtro de filamentos
- 11 parte inferior
- 12 Consola inferior
- 13 pasador

- ➔ Relajar el filtro.
- ➔ Abrir las abrazaderas de manguera.
- ➔ Extraer los tubos de las boquillas de tubos.
- ➔ Desenroscar ambos tornillos del rodamiento de la palanca de sujeción.
- ➔ Extraer la palanca de sujeción hacia arriba junto con el rodamiento.
- ➔ Suelte el acoplamiento del extremo superior del indicador de altura de llenado.
- ➔ Extraer las barras de rosca del módulo.
- ➔ Extraer hacia delante el filtro de filamentos.
- ➔ Retirar la tapa del filtro de filamentos.
- ➔ Retirar la parte inferior del filtro de filamentos junto con el cartucho del filtro.



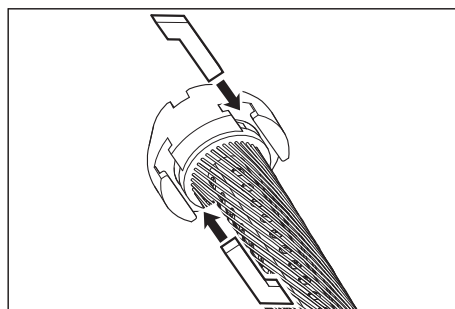
- 1 Tuerca deslizante

- ➔ Extraer las tuercas deslizantes entre la parte superior y el cartucho filtrante y entre la parte inferior y el cartucho filtrante.
- ➔ Extraer la parte superior e inferior del cartucho filtrante.
- ➔ Extraer el tubo de filtrado del cartucho filtrante.
- ➔ Desechar el filtro.
- ➔ Colocar el tubo de filtrado en un extremo del nuevo cartucho filtrante.
- ➔ Tensar el cartucho de modo que no se retuerzan los filamentos.
- ➔ Deslizar el tubo de filtrado en el cartucho filtrante y al hacerlo controlar la dirección del tubo de filtrado mirando al lado contrario del elemento de filtrado.
- ➔ Antes de seguir con el montaje, untar los anillos obturadores con jabón líquido convencional.

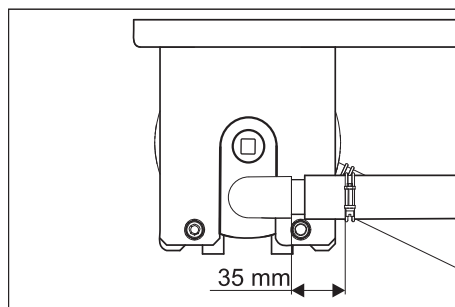
Nota

No utilizar grasa de silicona. La silicona en el agua influye negativamente en el resultado de limpieza y secado en el lavado de vehículos.

- ➔ Colocar la parte superior e inferior sobre el elemento filtrante.
- ➔ Colocar la parte inferior y superior de modo que se puedan colocar las tuercas deslizantes.



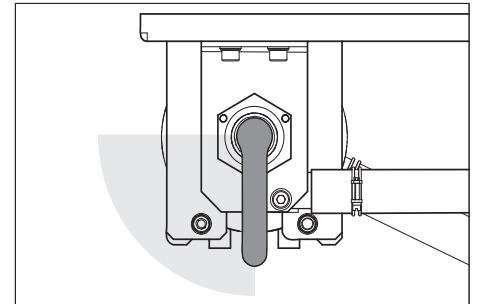
- ➔ Introducir las tuercas deslizantes y fijar girando ligeramente el cartucho de filtro.
- ➔ Colocar la parte inferior del filtro de filamentos e introducir totalmente.
- ➔ Colocar la tapa en el filtro de filamentos.
- ➔ Colocar el filtro de filamentos en la consola inferior de modo que ambos pasadores traseros se sitúen en los orificios longitudinales de la consola.



- ➔ Colocar la tapa tal y como se indica arriba e introducir totalmente.
- ➔ Deslizar el filtro de filamentos entre ambas consolas.
- ➔ Encajar las barras de rosca del módulo bajo la consola inferior e introducir las

barras de rosca a través de los orificios en la consola superior.

- ➔ Fijar las barras de rosca con arandelas y tuercas.
- ➔ Apretar las tuercas de modo que las arandelas se puedan mover con la mano.
- ➔ Introducir los tubos en las boquillas de tubos.
- ➔ Apretar las abrazaderas de tubos (mantener una distancia de 35 mm).
- ➔ Introducir la palanca de sujeción con el rodamiento a través de la tapa del filtro de filamentos.



- ➔ Gire la palanca de sujeción en el sentido de las agujas del reloj. La palanca de sujeción se debe poder girar hacia la zona indicada arriba sin ejercer fuerza. De lo contrario, desmontar la palanca de sujeción y colocar de nuevo en la posición corregida.
- ➔ Fije el rodamiento de la palanca de sujeción con ambos tornillos.
- ➔ Ajustar la pretensión del filtro.

Subsanación de averías

⚠ Peligro

Peligro de accidentes cuando se trabaja en la instalación. En todos los trabajos

- ➔ Desconectar la bomba de inmersión del lugar de la instalación.

¿Quién está autorizado para reparar averías?

– Propietario-usuario

Los trabajos señalizados con la indicación "Propietario-usuario" sólo deben ser llevados a cabo por personas debidamente instruidas y familiarizadas con el manejo del puente y la realización de los trabajos de mantenimiento en cuestión.

– Servicio de atención al cliente

Los trabajos señalizados con la indicación "Servicio de atención al cliente" sólo deben ser llevados a cabo por el Servicio Técnico Oficial de Kärcher o por personas autorizadas por éste.

Avería	Posible causa	Modo de subsanarla	Responsable
Instalación fuera de servicio	La alimentación de tensión de la bomba de inmersión del lugar de instalación está estropeada	Comprobar y asegurar el suministro de electricidad.	Propietario-usuario
El agua residual ha cambiado de color o produce mucha espuma	La pretensión del filtro no es correcta	Ajustar la pretensión del filtro	Propietario-usuario
	Cartucho de filtro defectuoso (no es estanco)	Cambiar el cartucho de filtro	Propietario-usuario/servicio técnico
	Recolector de barro o pila de bombeo sucios	Vaciar y limpiar la pila	Propietario/eliminador
	En la instalación o tren de lavado se utilizan detergentes no aptos	Utilizar detergentes compatible con el tratamiento, si es necesario enjuagar el sistema	Propietario-usuario/servicio técnico
	La dosis de detergente de la instalación es demasiado alta	Comprobar la dosis de detergente y reajustar si fuera necesario	Propietario-usuario/servicio técnico
Potencia filtrante demasiado baja	Limpieza de lugar de lavado con detergentes incompatibles	Cambiar el agua y enjuagar la pila	Propietario-usuario
	Filtro de filamentos atascado	Retrolavar el filtro de filamentos, cambie el cartucho de filtro si procede.	Propietario-usuario
	La bomba de inmersión tiene unas dimensiones demasiado pequeñas	Colocar la bomba de inmersión apropiada (véase los requisitos en "Datos técnicos")	Propietario-usuario
	Bomba de inmersión atascada, defectuosa	Limpiar, reparar, cambiar la bomba de inmersión	Propietario-usuario/servicio técnico
	Tubería o válvula no estanca, defectuosa, atascada	Examinar las tuberías y las válvulas, limpiar, cambiar o reparar si fuera necesario	Propietario-usuario/servicio técnico

Accesorios

cartucho filtrante

Nº referencia	5.033-239.0
---------------	-------------

Equipo accesorio conmutación a agua limpia

Nº referencia	2.641-521.0
---------------	-------------

Conmutación manual de agua reciclada/ agua limpia, al utilizar agua limpia con la limpiadora de alta presión (p.ej. enjuague).

Instalación de la estación (sólo para técnicos especializados)

Nota

- Sólo puede ser montada por*
- montadores del servicio técnico de Kärcher
 - Personal autorizado por Kärcher

Preparación del lugar de instalación

- Para montar la instalación correctamente son necesarios los siguientes requisitos:
- lugar a prueba de heladas con suficiente aire y ventilación
 - Desagüe del suelo al recolector de barro
 - pared maestra para fijar la instalación

Desempaquetar la instalación

Desempaquetar la instalación y reciclar los materiales de embalaje

Instalación del agua

La instalación del agua depende de las condiciones específicas de los componentes de la instalación existentes, como

- Tipo y modelo de la limpiadora de alta presión o de la instalación de lavado

Nota

La salida de agua reciclada del equipo se conecta directamente con la alimentación de agua de la limpiadora de alta presión. En el caso de limpiadoras a alta presión con un recipiente de flotador se puede formar espuma en el recipiente del flotador. En este caso, la limpiadora a alta presión se debe cambiar a modo de aspiración (véase el manual de funcionamiento separado de la limpiadora a alta presión).



- tipo y modelo de los componentes ya existentes en el lugar de la instalación (recolector de barro, pila de bombeo etc.)
- Anchos nominales, longitudes y tipo de construcción de los canales

Por este motivo, la instalación de agua se debe llevar a cabo de acuerdo con las condiciones especiales del lugar.

Las características de la bomba de inmersión del lugar de instalación tiene que corresponder con las indicaciones del apartado "Datos técnicos / requisitos para la bomba de inmersión".

Peligro

Riesgo de lesiones por tropezar. Colocar las mangueras de la instalación de modo que no se corra el riesgo de tropezar con ellas.

  Leia o manual de manual original antes de utilizar o seu aparelho. Proceda conforme as indicações no manual e guarde o manual para uma consulta posterior ou para terceiros a quem possa vir a vender o aparelho.

Índice

Sobre este manual de instruções	PT	..	1
Protecção do meio-ambiente	PT	..	1
Garantia	PT	..	1
Avisos de segurança	PT	..	1
Manuseamento	PT	..	2
Transporte	PT	..	2
Armazenamento	PT	..	2
Funcionamento	PT	..	2
Dados técnicos	PT	..	3
Manutenção e conservação	PT	..	3
Localização de avarias	PT	..	6
Acessórios	PT	..	6
Instalar instalação (Apenas para técnicos autorizados)	PT	..	6

Sobre este manual de instruções

Grupos alvo destas instruções

- **Todos os utilizadores** Utilizadores são pessoas auxiliares devidamente instruídas, exploradores e técnicos especializados.
- **Técnicos especializados** Técnicos especializados são pessoas que, com base na respectiva formação profissional, têm conhecimentos para instalar e colocar instalações em funcionamento.

Definições

Água limpa

Água da rede

Efluentes

Água poluída descarregada pela lavadora de alta pressão ou instalação

Água não potável

Água preparada pela instalação para a reutilização para os processos de lavagem (pré-lavagem, lavagem com escovas, lavagem de alta pressão, lavagem do chassis) com uma lavadora de alta pressão ou uma estação de lavagem mecânica de veículos

Protecção do meio-ambiente



Os materiais da embalagem são recicláveis. Não coloque as embalagens no lixo doméstico, mas sim para uma unidade de reciclagem.



Os aparelhos usados contêm materiais preciosos recicláveis que devem ser entregues numa unidade de reciclagem. Baterias, óleo e produtos semelhantes não devem ser eliminados directamente no meio ambiente. Por isso, elimine os aparelhos usados através de sistemas de recolha adequados.

Avisos sobre os ingredientes (REACH)

Informações actuais sobre os ingredientes podem ser encontradas em:

www.kaercher.com/REACH

Garantia

Em cada país são válidas as respectivas condições de garantia estabelecidas pelas nossas Empresas de Comercialização. Eventuais avarias no aparelho durante o período de garantia serão reparadas, sem encargos para o cliente, desde que se trate dum defeito de material ou de fabricação. Em caso de garantia, dirija-se, munido do comprovativo de compra, ao seu revendedor ou ao Serviço Técnico mais próximo.

Avisos de segurança

Símbolos no Manual de Instruções

Nestas Instruções de Serviço são utilizados os seguintes símbolos:

Perigo

Caracteriza um perigo eminente. A não-observância deste aviso poderá causar lesões graves ou até mortais.

Advertência

Caracteriza uma situação possivelmente perigosa. O desrespeito deste aviso poderá levar a lesões ligeiras ou danos materiais.

Aviso

Caracteriza conselhos para a aplicação e informações importantes.

Generalidades

Para evitar perigos para pessoas, animais e objectos, por favor leia antes da primeira operação da instalação:

- este manual de instruções, dando especial atenção aos avisos de segurança contidos no mesmo
- os "Avisos de segurança para estações de tratamento de águas efluentes"
- as respectivas prescrições nacionais em vigor

Todas as pessoas relacionadas com a instalação, colocação em funcionamento, manutenção e manuseamento têm

- que ser devidamente qualificadas,
- conhecer e respeitar os "Avisos de segurança para estações de tratamento de águas efluentes",
- conhecer e respeitar este Manual de Instruções,
- conhecer e respeitar as respectivas prescrições.

O aparelho só deve ser manobrado por pessoas que tenham sido instruídas especialmente para o efeito ou por pessoas que já comprovaram ter capacidades para a manobra do aparelho e que estejam expressamente autorizados para utilizarem o mesmo.

Este aparelho não é adequado para a utilização por pessoas com capacidades físicas, sensoriais e psíquicas reduzidas.

Este aparelho não deve ser manobrado por crianças ou pessoas não instruídas.

Perigo

Danos de saúde devido à ingestão de água não potável. Os efluentes limpos não dispõem de quaisquer características de água potável. Estes contêm ainda sujidade residual e detergente.

Utilização conforme as disposições

A instalação limpa os efluentes (sem óleo) oriundos da lavagem do veículo e disponibiliza água usada (não potável) para a lavadora de alta pressão ou para estações de lavagem mecânicas de baixo consumo de água (máx. 1000 litros por hora). A água não potável só pode ser utilizada para programas de lavagem (p. ex. pré-lavagem, lavagem de alta pressão, lavagem com escovas). A água não potável não é adequada para a remoção do detergente nem para a aplicação de auxílios de secagem nem para outros fins.

A limpeza é efectuada pela:

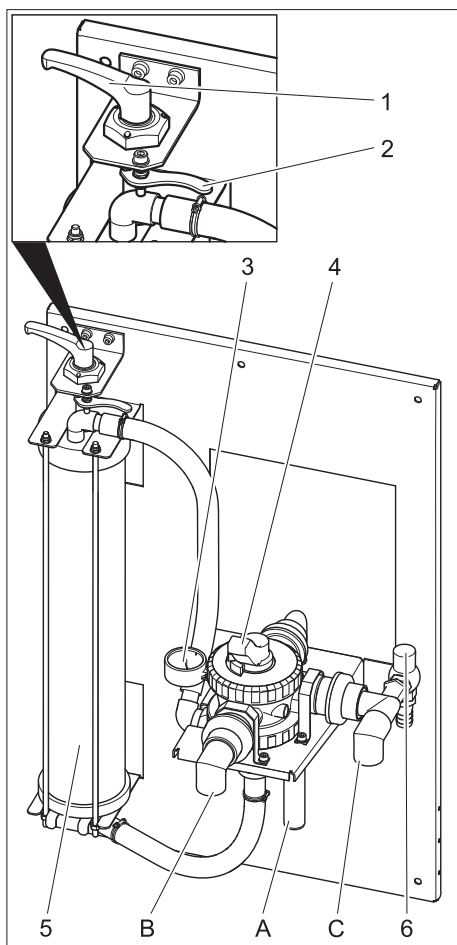
- Separação de partículas de difícil depósito no filtro de filamentos.

Pré-requisitos para um funcionamento correcto:

- Sistema de tina consoante o esquema de água no capítulo "Funcionamento".
- Efluentes sem óleo na admissão da instalação.

Manuseamento

Elementos de manuseamento



- 1 Alavanca de tensionamento
- 2 Alavanca de desbloqueio
- 3 Manómetro da entrada do filtro
- 4 Válvula de distribuição
- 5 Filtro de filamentos
- 6 Válvula de descarga
- A Para captura da lama (recirculação)
- B Para a lavadora de alta pressão / tanque da água não potável (enchimento)
- C da bomba submersível

Ajustar a pré-tensão do filtro

Proceder da seguinte forma para reajustar a tensão do filtro:

- Rodar a alavanca de tensionamento para a esquerda, até ao batente.
- Puxar a alavanca de desbloqueio para a frente e rodar a alavanca de tensionamento para a direita, até a alavanca de desbloqueio engatar na próxima patilha.

Funcionamento do filtro

- Rodar a alavanca da válvula de distribuição para a posição "FILTRAÇÃO".

Aviso

Após longos tempos de paragem, o accionamento da válvula de distribuição requer um pouco mais de esforço.

- Controlar a pré-tensão do filtro.
- Colocar a bomba em funcionamento (nas instalações do cliente).

Lavagem de retorno

Aviso

Durante o funcionamento normal a lavagem de retorno deve ser efectuada uma vez por dia. Durante a lavagem de retorno, a instalação não fornece água usada.

Durante a lavagem de retorno, a sujidade acumulada no filtro de filamentos é removida. Para tal o filtro de filamentos é lavado no sentido inverso. De acordo com as disposições legais em vigor no local de utilização, a sujidade evacuada é conduzida para a captura de lama do sistema de reciclagem, para uma cadeia de separação ou para a canalização

- Colocar a bomba em funcionamento (nas instalações do cliente).
- Rodar a alavanca da válvula de distribuição para a posição "LAVAGEM DE RETORNO/BACKWASH".
- Afrouxar o filtro de filamentos, rodando a alavanca de tensionamento no sentido anti-horário.
- Aguardar 30 segundos.
- Tensionar o filtro de filamentos e voltar a afrouxar imediatamente.
- Esperar durante 30 segundos - tensionar - afrouxar, repetir 10 vezes.
- Voltar a ajustar a pré-tensão do filtro.
- Rodar a alavanca da válvula de distribuição para a posição "PRIMEIRO FILTRATO/RINSE".
- Aguardar 2 min.
- Rodar a alavanca da válvula de distribuição para a posição "FILTRAÇÃO".

Circulação da água não potável

Se a lavadora de alta pressão ou a instalação de lavagem não efectuarem a admissão de água, o sistema executa uma recirculação da água usada, de modo a evitar problemas de odor.

Aviso

Para baixar os custos de operação, a bomba de imersão pode ser ligada e desligada periodicamente durante as pausas de trabalho (p. ex. durante a noite, aos fins-de-semana). Para esse efeito é possível ligar a bomba de imersão, através de um temporizador, à rede eléctrica. Distância máxima de intervalo 1 hora.

Protecção contra o congelamento

A instalação deve ser operada em recintos livres do perigo de geada. No caso de geada a instalação deve ser desactivada e totalmente drenada:

- Retirar as mangueiras.
- Permitir o esvaziamento da instalação.

Desactivação da máquina

- Desligar a bomba (da empresa construtora).
- No caso de perigo de geada é adicionalmente necessário remover a água contida (ver secção "Protecção anti-congelante").

Transporte

Atenção

Perigo de ferimentos e de danos! Ter atenção ao peso do aparelho durante o transporte.

- Durante o transporte em veículos, proteger o aparelho contra deslizos e tombamentos, de acordo com as directivas em vigor.

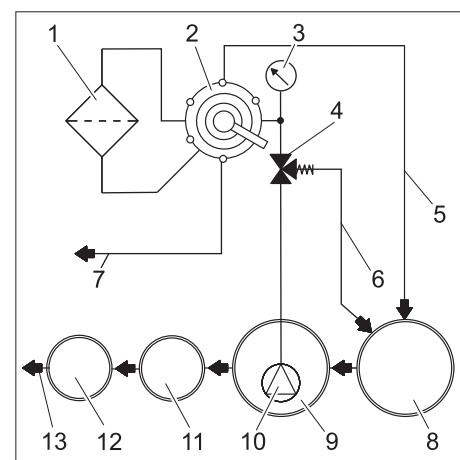
Armazenamento

Atenção

Perigo de ferimentos e de danos! Ter atenção ao peso do aparelho durante o armazenamento.

Funcionamento

Diagrama de escoamento



- 1 Filtro de filamentos
 - 2 Válvula de distribuição
 - 3 Manómetro da entrada do filtro
 - 4 Válvula de descarga
 - 5 Tubagem de recirculação
 - 6 Recirculação (para captura de lama)
 - 7 Para o depósito da água usada (não potável)/lavadora de alta pressão
 - 8 Captura de lama do sistema de reciclagem *)
 - 9 Reservatório de bombagem do sistema de reciclagem *)
 - 10 Bomba submersível *)
 - 11 Dispositivo de separação (EN 858) *)
 - 12 Poço de controlo *)
 - 13 Para a canalização *)
- *) no local da instalação

Descrição de funcionamento

De seguida é descrito o percurso de fluxo da água nas diversas posições da válvula de distribuição.

FILTRAÇÃO

No funcionamento do filtro a água flui através

- Bomba submersível
- Válvula de distribuição na posição "FILTRAÇÃO"
- Filtro (filtrar no sentido do fluxo)
- Para a lavadora de alta pressão/depósito da água usada (não potável)

LAVAGEM DE RETORNO/BACKWASH

Durante a lavagem de retorno a água flui

- Bomba submersível
- Através da válvula de distribuição para a posição "LAVAGEM DE RETORNO/BACKWASH"
- Filtro (filtrar no sentido oposto do fluxo)
- Para a captura da lama

PRIMEIRO FILTRATO/RINSE

Durante a lavagem a água flui sobre:

- Bomba submersível
- A válvula de distribuição na posição "PRIMEIRO FILTRATO/RINSE"
- Filtro (filtrar no sentido do fluxo)
- Para a captura da lama

RECIRCULAÇÃO/RECIRCULATION

Esta posição não é necessária para o funcionamento da instalação.

Dados técnicos

		WRP 1000 eco	WRP 1000 compact
Pressão (mín.)	MPa (bar)	0,2 (2)	
Pressão (máx.)	MPa (bar)	0,35 (3,5)	
Potência do filtro	l/h	1000	
Largura	mm	660	
Profundidade	mm	470	
Altura	mm	980	1230
Peso	kg	45	

Requisitos para a bomba de imersão (local de instalação)

Pressão (mín.)	MPa (bar)	0,2 (2)
Pressão (máx.)	MPa (bar)	0,35 (3,5)
Caudal de débito mínimo a 0,2 MPa (2 bar)	l/h	1000

- Adequado para água suja
- Adequado para o funcionamento permanente
- Com protecção contra funcionamento a seco

Manutenção e conservação

Indicações de manutenção

Para uma instalação segura é imprescindível a manutenção regular de acordo com o seguinte plano de manutenção.

Utilize unicamente peças originais do produtor ou peças recomendadas pelo mesmo, como

- Peças de reposição e de desgaste,
- Acessórios,
- Produtos de consumo,
- Detergentes.

Perigo

Perigo de acidentes durante os trabalhos na instalação. Durante todos os trabalhos

→ Fechar a alimentação de água.

→ Desligar a bomba de imersão fornecida pela empresa construtora.

Quem pode efectuar os trabalhos de manutenção?

- Explorador

Os trabalhos com o aviso "explorador" só podem ser realizados por pessoas instruídas que podem utilizar e manter a instalação de lavagem de alta pressão de forma segura.

- Serviço de assistência técnica

Os trabalhos com o aviso "Serviço de assistência técnica" só devem ser realizados por técnicos da assistência técnica de Kärcher.

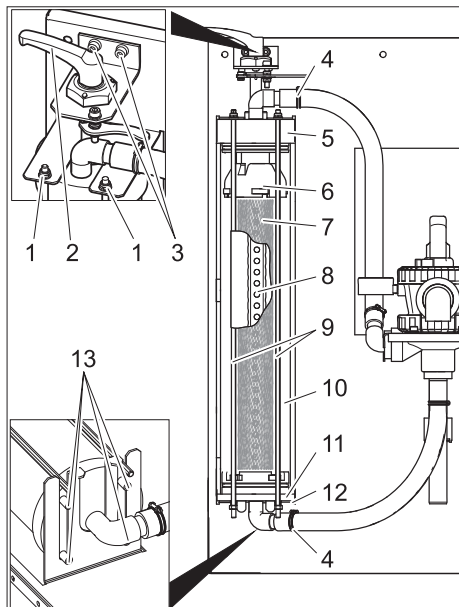
Contrato de manutenção

Para garantir uma operação fiável da instalação recomendamos a celebração de um contrato de manutenção. Por favor dirija-se ao seu serviço de assistência técnica de Kärcher responsável.

Plano de manutenção

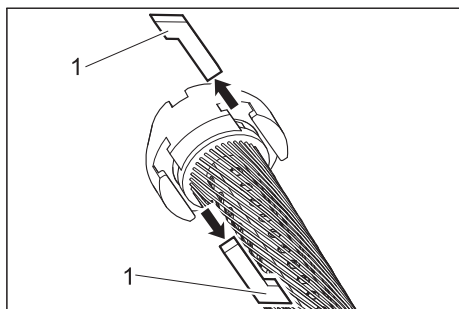
Momento da realização	Actividade	grupo de construção afectado	Execução	Por quem
Diariamente	Lavagem de retorno	Filtro de filamentos	Executar lavagem de retorno	Explorador
semanalmente	Limpar	Escoamento no local de lavagem	Limpar o cesto de captura de sujidade no escoamento do solo.	Explorador
	Controlar	Concentração do detergente na água não potável.	Se for verificada a formação de espuma, deve-se reduzir a dosagem do detergente no aparelho de limpeza.	Explorador
Mensalmente	Controlar	Captura de lama, reservatório de bombagem	Após a captura da lama não pode existir nenhuma lama nos reservatórios. A lama na captura da lama pode ter no máximo 1 m de altura. Controlar o nível da lama e retirar eventualmente a lama e eliminá-la de acordo com a legislação em vigor.	Explorador
	Esvaziar, limpar	Reservatório da água usada (não potável), desde que existente	Esvaziar, limpar, lavar e voltar a encher.	Explorador
Semestralmente (sempre que necessário)	Substituir a água e limpar o reservatório	Captura de lama, separador do óleo, reservatório de bombagem	Esvaziar reservatório, remover totalmente a lama e encher reservatório com água limpa. Guardar os comprovativos de eliminação.	Entidade operadora/Entidade de eliminação de resíduos
Anualmente	Substituir	Elemento filtrante	Substituir o elemento filtrante do filtro de filamentos.	Explorador / Serviço de assistência técnica

Trocar o elemento filtrante



- 1 Porca
- 2 Alavanca de tensionamento
- 3 Parafuso do rolamento da alavanca de tensionamento
- 4 Braçadeira do tubo
- 5 Tampa
- 6 Parte superior
- 7 Elemento filtrante
- 8 Tubo de filtrato
- 9 Barra roscada
- 10 Filtro de filamentos
- 11 Parte inferior
- 12 Consola inferior
- 13 pino

- Afrouxar filtro.
- Abrir as braçadeiras de mangueira.
- Retirar as mangueiras dos bocais das mangueiras.
- Desenroscar os dois parafusos do rolamento da alavanca de tensionamento.
- Retirar a alavanca de tensionamento e o rolamento por cima.
- Desaparafusar as porcas na extremidade superior das barras roscadas.
- Retirar o módulo da barra roscada.
- Puxar o filtro de filamentos para a frente.
- Retirar a tampa do filtro de filamentos.
- Retirar a parte inferior do filtro de filamentos, juntamente com o elemento filtrante.



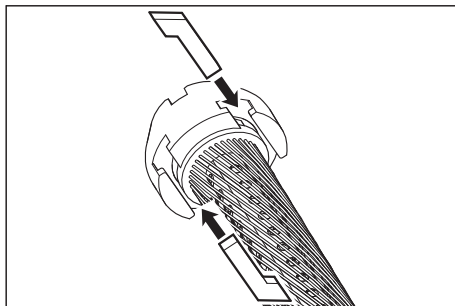
- 1 Lingueta

- Retirar as linguetas entre a parte superior e o elemento filtrante e entre a parte inferior e o elemento filtrante.
- Retirar a parte superior e inferior do elemento filtrante.
- Retirar o tubo de filtrato do elemento filtrante,
- Eliminar o filtro.
- Encostar o tubo de filtrato numa extremidade do novo elemento filtrante.
- Fixar o elemento filtrante de forma que os filamentos não sejam torcidos.
- Inserir o tubo de filtrato no elemento filtrante e controlar a direcção do tubo de filtrato, olhando pelo lado oposto do elemento filtrante.
- Aplicar um pouco de sabão líquido convencional em todos os vedantes em O, antes de continuar com os trabalhos de montagem.

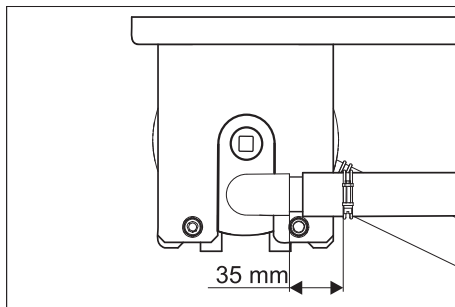
Aviso

Não utilizar massa de silicone. Silicone na água influencia os resultados de limpeza e de secagem durante as lavagens dos veículos.

- Encaixar a parte superior e inferior no elemento filtrante.
- Alinhar a parte superior e inferior, de modo que as linguetas possam ser inseridas.

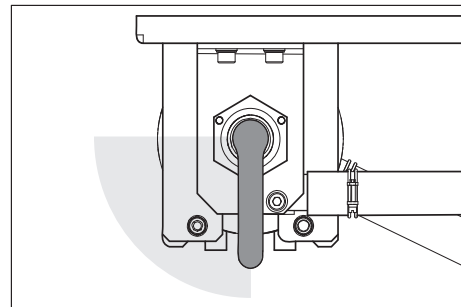


- Inserir as linguetas e apertar através de uma leve torção do elemento filtrante.
- Inserir totalmente a parte inferior no filtro de filamentos.
- Posicionar a tampa no filtro de filamentos.
- Posicionar o filtro de filamentos em cima da consola inferior, de modo que os dois pinos traseiros entrem nos furos oblongos da consola.



- Alinhar e inserir totalmente a tampa, conforme indicado anteriormente.
- Posicionar o filtro de filamentos entre as duas consolas.
- Engatar o módulo das barras roscadas na consola inferior e passar as barras roscadas pelos furos na consola superior.

- Fixar as barras roscadas e as anilhas com porcas.
- Apertar as porcas levemente, de modo a permitir que as anilhas ainda possam ser deslocadas manualmente.
- Encaixar as mangueiras nos bocais das mangueiras.
- Apertar as braçadeiras das mangueiras (manter uma distância de 35 mm).
- Inserir a alavanca de tensionamento, com o rolamento, pela tampa do filtro de filamentos.



- Rodar a alavanca de tensionamento no sentido dos ponteiros do relógio. A alavanca de tensionamento deve rodar, sem esforço, para a área supraindicada. Caso contrário, deve-se desmontar a alavanca de tensionamento e voltar a montar numa posição corrigida.
- Fixar o rolamento da alavanca de tensionamento com os dois parafusos.
- Ajustar a pré-tensão do filtro.

Localização de avarias

⚠ Perigo

Perigo de acidentes durante os trabalhos na instalação. Durante todos os trabalhos → Desligar a bomba de imersão fornecida pela empresa construtora.

Quem deve eliminar avarias?

– Explorador

Os trabalhos com o aviso "explorador" só podem ser realizados por pessoas instruídas que podem utilizar e manter a instalação de lavagem de forma segura.

– Serviço de assistência técnica

Trabalhos com o aviso "Serviço de assistência técnica" só devem ser realizados por especialistas da assistência técnica de Kärcher resp. por técnicos autorizados por Kärcher.

Avaria	Possível causa	Eliminação da avaria	Por quem
Instalação fora de serviço	Avaria na alimentação eléctrica da bomba de imersão	Controlar e assegurar a alimentação eléctrica.	Explorador
Água não potável com descoloração ou forte formação de espuma	Tensão prévia incorrecta do filtro	Ajustar a pré-tensão do filtro	Explorador
	Elemento filtrante com defeito (com fuga)	Trocar o elemento filtrante	Explorador, Serviço de assistência técnica
	Captura de lama ou reservatório de bomba com sujidade	Esvaziar e limpar reservatório	Entidade operadora/Entidade de eliminação de resíduos
	Na instalação de lavagem mecânica são utilizados detergentes inadequados	Utilizar detergentes compatíveis e lavar eventualmente o sistema	Explorador, Serviço de assistência técnica
	Dosagem do detergente demasiado elevada na instalação de lavagem	Controlar ou reajustar a dosagem do detergente	Explorador, Serviço de assistência técnica
	Limpeza com detergentes incompatíveis	Substituir a água e lavar o reservatório	Explorador
Potência insuficiente do filtro	Filtro de filamentos entupido	Efectuar lavagem de retorno do filtro de filamentos e substituir o filtro de filamentos se necessário.	Explorador
	Bomba de imersão subdimensionada	Aplicar bomba de imersão adequada (consultar requisitos nos "Dados técnicos")	Explorador
	Bomba submersível entupida, avariada	Limpar, reparar, substituir a bomba submersível	Explorador, Serviço de assistência técnica
	Fuga, defeito ou entupimento na tubagem ou válvula	Controlar e event. limpar, reparar, substituir as tubagens e válvulas	Explorador, Serviço de assistência técnica

Acessórios

Elemento filtrante

N.º de encomenda	5.033-239.0
------------------	-------------

Kit de montagem da comutação da água fresca

N.º de encomenda	2.641-521.0
------------------	-------------

Comutação manual da água usada/água fresca, utilizando água fresca (potável) na lavadora de alta pressão (p. ex. lavagem com água limpa).

Instalar instalação (Apenas para técnicos autorizados)

Aviso

- A instalação só pode ser instalada por
- técnicos do serviço de assistência da Kärcher
 - Pessoas autorizadas pela Kärcher

Preparação do local de instalação

Para proceder a uma montagem correcta da instalação devem ser cumpridos os seguintes requisitos:

- Recinto livre de geada com ventilação adequada
- escoamento do solo para a captura de lama
- Parede com propriedades de suporte adequadas para a fixação da instalação

Desempacotar a instalação

Desempacotar a instalação e eliminar a embalagem nos locais de recolha de produtos de reciclagem.

Instalação da água

A instalação da água depende de condições específicas relacionadas com os componentes existentes da instalação como, por exemplo,

- Modelo e tipo da lavadora de alta pressão ou da instalação de lavagem

Aviso

A saída da água usada da instalação é directamente ligada à admissão da água da lavadora de alta pressão. Nas lavadoras de alta pressão munidas de um interruptor flutuador pode ocorrer a formação de espuma no reservatório do flutuador. Neste caso é

necessário ajustar a lavadora de alta pressão no modo de aspiração (ver manual de instruções separado da lavadora de alta pressão).



- Modelo e tipo dos componentes no local (captura de lama, reservatório da bomba, etc.)
- Diâmetros nominais, comprimentos e tipo de construção dos canais

Por este motivo, a instalação da água tem que ser efectuada em conformidade com as condições especiais no local de instalação.

As especificações da bomba de imersão têm que estar em conformidade com as informações no ponto "Dados técnicos / Requisitos para a bomba de imersão".

⚠ Perigo

Perigo de lesões provocadas por tropeçar. Instalar as mangueiras na instalação de modo a evitar o perigo de tropeçar e de quedas.

  Læs original brugsanvisning inden første brug, følg anvisningerne og opbevar vejledningen til senere efterlæsning eller til den næste ejer.

Indholdsfortegnelse

Om denne driftsvejledning . . .	DA . . . 1
Miljøbeskyttelse	DA . . . 1
Garanti	DA . . . 1
Sikkerhedsanvisninger	DA . . . 1
Betjening	DA . . . 1
Transport	DA . . . 2
Opbevaring	DA . . . 2
Funktion	DA . . . 2
Tekniske data	DA . . . 2
Service og vedligeholdelse . .	DA . . . 3
Afhjælpning af fejl	DA . . . 5
Tilbehør	DA . . . 5
Installering af anlægget (kun faguddannet personale) . . .	DA . . . 5

Om denne driftsvejledning

Vejledningens målgrupper

- **Alle brugere** Brugere er indført hjælpepersonale, ejere og faguddannede medarbejdere.
- **Uddannede medarbejdere** Uddannede medarbejdere er personer, som på grund af deres uddannelse er i stand til at opstille anlæg og tage dem i brug.

Definitioner

Ferskvand

Postevand



Spildevand

Tilsmudset vand, som blev afgivet af vaskelanlægget eller højtryksrensere.

Industrivand

Vand, som blev rensat af anlægget, til ny anvendelse til vaskeprogrammer (forvask, børstevask, højtryksvask undervognsvask) i bilvaskanlægget

Miljøbeskyttelse

	Emballagen kan genbruges. Smid ikke emballagen ud sammen med det almindelige husholdningsaffald, men aflever den til genbrug.
	Udtjente apparater indeholder værdifulde materialer, der kan og bør afleveres til genbrug. Batterier, olie og lignende stoffer er ødelæggende for miljøet. Aflever derfor udtjente apparater på en genbrugsstation eller lignende.

Henvvisninger til indholdsstoffer (REACH)

Aktuelle oplysninger til indholdsstoffer finder du på:

www.kaercher.com/REACH

Garanti

I de enkelte lande gælder de af vore forhandlere fastlagte garantibetingelser. Eventuelle fejl på apparatet afhjælpes gratis inden for garantien, såfremt fejlen kan tilskrives en materiale- eller produktionsfejl. Hvis De ønsker at gøre garantien gældende, bedes De henvende Dem til Deres forhandler eller nærmeste kundeservice medbringende kvittering for købet.

Sikkerhedsanvisninger

Driftsvejledningens symboler

I denne driftsvejledning anvendes følgende symboler:

Risiko

Betegner en umiddelbart truende fare. Hvis anvisningen ignoreres, er der risiko for død eller alvorlig tilskadekomst.

Advarsel

Betegner en muligvis farlig situation. Hvis anvisningen ignoreres, kan der opstå mindre alvorlig tilskadekomst eller materielle skader.

OBS

Betegner gode råd vedrørende brugen af anlægget samt vigtige informationer.

Generelt

For at undgå farer for personer, dyr og ting bedes De inden første idrifttagning af anlægget læse følgende:

- denne driftsvejledning, især de heri indeholdte sikkerhedsanvisninger
 - de vedlagte "Sikkerhedsanvisninger til vandbehandlingsanlæg"
 - de gældende nationale lovbestemmelser
- Alle personer, som er involveret med opstillingen, ibrugtagningen, vedligeholdelsen og betjeningen, skal
- tilsvarende kvalificeret,
 - kende og overholde "Sikkerhedsanvisninger for vandbehandlingsanlæg",
 - kende og overholde denne driftsvejledning,
 - kende og overholde de tilsvarende bestemmelser.

Maskinen må kun bruges af personer som blev oplyst om brugen eller som kan dokumentere at de er i stand til at betjene maskinen og udtrykkeligt blev betroliget med brugen.

Dette apparat er ikke beregnet til brug af personer med indskrænkede fysiske, sensoriske eller åndelige evner. Højtryksrensere må ikke anvendes af børn eller af personer, der ikke er blevet instrueret i brugen.

Risiko

Personskader hvis industrivand drikkes. Det rensede spildevand har ingen ferskvandskvalitet. Det indeholder stadigvæk resterende forurenninger og rengøringsmidler.

Bestemmelsesmæssig anvendelse

Anlægget renser oliefrigt spildevand, som afgives fra bilvask, og forsyner højtryksrensere med industrivand (maksimalt 1000 liter per time). Industrivandet kan kun anvendes til vaskeprogrammer (f.eks. forvask, højtryksvask, børstevask). Industrivandet er ikke egnet som spolevand, til påføring af tørringshjælp eller andre formål. Rensningen foretages igennem:

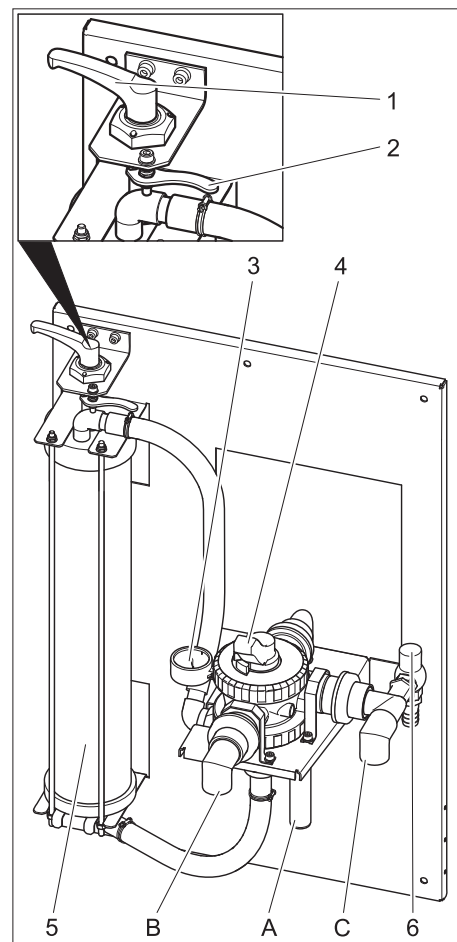
- Adskillelse af partikler i filamentfilteret som er svært at afskedige.

Forudsætninger for en upåklagelig funktion:

- Bassinsystem ifølge vandskema i kapitel "Funktion".
- Oliefrigt spildevand i anlæggets tilløb.

Betjening

Betjeningselementer



- 1 Spændehåndtag
 - 2 Åbningshåndtag
 - 3 Manometer filterindgang
 - 4 Flergangshane
 - 5 Filamentfilter
 - 6 Overstrømningsventil
- A til slamkasse (tilbageskyllning)
B til højtryksrenser / industrivandtanken (påfyldning)
C fra dykpumpen

Justere filterforspændingen

Til justering af filterspændingen gås frem som følgende:

- Sæt spændingshåndtaget til venstre indtil håndtaget er i anslaget.
- Træk åbningshåndtaget fremad og drej spændingshåndtaget til højre indtil spændingshåndtaget går i hak i næste låsemekanisme.

Filterdrift

- Drej flervejsventilens håndtag til "FILTRATION".

OBS

Efter en længere nedlukningstid er det mere svært at åbne/lukke magnetventilen.

- Kontroller filterforspændingen.
- Idriftsæt den lokale pumpe.

Tilbageskylle

OBS

Ved normal drift, skal tilbageskyllingen gennemføres en gang om dagen. Under tilbageskyllingen afgiver anlægget intet industrivand.

Ved tilbageskylling fjernes det snavs, som blev samlet i filamentfilteret. Dertil skylles filamentfilteret i omvendt retning. Afhængigt af de lokale bestemmelser, bortledes det skylte snavs i recyclingsystemets slamkasse, en eksisterende separatkæde eller i kanalisationen.

- Idriftsæt den lokale pumpe.
- Drej flervejsventilens håndtag til "TILBAGESKYLLNING/BACKWASH".
- Løsn filamentfilteret ved at deje spændingshåndtaget imod uret.
- Vent 30 sekunder.
- Spænd filamentfilteret og løsn det straks igen.
- Gentag proceduren vendt 30 sekunder - spænd - løsn, 10 gange.
- Juster filter forspændingen igen.
- Drej flervejsventilens håndtag til "FØRSTFILTRAT/RINSE".
- Vendt 2 minutter.
- Drej flervejsventilens håndtag til "FILTRATION".

Industrivandscirkulation

Hvis højtryksrensere eller vaskeanlægget ikke optager vand, gennemføres en cirkulation af industrivandet for at undgå lugt.

OBS

Til reduktion af driftsudgifterne kan dykkerpumpen periodisk kobles til og fra under driftspause (f.eks. om natten, i weekenden). Hertil kan man koble dykkerpumpen (lokal) via en timer til strømforsyningen. Maksimal interval-afstand 1 time.

Frostbeskyttelse

Anlægget skal køres i frostfrie rum. Ved frost skal anlægget tages ud af drift og fuldstændig drænes:

- Fjern slangerne.
- Tøm anlægget.

Afbrydning/nedlæggelse

- Slå den lokale pumpe fra.
- Hvis der er fare for frost, skal det forblivende vand også fjernes (se afsnit "Frostbeskyttelse").

Transport

Forsigtig

Fare for person- og materialeskader! Hold øje med maskinens vægt ved transporten.

- Ved transport i biler skal renseren fastspændes i.h.t. gældende love.

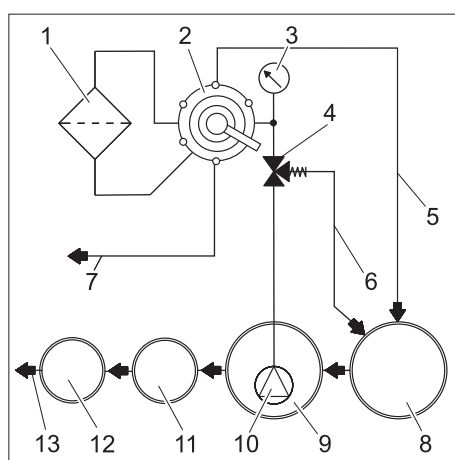
Opbevaring

Forsigtig

Fare for person- og materialeskader! Hold øje med maskinens vægt ved opbevaring.

Funktion

Flowsheet



- 1 Filamentfilter
 - 2 Flergangshane
 - 3 Manometer filterindgang
 - 4 Overstrømningsventil
 - 5 Tilbageskyllningsledning
 - 6 Cirkulation (til slamkasse)
 - 7 til industrivandstanken/højtryksrensere
 - 8 Genvindingssystemets slamkasse *)
 - 9 Genvindingssystemets pumpebassin *)
 - 10 Dykkerpumpe *)
 - 11 Udskillemodul (EN 858) *)
 - 12 Kontrolskakt *)
 - 13 til kanalisering *)
- *) på anlægget

Funktionsbeskrivelse

I det følgende beskrives vandets flow i flervejsventilens forskellige positioner.

FILTRATION

I filterdriften flyder vandet via

- Dykkpumpe
- Flervejsventil i position „FILTRATION“
- Filter (filtrer flowretning)
- til industrivandstanken/højtryksrensere

TILBAGESKYLLNING/BACKWASH

Ved tilbageskyllning flyder vandet via

- Dykkpumpe
- Flervejsventilen i position "TILBAGESKYLLNING/BACKWASH"
- Filter (filtrer imod flowretning)
- i slamfanger

FØRSTFILTRAT/RINSE

Ved skyllning flyder vandet via

- Dykkpumpe
- flervejsventilen i position "FØRSTFILTRAT/RINSE"
- Filter (filtrer flowretning)
- i slamfanger

CIRKULATION/RECIRCULATION

Denne position bruges ikke til anlæggets drift.

Tekniske data

		WRP 1000 eco	WRP 1000 compact
Tryk (min.)	MPa (bar)	0,2 (2)	
Tryk (max.)	MPa (bar)	0,35 (3,5)	
Filterkapacitet	l/h	1000	
Bredde	mm	660	
Dybde	mm	470	
Højde	mm	980	1230
Vægt	kg	45	

Krav til dykkepumpen (lokal)

Tryk (min.)	MPa (bar)	0,2 (2)
Tryk (max.)	MPa (bar)	0,35 (3,5)
Kapacitet min. ved ca. 0.2 MPa (2 bar)	l/h	1000

- egnet til snavsevand
- egnet til permanent drift
- med tørkøringsbeskyttelse

Service og vedligeholdelse

Vedligeholdelsesplaner

Regelmæssig vedligeholdelse i henhold til nedenstående vedligeholdelsesplan er forudsætningen for et driftssikkert anlæg.

Brug udelukkende originale reservedele fra producenten samt øvrige dele, som producenten har anbefalet, som f.eks.

- reserve- og sliddele,
- tilbehørsdele,
- driftsstoffer,
- rengøringsmidler.

Risiko

Fare for ulykkestilfælde ved arbejdet på anlægget. Ved alle arbejder

→ Luk vandtilførslen.

→ Kobl den lokale dykkepumpe fra.

Hvem må gennemføre vedligeholdelsesarbejder?

- Driftslederen

Arbejder med anvisningen "Driftslederen" må kun udføres af deri instruerede personer, som kan betjene og vedligeholde højtryksanlægget sikkert.

- Kundeservice

Arbejder med anvisningen "Kundeservice" må kun udføres af Kärchers kundeservicemontører.

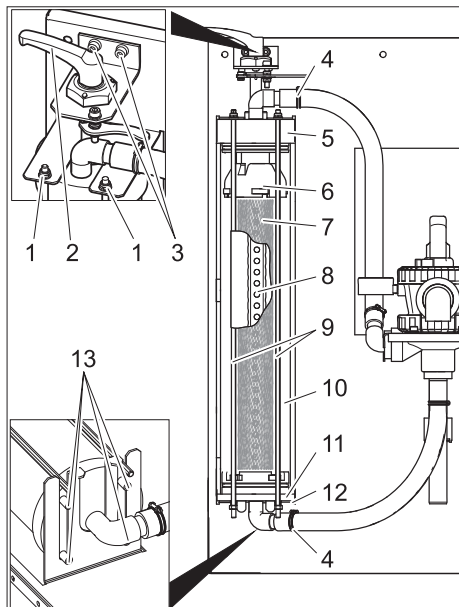
Serviceaftale

For at sikre en pålidelig drift af anlægget anbefaler vi at tegne en serviceaftale. Kontakt venligst Kärcher kundeservice.

Vedligeholdelsesskema

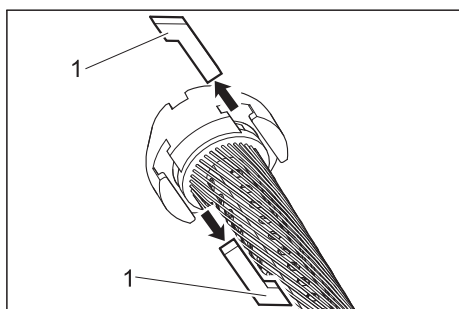
Tidspunkt	Aktivitet	berørte komponenter	Gennemførelse	Fra hvem
Dagligt	tilbage-skylle	Filamentfilter	Udfør tilbageskyllning	Driftslederen
ugentlig	rens	Afløb på vaskepladsen	Rengør snavskurven i gulv afløbet.	Driftslederen
	kontroller	Rengøringsmiddelkoncentration i industrivandet	Ved skumdannelse skal rensmiddel doseringen reduceres på renseren.	Driftslederen
månedlig	kontroller	Slamkasse, pumpebassin	I alle bassiner efter slamkassen må der ikke være slam. Slammen i slamkassen må højst være en 1m. Kontroller slamniveauet, evt. skal slam pumpes af og bortskaffes iht. lokale bestemmelser.	Driftslederen
	tøm, rens	Industrivandstank (hvis relevant)	Udtøm, rens, skyl og påfyld igen.	Driftslederen
halvårligt (efter behov)	Udskift vand, rens bassinet	Slamkasse, olieudskiller, pumpebassin	Tøm bassinet, fjern slammen fuldstændig og påfyld bassinet med ferskvand. Opbevar bortskaffelsesdokumenter.	Ejer/bortskaffelsesfirma
årligt	skifte	Filterindsats	Udskifte filamentfilterets filterindsats.	Driftslederen/kundeservice

Udskifte filterindsatsen



- 1 Møtrik
- 2 Spændehåndtag
- 3 Skruer spændegrebets lejer
- 4 Slangebøjle
- 5 Dæksel
- 6 Top
- 7 Filterindsats
- 8 Filtratør
- 9 Gevindstang
- 10 Filamentfilter
- 11 Bund
- 12 Nedre konsol
- 13 Stift

- Løsn filteret.
- Åbn slangebøjlerne.
- Træk slangerne fra slangeniplerne.
- Skru begge skruer af spændegrebets lejer ud.
- Løft spændegrebet sammen med lejet og fjern det.
- Skru møtrikkerne på gevindstangens øverste ende af.
- Fjern gevindstang komponenten.
- Træk filamentfilteret fremad ud.
- Træk dækslet af filamentfilteret.
- Træk filamentfilterets bund sammen med filterindsatsen fra.



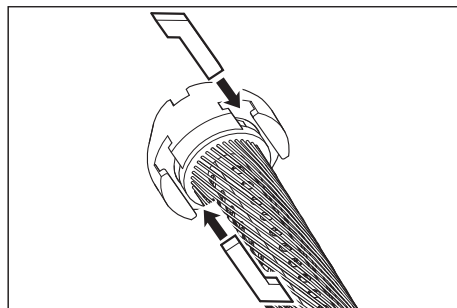
- 1 Notsten

- Træk notstenene ud mellem overdelen og filterindsatsen og mellem bunddelen og filterindsatsen.
- Fjern overdelen og bunddelen fra filterindsatsen.
- Træk filtratrøret ud af filterindsatsen, bortskaf filterindsatsen.
- Sæt filtratrøret på det ene ende af den nye filterindsats.
- Spænd filterindsatsen således, at filamenterne ikke filtrer sig sammen.
- Skub filtratrøret ind i filterindsatsen og styr filtratrørrets orientering vha. et blik ind i filterelementets modsatte side.
- Smør alle O-ringe med gængse flydende sæbe inden monteringen fortsættes.

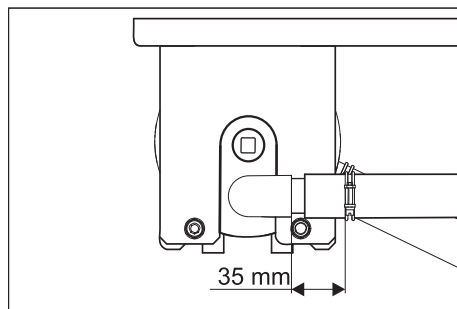
OBS

Brug ikke silikonefedt. Silikone i vandet påvirker rengørings- og tørreresultatet ved bilvasken.

- Sæt overdelen og bunddelen på filterelementet.
- Juster over- og bunddelen således, at notstenene kan isættes.

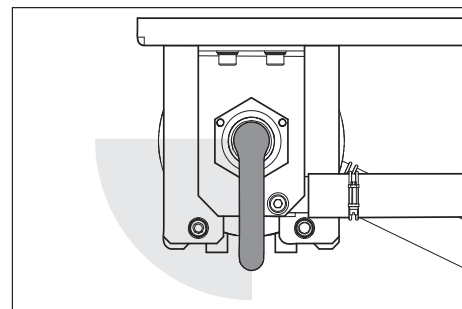


- Sæt notstenene i og spænd dem fast ved at dreje filterindsatsen en lille smule.
- Sæt bunddelen ind i filamentfilteret og skub den helt ind.
- Sæt dækslet på filamentfilteret.
- Sæt filamentfilteret på den nedre konsol så begge bageste stifte sidder i konsollens langhuller.



- Juster dækslet som vist foroven og skub det helt ind.
- Skub filamentfilteret mellem begge konsoller.
- Hæng gevindstang komponenten ind i den nedre konsol og stik gevindstængerne igennem boringen i den øvre konsol.
- Befæst gevindstængerne med underlagsskive og møtrik.
- Tilspænd møtrikkerne kun fast, at underlagsskiverne stadig kan forskydes med hånden.
- Sæt slangerne på slangeniplerne.

- Stram slangebøjlerne (afstand på 35 mm skal overholdes).
- Stik spændegrebet sammen lem lejet igennem filamentfilterets dæksel.



- Drej spændegrebet med uret. Spændegrebet skal kunne drejes i det foroven viste område uden større kraftanvendelse. Ellers skal spændegrebet afmonteres og sættes korrekt ind igen.
- Fastgør spændegrebets leje med skruerne.
- Justere filterforspændingen.

Afhjælpning af fejl

⚠ Risiko

Fare for ulykkestilfælde ved arbejdet på anlægget. Ved alle arbejder

→ Kobl den lokale dykkepumpe fra.

Fejl	Mulig årsag	Afhjælpning	Fra hvem
Anlæg ude af drift	Fejl ved spændingsforsyning af den lokale dykkepumpe	Kontroller og sikre spændingsforsyningen.	Driftslederen
Industrivandet er misfarvet eller skummer stærkt	Filterets forspænding ikke korrekt	Justere filterforspændingen	Driftslederen
	Filterindsats defekt (utæt)	Udskifte filterindsatsen	Ejer, kundeservice
	Slamkasse eller pumpebassinet tilsmudset	Tøm og rens bassinet	Ejer/bortskaffelsesfirma
	I vaskeanlægget anvendes ikke egnede rengøringsmidler	Anvend rengøringsmidler som er kompatibel med vandrensingsanlægget, skyl systemet evt.	Ejer, kundeservice
	Rengøringsmiddeldoseringen er for høj i vaskeanlægget	Kontroller rengøringsmiddeldoseringen, indstil den evt. igen	Ejer, kundeservice
Filterkapacitet for lav	Vaskepladsrengøring med uforenelige rengøringsmidler	Udskift vandet og skyl bassinet	Driftslederen
	Filamentfilter tilstoppet	Tilbageskyl filamentfilteret, rens og udskift filterindsatsen efter behov.	Driftslederen
	Dykkepumpen for lille	Brug en egnet dykkepumpe (for krav se "Tekniske data")	Driftslederen
	Dykpumpe tilstoppet/defekt	Rens, reparer, erstat dykkepumpen	Ejer, kundeservice
	Ledning eller ventil utæt, defekt, tilstoppet	Kontroller ledninger og ventiler, rens, reparer, udskift evt.	Ejer, kundeservice

Tilbehør

Filterindsats

Bestillingsnummer	5.033-239.0
-------------------	-------------

Monteringsæt ferskvandsomkobling

Bestillingsnummer	2.641-521.0
-------------------	-------------

Manuel omkobling industrivand/ferskvand, ved brug af ferskvand i højtryksrensere (f.eks. klarskylning).

Installering af anlægget (kun faguddannet personale)

OBS

Anlægget må kun opstilles af

- Kärcher kundeservicemontører
- Kärcher godkendte personer

Forberedelser på opstillingsstedet

Til en korrekt opstilling af anlægget er følgende forudsætninger nødvendige:

- frostfrit rum med tilstrækkelig ventilation
- Gulvafløb til slamkassen
- stabil væg til montering af anlægget

Anlægget pakkes ud

Anlægget pakkes ud og emballagen går til genbrug.

Hvem må afhjælpe fejl?

– Driftslederen

Arbejder med anvisningen "Driftslederen" må kun udføres af deri instruerede personer, som kan betjene og vedligeholde vaskeanlægget sikkert.

– Kundeservice

Arbejder med anvisningen "Kundeservice" må kun udføres af Kärchers kundeservicemontører eller montører, som er udpeget hertil af Kärcher.

Vandinstallering

Vandinstalleringen er afhængig af specielle betingelser af de eksisterende anlægskomponenter, som

- Vaskeanlæggets eller højtryksrensers type

OBS


Anlæggets industrivandsudgang forbindes direkte med højtryksrensers vandtilførsel. Ved højtryksrensere med en svømmerbeholder kan der opstå skumdannelse i svømmerbeholderen. I dette tilfælde skal højtryksrensere omkobles til sugedrift (se højtryksrensers separate driftsvejledning).

- Type af anlæggets komponenter (slamkasse, pumpebassin, etc.)
- Standardbredder, længder og kanalers konstruktionsmåde

Derfor skal vandinstalleringen gennemføres ifølge de specielle lokale betingelser. Specifikationerne til den lokale dykkepumpe skal svare til informationerne i afsnit „Tekniske data / krav til dykkepumpen“.

⚠ Risiko

Fare for personskader på grund af snublen. Slangerne skal lægges således ned på anlægget, at der ikke er fare for at snuble.

 Før første gangs bruk av apparatet, les denne originale bruksanvisningen, følg den og oppbevar den for senere bruk eller for overlevering til neste eier.

Innholdsfortegnelse

For denne bruksanvisningen	NO .. 1
Miljøvern	NO .. 1
Garanti	NO .. 1
Sikkerhetsinstruksjoner	NO .. 1
Betjening	NO .. 1
Transport	NO .. 2
Lagring	NO .. 2
Funksjon	NO .. 2
Tekniske data	NO .. 2
Vedlikehold og stell	NO .. 3
Hjelp ved funksjonsfeil	NO .. 5
Tilbehør	NO .. 5
Installasjon av anlegget (kun for fagfolk)	NO .. 5

For denne bruksanvisningen

Målgrupper for denne anvisning

- **Alle brukere** Brukere er opplært hjelpepersonale, bruker og fagpersonale.
- **Fagpersonale** Fagpersonale er personer som på basis av sin yrkesmessige utdannelse er kvalifisert til å sette opp og drive anlegget.

Definisjon

Friskvann

Vann fra springen



Avløpsvann

Skittent vann som kommer ut av høytrykksvaskeren eller vaskeanlegget

Bruksvann

Behandlet vann som kommer fra anlegget, for ny bruk i vaskeprosessen (forvask, børstevask, underspyling) ved hjelp av høytrykksvasker eller bilvaskeanlegg.

Miljøvern

	Materialet i emballasjen kan resirkuleres. Ikke kast emballasjen i husholdningsavfallet, men lever den til en gjenbruksstasjon.
	Gamle apparater inneholder verdifulle materialer som kan gjenbrukes og som bør sendes til gjenbruk. Batterier, olje og lignende stoffer må ikke komme ut i miljøet. Gamle maskiner skal derfor avhendes i egnede innsamlingsystemer.

Anvisninger om innhold (REACH)

Aktuell informasjon om stoffene i innholdet finner du under:

www.kaercher.com/REACH

Garanti

Vår ansvarlige salgsorganisasjon for det enkelte land har utgitt garantibetingelsene som gjelder i det aktuelle landet. Eventuelle feil på maskinen blir reparert gratis i garantitiden dersom disse kan føres tilbake til material- eller produksjonsfeil. Ved behov for garanti-reparasjoner, vennligst henvend deg med kjøpskvitteringen til din forhandler eller nærmeste autoriserte kundeservice.

Sikkerhetsinstruksjoner

Symboler i bruksanvisningen

I denne bruksveiledningen brukes følgende symboler:

Fare!

Betegner en umiddelbar fare. Ved ikke å følge denne anvisning er det fare for død eller alvorlige personskader.

Advarsel

Betegner en mulig farlig situasjon. Ved ikke å følge denne anvisning kan det føre til mindre personskader eller materielle skader.

Anvisning

Betegner brukstips og viktig informasjon.

Generelt

For å unngå å utsette mennesker, dyr og eiendom for risiko, bør du lese følgende innen du tar anlegget i bruk for første gang:

- denne bruksanvisningen, og spesielt sikkerhetshenvisninger som den inneholder
- vedlagte "Sikkerhetshenvisninger for avløpsvannbehandlingsanlegg"
- de respektive lands nasjonale forskrifter fra myndighetene

Alle personer som har noe med oppstilling, igangkjøring, istandholding og betjening må

- ha relevante kvalifikasjoner,
- kjenne og følge "Sikkerhetshenvisninger for avløpsvannbehandlingsanlegg",
- kjenne og følge denne bruksanvisningen,
- kjenne og følge respektive forskrifter.

Apparatet skal bare brukes av personer som er opplært i eller kan dokumentere kjennskap til bruken, og som har fått i oppdrag å bruke apparatet.

Dette apparatet er ikke ment for bruk av personer med nedsatte fysiske, sensoriske eller mentale ferdigheter.

Høytrykksvaskeren må ikke brukes av barn, eller personer som ikke er kjent med hvordan høytrykksvaskeren fungerer.

Fare

Helsefare når man drikker bruksvann. Det rensede vannet er ikke drikkevann. Det inneholder fremdeles rester av forurensningen og rengjøringsmiddel.

Forskriftsmessig bruk

Anlegget rengjør avløpsvann fra bilvasken og leverer brukt vann til høytrykksvaskeren eller bilvaskeanlegg med lavt forbruk (maks 1000 liter pr. time). Gjenbruksvannet kan kun brukes til vasking (f.eks. forvask, høytrykksvask, børstevask). Brukt vann er ikke egnet som skyllevann, f.eks. for fjerning av tørkemiddel eller annet.

Rengjøringen skjer ved:

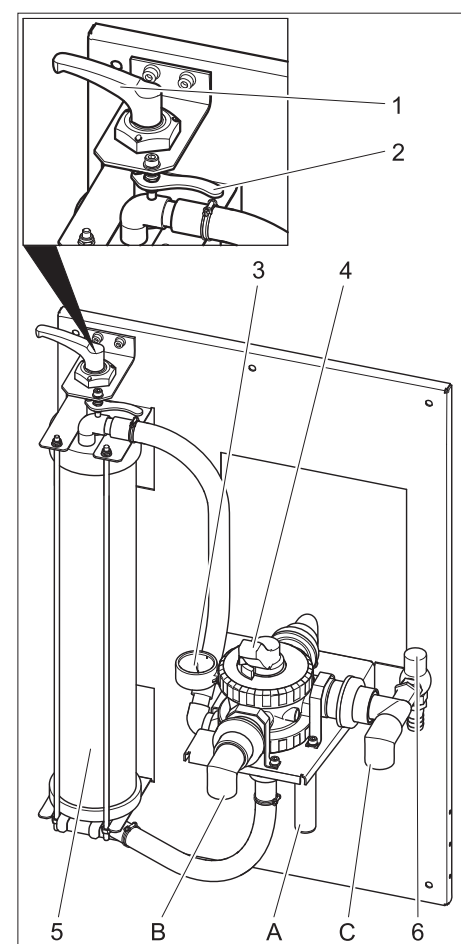
- Utskilling av vanskelig avsettbare partikler i filamentfilter.

Forutsetning for feilfri funksjon:

- Karsystem som beskrevet i vannskjema i kapittelet "Funksjon".
- Oljefritt avløpsvann som tilførsel til anlegget.

Betjening

Betjeningsselementer



- 1 Spennhendel
 - 2 Låsespake
 - 3 Manometer filterinnngang
 - 4 Flerveisventil
 - 5 Filamentfilter
 - 6 Overstrømsventil
- A Til slamfangeren (tilbakespyling)
B til høytrykksvasker/brukt vannstank (fylling)
C fra sugepumpen

Stille inn filterforspenning

For etterregulering av filterstramming gå frem som følger:

- ➔ Drei strammespaken til venstre til spaken når anslag.
- ➔ Trekk låsespaken forover og strammespaken til høyre, til låsespaken låser i neste hakk.

Filterdrift

- ➔ Drei hendel på multivalentil til stilling "FILTRATION"

Bemerk

Etter lengre tids stillstand krever bevegelse av multivalentilen større kraft.

- ➔ Kontroller filterforspenning.
- ➔ Sett pumpen på byggsiden i drift.

Returskylling

Bemerk

Ved normal drift vil tilbakespyling foretas en gang daglig. Under tilbakespyling vil ikke anlegget levere gjenbruksvann.

Ved tilbakespyling vil smusset smalet i filamentfilteret fjernes. Da blir filamentfilteret spylt i motsatt retning. Det utspylte smusset skal, avhengig av lokale regler for avfallshåndtering, sendes til slamfanger i gjenbrukssystemet, eksisterende fraskillingskjede eller til avløp.

- ➔ Sett pumpen på byggsiden i drift.
- ➔ Drei hendel på multivalentil til stilling "TILBAKESPYLING/BACKWASH"
- ➔ Filamentfilter slakkes ved å dreie spennhendel mot klokka.
- ➔ Vent 30 sekunder.
- ➔ Filamentfilter strammes og slakkes straks igjen.
- ➔ Gjenta prosessen 10 ganger - 30 sekunder vent - stramme - slakke.
- ➔ Still inn filterforspenning igjen.
- ➔ Drei hendel på multivalentil til stilling "FØRSTEFILTRAT/RINSE"
- ➔ Vent 2 minutter.
- ➔ Drei hendel på multivalentil til stilling "FILTRATION"

Bruksvannssirkulasjon

Dersom høytrykksvaskeren eller vaskeanlegget ikke tar opp vann, skjer det en sirkulasjon av gjenbruksvannet for å unngå luktproblemer.

Bemerk

For å redusere driftskostnadene kan senkepumpen under driftsstop (f.eks. om natten, i helger) periodisk slås av og på. Da kan (byggsidig) senkepumpe kobles via et tidsur til strømmettet.

Maks intervallengde 1 time.

Frostbeskyttelse

Anlegget skal drives i frostfrie rom. Ved kuldegrader skal anlegget settes ut av drift og alt vann tappes ut:

- ➔ Trekk ut slangene.
- ➔ La anlegget kjøre seg tomt.

Driftsopphold

- ➔ Slå av byggsidig pumpe.
- ➔ Er det fare for tele, må i tillegg alt vann fjernes (se kapittel "Frostbeskyttelse").

Transport

Forsiktig!

Fare for personskader og materielle skader! Pass på vekten av apparatet ved transport.

- ➔ Ved transport i kjøretøyer skal apparatet sikres mot å skli eller velte etter de til enhver tid gjeldende regler.

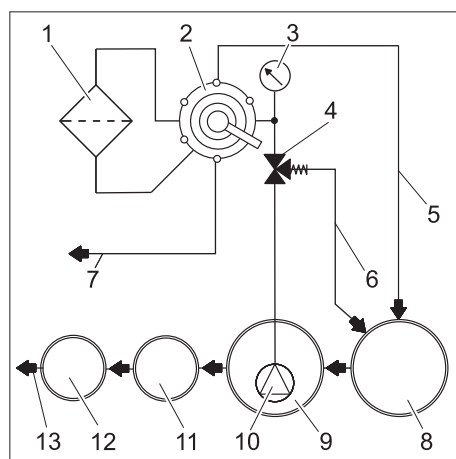
Lagring

Forsiktig!

Fare for personskader og materielle skader! Pass på vekten av apparatet ved lagring.

Funksjon

Flytskjema



- 1 Filamentfilter
- 2 Flerveisventil
- 3 Manometer filterinngang
- 4 Overstrømsventil
- 5 Tilbakespylingsledning
- 6 Sirkulasjon (til slamfanger)
- 7 til bruktvannstank/høytrykksvasker
- 8 Slamfang til gjenvinningssystem*
- 9 Pumpebasseng til gjenvinningssystem*
- 10 Senkepumpe*
- 11 Utskillingsinnretning iht. EN 858
- 12 Kontrollsjakt*
- 13 til kanalisasjon*

*) fra byggherrens side

Funksjonsbeskrivelse

I det følgende beskrives strømningsvei for vannet ved de ulike stillingene av magnetventilen.

FILTRATION

Ved filterdrift flyter vannet over

- Sugepumpe
- Multivalentil i stilling "FILTRATION"
- Filter (flytretning filtere)
- til bruktvannstank/høytrykksvasker

TILBAKESPYLING/BACKWASH

Ved skyllingsdrift flyter vannet over

- Sugepumpe
- Multivalentil i stilling "TILBAKESPYLING/BACKWASH"
- Filter (mot flytretning filtere)
- i slamfangeren

FORFILTRERING/RINSE

Ved spyling strømmer vannet over:

- Sugepumpe
- Multivalentil i stilling "FORFILTRERING/RINSE"
- Filter (flytretning filtere)
- i slamfangeren

SIRKULASJON/RECIRCULATION

Denne stilling er ikke nødvendig ved drift av anlegget.

Tekniske data

		WRP 1000 eco	WRP 1000 compact
Trykk (min.)	MPa (bar)	0,2 (2)	
Trykk (max.)	MPa (bar)	0,35 (3,5)	
Filterytelse	l/t	1000	
Bredde	mm	660	
Dybde	mm	470	
Høyde	mm	980	1230
Vekt	kg	45	

Krav til senkepumpe (på byggsiden)

Trykk (min.)	MPa (bar)	0,2 (2)
Trykk (max.)	MPa (bar)	0,35 (3,5)
Matemengde ved ca. 0,2 MPa (2 bar)	l/t	1000

- egnet for bruktvann
- egnet for kontinuerlig drift
- med tørrkjøringsvern

Vedlikehold og stell

Vedlikeholdsinformasjoner

Grunnlaget for et driftssikkert anlegg er regelmessig vedlikehold etter følgende vedlikeholdsplan.

Bruk kun originale reservedeler fra produsenten eller deler som produsenten anbefaler, som

- reserve- og slidedeler,
- tilbehørsdeler,
- driftsmidler,
- rengjøringsmiddel.

Fare

Fare for ulykker ved arbeid på anlegget.

Ved alle arbeider

→ Steng vanntilførselen.

→ Slå av senkepumpe på byggsiden.

Hvem kan utføre vedlikeholdsarbeider?

- **Eier**
Arbeid med merknaden "Eier" må kun utføres av personer som kjenner vaskeanlegget godt og som kan vedlikeholde det.
- **Kundetjeneste**
Arbeid med merknaden "Kundetjeneste", må kun utføres av montører fra Kärchers kundetjeneste.

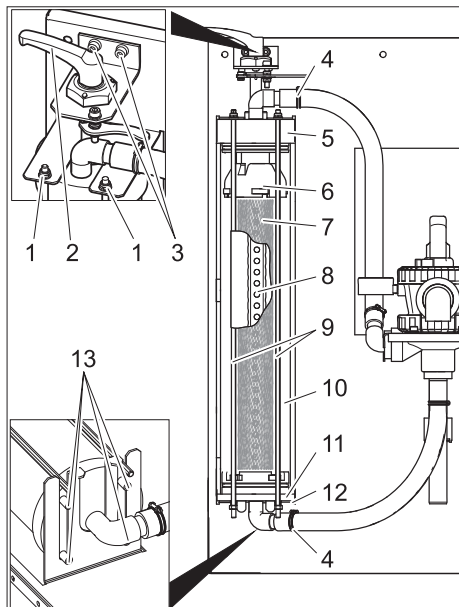
Vedlikeholdskontrakt

For å sikre stabil drift av anlegget, anbefaler vi at du inngår en vedlikeholdsavtale. Vennligst ta kontakt med den ansvarlige Kärcher kundetjenesten.

Vedlikeholdsplan

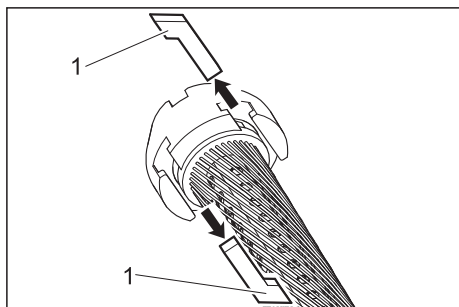
Tidspunkt	Aktivitet	Relevant komponentgruppe	Prosedyre	Av hvem
daglig	returskylle	Filamentfilter	Utfør tilbakespyling	Eier
ukentlig	rengjøre	Sluk ved vaskeplass	Smuss-samlingkurv i gulvavløp renses.	Eier
	teste	Konsentrasjon av rengjøringsmiddel i bruksvann	Ved skumdannelse skal dosering av rengjøringsmiddel reduseres på vaske-maskinen.	Eier
månedlig	teste	Slamfang, pumbasseng	Det skal ikke være slam i noen av tankene etter slamfangeren. Det skal være maks. 1 meter slam i slamfangeren. Kontroller slamnivå, pump eventuelt ut slam og deponer det etter gjeldende regler.	Eier
	tømme, rengjøre	Bruktvannstank (om montert)	Tømme, rengjøre, skylle og fylles på igjen.	Eier
Halvårlig (ved behov)	Skifte vann, basseng rengjøres	Slamfang, oljeutskiller, pumbasseng	Basseng tømmes, slam fjernes fullstendig og basseng fylles med friskvann. Bilag for avhending oppbevares.	Operatør/avhender
årlig	skifte	Filterinnsats	Filterinnsats på filamentfilter skiftes.	Eier/ Kundeservice

Skifte filterinnsats



- 1 Mutter
- 2 Spennhendel
- 3 Skruer spennhendellager
- 4 Slangeklemme
- 5 Deksel
- 6 Overdel
- 7 Filterinnsats
- 8 Filtratrør
- 9 Gjengebolt
- 10 Filamentfilter
- 11 Underdel
- 12 Nedre konsoll
- 13 Stift

- Slakk filter.
- Åpne slangeklemmer.
- Trekk slangen av slangenippel.
- Skru ut begge skruene på spennhendellager.
- Ta opp og ut spennhendel med lager.
- Skru av mutterne på øvre ende av gjengebolt.
- Ta av gjengebolt-komponentgruppe.
- Filamentfilter trekkes ut forover.
- Trekk av lokk på filamentfilteret.
- Nedre del av filamentfilter samt filterinnsats trekkes av.



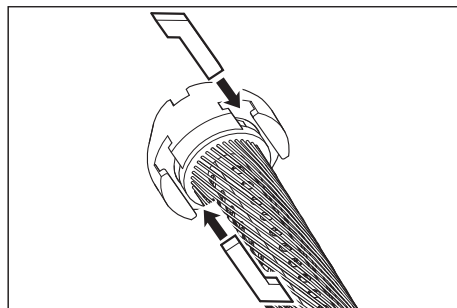
1 Festeblokk

- Trekk ut festeblokkene mellom overdel og filterinnsats, og mellom underdel og filterinnsats.
- Ta overdel og underdel av filterinnsatsen.
- Trekk filtratrør ut av filterinnsats.
- Kast filterinnsatsen.
- Filtratrør settes på ene enden av den nye filterinnsatsen.
- Stram filterinnsats slik at filamentene ikke vikles.
- Filtratrør skyves inn i filterinnsats og styr filterelementet i retning av filtratret ved å se inn fra motsatt ende.
- Før videre montering smør inn alle O-ringer med vanlig flytende såpe.

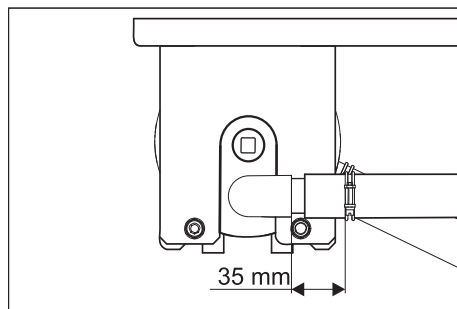
Bemerk

Ikke bruk silikonfett. Silikon i vannet vil påvirke resultatet av rengjøring og tørking ved bilvask.

- Sett overdel og underdel på filterelementet.
- Rett inn overdel og underdel slik at festeblokkene kan settes inn.

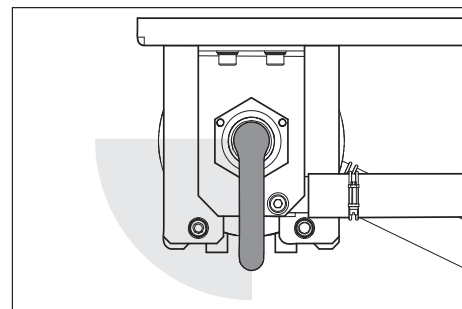


- Sett inn festeblokkene og klem fast filterinnsatsen ved lett rotasjon.
- Sett underdelen i filamentfilter og skyv den helt inn.
- Sett lokket på filamentfilteret.
- Filamentfilter settes på nedre konsoll slik at begge de bakre tiftene siter i de avlange hullene i konsollet.



- Rett inn lokket som vist over, og skyv det helt inn.
- Filamentfilter skyves inn mellom de to konsollene.
- Gjengebolt-komponentgruppe hakes inn på nedre konsoll og gjengeboltene stikkes gjennom hullene i øvre konsoll.
- Fest gjengeboltene med skiver og muttere.
- Trekk mutterne bare så fast at underlagsskivene fortsatt kan forskyves for hånd.
- Sett slangene på slangeniplene.

- Trekk til slangeklemmene (hold avstand 35 mm).
- Stikk spennhendel med lager gjennom lokket på filamentfilteret.



- Vri spennhendel med klokka. Spennhendelen skal kunne dreies i området vist over uten bruk av kraft. Ellers demonter spennhendel og sett inn igjen i den korrigerte stillingen.
- Fest spennhendel med begge skruene.
- Still inn filterforspenning.

Hjelp ved funksjonsfeil

⚠ Fare

Fare for ulykker ved arbeid på anlegget.

Ved alle arbeider

→ Slå av senkepumpe på byggsiden.

Hvem får lov til å rette på feil ?

– Eier

Arbeid med merknaden "Eier" må kun utføres av personer som kjenner anlegget godt og som kan vedlikeholde det.

– Kundeservice

Arbeid med merknaden "Kundetjeneste", må kun utføres av montører fra Kärchers kundetjeneste hhv. montører som jobber på oppdrag for Kärcher.

Feil	Mulige årsaker	Retting	Av hvem
Anlegg ut av drift	Strømforsyning til byggsidig senkepumpe borte	Spenningsforsyningen kontrolleres og garanteres.	Eier
Bruksvann er farget og skummer sterkt	Filterforspenning ikke korrekt	Stille inn filterforspenning	Eier
	Filterinnsats defekt (utett)	Skifte filterinnsats	Operatør, kundeservice
	Slamfang eller pumpebasseng er skittent	Basseng tømmes og rengjøres	Operatør/avhender
	Det brukes uegnede rengjøringsmidler i vaskeanlegget eller vaskehallen	Bruk kun rengjøringsmidler som er kompatibel med renseanlegg, om nødvendig skyl systemet	Operatør, kundeservice
	Dosering av rengjøringsmiddel i vaskeanlegget er for høyt	Dosering av rengjøringsmiddel kontrolleres, om nødvendig stilles den inn på nytt	Operatør, kundeservice
	Rengjøring av vaskeplassen med rengjøringsmidler som ikke er kompatible	Skift ut vann og skyl basseng	Eier
Filterytelse for liten	Filamentfilter tilstoppet	Filamentfilter tilbakespyles, skift ut filterinnsats ved behov.	Eier
	Senkepumpe underdimensjonert	Sett inn egnet senkepumpe (krav se "Tekniske data")	Eier
	Sugepumpe tilstoppet, defekt	Sugepumpe renses, repareres eller skiftes ut	Operatør, kundeservice
	Ledning eller ventil utett, defekt, tilstoppet	Ledningen og ventiler kontrolleres, om nødvendig renses, repareres eller skiftes ut	Operatør, kundeservice

Tilbehør

Filterinnsats

Bestillingsnummer	5.033-239.0
-------------------	-------------

Tillegget rentvannsomkobling

Bestillingsnummer	2.641-521.0
-------------------	-------------

Manuell omkobling bruktvann/rentvann, ved bruk av rentvann i høytrykksvasker (f.eks. ved ren-spyling)

Installasjon av anlegget (kun for fagfolk)

Bemerk

Anlegget skal kun settes opp av

- Kärcher kundeservicemontører
- Kärcher-autoriserte personer

Forberedelse av oppstillingsstedet

For å sette opp anlegget forskriftsmessig er følgende forutsetninger nødvendig:

- frostfritt rom med tilstrekkelig ventilasjon og lufttilførsel
- Sluk i gulvet for slamfang
- bærefast vegg for montering av anlegget

Pakke ut anlegget

Pakk ut anlegget og deponer emballasjen som gjenbruksmaterialer.

Vanninstallasjon

Vanninstallasjonen er avhengig av spesifikke betingelser i forhold til de brukte anleggskomponenter, som

- Variant og type av høytrykksvasker eller vaskeanlegg

Bemerk



Bruktvannsutgangen på anlegget blir direkte koblet til vanntilførsel på høytrykksvasker. Ved høytrykksvask med flottørbeholder kan det forekomme skumdannelse i flottørbeholderen. I så fall skal høytrykksvaskeren stilles om til sugedrift (se separat bruksanvisning for høytrykksvaskeren).

- Utforming og type komponenter som byggherren leverer (slamfang, pumpebasseng, osv.)
 - Diametre, lengder og typer for kanaler
- Av den grunn skal vanninstallasjonen utføres ut fra de spesielle forholdene på stedet. Spesifikasjon av senkepumpen på byggsiden skal følge angivelsene i avsnittet "Tekniske data/Krav til senkepumpe".

⚠ Fare

Fare for skader hvis man snubler.

Slanger for anlegget legges på den måten, at det ikke er fare for å snuble.

  Läs bruksanvisning i original innan aggregatet används första gången, följ anvisningarna och spara drifts-anvisningen för framtida behov, eller för nästa ägare.

Innehållsförteckning

Om denna bruksanvisning . . .	SV	..	1
Miljöskydd	SV	..	1
Garanti	SV	..	1
Säkerhetsanvisningar	SV	..	1
Handhavande	SV	..	1
Transport	SV	..	2
Förvaring	SV	..	2
Funktion	SV	..	2
Tekniska data	SV	..	2
Skötsel och underhåll	SV	..	3
Åtgärder vid fel	SV	..	5
Tillbehör	SV	..	5
Installering av anläggningen (endast för fackkrafter)	SV	..	5

Om denna bruksanvisning

Målgrupper för denna instruktion

- **Alla användare** Användare är instruerad extrapersonal, driftansvarig och fackarbetskraft.
- **Fackkrafter** Fackkrafter är personer som på grund av sin yrkesmässiga utbildning är berättigade att bygga upp anläggningar samt ta dessa ibruk.

Förklaring

Färskvatten

Vatten från vattenledningsnätet



Spillvatten

Nedsmutsat vatten som avges av högtryckstvätten eller tvättanläggningen

Bruksvatten

Av anläggningen renat vatten för återanvändning i tvättprocesserna (förtvätt, borsttvätt, högtryckstvätt, underredstvätt) med en högtryckstvätt eller med fordonstvätten

Miljöskydd

	Emballagematerialen kan återvinnas. Kasta inte emballaget i hushållssoporna utan lämna det till återvinning.
	Kasserade aggregat innehåller återvinningsbart material som bör gå till återvinning. Batterier, olja och liknande ämnen får inte komma ut i miljön. Överlämna därför skrotade aggregat till lämpligt återvinningssystem.

Upplysningar om ingredienser (REACH)

Aktuell information om ingredienser finns på: www.kaercher.com/REACH

Garanti

I respektive land gäller de garantivillkor som publicerats av våra auktoriserade distributörer. Eventuella fel på maskinen repareras utan kostnad inom garantiperioden, under förutsättning att det orsakats av ett material- eller tillverkningsfel. I frågor som gäller garantin ska du vända dig med kvitto till inköpsstället eller närmaste, auktoriserad kundtjänst.

Säkerhetsanvisningar

Symboler i bruksanvisningen

I denna bruksanvisning används följande symboler:

Fara

Hänvisar till överhängande fara. Om hänvisningen inte beaktas kan detta leda till dödsfall eller svåra skador.

Varning

Hänvisar till en möjligtvis farlig situation. Om hänvisningen inte beaktas kan detta leda till lätta skador eller materialskador.

Hänvisning

Hänvisar till användartips och viktig information.

Allmänt

För att förhindra faror för personer, djur och materialskador ska du före första idrifttagningen av anläggningen läsa följande:

- denna bruksanvisning och då speciellt där angivna säkerhetsanvisningar
- medföljande "Säkerhetsanvisningar beträffande anläggningar för smutsvattenhantering"
- föreskrivna, gällande nationella riktlinjer

Alla som arbetar med installering, ibruktagnin, underhåll, service och handhavande måste

- vara kvalificerade för uppgiften,
- känna till innehållet i "Säkerhetsanvisningar beträffande anläggningar för smutsvattenhantering" och beakta dessa,
- känna till innehållet i, och beakta, denna bruksanvisning,
- samt vara informerade om, och beakta, gällande föreskrifter.

Maskinen får endast användas av personer som instruerats i handhavandet, eller tydligt visat att de klarar av att hantera maskinen och uttryckligen fått uppdraget att använda denna.

Aggregatet är inte avsett att användas av personer med fysiska, sensoriska eller psykiska funktionshinder.

Aggregatet får inte användas av barn eller personer som inte har tillräcklig kunskap.

Fara

Hälsorelaterade skador vid intag av bruksvatten. Det renade smutsvattnet har inte dricksvattenkvalitet. Det innehåller fortfarande restsmutts och rengöringsmedel.

Ändamålsenlig användning

Anläggningen renar oljefritt avloppsvatten från fordonstvätten och ställer bruksvatten till förfogande för högtryckstvätten eller automatvättar med låg vattenförbrukning (maximalt 1000 liter per timme). Bruksvattnet kan endast användas till tvättprogram (t.ex. förtvätt, högtryckstvätt, borsttvätt). Bruksvattnet är inte lämpligt som spolvatten eller för påläggning av torkningsmedel och inte heller för andra ändamål.

Rengöringen sker genom:

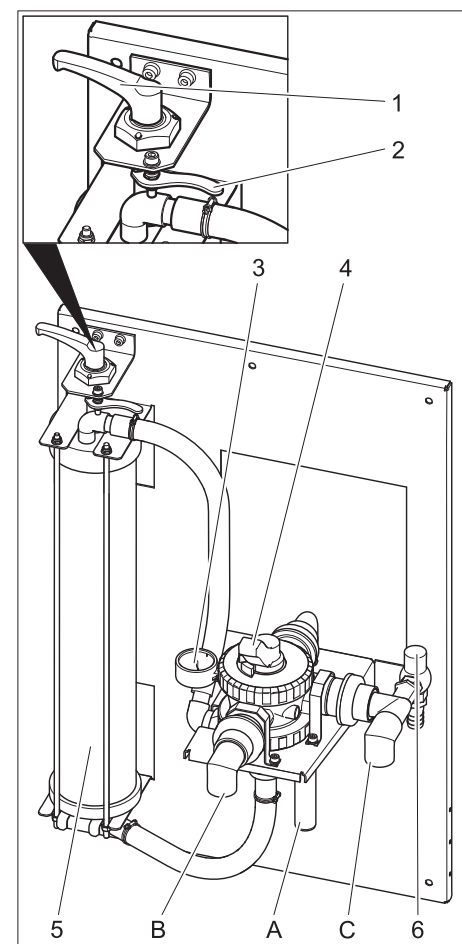
- Partiklar som är svåra att avyttra sorteras bort i filamentfiltret.

Förutsättningar för störningsfri funktion:

- Bassängssystem enligt vattenschema i kapitlet "Funktion".
- Oljefritt avloppsvatten i tillflödet till anläggningen.

Handhavande

Reglage



- 1 Spännarm
- 2 Spärrspak
- 3 Manometer filtergång
- 4 Flervägsventil
- 5 Filamentfilter
- 6 Överströmningsventil
- A till slamuppsamling (återspolning)
- B till högtryckstvätt/bruksvattentank (påfyllning)
- C från den dränkbara pumpen

Ställ in filterförspänningen

Gör på följande sätt för att ställa in filterförspänningen:

- Vrid spännarmen till vänster så långt det går.
- Dra spärrspaken framåt och vrid spännarmen till höger tills spärrspaken har fast i nästa läge.

Filterdrift

- Vrid flervägsventilens spak till läge "FILTRERING".

Observera

Efter en längre stilleståndstid krävs mer kraft för att röra flervägsventilen.

- Kontrollera filterförspänningen.
- Ta pumpen på uppställningsplatsen i drift.

Urspolning

Observera

Vid normal drift måste urspolning genomföras en gång dagligen. Under urspolningen ger anläggningen inget bruksvatten.

Vid urspolning tas den smuts som samlats i filamentfiltret bort. Filamentfiltret spolas då ur i omvänd riktning. Den urspolade smutsen leds till återvinningssystemets slamuppsamling, till en existerande avskiljningskedja eller till kanaliseringen.

- Ta pumpen på uppställningsplatsen i drift.
- Vrid flervägsventilens spak till läge "URSPOLNING/BACKWASH".
- Lossa filamentfiltret genom att vrida hävarmen moturs..
- Vänta 30 sekunder.
- Spänn filamentfiltret och lossa det igen direkt.
- Vänta 30 sekunder - spänn - lossa, upprepa 10 gånger.
- Ställ in filterförspänningen igen.
- Vrid flervägsventilens spak till läge "EFTERSPOLNING/RINSE".
- Vänta 2 minuter.
- Vrid flervägsventilens spak till läge "FILTRERING".

Bruksvattencirkulation

Om högtryckstvätten eller tvättanläggningen inte tar upp något vatten sker en cirkulation av bruksvattnet för att undvika problem med dålig lukt.

Observera

För att sänka driftskostnaderna kan den dränkbara pumpen startas och stängas periodiskt av under driftsstopp (t.ex. under nätter och helger). För detta ändamål kan den dränkbara pumpen (på uppställningsplatsen) anslutas till elnätet via ett tidur. Maximalt intervallavstånd 1 timme.

Frostskydd

Anläggningen måste drivas i frostfria utrymmen. Vid frost ska anläggningen stängas av och tömmas helt på vatten:

- Drag bort slangar.
- Töm anläggningen på vatten.

Hibernation

- Stäng av pumpen på uppställningsplatsen.
- Föreligger risk för frost måste kvarvarande vatten tömmas ut (se avsnitt "Frostskydd").

Transport

Varning

Risk för person och egendomsskada! Observera vid transport maskinens vikt.

- Vid transport i fordon ska maskinen säkras enligt respektive gällande bestämmelser så den inte kan tippa eller glida.

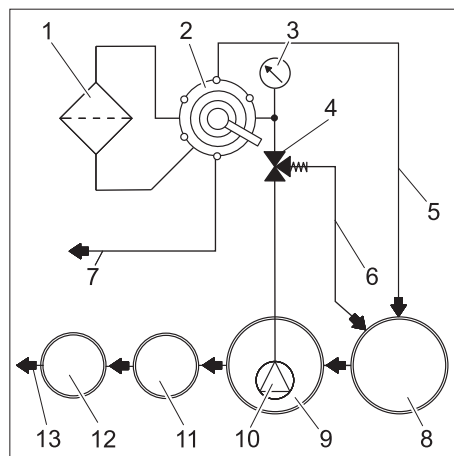
Förvaring

Varning

Risk för person och egendomsskada! Observera maskinens vikt vid lagring.

Funktion

Flödesschema



- 1 Filamentfilter
 - 2 Flervägsventil
 - 3 Manometer filterringång
 - 4 Överströmingsventil
 - 5 Återspolningsledning
 - 6 cirkulation (till slamuppsamling)
 - 7 till högtryckstvätt/bruksvattentank
 - 8 Återvinningssystemets slamuppsamling*)
 - 9 Återvinningssystemets pumpbehållare*)
 - 10 Dränkbar pump *)
 - 11 Avskiljningsanordning (EN 858) *)
 - 12 Kontrollschakt *)
 - 13 till kanaliseringen *)
- *) uppbyggd

Funktionsbeskrivning

Nedan beskrivs hur vattnet rinner vid flervägsventilens olika lägen.

FILTRERING

I filterdrift rinner vattnet över

- Dränkbar pump
- Flervägsventilen i läge "FILTRERING"
- Filter (filtrera i flödesriktning)
- till högtryckstvätt/bruksvattentank

ÅTERSPOLNING/BACKWASH

Vid urspolning flyter vattnet över

- Dränkbar pump
- Flervägsventil i position "ÅTERSPOLNING/BACKWASH"
- Filter (filtrera mot flödesriktningen)
- i slamuppsamlingen

FÖRSTA FILTRERING/RINSE

Vid spolning flyter vattnet över:

- Dränkbar pump
- Flervägsventil i position "FÖRSTA FILTRERING/RINSE"
- Filter (filtrera i flödesriktning)
- i slamuppsamlingen

CIRKULATION/RECIRCULATION

Detta läge behövs inte för driften av anläggningen.

Tekniska data

		WRP 1000 eco	WRP 1000 compact
Tryck (min.)	MPa (bar)	0,2 (2)	
Tryck (max.)	MPa (bar)	0,35 (3,5)	
Filtereffekt	l/h	1000	
Bredd	mm	660	
Djup	mm	470	
Höjd	mm	980	1230
Vikt	kg	45	

Krav på den dränkbara pumpen (på uppställningsplatsen)

Tryck (min.)	Mpa (bar)	0,2 (2)
Tryck (max.)	Mpa (bar)	0,35 (3,5)
Minsta matningsmängd vid 0,2 MPa (2 bar)	l/h	1000

- lämplig till smutsvatten
- lämplig för konstant drift
- med torrkorningsskydd

Skötsel och underhåll

Underhållsanvisningar

Grundläggande för en driftssäker anläggning är regelbundet underhåll enligt följande underhållsschema.

Använd uteslutande original reservdelar från tillverkaren eller delar som rekommenderats av tillverkaren såsom

- reserv- och förslitningsdelar,
- tillbehör,
- drivmedel,
- samt rengöringsmedel.

⚠ Fara

Olycksrisk vid arbete på anläggningen. Vid alla arbeten

- Stäng av vattentillförseln.
- Stäng av den dränkbara pumpen på uppställningsplatsen.

Vem får utföra underhållsarbeten?

- **Operatör**
Arbeten med hänvisningen "Operatör" får endast utföras av instruerad person som kan manövrera och underhålla tvättanläggningarna på ett säkert sätt.
- **Kundtjänst**
Arbeten med hänvisningen "Kundtjänst" får endast utföras av montörer från Kärcher kundtjänst.

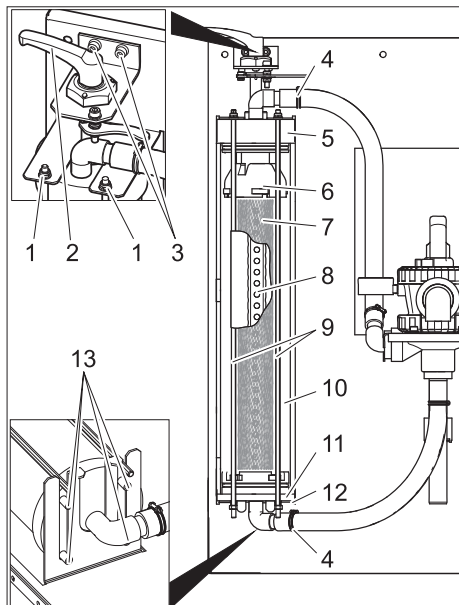
Underhållskontrakt

För att garantera en tillförlitlig drift av anläggningen rekommenderar vi att underhållskontrakt finns. Kontakta Kärcher Kundtjänst.

Underhållsschema

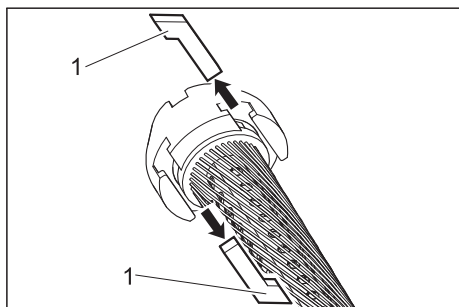
Tidpunkt	Aktivitet	Beträffad komponentgrupp	Genomförande	Av vem
dagligen	Spola ur	Filamentfilter	Utför urspolningen	Operatör
varje vecka	Rengöra	Avlopp på tvättplatsen	Rengör silen i golvbrunnen.	Operatör
	Kontrollera	Koncentration av rengöringsmedel i bruksvattnet	Reducera rengöringsmedelsmängden vid rengöringsmaskinen vid skumbildning.	Operatör
varje månad	Kontrollera	Slamuppsamling, pumpbehållare	För alla behållare gäller att inget slam får finnas efter slamuppsamlingen. Slammet i slamuppsamlingen får som mest vara en meter högt. Kontrollera slamnivån, pumpa vid behov ur slam ut och avfallshanterar det enligt lokala bestämmelser.	Operatör
	Töm, rengör	Bruksvattentank (om en sådan finns)	Töm, rengör, spola ur och fyll på igen.	Operatör
varje halvår (vid behov)	Byta vatten, rengöra behållare	Slamuppsamling, oljeavskiljare, pumpbehållare	Töm behållare, tag bort allt slam och fyll behållaren med färskvatten. Spara dokumentation beträffande avyttring.	Ansvarig/Återvinningsansvarig
årligen	byt ut	Filterinsats	Byt ur filterinsats i filamentfiltret.	Operatör/Kundtjänst

Byt ut filterinsats



- 1 Mutter
- 2 Spännarm
- 3 Skruv spännarmslager
- 4 Slangklämma
- 5 Lock
- 6 Överdel
- 7 Filterinsats
- 8 Filtratör
- 9 Gångstång
- 10 Filamentfilter
- 11 Underdel
- 12 Nedre konsol
- 13 Stift

- Lossa filtret.
- Öppna slangklämmor.
- Dra av slangarna från slangnipplarna.
- Skruva ur båda skruvarna ur spännarmslagret.
- Ta ur spännarm med lager i riktning uppåt.
- Skruva bort muttrarna på de övre ändarna på gångstångerna.
- Ta loss gängstångskomponenter.
- Dra ut filamentfiltret framåt.
- Dra av filamentfiltrets lock.
- Dra av filamentfiltrets undre del samt filterinsatsen.



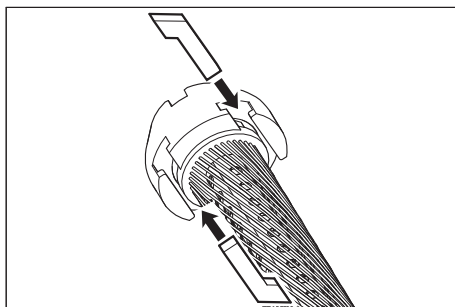
1 Notkloss

- Dra ut notklossarna mellan överdel och filterinsats samt mellan underdel och filterinsats.
- Ta loss överdel och underdel från filterinsatsen.
- Dra ut filtratröret ur filterinsatsen, avfallshandera filterinsatsen.
- Placera filtratröret vid en ände på den nya filterinsatsen.
- Spänn filterinsatsen så att filamenten inte är tvinnade.
- Skjut in filtratröret i filterinsatsen och styr filtratrörets riktning genom att hålla blicken på filterelementets motstående sida.
- Stryck på ett tunt lager handelsbruklig flytande tvål på alla O-ringar innan monteringen fortsätts.

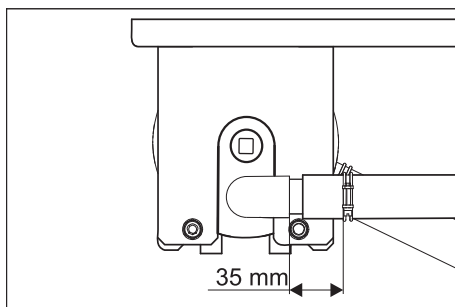
Observera

Använd inte silikonfett. Silikon i vatten påverkar rengörings- och torkningsresultatet hos fordonstvätten.

- Trä på över- och underdel på filterelementet.
- Justera över- och underdel på ett sådant sätt att notklossarna kan sättas in.

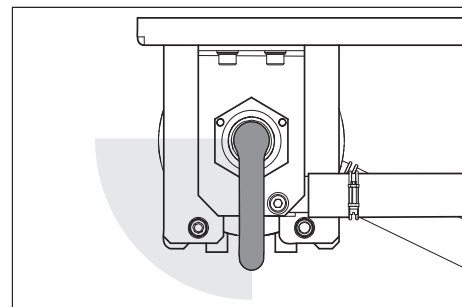


- Stick i notklossarna och kläm fast den genom att vrida lätt på filterinsatsen.
- Sätt in underdelen i filamentfiltret och skjut in den helt.
- Placera locket på filamentfiltret.
- Sätt filamentfiltret på den undre konsolen så att de båda bakre stiften sitter i konsolens avlånga hål.



- Rikta in och skjut in locket fullständigt på det sätt som visas ovan.
- Skjut in filamentfiltret mellan båda konsolerna.
- Haka fast gängstångskomponenterna på den undre konsolen och stick in gängstångerna genom hålen i den övre konsolen.
- Fäst gängstångerna med brickor och muttrar.

- Dra endast åt muttrarna så hårt att brickorna fortfarande kan förskjutas med handen.
- Sätt på slangar på slangnipplarna.
- Dra åt slangklämmor (håll ett avstånd på 35 mm).
- Stick in spännarmen med lager igenom filamentfiltrets lock.



- Vrid på spännarmen medurs. Spännarmen måste gå att vrida utan kraft i det område som visas ovan. Om inte, montera loss spännarmen och sätt tillbaka den i det korrigerade läget.
- Fäst spännarmslagren med båda skruvarna.
- Ställ in filterförspänningen.

Åtgärder vid fel

⚠ Fara

Olycksrisk vid arbete på anläggningen. Vid alla arbeten

→ Stäng av den dränkbara pumpen på uppställningsplatsen.

Vem får åtgärda störningar?

– Operatör

Arbeten med hänvisningen "Operatör" får endast utföras av en undervisad person som kan manövrera och underhålla tvättanläggningen på ett säkert sätt.

– Kundservice

Arbeten med hänvisningen "Kundtjänst" får endast utföras av en montör från Kärcher Kundtjänst eller av en montör som erhållit uppdraget från Kärcher.

Störning	Möjlig orsak	Åtgärd	Av vem
Anläggningen arbetar inte	Störning i spänningsförsörjningen hos den dränkbara pumpen på uppställningsplatsen	Kontrollera och säkerställ elförsörjning.	Operatör
Bruksvattnet är missfärgat och skummar kraftigt	Filterförspänningen inte korrekt	Ställ in filterförspänningen	Operatör
	Filterinsats defekt (otät)	Byt ut filterinsats	Operatör/ Kundtjänst
	Slamuppsamling eller pumpbehållare nedsmutsade	Töm och rengör behållare	Ansvarig/Återvinningsansvarig
	Olämpliga rengöringsmedel används i tvättanläggningen eller tvätthallen	Använd bearbetningskompatibla rengöringsmedel, spola ev. ur systemet	Operatör/ Kundtjänst
	För hög dosering av rengöringsmedel i tvättanläggningen	Kontrollera doseringen av rengöringsmedel, ställ ev. in på nytt	Operatör/ Kundtjänst
För låg filtereffekt	Tvättplatsrengöring med olämpliga rengöringsmedel	Byt vatten och spola ur behållare	Operatör
	Filamentfilter tilltäppt	Spola ur filamentfilter, byt ut filterinsatsen vid behov.	Operatör
	Den dränkbara pumpen är för liten.	Använd en lämplig dränkbar pump (se krav under "Tekniska data")	Operatör
	Dränkbar pump tät, defekt	Rengör, reparera, byt ut dränkbar pump	Operatör/ Kundtjänst
	Ledning eller ventil otät, defekt, igensatt	Kontrollera ledningar och ventiler, rengör, reparera, byt ut vid behov	Operatör/ Kundtjänst

Tillbehör

Filterinsats

Beställnummer	5.033-239.0
---------------	-------------

Tillbehörssats färskvattenomkoppling

Beställnummer	2.641-521.0
---------------	-------------

Manuell omkoppling bruksvatten/färskvatten, vid användning av färskvatten i högtryckstvättar (t.ex. rensköljning).

Installering av anläggningen (endast för fackkrafter)

Hänvisning

Anläggningen får endast ställas på plats av

- Kärcher Kundtjänst montörer.
- Kärcher auktoriserade personer

Förberedning av uppställningsplatsen

För att bygga upp anläggningen korrekt är följande förutsättningar nödvändiga:

- frostfritt utrymme med tillräcklig till- och frånluft
- Golvbrunn för slamuppsamling
- bärkraftig vägg för fastsättning av anläggningen

Packa upp anläggningen

Packa upp anläggningen och lämna förpackningsmaterialet till återvinning.

Indragning av vatten

Indragningen av vatten är beroende av specifika förutsättningar hos de anläggningskomponenter som finns på den aktuella platsen, så som

- Högtryckstvättens eller tvättanläggningens modell och typ.

Observera

Anläggningens bruksvattensutgång avsluts direkt till högtryckstvättens vattentil-lopp. Vid högtryckstvättsanvändning med ett flottör kan det bildas slam i flottörbehållaren. I detta fall bör högtryckstvätten ställas om till sugdrift (se högtryckstvättens separata bruksanvisning).

- modell och utförande på de komponenter som finns på platsen (slamuppsamling, pumpbehållare etc.)
- Nominell vidd, längd och kanalernas konstruktion


Detta gör att indragningen av vatten måste ske i enlighet med de speciella förhållanden som gäller på platsen.

Specifikationen för den dränkbara pumpen på uppställningsplatsen måste uppfylla kraven i avsnittet "Tekniska data/krav på dränkbar pump".

⚠ Fara

Risk för skada på grund av att man kan snubbla.

Lägg anläggningens slangar på sådant sätt att det inte föreligger snubbelrisk.

 Lue tämä alkuperäisiä ohjeita ennen laitteesi käyttämistä, säilytä käyttöohje myöhempää käyttöä tai mahdollista myöhempää omistajaa varten.

Sisällysluettelo

Käyttöohjetta koskevaa.	FI	..	1
Ympäristönsuojelu	FI	..	1
Takuu	FI	..	1
Turvaohjeet	FI	..	1
Käyttö	FI	..	1
Kuljetus	FI	..	2
Säilytys	FI	..	2
Toiminta	FI	..	2
Tekniset tiedot	FI	..	2
Huolto ja hoito	FI	..	3
Häiriönpoisto	FI	..	5
Tarvikkeet	FI	..	5
Laitteiston asentaminen (vain ammattilaisille)	FI	..	5

Käyttöohjetta koskevaa

Käyttöohjeen kohderyhmät

- **Kaikki käyttäjät** Käyttäjiä ovat kaikki asianmukaisesti perehdytetyt apuvaimat, käyttäjät ja ammattilaiset.
- **Ammattilaiset** Ammattilaisia on sellaiset henkilöt, jotka ovat saaneet koulutuksen laitteiston asennukseen ja käyttöönnottoon.

Määrittelyjä

Raikasvesi

Vesijohtovesi

Jätevesi

Painepesurista tai pesulaitteistosta poistuva, likaantunut vesi

Käyttövesi

Laitteiston uudelleenkäyttöä varten käsittelemä vesi, käytettäväksi painepesureiden tai autonpesulaitteistojen pesuprosesseissa (esipesu, harjapesu, korkeapainepesu, alustanpesu)

Ympäristönsuojelu



Pakkausmateriaalit ovat kierrätettäviä. Älä käsittele pakkauksia kotitalousjätteenä, vaan toimita ne jätteiden kierrätykseen.



Käytetyt laitteet sisältävät arvokkaita kierrätettäviä materiaaleja, jotka tulisi toimittaa kierrätykseen. Paristoja, öljyjä ja samankaltaisia aineita ei saa päästää ympäristöön. Tästä syystä toimita kuluneet laitteet asianmukaisesti keräyspisteisiin.

Huomautuksia materiaaleista (REACH)

Ajantasaisia tietoja ainesosista löytyy osoitteesta:

www.kaercher.com/REACH

Takuu

Kussakin maassa on voimassa valtuuttamamme myyntiorganisaation julkaisemat takuehdot. Materiaali- ja valmistusvirheitä aiheuttavat virheet laitteessa korjaamme takuuajana maksutta. Takuutapauksessa pyydämme ottamaan yhteyden ostotositteen kanssa jälleenmyyjään tai lähimpään valtuutettuun asiakaspalveluun.

Turvaohjeet

Käyttöohjeessa esiintyvät symbolit

Tässä käyttöohjeessa käytetään seuraavia symboleja:

Vaara

Osoittaa välittömästi uhkaavaan vaaraan. Merkin huomioimatta jättämisen seurauksena uhkaa kuolema tai vakava loukkaantuminen.

Varoitus

Osoittaa mahdolliseen vaaratilanteeseen. Merkin huomioimatta jättämisestä voi aiheutua lievä loukkaantuminen tai esinevahinko.

Ohje

Osoittaa käyttövinkkeihin ja tärkeisiin tietoihin.

Yleistä

Henkilöitä, eläimiä ja esineitä uhkaavien vaarojen välttämiseksi on luettava ennen laitteiston ensimmäistä käyttöä

- tämä käyttöohje, erityisesti siinä olevat turvaohjeet
 - oheinen "Jätevedenkäsittelylaitteiden turvaohjeet"
 - lainmukaiset kansalliset määräykset
- Kaikkien niiden henkilöiden, jotka osallistuvat laitteen pystyttämiseen, käyttöönnottoon, huoltoon, kunnossapitoon ja käyttöön, on
- on oltava kyseiseen vaiheeseen koulutettuja ammattihenkilöitä,
 - tunnettava "Jätevedenkäsittelylaitteiden turvaohjeet" ja toimittava niiden mukaan,
 - on luettava tämä käyttöohje ja noudatettava sen ohjeita
 - sekä tunnettava vastaavat määräykset ja noudatettava niitä.

Laitetta saa käyttää vain sellainen henkilö, joka on perehtynyt laitteen käsittelyyn tai on osoittanut, että on pätevä käyttämään laitetta. Lisäksi käyttäjän oltava valtuutettu kyseisen laitteen käyttöön.

Tätä laitetta ei ole tarkoitettu sellaisten henkilöiden käytettäväksi, joilla on rajoittuneet fyysiset, aistilliset tai henkiset kyvyt.

Lapset tai henkilöt, jotka eivät ole saaneet opastusta asiaan, eivät saa käyttää laitetta.

Vaara

Käyttöveden juominen on vaarallista terveydelle. Puhdistettu jätevesi ei ole laadultaan juomavettä. Se sisältää vielä likajäämiä ja puhdistusainetta.

Tarkoituksenmukainen käyttö

Laitteisto puhdistaa autojen pesemisestä peräisin olevaa öljytöntä jätevedettä ja tuottaa painepesureille tai vähän vettä käyttäville autonpesulaitteistoille käytöväettä (maks. 1000 litraa tunnissa). Käyttöväettä saa käyttää vain pesuohjelmiin (esim. esipesu, korkeapainepesu, harjapesu). Käyttövesi ei sovellu huuhteluvodeksi tai kuivatusapuaineen levittämiseen eikä muihin tarkoituksiin.

Puhdistus tapahtuu:

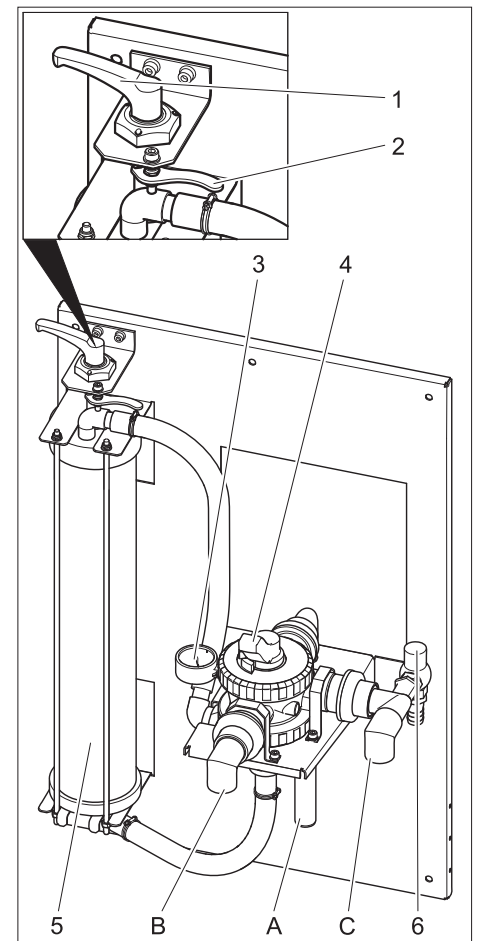
- Poistamalla vaikeasti irrotettavat hiukkaset filamenttisuodattimessa.

Moitteettoman toiminnan edellytykset:

- Allasjärjestelmä on luvussa "Toiminta" olevan vesikaavion mukainen.
- Tulevassa jätevedessä ei ole öljyä.

Käyttö

Hallintaelementit



- 1 Kiristyskahva
 - 2 Vapautusvipu
 - 3 Manometri suodattimen sisääntulokohdassa
 - 4 Monitieventtiili
 - 5 Filamenttisuodatin
 - 6 Ylivirtausventtiili
- A Lieteloukkuun (vastahuhtelu)
B Painepesurille / käyttövesisäiliöön (täyttö)
C uppopumpulta

Suodatin-esijännityksen säätö

Säädä suodatinjännitys seuraavasti:

- Kierrä kiristyskahvaa vasemmalle vastapäätä.
- Vedä vapautusvipua eteenpäin ja kierrä kiristyskahvaa oikealle, kunnes vapautusvipu lukkiutuu seuraavaan lukituspositioonsa.

Suodatuskäyttö

- Käännä monitieventtiilin vipu asentoon „FILTRATION“.

Ohje

Monitieventtiilin kääntäminen vaatii pitemmän seisokkiajan jälkeen enemmän voimankäyttöä.

- Tarkasta suodattimen esijännitys.
- Ota rakennuksessa oleva pumppu käyttöön.

Vastahuuhtelu

Ohje

Normaalissa käytössä vastahuuhtelu on suoritettava kerran päivässä. Laitteisto ei tuota käyttöväettä vastahuuhtelun aikana. Vastahuuhtelu poistaa filamenttisuodattimeen kerääntyneen lian. Vastahuuhtelussa filamenttisuodatinta huuhdellaan vastakkaiseen suuntaan. Poishuuhdeltu lika johdetaan paikallisten määräysten mukaisesti kierrätysjärjestelmän lietaloukkuun, lianerotuslaitokseen tai viemäriin.

- Ota rakennuksessa oleva pumppu käyttöön.
- Käännä monitieventtiilin vipu asentoon „VASTAHUUHTELU/BACKWASH“.
- Löysää filamenttisuodatinta kiertämällä kiristyskahvaa vastapäivään.
- Odota 30 sekuntia.
- Kiristä filamenttisuodatinta ja löysää heti uudelleen.
- Toista 10 kertaa toimenpide - 30 sekunnin odotus - kiristys - löysäys.
- Aseta suodatin jälleen esijännitykseen.
- Käännä monitieventtiilin vipu asentoon „ENSIFILTRAATTI/RINSE“.
- Odota 2 minuuttia.
- Käännä monitieventtiilin vipu asentoon „FILTRATION“.

Käyttöveden kierrätys

Jos painepesuri tai pesulalaitteisto ei käytä vettä, käyttöväettä kierrätetään laitteiston sisällä hajuhaittojen estämiseksi.

Ohje

Käyttökustannusten pienentämiseksi, uppopumpun voi käyttötoukojen (esim. yöt, viikonloput) aikana kytkeä ajoittain päälle ja pois päältä. Tämän mahdollistamiseksi (talossa oleva) uppopumppu voidaan kytkeä kellokytkintä käyttäen sähköverkkoon. Maksimi aikaväli on 1 tunti.

Suojaaminen pakkaselta

Laitetta on käytettävä pakkasvapaissa tiloissa. Pakkasella laite on poistettava käytöstä ja tyhjennettävä täysin vedestä:

- Vedä letkut irti.
- Anna laitoksen käydä tyhjäksi.

Seisonta-aika

- Kytke rakennuksessa oleva pumppu pois päältä.
- Jos on pakkasvaara, on lisäksi poistettava vielä jäljellä oleva vesi (katso kohtaa "Suojautuminen pakkaselta").

Kuljetus

Varo

Loukkaantumis- ja vahingoittumisvaaravaara! Huomioi kuljetettaessa laitteen paino.

- Kun kuljetat laitetta ajoneuvoissa, varmista laite liukumisen ja kaatumisen varalta kulloinkin voimassa olevien ohjesääntöjen mukaisesti.

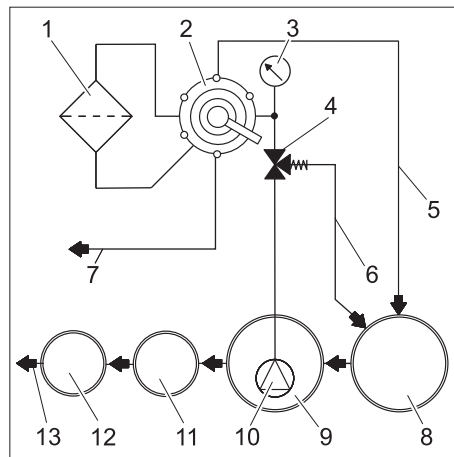
Säilytys

Varo

Loukkaantumis- ja vahingoittumisvaaravaara! Huomioi säilytettäessä laitteen paino.

Toiminta

Virtauskulku



- 1 Filamenttisuodatin
 - 2 Monitieventtiili
 - 3 Manometri suodattimen sisään tulokohdassa
 - 4 Ylivirtausventtiili
 - 5 Vastahuuhtelujohto
 - 6 Kierrätys (lietaloukkuun)
 - 7 Käyttövesisäiliöön/painepesurille
 - 8 Recycling-järjestelmän lietaloukku *)
 - 9 Recycling-järjestelmän pumppuallas *)
 - 10 Uppopumppu *)
 - 11 Erotuslaitteisto (EN 858) *)
 - 12 Valvontakuilu *)
 - 13 Viemäriverkostoon *)
- *) rakenteen puolelta

Toimintakuvaus

Seuraavassa kuvataan veden virtausreitit eri asennoissa.

FILTRATION/SUODATUS

- Suodatuskäytössä vesi kulkee seuraavasti
- Uppopumppu
 - Monitieventtiili asennossa "FILTRATION"
 - Suodatin (virtaussuunta suodatus)
 - Käyttövesisäiliöön/painepesurille

BACKWASH/VASTAHUUHTELU

Vastahuuhtelussa vesi kulkee seuraavasti

- Uppopumppu
- Monitieventtiili asennossa "BACKWASH/VASTAHUUHTELU"
- Suodatin (vastakkaiseen suuntaan kuin suodatuksessa)
- Lietaloukussa

RINSE/HUUHTELU

Huuhtelussa vesi kulkee seuraavasti:

- Uppopumppu
- Monitieventtiili asennossa "RINSE/HUUHTELU"
- Suodatin (virtaussuunta suodatus)
- Lietaloukussa

RECIRCULATION/KIERRÄTYS

Tätä asentoa ei tarvita laitteiston käyttämisessä.

Tekniset tiedot

		WRP 1000 eco	WRP 1000 compact
Paine (min.)	MPa (baria)	0,2 (2)	
Paine (maks.)	MPa (baria)	0,35 (3,5)	
Suodatusteho	l/h	1000	
Leveys	mm	660	
Syvyudet	mm	470	
Korkeus	mm	980	1230
Paino	kg	45	

Uppopumpulle (rakennuksessa oleva) asetetut vaatimukset

Paine (min.)	MPa (baaria)	0,2 (2)
Paine (maks.)	MPa (baaria)	0,35 (3,5)
Pumppausmäärä min. 0,2 MPa (2 bar) paineella	l/h	1000

- soveltuu likavedelle
- soveltuu jatkuvaan käyttöön
- varustettu kuivakäyntisuojuksella

Huolto ja hoito

Huolto-ohjeet

Käyttöturvallisen laitteiston perusta on säännöllinen huolto seuraavan huoltokaavion mukaan.

Käytä ainoastaan valmistajan alkuperäisvaraosia tai osia, joita hän suosittelee, kuten

- vara- ja kulumisosia,
- varusteenosia,
- käyttöaineita,
- puhdistusaineita.

⚠ Vaara

Onnettomuusvaara laitteiston kanssa työkenneltäessä. Kaikkien töiden aikana

- Sulje vedensyöttö.
- Kytke rakennuksessa oleva uppupumppu pois päältä.

Kuka saa suorittaa huoltotyöt?

- **Käyttäjä**
Töitä, joissa on merkki "Käyttäjä", saavat suorittaa vain perehdytetyt henkilöt, jotka osaavat käyttää ja huoltaa korkeapainelaitteistoja turvallisesti.
- **Asiakaspalvelu**
Töitä, joissa on viite "Asiakaspalvelu", saavat suorittaa vain Kärcher -asiakaspalvelun asentajat.

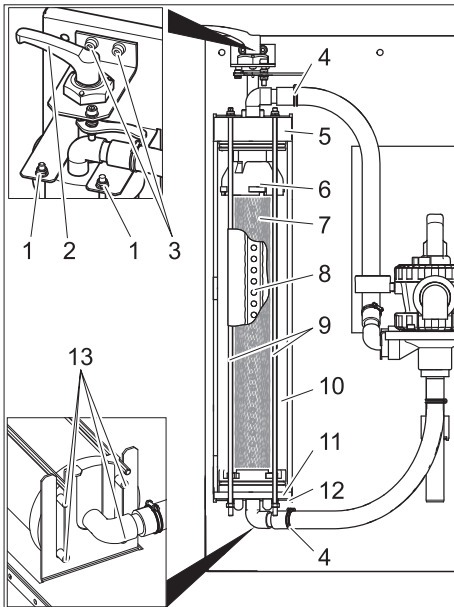
Huoltosopimus

Jotta laitteiston luotettava käyttö varmistetaan, suosittelemme huoltosopimuksen solmimista. Käänny asianomaisen Kärcher -asiakaspalvelun puoleen.

Huoltokaavio

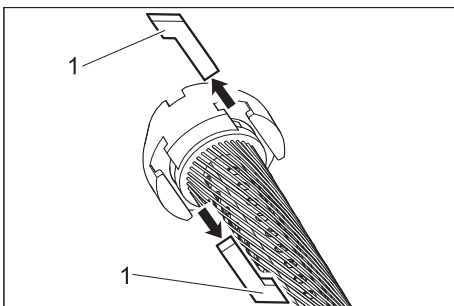
Ajankohta	Toiminta	Rakenneryhmä	Suoritus	Suorittaja
päivittäin	vastahuuhtelee	Filamenttisuodatin	Suorita vastahuuhtelu	Käyttäjä
viikottain	Puhdista	Pesupaikan ulosvirtauspaikka	Puhdista lattiakaivon roskienkeruukori.	Käyttäjä
	tarkastus	Käyttöveden puhdistusainepitoisuus	Jos muodostuu vaahtoa, pienennä puhdistuslaitteen puhdistusaineannostelua.	Käyttäjä
kuukausittain	tarkastus	Lieteloukku, pumppuallas	Missään lieteloukun jälkeisessä altaassa ei saa olla lietettä. Lieteloukussa saa olla enintään 1 m lietettä. Tarkasta lietteen määrä, pumppaa liete tarvittaessa pois ja toimita jätehuoltoon.	Käyttäjä
	tyhjennä, puhdista	Käyttövesisäiliö (jos olemassa)	Tyhjennä, puhdista, huuhtelee ja täytä uudelleen.	Käyttäjä
puolivuositain (tarvittaessa)	Vaihda vesi, puhdista alla	Lieteloukku, oljynerotin, pumppuallas	Tyhjennä allas, poista kaikki liete ja täytä allas tuorevedellä. Säilytä jätehuoltosisitteet.	Käyttäjä/jätehuoltaja
vuosittain	vaihto	Suodatinpatruuna	Vaihda filamenttisuodattimen suodatinpanos.	Käyttäjä/asiakaspalvelu

Vaihda suodatinpanos



- 1 Mutteri
- 2 Kiristyskahva
- 3 Kiristyskahvalaakerin ruuvi
- 4 Letkunkiristin
- 5 Kansi
- 6 Yläosa
- 7 Suodatinpatruuna
- 8 Filtraattiputki
- 9 Kierretanko
- 10 Filamenttisuodatin
- 11 Alaosa
- 12 Alempi konsoli
- 13 Tappi

- Löysää suodattimen kiristus.
- Avaa letkunkiristimet.
- Vedä letkut irti letkunipoista.
- Kierrä kiristyskahvalaakerin molemmat ruuvit irti.
- Poista kiristyskahva ja laakerointi yläsuuntaan.
- Ruuvaa mutterit irti kierretankojen yläpäästä.
- Poista kierretanko-rakenneryhmä paikaltaan.
- Vedä filamenttisuodatin eteenpäin ulos.
- Vedä filamenttisuodattimen kansi irti.
- Vedä filamenttisuodattimen alaosa suodatinpanoksineen ulos.



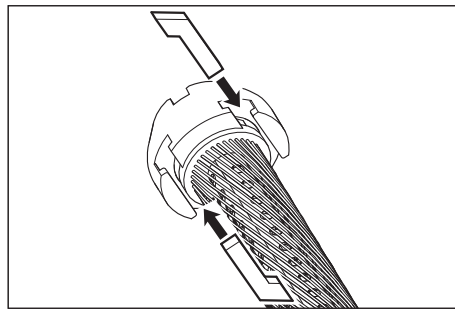
- 1 T-urakiinnitin

- Vedä irti yläosan ja suodatinpanoksen väliset sekä alaosan ja suodatinpanoksen väliset t-urakiinnittimet.
- Irrota yläosa ja alaosa suodatinpanoksesta.
- Vedä filtraattiputki ulos suodatinpanoksesta.
- Hävitä suodatinpanos.
- Aseta filtraattiputki uuden suodatinpanoksen toiseen päähän.
- Kiristä suodatinpanos siten, että filamentit eivät ole kiertyneinä.
- Työnnä filtraattiputki suodatinpanokseen ja ohjaa tällöin filtraattiputken suuntaa katsomalla suodatinelementin vastapuolelta putken läpituloa.
- Sivele ennen jatkoasentamista o-renkaat tavallisella kaupasta saatavalla nestesaippualla.

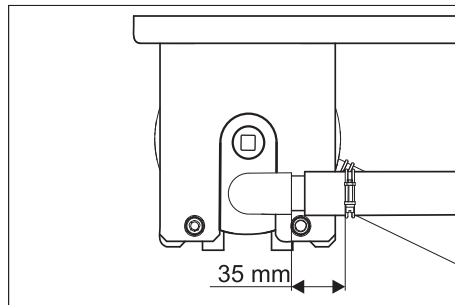
Ohje

Älä käytä silikonirasvaa. Vedessä oleva silikonihuonontaa ajoneuvopesujen puhdistus- ja kuivaustulosta.

- Pistä yläosa ja alaosa suodatinpanokseen.
- Suuntaa yläosa ja alaosa siten, että t-urakiinnikkeet voi asettaa paikoilleen.

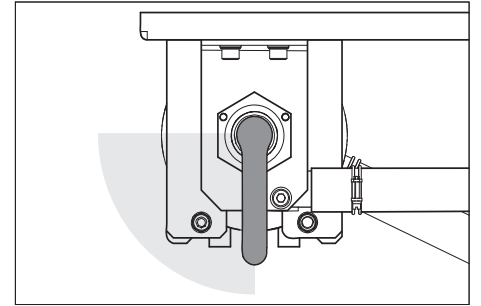


- Pistä t-urakiinnikkeet paikoilleen ja kiinnitä ne paikoilleen suodatinpanosta hieinan kiertämällä.
- Pistä alaosa filamenttisuodattimeen ja työnnä kokonaan sisään.
- Aseta kansi filamenttisuodattimeen.
- Aseta filamenttisuodatin alempaan konsoliin siten, että molemmat taaimmaisat tapit osuvat punsolin pitkiin reikiin.



- Suuntaa kansi, kuten yllä näytetty, ja sulje sitten täysin.
- Työnnä filamenttisuodatin molempien konsolien väliin.
- Ripusta kierretanko-rakenneryhmä alempaan konsoliin ja työnnä kierretangot reikiin lävitse ylemmän konsoliin.
- Kiinnitä kierretangot aluslevyillä ja muttereilla.

- Kiristä mutterit niin tiukkaan, että aluslevyjä voi vielä käsin siirtää.
- Pistä letkut letkunippoihin.
- Kiristä letkunkiristimet (säilytä 35 mm etäisyys)
- Pistä kiristyskahva laakerointineen filamenttisuodattimen kannen lävitse.



- Kierrä kiristyskahvaa myötäpäivään. Kiristyskahvaa pitää pystyä kääntämään ilman voimankäyttöä yllä näytetyllä alueella. Jos näin ei ole, pura kahva asennelma suodattimesta ja aseta korjatussa asennossa uudelleen sisään.
- Kiinnitä kiristyskahvalaakeri ruuveilla.
- Säädä suodattimen esijännitys.

Häiriönpoisto

⚠ Vaara

Onnettomuusvaara laitteiston kanssa työskennellessä. Kaikkien töiden aikana

→ Kytke rakennuksessa oleva uppupumppu pois päältä.

Kuka saa korjata häiriöt?

– Käyttäjä

Töitä, joissa on merkki "Käyttäjä", saavat suorittaa vain perehdytetyt henkilöt, jotka osaavat käyttää ja huoltaa pesulaitteistoa turvallisesti.

– Asiakaspalvelu

Töitä, joissa on viite "Asiakaspalvelu", saavat suorittaa vain Kärcher -asiakaspalvelun asentajat tai Kärcherin valtuuttamat asentajat.

Häiriö	Mahdollinen syy	Apu	Suorittaja
Laitteisto ei toimi	Rakennuksessa oleva uppopumpun jännitteensyöttö ei toimi	Tarkasta ja varmista jännitteensyöttö.	Käyttäjä
Käyttövesi on värjäntynyt tai vaahtoa voimakkaasti	Suodatinesijännitys ei ole oikein säädetty.	Säädä suodatinesijännitys	Käyttäjä
	Suodatinpanos rikki (ei tiivis)	Vaihda suodatinpanos	Käyttäjä, asiakaspalvelu
	Lieteloukku tai pumppuallas on likaantunut	Tyhjennä ja puhdista allas	Käyttäjä/jätehuoltaja
	Pesulaitteistossa tai pesuhallissa käytetään sopimatonta puhdistusainetta	Käytä valmisteluun sopivaa puhdistusainetta, huuhtelee järjestelmä tarvittaessa	Käyttäjä, asiakaspalvelu
	Pesulaitteiston puhdistusaineenannostelu on liian suuri	Tarkasta puhdistusaineen annostelu, säädä tarvittaessa uudelleen	Käyttäjä, asiakaspalvelu
Suodatusteho liian pieni	Pesupaikan puhdistus yhteensopimattomalla puhdistusaineella	Vaihda vesi ja huuhtelee allas	Käyttäjä
	Filamenttisuodatin tukkeutunut	Suorita filamenttisuodattimen vastahuuhtelu, vaihda suodatinpanos tarvittaessa.	Käyttäjä
	Uppopumppu alimitoitettu	Käytä soveltuvaa uppopumppua (vaatimukset, katso "Tekniset tiedot")	Käyttäjä
	Uppopumppu tukkeutunut, rikki	Puhdista, korjaa, uusi uppopumppu	Käyttäjä, asiakaspalvelu
	Johto tai venttiili vuotaa, rikki, tukkeutunut	Tarkasta johdot ja venttiilit, puhdista, korjaa, uusi tarvittaessa	Käyttäjä, asiakaspalvelu

Tarvikkeet

Suodatinpanos

Tilausnumero	5.033-239.0
--------------	-------------

Asennussarja Tuorevesivaihto

Tilausnumero	2.641-521.0
--------------	-------------

Manuaalinen vaihto käyttövesi/tuorevesi, kun painepesurissa käytetään tuorevettä (esim. loppuhuuhdteluun).

Laitteiston asentaminen (vain ammattilaisille)

Ohje

Laitteiston saa asentaa ja pystyttää vain

- Kärcher-asiakaspalvelun asentajat
- Kärcherin valtuuttamat henkilöt

Asennuspaikan esivalmistelu

Seuraavat edellytykset ovat tarpeen, jotta laitteisto voidaan asentaa asianmukaisesti:

- pakkasvapaa tila riittävällä tulo- ja poistotuuletuksella
- lattiaviemäri lieteloukulla
- kannatuskykyinen seinä laitteiston kiinnittämiseen

Laitteiston purkaminen pakkauksesta

Pura laitteisto pakkauksesta ja toimita pakkausmateriaali kierrätykseen.

Vesiasennus

Vesiasennus riippuu olemassa olevien laitteistokomponenttien erityisvaatimuksista, kuten

- Painepesurin tai pesulaitteiston laji ja tyyppi

Ohje

Laitteiston käyttövesilähtö liitetään suoraan painepesurin vedensyöttöön. Painepesureissa, joissa on uimurisäiliö, se voi johtaa vaahdon muodostumiseen uimurisäiliössä. Tässä tapauksessa painepesuri on muutettava imukäyttöön (katso painepesurin erillistä käyttöohjetta).


- Rakennuksessa olevien komponenttien laji ja tyyppi (lieteloukku, pumppuallas, jne.)
- Kanavien nimellislevydet, pituudet ja rakennetyypit

Tästä syystä vesiasennukset tulee tehdä paikallisten erityisolosuhteiden mukaisesti. Rakennuksessa olevan uppopumpun spesifikaation tulee täyttää kohdassa „Tekniset tiedot / Uppopumpulle asetetut vaatimukset“ esitetyt vaatimukset.

⚠ Vaara

Vahingoittumisvaara kompastumisen seurauksena.

Sijoita laitteiston letkut siten, että kompastumisvaaraa ei ole.

 Πριν χρησιμοποιήσετε τη συσκευή σας για πρώτη φορά, διαβάστε αυτές τις πρωτότυπες οδηγίες χρήσης, ενεργήστε σύμφωνα με αυτές και κρατήστε τις για μελλοντική χρήση ή για τον επόμενο ιδιοκτήτη.

Πίνακας περιεχομένων

Σχετικά με τον παρόν εγχειρίδιο οδηγιών	EL	..	1
Προστασία περιβάλλοντος	EL	..	1
Εγγύηση	EL	..	1
Υποδείξεις ασφαλείας	EL	..	1
Χειρισμός	EL	..	2
Μεταφορά	EL	..	2
Αποθήκευση	EL	..	2
Λειτουργία	EL	..	2
Τεχνικά χαρακτηριστικά	EL	..	3
Συντήρηση και φροντίδα	EL	..	3
Βοήθεια για την αντιμετώπιση βλαβών	EL	..	6
Εξαρτήματα	EL	..	6
Εγκατάσταση της μονάδας (μόνο για τεχνίτες)	EL	..	6

Σχετικά με τον παρόν εγχειρίδιο οδηγιών

Οι οδηγίες αυτές απευθύνονται σε Σχετικά με τον παρόν εγχειρίδιο οδηγιών

- **Όλους τους χρήστες:** Οι χρήστες είναι το ενημερωμένο βοηθητικό προσωπικό, ο κάτοχος και το εξειδικευμένο προσωπικό.
- **Εξειδικευμένο προσωπικό:** Εξειδικευμένο προσωπικό είναι τα άτομα, τα οποία είναι σε θέση χάρη στην επαγγελματική τους εκπαίδευση, να τοποθετούν και να θέτουν σε λειτουργία μονάδες.

Ορισμοί

Καθαρό νερό

Νερό βρύσης

Λύματα

Βρώμικο νερό από το μηχάνημα καθαρισμού υψηλής πίεσης ή την εγκατάσταση πλυντηρίου

Νερό χρήσης

Επεξεργασμένο νερό από την εγκατάσταση για νέα χρήση στα προγράμματα πλύσης (πρόπλυση, πλύση με βούρτσες, πλύση με υψηλή πίεση, πλύση δαπέδου οχήματος) με το μηχάνημα καθαρισμού υψηλής πίεσης ή στην εγκατάσταση πλυντηρίου αυτοκινήτων

Προστασία περιβάλλοντος



Τα υλικά συσκευασίας είναι ανακυκλώσιμα. Μην πετάτε τις συσκευασίες στα οικιακά απορρίμματα, αλλά σε ειδικό σύστημα επαναχρησιμοποίησης.



Οι παλιές συσκευές περιέχουν ανακυκλώσιμα υλικά, τα οποία θα πρέπει να μεταφέρονται σε σύστημα επαναχρησιμοποίησης. Οι μπαταρίες, τα λάδια και παρόμοια υλικά δεν επιτρέπεται να καταλήγουν στο περιβάλλον. Για το λόγο αυτόν η διάθεση παλιών συσκευών πρέπει να γίνει σε κατάλληλα συστήματα συλλογής.

Υποδείξεις για τα συστατικά (REACH)

Ενημερωμένες πληροφορίες για τα συστατικά μπορείτε να βρείτε στη διεύθυνση:

www.kaercher.com/REACH

Εγγύηση

Σε κάθε χώρα ισχύουν οι όροι εγγύησης που εκδόθηκαν από την αρμόδια αντιπροσωπεία μας. Αναλαμβάνουμε τη δωρεάν αποκατάσταση οποιασδήποτε βλάβης στη συσκευή σας, εφόσον οφείλεται σε αστοχία υλικού ή κατασκευής, εντός της προθεσμίας που ορίζεται στην εγγύηση. Σε περίπτωση που επιθυμείτε να κάνετε χρήση της εγγύησης, παρακαλούμε απευθυνθείτε με την απόδειξη αγοράς στο κατάστημα από το οποίο προμηθευτήκατε τη συσκευή ή στην πλησιέστερη εξουσιοδοτημένη υπηρεσία τεχνικής εξυπηρέτησης πελατών μας.

Υποδείξεις ασφαλείας

Σύμβολα στο εγχειρίδιο οδηγιών

Σ' αυτές τις οδηγίες χρήσης χρησιμοποιούνται τα ακόλουθα σύμβολα:

Κίνδυνος

Αντιπροσωπεύει έναν ενδεχόμενο άμεσο κίνδυνο. Εάν αγνοήσετε αυτή την υπόδειξη, συντρέχει κίνδυνος θανάτου ή πρόκλησης σοβαρότατων τραυματισμών.

Προειδοποίηση

Αντιπροσωπεύει μία πιθανή επικίνδυνη κατάσταση. Εάν αγνοήσετε αυτή την υπόδειξη, μπορεί να προκληθούν ελαφροί τραυματισμοί ή υλικές ζημιές.

Υπόδειξη

Αντιπροσωπεύει συμβουλές για τη χρήση και σημαντικές πληροφορίες.

Γενικά

Προκειμένου να αποφύγετε πιθανούς κινδύνους για άτομα, ζώα και αντικείμενα, διαβάστε τα ακόλουθα πριν χρησιμοποιήσετε την εγκατάσταση:

- το παρόν εγχειρίδιο χρήσης, ιδιαίτερα τις υποδείξεις ασφαλείας που περιλαμβάνει
- τις "Υποδείξεις ασφαλείας για εγκαταστάσεις επεξεργασίας λυμάτων"
- τους εκάστοτε εθνικούς κανονισμούς και νόμους

Όλα τα άτομα που συμμετέχουν στην εγκατάσταση, την έναρξη λειτουργίας, την συντήρηση, την διατήρηση και τον χειρισμό της συσκευής οφείλουν

- να διαθέτουν τα ανάλογα προσόντα,
- να γνωρίζουν και εφαρμόζουν τις "Υποδείξεις ασφαλείας για εγκαταστάσεις επεξεργασίας λυμάτων",
- να γνωρίζουν και να εφαρμόζουν το παρόν εγχειρίδιο οδηγιών,
- να γνωρίζουν και να εφαρμόζουν τους σχετικούς κανονισμούς.

Η συσκευή επιτρέπεται να χρησιμοποιείται μόνο από άτομα, τα οποία έχουν γνώση του χειρισμού ή έχουν αποδείξει την ικανότητά τους για χειρισμό και έχουν λάβει ρητή εντολή για τη χρήση της συσκευής

Η συσκευή αυτή δεν ενδείκνυται για χρήση από άτομα με περιορισμένες σωματικές, αισθητηριακές ή πνευματικές ικανότητες. Δεν επιτρέπεται η χρήση της συσκευής από παιδιά ή άτομα που δεν έχουν ενημερωθεί σχετικά με το χειρισμό της.

Κίνδυνος

Κίνδυνος για βλάβες στην υγεία από την πόση του νερού χρήσης. Τα επεξεργασμένα λύματα δεν είναι πόσιμα. Είναι δυνατό να περιέχουν υπολείμματα ρύπων και απορρυπαντικά.

Αρμόζουσα χρήση

Η εγκατάσταση καθαρίζει τα λύματα που προέρχονται από την πλύση οχημάτων και δεν περιέχουν έλαια, ενώ διαθέτει το νερό χρήσης στο μηχάνημα καθαρισμού υψηλής πίεσης ή σε εγκαταστάσεις πλυντηρίων αυτοκινήτων με ελάχιστη κατανάλωση νερού (έως 1000 λίτρα ανά ώρα) Το νερό χρήσης μπορεί να χρησιμοποιηθεί μόνον για τα προγράμματα πλύσης (π.χ. πρόπλυση, πλύση υπό πίεση, με βούρτσες). Το νερό χρήσης δεν ενδείκνυται για ξέπλυμα ή για την εφαρμογή στεγνωτικού ή για άλλους σκοπούς.

Το καθαρισμός πραγματοποιείται με:

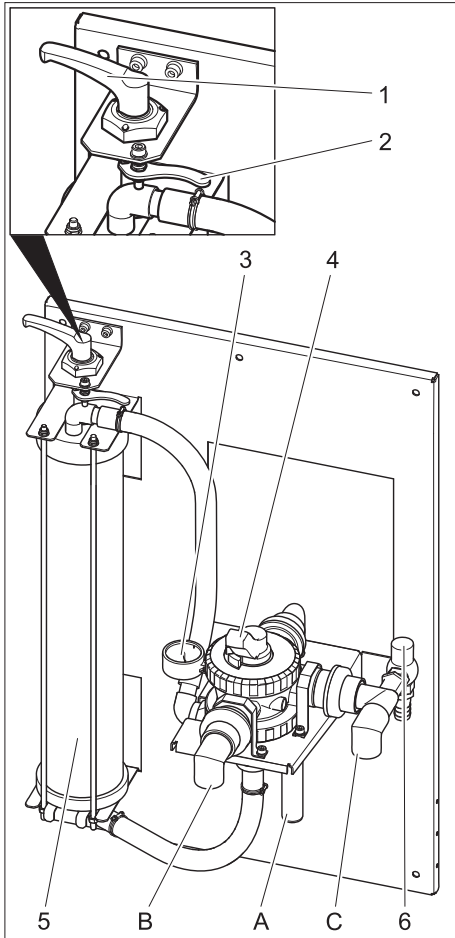
- Διαχωρισμό των χονδρών σωματιδίων στο ινώδες φίλτρο

Προϋποθέσεις για απρόσκοπτη λειτουργία:

- Σύστημα συλλογής υδάτων σύμφωνα με το σχεδιάγραμμα παροχής νερού στο κεφάλαιο "Λειτουργία".
- Λύματα χωρίς έλαια στην παροχή της εγκατάστασης.

Χειρισμός

Στοιχεία χειρισμού



- 1 Μοχλός σύσφιξης
- 2 Μοχλός απασφάλισης
- 3 Μανόμετρο εισόδου φίλτρου
- 4 Πολύοδη βάνα
- 5 Ινώδες φίλτρο
- 6 Βαλβίδα υπερχειλίσσης
- A προς το συλλέκτη λάσπης (ανάστροφη ροή)
- B προς ο μηχανήμα καθαρισμού υψηλής πίεσης/τη δεξαμενή νερού χρήσης (εξαερισμός)
- C πριν τη βυθιζόμενη αντλία

Ρύθμιση της προέντασης φίλτρου

Για να επαναρυθμίσετε την προένταση του φίλτρου, ενεργήστε ως ακολούθως:

- Περιστρέψτε το μοχλό σύσφιξης προς τα αριστερά ως τον αναστολέα.
- Τραβήξτε το μοχλό απασφάλισης προς τα εμπρός και περιστρέψτε το μοχλό σύσφιξης προς τα δεξιά, έως ότου ο μοχλός απασφάλισης να κλειδώσει στο επόμενο άγκιστρο.

Λειτουργία με φίλτρο

- Περιστρέψτε το μοχλό της πολύοδης βάνας στη θέση "ΔΙΗΘΗΣΗ".

Υπόδειξη

Έπειτα από μεγάλες περιόδους αδράνειας, η ενεργοποίηση της πολύοδης βάνας απαιτεί αυξημένη δύναμη.

- Ελέγξτε την προένταση του φίλτρου.
- Θέστε την προεγκατεστημένη αντλία σε λειτουργία.

Ανάστροφη πλύση

Υπόδειξη

Κατά την κανονική λειτουργία, η ανάστροφη πλύση πρέπει να εκτελείται μία φορά την ημέρα. Κατά την ανάστροφη πλύση, η μονάδα δεν παρέχει νερό χρήσης.

Κατά την ανάστροφη πλύση απομακρύνονται οι ρύποι από το ινώδες φίλτρο. Για το σκοπό αυτό, το ινώδες φίλτρο ξεπλένεται προς την αντίθετη κατεύθυνση. Οι ρύποι που ξεπλένονται μεταφέρονται, αναλόγως των τοπικών κανονισμών και του συλλέκτη λάσπης του συστήματος ανακύκλωσης σε μια αλυσίδα διαχωρισμού ή στην αποχέτευση

- Θέστε την προεγκατεστημένη αντλία σε λειτουργία.
- Περιστρέψτε το μοχλό της πολύοδης βάνας στη θέση "ΑΝΑΣΤΡΟΦΗ ΠΛΥΣΗ/BACKWASH".
- Χαλαρώστε το ινώδες φίλτρο με περιστροφή του μοχλού σύσφιξης προς τα αριστερά.
- Περιμένετε τουλάχιστον 30 δεύτερα.
- Σφίξτε το ινώδες φίλτρο και χαλαρώστε το αμέσως.
- Επαναλάβετε τη διαδικασία αναμονής - σύσφιξης - χαλάρωσης διάρκειας 30 δευτερολέπτων συνολικά 10 φορές.
- Ρυθμίστε ξανά την προένταση φίλτρου.
- Περιστρέψτε το μοχλό της πολύοδης βάνας στη θέση "ΞΕΠΛΥΜΑ/RINSE".
- Περιμένετε 2 λεπτά.
- Περιστρέψτε το μοχλό της πολύοδης βάνας στη θέση "ΔΙΗΘΗΣΗ".

Ανάδευση νερού χρήσης

Εάν το μηχανήμα καθαρισμού υψηλής πίεσης ή η εγκατάσταση πλυντηρίου δεν τροφοδοτούνται με νερό, το νερό χρήσης αναδύεται, προκειμένου να αποφευχθούν προβλήματα οσμών.

Υπόδειξη

Για τη μείωση του λειτουργικού κόστους, η βυθιζόμενη αντλία μπορεί να απενεργοποιείται και να ενεργοποιείται περιοδικά κατά τις περιόδους αδράνειας (π.χ. τις νυχτερινές ώρες ή τα Σαββατοκύριακα). Για το σκοπό αυτό, η (προεγκατεστημένη) βυθιζόμενη αντλία μπορεί να συνδεθεί με το ηλεκτρικό δίκτυο μέσω ενός χρονοδιακόπτη.

Μέγιστη διάστημα 1 ώρα.

Αντιπαγετική προστασία

Η εγκατάσταση πρέπει να λειτουργεί σε χώρο που δεν κινδυνεύει από παγετό. Σε περίπτωση παγετού, απενεργοποιήστε την εγκατάσταση και αφαιρέστε όλο το νερό:

- Βγάλτε τους ελαστικούς σωλήνες.
- Αφήστε την εγκατάσταση να αδειάσει.

Διακοπή της λειτουργίας

- Απενεργοποιήστε την προεγκατεστημένη αντλία.
- Εάν υφίσταται κίνδυνος παγετού, θα πρέπει να αφαιρεθεί το νερό που περιέχεται στην εγκατάσταση (βλ. τμήμα "Αντιπαγετική προστασία").

Μεταφορά

Προσοχή

Κίνδυνος τραυματισμού και βλάβης! Κατά τη μεταφορά λάβετε υπόψη το βάρος της συσκευής.

- Κατά τη μεταφορά με οχήματα, ασφαλίστε τη συσκευή έναντι ενδεχόμενης ολίσθησης και ανατροπής, σύμφωνα με τις εκάστοτε ισχύουσες κατευθυντήριες οδηγίες.

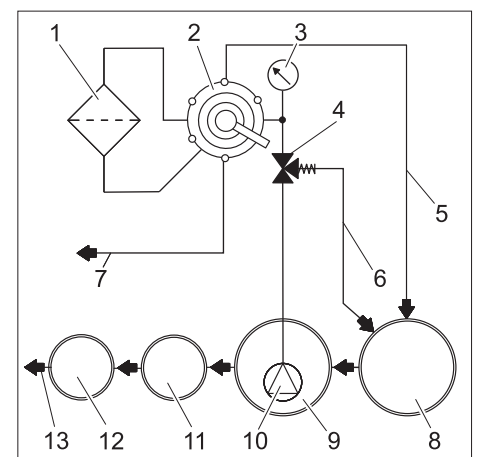
Αποθήκευση

Προσοχή

Κίνδυνος τραυματισμού και βλάβης! Κατά την αποθήκευση λάβετε υπόψη το βάρος της συσκευής.

Λειτουργία

Σχεδιάγραμμα ροής



- 1 Ινώδες φίλτρο
 - 2 Πολύοδη βάνα
 - 3 Μανόμετρο εισόδου φίλτρου
 - 4 Βαλβίδα υπερχειλίσσης
 - 5 Αγωγός ανάστροφης πλύσης
 - 6 Ανάδευση (προς το συλλέκτη λάσπης)
 - 7 προς τη δεξαμενή νερού χρήσης/ το μηχανήμα καθαρισμού υψηλής πίεσης
 - 8 Συλλέκτης λάσπης του συστήματος ανακύκλωσης *)
 - 9 Λεκάνη άντλησης του συστήματος ανακύκλωσης *)
 - 10 Βυθιζόμενη αντλία *)
 - 11 Διάταξη διαχωρισμού (EN 858) *)
 - 12 Φρεάτιο ελέγχου *)
 - 13 προς αποχέτευση *)
- *) του κτιρίου

Περιγραφή λειτουργιών

Ακολούθως περιγράφεται η πορεία του νερού στις διάφορες θέσεις της πολύοδης βάνας.

ΦΙΛΤΡΑΡΙΣΜΑ

Κατά τη λειτουργία φίλτρου το νερό ρέει από

- Βυθιζόμενη αντλία
- Πολύοδη βάνα στη θέση "ΦΙΛΤΡΑΡΙΣΜΑ"
- Φίλτρο (κατεύθυνση ροής φιλτραρίσματος)
- προς τη δεξαμενή νερού χρήσης/ το μηχάνημα καθαρισμού υψηλής πίεσης

ΑΝΑΣΤΡΟΦΗ ΠΛΥΣΗ/ BACKWASH

Κατά τη λειτουργία ανάστροφης πλύσης το νερό ρέει από

- Βυθιζόμενη αντλία
- Πολύοδη βάνα στη θέση "ΑΝΑΣΤΡΟΦΗ ΠΛΥΣΗ/BACKWASH"
- Φίλτρο (αντίθετα στην κατεύθυνση ροής φιλτραρίσματος)
- στο συλλέκτη λάσπης

ΞΕΠΛΥΜΑ /RINSE

Κατά τη λειτουργία ξεπλύματος το νερό ρέει μέσω:

- Βυθιζόμενη αντλία
- Πολύοδη βάνα στη θέση "ΞΕΠΛΥΜΑ/RINSE"
- Φίλτρο (κατεύθυνση ροής φιλτραρίσματος)
- στο συλλέκτη λάσπης

ΑΝΑΔΕΥΞΗ/RECIRCULATION

Η θέση αυτή δεν είναι απαραίτητη για τη λειτουργία της μονάδας.

Τεχνικά χαρακτηριστικά

		WRP 1000 eco	WRP 1000 compact
Πίεση (ελάχ.)	MPa (bar)	0,2 (2)	
Πίεση (μέγ.)	MPa (bar)	0,35 (3,5)	
Απόδοση φίλτρου	l/h	1000	
Πλάτος	mm	660	
Βάθος	mm	470	
Ύψος	mm	980	1230
Βάρος	kg	45	

Απαιτήσεις (προεγκατεστημένης) βυθιζόμενης αντλίας

Πίεση (ελάχ.)	MPa (bar)	0,2 (2)
Πίεση (μέγ.)	MPa (bar)	0,35 (3,5)
Διακινούμενη ποσότητα τουλάχιστον 0,2 MPa (2 bar)	l/h	1000

- κατάλληλη για βρώμικο νερό
- κατάλληλη για διαρκή λειτουργία
- με προστασία από ξηρή λειτουργία

Συντήρηση και φροντίδα

Υποδείξεις συντήρησης

Η ασφαλής εγκατάσταση βασίζεται στην τακτική συντήρηση σύμφωνα με το ακόλουθο πρόγραμμα συντήρησης. Χρησιμοποιείτε αποκλειστικά τα αυθεντικά εξαρτήματα του κατασκευαστή ή τα εξαρτήματα που αυτός συνιστά, όπως

- ανταλλακτικά και εξαρτήματα μιας χρήσης,
- πρόσθετα εξαρτήματα,
- υλικά λειτουργίας,
- απορρυπαντικά.

⚠ Κίνδυνος

Κίνδυνος ατυχημάτων κατά τις εργασίες στην εγκατάσταση. Σε όλες τις εργασίες

→ Κλείστε την προσαγωγή νερού.

→ Τοποθετήστε την προεγκατεστημένη βυθιζόμενη αντλία.

Ποιος μπορεί να εκτελέσει τις εργασίες συντήρησης;

- Χειριστής

Οι εργασίες με την ένδειξη "χειριστής" μπορούν να εκτελεστούν μόνο από καταρτισμένα άτομα, τα οποία μπορούν να χειριστούν και να συντηρήσουν με ασφάλεια την εγκατάσταση υψηλής πίεσης.

- Υπηρεσία εξυπηρέτησης πελατών

Οι εργασίες με την ένδειξη "υπηρεσία εξυπηρέτησης πελατών" μπορούν να εκτελεστούν μόνο από τους εγκαταστάστες της υπηρεσίας εξυπηρέτησης πελατών της Kärcher.

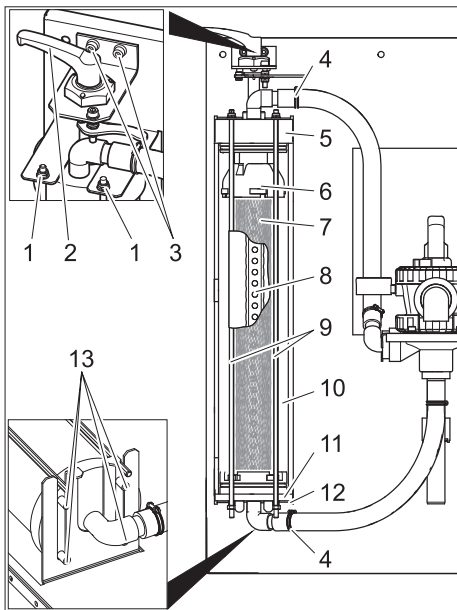
Σύμβαση συντήρησης

Για να εξασφαλίσετε την αξιόπιστη λειτουργία της εγκατάστασης, συνιστούμε να συνάψετε ένα συμβόλαιο συντήρησης. Απευθυνθείτε στην αρμοδια υπηρεσία εξυπηρέτησης πελατών της Kärcher.

Πρόγραμμα συντήρησης

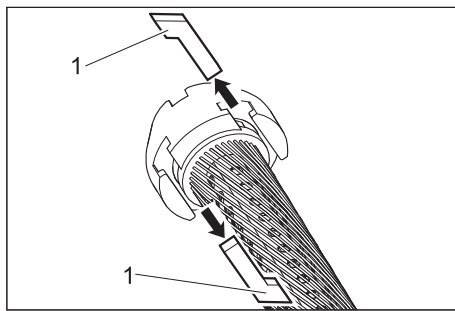
Χρονική στιγμή	Ενέργεια	σχετικό συ-γκρότημα	Εκτέλεση	από
ημερησίως	ανάστρο-φη πλύση	Ινώδες φίλτρο	Εκτέλεση της διαδικασίας ανάστροφης πλύσης	Χειριστής
εβδομαδι-αίως	καθαρι-σμός	Αποχέτευση στο χώρο πλυ ντηρίου	Καθαρίστε το δοχείο συλλογής ρύπων στο στόμιο απορροής του δαπέδου.	Χειριστής
	έλεγχος	Συμπύκνωμα απορρυπαντι κού στο νερό χρήσης	Εάν παρατηρηθεί αφρός, μειώστε τη δόση απορρυπαντικού στο μηχάνημα καθαρισμού.	Χειριστής
μηνιαίως	έλεγχος	Συλλέκτης λά-σπης, λεκάνη άντλησης	Σε όλες τις λεκάνες μετά το συλλέκτη λάσπης δεν πρέπει να υπάρχει λάσπη. Η λάσπη στο συλλέκτη λάσπης πρέπει να έχει ύψος έως 1 μέτρο. Ελέγξτε το επίπεδο της λάσπης και αντλήστε και απομακρύνετε τη λάσπη σύμφωνα με τους τοπικούς κανονισμούς, εάν είναι απαραίτητο.	Χειριστής
	εκκένω-ση, καθα-ρισμός	Δεξαμενή νε-ρού χρήσης (εφόσον υπάρ-χει)	Εκκενώστε, καθαρίστε, ξεπλύνετε και γεμίστε ξανά.	Χειριστής
ανά εξάμη-νο (εάν απαιτείται)	Αντικατα-στήστε το νερό, καθαρίστε τη λεκάνη	Συλλέκτης λά-σπης, διαχωρι-στής λαδιού, λεκάνη άντλη-σης	Αδειάστε τη λεκάνη, αφαιρέστε εντελώς τη λάσπη και γεμίστε τη λεκάνη με καθαρό νερό. Κρατήστε τις αποδείξεις διάθεσης στο σύστημα απορριμμάτων.	Χειριστής/ Υπεύθυνος διάθεσης απορριμμά-των
ετησίως	αντικατά-σταση	Εξάρτημα φίλ-τρου	Αντικαταστήστε το εξάρτημα φιλτραρίσματος του ινώδους φίλτρου.	Χειριστής/ Υπηρεσία εξυπηρέτη-σης πελατών

Αντικατάσταση του εξαρτήματος φίλτρου



- 1 Περικόχλιο
- 2 Μοχλός σύσφιξης
- 3 Κοχλίας εδράνου μοχλού σύσφιξης
- 4 Κολάρο ελαστικού σωλήνα
- 5 Κάλυμμα
- 6 Άνω μέρος
- 7 Εξάρτημα φίλτρου
- 8 Σωλήνας διηθήματος
- 9 Κοχλιωτός πείρος
- 10 Ινώδες φίλτρο
- 11 Κάτω μέρος
- 12 Κάτω κονσόλα
- 13 Πείρος

- Χαλαρώστε το φίλτρο.
- Ανοίξτε τα κολάρα των ελαστικών σωλήνων.
- Αφαιρέστε τους ελαστικούς σωλήνες από τους οδηγούς τους.
- Ξεβιδώστε τους δύο κοχλίες του εδράνου του μοχλού σύσφιξης.
- Αφαιρέστε το μοχλό σύσφιξης μαζί με την έδραση τραβώντας τον προς τα επάνω.
- Ξεβιδώστε τα περικόχλια του επάνω άκρου των κοχλιωτών πείρων.
- Αφαιρέστε το συγκρότημα των κοχλιωτών πείρων.
- Τραβήξτε προς τα πάνω και αφαιρέστε το ινώδες φίλτρο.
- Τραβήξτε το καπάκι του ινώδους φίλτρου.
- Τραβήξτε το κάτω μέρος του ινώδους φίλτρου μαζί με το εξάρτημα φιλτραρίσματος.



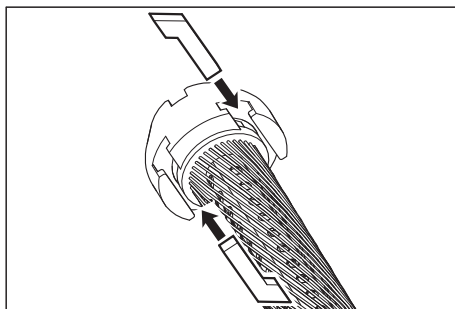
1 Γλωσσιδα

- Αφαιρέστε τις γλωσσιδες ανάμεσα το άνω τμήμα και στο εξάρτημα φιλτραρίσματος και ανάμεσα στο κάτω τμήμα και στο εξάρτημα φιλτραρίσματος.
- Αφαιρέστε το άνω τμήμα και το κάτω τμήμα από το εξάρτημα φιλτραρίσματος.
- Αφαιρέστε το σωλήνα διηθήματος από το εξάρτημα φιλτραρίσματος.
- Πετάξτε το εξάρτημα φιλτραρίσματος.
- Τοποθετήστε το σωλήνα διηθήματος στο ένα άκρο του νέου εξαρτήματος φιλτραρίσματος.
- Τεντώστε το εξάρτημα φιλτραρίσματος, έτσι ώστε τα νημάτια να μην είναι κουλουριασμένα.
- Εισάγετε το σωλήνα διηθήματος στο εξάρτημα φιλτραρίσματος, ενώ ταυτόχρονα ελέγχετε την κατεύθυνση του σωλήνα διηθήματος κοιτάζοντας την αντίθετη άκρη του εξαρτήματος φιλτραρίσματος.
- Πριν την περαιτέρω συναρμολόγηση, λιπάνετε όλους τους δακτυλίους με υγρό σαπουνί του εμπορίου.

Υπόδειξη

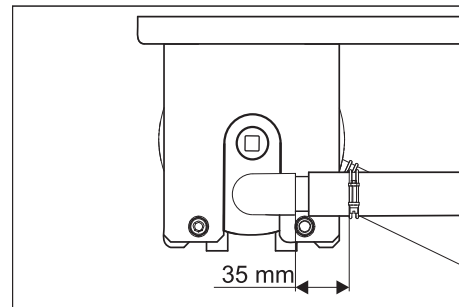
Μη χρησιμοποιείτε λιπαντικό σιλικόνης. Η σιλικόνη στο νερό επηρεάζει αρνητικά το αποτέλεσμα του καθαρισμού και του στεγνώματος κατά το πλύσιμο του αυτοκινήτου.

- Εισάγετε το άνω τμήμα και το κάτω τμήμα στο στοιχείο φιλτραρίσματος.
- Τοποθετήστε το άνω και το κάτω τμήμα έτσι, ώστε να μπορούν να λειτουργήσουν οι γλωσσιδες.

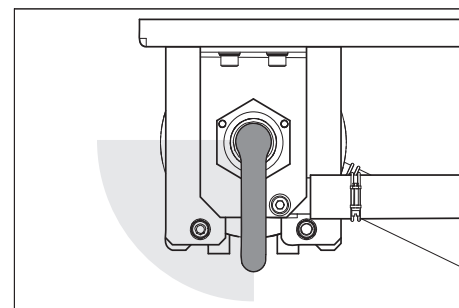


- Εισάγετε τις γλωσσιδες και ασφαλίστε τις με ελαφρά περιστροφή του εξαρτήματος φιλτραρίσματος.
- Τοποθετήστε το κάτω τμήμα στο ινώδες φίλτρο και πιέστε το ως το τέρμα.
- Τοποθετήστε το καπάκι στο ινώδες φίλτρο.

- Τοποθετήστε το ινώδες φίλτρο κάτω από την κονσόλα, έτσι ώστε οι δύο οπίσθιοι πείροι να εισέλθουν στις διαμήκεις οπές της κονσόλας.



- Ευθυγραμμίστε το καπάκι, όπως φαίνεται επάνω, και εισάγετέ το ως το τέρμα.
- Εισάγετε το ινώδες φίλτρο ανάμεσα στις δύο κονσόλες.
- Αγκιστρώστε το συγκρότημα των κοχλιωτών πείρων στην κάτω κονσόλα και εισάγετε τους κοχλιωτούς πείρους στην άνω κονσόλα μέσα από τις οπές.
- Στερεώστε τους κοχλιωτούς πείρους με ροδέλες και περικόχλια.
- Σφίξτε τα περικόχλια, έτσι ώστε οι ροδέλες να μπορούν παρ' όλα αυτά να μετατοπιστούν με το χέρι.
- Τοποθετήστε τους ελαστικούς σωλήνες στους οδηγούς.
- Σφίξτε τα κολάρα (διατηρήστε την απόσταση των 35 mm).
- Εισάγετε το μοχλό σύσφιξης μαζί με την έδραση μέσα από το καπάκι του ινώδους φίλτρου.



- Περιστρέψτε το μοχλό σύσφιξης προς τα δεξιά. Ο μοχλός σύσφιξης πρέπει να μπορεί να γυρίζει χωρίς προσπάθεια στην περιοχή που εικονίζεται παραπάνω. Διαφορετικά αποσυναρμολογήστε το μοχλό σύσφιξης και τοποθετήστε τον ξανά στη σωστή θέση.
- Στερεώστε το έδρανο του μοχλού σύσφιξης με τους δύο κοχλίες.
- Ρυθμίστε την προένταση του φίλτρου.

Βοήθεια για την αντιμετώπιση βλαβών

⚠ Κίνδυνος

Κίνδυνος ατυχημάτων κατά τις εργασίες στην εγκατάσταση. Σε όλες τις εργασίες → Τοποθετήστε την προεγκατεστημένη βυθιζόμενη αντλία.

Ποιος μπορεί να αντιμετωπίσει τις βλάβες

– Χειριστής

Οι εργασίες που φέρουν την υπόδειξη "χειριστής" πρέπει να εκτελούνται μόνο από εξουσιοδοτημένα άτομα, που μπορούν να χειρίζονται και να συντηρούν

την εγκατάσταση πλυντηρίου με ασφάλεια.

– Υπηρεσία εξυπηρέτησης πελατών

Οι εργασίες με την ένδειξη "υπηρεσία εξυπηρέτησης πελατών" μπορούν να εκτελούνται μόνο από τους συναρμολογητές της υπηρεσίας εξυπηρέτησης της Kaercher ή από συναρμολογητές εξουσιοδοτημένους από την Kaercher.

Βλάβη	Πιθανό αίτιο	Αντιμετώπιση	από
Εγκατάσταση εκτός λειτουργίας	Βλάβη στην παροχή τάσης της προεγκατεστημένης βυθιζόμενης αντλίας	Ελέγξτε και εξασφαλίστε την παροχή τάσης	Χειριστής
Το νερό χρήσης είναι χρωματισμένο και κάνει έντονο αφρό	Λανθασμένη πόλωση του φίλτρου	Ρύθμιση της προέκτασης φίλτρου	Χειριστής
	Βλάβη στο εξάρτημα φιλτραρίσματος (διαρροή)	Αντικατάσταση του εξαρτήματος φιλτραρίσματος	Χειριστής, Υπηρεσία εξυπηρέτησης πελατών
	Ο συλλέκτης λάσπης ή η λεκάνη άντλησης είναι λερωμένα	Αδειάστε και καθαρίστε τη λεκάνη	Χειριστής/ Υπεύθυνος διάθεσης απορριμμάτων
	Στην εγκατάσταση πλυντηρίου ή στην αίθουσα πλύσης χρησιμοποιούνται ακατάλληλα απορρυπαντικά	Χρησιμοποιείτε τα κατάλληλα απορρυπαντικά, ξεπλύνετε το σύστημα εάν είναι απαραίτητο	Χειριστής, Υπηρεσία εξυπηρέτησης πελατών
	Η δόση απορρυπαντικού στην εγκατάσταση πλυντηρίου είναι πολύ υψηλή	Ελέγξτε το σύστημα παροχής απορρυπαντικού και ρυθμίστε το εκ νέου, εάν απαιτείται	Χειριστής, Υπηρεσία εξυπηρέτησης πελατών
Απόδοση φίλτρου πολύ χαμηλή	Καθαρισμός του χώρου πλύσης με μη συμβατά απορρυπαντικά	Αντικαταστήστε το νερό και ξεπλύνετε τη λεκάνη	Χειριστής
	Φραγή του ινώδους φίλτρου	Ξεπλύνετε το ινώδες φίλτρο, αντικαταστήστε το εξάρτημα φιλτραρίσματος, εάν είναι απαραίτητο.	Χειριστής
	Πολύ μικρή βυθιζόμενη αντλία	Τοποθετήστε την κατάλληλη βυθιζόμενη αντλία (για τις απαιτήσεις, βλ. "Τεχνικά χαρακτηριστικά")	Χειριστής
	Φραγή της βυθιζόμενης αντλίας, βλάβη	Καθαρίστε, επιδιορθώστε, αντικαταστήστε τη βυθιζόμενη αντλία	Χειριστής, Υπηρεσία εξυπηρέτησης πελατών
	Αγωγός ή βαλβίδα μη στεγανή, χαλασμένη, μπλοκαρισμένη	Ελέγξτε τους αγωγούς και τις βαλβίδες και καθαρίστε, επιδιορθώστε ή αντικαταστήστε τα κατά περίπτωση	Χειριστής, Υπηρεσία εξυπηρέτησης πελατών

Εξάρτηματα

Εξάρτημα φιλτραρίσματος

Κωδικός παραγγελίας	5.033-239.0
---------------------	-------------

Προσαρτώμενος διακόπτης φρέσκου νερού

Κωδικός παραγγελίας	2.641-521.0
---------------------	-------------

Μη αυτόματος διακόπτης νερού χρήσης/φρέσκου νερού για χρήση φρέσκου νερού στο μηχανήμα καθαρισμού υψηλής πίεσης (π.χ. ξέπλυμα).

Εγκατάσταση της μονάδας (μόνο για τεχνίτες)

Υπόδειξη

Η εγκατάσταση μπορεί να τοποθετηθεί μόνο από

- τους συναρμολογητές της υπηρεσίας εξυπηρέτησης πελατών της Kärcher
- άτομα που έχουν εξουσιοδοτηθεί από την Kärcher

Προετοιμασία του χώρου εγκατάστασης

Για να τοποθετήσετε σωστά την εγκατάσταση, πρέπει να πληρούνται οι ακόλουθες προϋποθέσεις:

- καλά αεριζόμενος χώρος χωρίς παγετό
- Επιδαπέδιο στόμιο απορροής προς το συλλέκτη λάσπης
- ανθεκτικός τοίχος για στερέωση της μονάδας

Αποσυσκευασία

Αφαιρέστε την συσκευασία της εγκατάστασης και διαθέστε τα υλικά για ανακύκλωση.

Υδραυλική εγκατάσταση

Η υδραυλική εγκατάσταση εξαρτάται από τις ειδικές συνθήκες των υφιστάμενων στοιχείων της εγκατάστασης, για παράδειγμα

- Είδος και τύπος του μηχανήματος καθαρισμού υψηλής πίεσης ή της εγκατάστασης πλυντηρίου

Υπόδειξη

Η έξοδος νερού χρήσης της μονάδας συνδέεται απευθείας με το σωλήνα προσαγωγής νερού του μηχανήματος καθαρισμού υψηλής πίεσης. Σε μηχανήματα καθαρισμού υψηλής πίεσης με δοχείο με πλωτήρα, είναι δυνατό να δημιουργηθεί αφρός στο δοχείο με πλωτήρα. Στην περίπτωση αυτή, το μηχανήμα καθαρισμού υψηλής πίεσης να ρυθμιστεί στη λειτουργία αναρρόφησης (βλ. ξεχωριστές οδηγίες λειτουργίας του μηχανήματος καθαρισμού υψηλής πίεσης).

Είδος και τύπος των δομικών στοιχείων (συλλέκτης λάσπης, λεκάνη άντλησης κτλ.)

- Ονομαστικά πλάτη, μήκη και κατασκευή των καναλιών

Για το λόγο αυτόν, η υδραυλική εγκατάσταση θα πρέπει να εκτελεστεί σύμφωνα τις ειδικές συνθήκες που επικρατούν επί τόπου. Οι προδιαγραφές της προεγκατεστημένης βυθιζόμενης αντλίας πρέπει να αντιστοιχούν στα στοιχεία του τμήματος "Τεχνικά χαρακτηριστικά / Απαιτήσεις βυθιζόμενης αντλίας".

⚠ **Κίνδυνος**
Κίνδυνος τραυματισμού λόγω πρόσκρουσης.
Τοποθετήστε τους ελαστικούς σωλήνες τις εγκατάστασης, ώστε να μην υφίσταται κίνδυνος πρόσκρουσης.



Cihazın ilk kullanımından önce bu orijinal kullanma kılavuzunu okuyun, bu kılavuza göre davranın ve daha sonra kullanım veya cihazın sonraki sahiplerine vermek için bu kılavuzu saklayın.

İçindekiler

Bu kullanım kılavuzu hakkında	TR	..	1
Çevre koruma	TR	..	1
Garanti	TR	..	1
Güvenlik uyarıları	TR	..	1
Kullanımı	TR	..	2
Taşıma	TR	..	2
Depolama	TR	..	2
Fonksiyon	TR	..	2
Teknik Bilgiler	TR	..	3
Bakım ve koruma	TR	..	3
Arıza yardımı	TR	..	5
Aksesuar	TR	..	5
Sistemin kurulması (sadece teknisyenler için)	TR	..	5

Bu kullanım kılavuzu hakkında

Bu kullanım kılavuzunun hedef grupları Bu kullanım kılavuzu hakkında

- **Tüm kullanıcılar:** Kullanıcılar, eğitimli yardımcı personel, işletmeciler ve teknisyenlerdir.
- **Teknisyenler:** Teknisyenler, mesleki eğitimleri dolayısıyla sistemleri kurma ve işleme alma yeteneğine sahip kişilerdir.

Tanımlamalar

Temiz su
Musluk suyu

Atık su
Yüksek basınçlı temizleyici ya da yıkama sisteminden çıkan kirlenmiş su

Kullanıma suyu
Araç yıkama sistemlerindeki yıkama programlarında (ön yıkamalar, fırçalı yıkamalar, yüksek basınçlı yıkamalar, taban yıkamaları) bir yüksek basınçlı temizleyici ile tekrar kullanım için sistem tarafından hazırlanan su.

Çevre koruma



Ambalaj malzemeleri geri dönüştürülebilir. Ambalaj malzemelerini evinizin çöpüne atmak yerine lütfen tekrar kullanılabilircekleri yerlere gönderin.



Eski cihazlarda, yeniden değerlendirme işlemine tabi tutulması gereken değerli geri dönüşüm malzemeleri bulunmaktadır. Aküler, yağ ve benzeri maddeler doğaya ulaşmamalıdır. Bu nedenle eski cihazları lütfen öngörülen toplama sistemleri aracılığıyla imha edin.

İçindekiler hakkında uyarılar (REACH)
İçindekiler hakkında ayrıntılı bilgileri bulabileceğiniz adres:

www.kaercher.com/REACH

Garanti

Her ülkede yetkili distribütörümüz tarafından verilmiş garanti şartları geçerlidir. Garanti süresi içinde cihazınızda oluşan muhtemel hasarları, arızanın kaynağı üretim veya malzeme hatası olduğu sürece ücretsiz olarak karşılıyoruz. Garanti durumunda satış fişi ile satıcıya veya yetkili servise başvurun.

Güvenlik uyarıları

Kullanım kılavuzundaki semboller

Kullanım kılavuzunda aşağıdaki semboller kullanılmaktadır:

Tehlike

Doğrudan tehdit edici tehlikeleri tanımlar. Uyarının dikkate alınmaması durumunda ölüm ya da ağır yaralanma tehlikesi bulunmaktadır.

Uyarı

Muhtemel tehlikeli bir durumu tanımlar. Uyarının dikkate alınmaması durumunda hafif yaralanmalar olabilir ya da maddi hasarlar ortaya çıkabilir.

Not

Uygulama önerileri ve önemli bilgileri tanımlar.

Genel

Kişiler, hayvanlara yönelik tehlikeler ve maddi hasar tehlikelerini önlemek için, sistemi devreye sokmadan önce aşağıdakileri okuyun:

- başta güvenlik uyarıları olmak üzere bu kullanım kılavuzu
 - ekteki "Atık su işleme sistemlerine yönelik güvenlik uyarıları"
 - kanun koyucunun ilgili ulusal talimatları
- Kurulum, işleme alma, bakım, onarım ve kullanımla ilgili tüm kişiler;
- gerekli kalifikasyona sahip olmalı,
 - "Atık su işleme sistemlerine yönelik güvenlik uyarılarını bilmeli ve dikkate almalı,
 - bu kullanım kılavuzunu bilmeli ve dikkate almalı,
 - gerekli talimatları bilmeli ve dikkate almalıdır.

Cihaz, sadece kullanım konusunda eğitim almış ya da kullanım konusundaki yeteneklerini ispatlamış ve kullanım için açık bir şekilde görevlendirilmiş kişiler tarafından kullanılmalıdır.

Bu cihaz kısıtlı fiziksel, duyuşsal veya ruhsal olarak kısıtlı özelliklere sahip kişiler tarafından kullanılması için üretilmiştir. Cihaz çocuklar veya eğitimsiz kişiler tarafından kullanılmamalıdır.

Tehlike

Kullanma suyunun içilmesi sağlık açısından zararlıdır. Temizlenmiş atık su, içme suyu kalitesine sahip değildir. Artık kirler ve temizlik maddeleri içerir.

Kurallara uygun kullanım

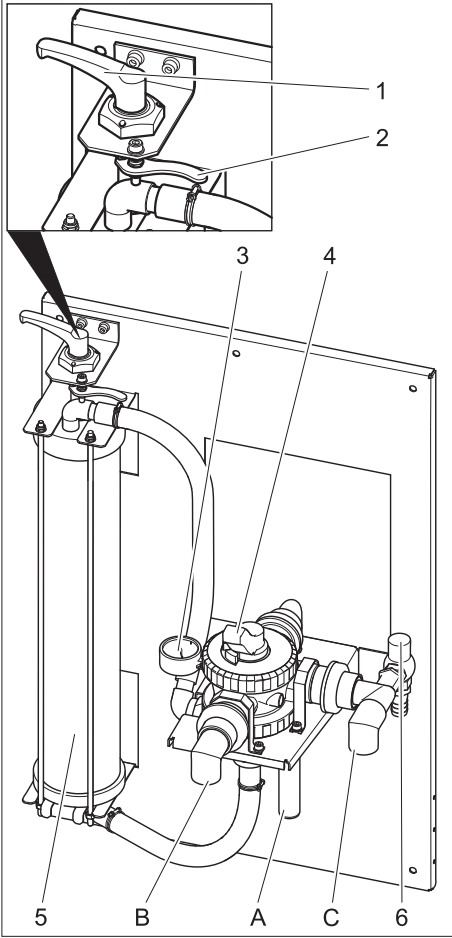
Sistem, yağsız, araç yıkamalarından oluşan atık suyu temizler ve kullanma suyunu yüksek basınçlı temizleyici ve düşük su tüketimli (saatte maksimum 1000 litre) yıkama sistemlerinin kullanımına sunar. Kullanma suyu sadece yıkama programları (Örn; ön yıkamalar, yüksek basınçlı yıkamalar, fırçalı yıkamalar) için kullanılabilir. Yıkama suyu olarak ya da kurutma yardımcılarının uygulanması ya da başka amaçlar için kullanma suyu uygun değildir.

Temizlik şu şekilde gerçekleşir:

- Elyaf filtreye çökmesi zor olan parçacıkların ayrılmasıE
- Kusursuz bir çalışmanın önkoşulları:
- "Fonksiyon" bölümündeki su şemasına göre havuz sistemi.
 - Sistemin beslemesindeki yağsız atık su.

Kullanımı

Kumanda elemanları



- 1 Gergi kolu
- 2 Kilit açma kolu
- 3 Manometre; filtre girişi
- 4 Çok yönlü valf
- 5 Elyaf filtre
- 6 Taşma valfi
- A Çamur toplamaya (geri yıkama)
- B Yüksek basınçlı temizleyiciye / kullanma suyu tankına (doldurma)
- C Daldırma pompasından

Filtre ön geriliminin ayarlanması

Filtre gerilimini ayarlamak için aşağıdaki yöntemi izleyin:

- Kol tahdide gelene kadar gergi kolunu sola döndürün.
- Kilit açma kolunu öne çekin ve kilit açma kolu bir sonraki çentiğe oturana kadar gergi kolunu sağa döndürün.

Filtre modu

- Çok yönlü valfin kolunu "FİLTREASYON" konumuna getirin.

Not

Uzun bekleme sürelerinden sonra, çok yönlü valfin devreye girmesi için daha yüksek bir güce ihtiyaç duyulur.

- Filtre ön gerilimini kontrol edin.
- Yapı tarafındaki pompayı devreye sokun.

Geri yıkama

Not

Normal çalışma sırasında, geri yıkama günde bir kez yapılmalıdır. Geri yıkama sırasında sistem kullanım suyu boşaltır.

Geriyıkama sırasında, elyaf filtrede toplanan kir temizlenir. Bu amaçla elyaf filtre ters yönde yıkanır. Yıkanan kir, yerel düzenlemelere göre geri dönüştürme sisteminin çamur toplamasına, mevcut bir ayırma zincirine ya da kanalizasyona iletilir.

- Yapı tarafındaki pompayı devreye sokun.
- Çok yönlü valfin kolunu "GERİ YIKAMA/ BACKWASH" konumuna getirin.
- Gergi kolunu saat yönünün tersine doğru döndürerek elyaf filtreyi gevşetin.
- 30 saniye bekleyin.
- Elyaf filtreyi gerin ve hemen tekrar gevşetin.
- 30 saniye bekleme - germe - gevşetme işlemini 10 kez tekrarlayın.
- Filtre ön gerilimini tekrar ayarlayın.
- Çok yönlü valfin kolunu "İLK FİLTRE/ RINSE" konumuna getirin.
- 2 dakika bekleyin.
- Çok yönlü valfin kolunu "FİLTREASYON" konumuna getirin.

Kullanma suyu devir daimi

Yüksek basınçlı temizleyici ya da yıkama sistemi su çekmezse, koku sorunlarını önlemek için kullanma suyunun devir daimi gerçekleşir.

Not

İşletme giderlerini düşürmek için, dalgıç pompa çalışma aralarında (Örn; geceleri, hafta sonunda) kapatılabilir ve açılabilir. Bu amaçla (yapı tarafındaki) dalgıç pompa bir zaman saati üzerinden elektrik şebekesine bağlanabilir.

Maksimum aralık mesafesi 1 saat.

Antifriz koruma

Sistem, don oluşmayan bölümlerde çalıştırılmalıdır. Donma anında, sistem devre dışı bırakılmalı ve sistemin içindeki su komple boşaltılmalıdır:

- Hortumları çekin.
- Sistemi boşta çalıştırın.

Durdurma

- Yapı tarafındaki pompayı kapatın.
- Donma tehlikesi mevcutsa, mevcut su da ek olarak boşaltılmalıdır (Bkz. "Donma koruması" bölümü).

Taşıma

Dikkat

Yaralanma ve hasar tehlikesi! Taşıma sırasında cihazın ağırlığına dikkat edin.

- Araçlarda taşıma sırasında, cihazı geçerli yönetmeliklere göre kaymaya ve devrilmeye karşı emniyete alın.

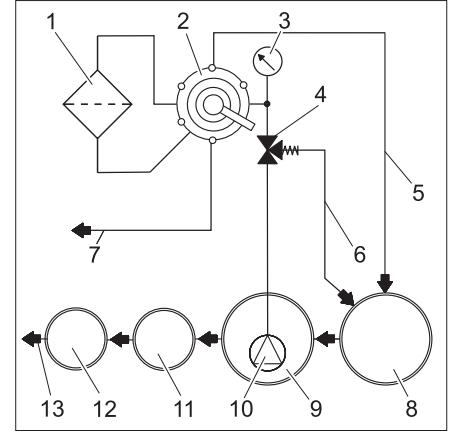
Depolama

Dikkat

Yaralanma ve hasar tehlikesi! Depolama sırasında cihazın ağırlığına dikkat edin.

Fonksiyon

Akış şeması



- 1 Elyaf filtre
 - 2 Çok yönlü valf
 - 3 Manometre; filtre girişi
 - 4 Taşma valfi
 - 5 Geri yıkama hattı
 - 6 Devir daim (çamur toplamaya)
 - 7 Kullanım suyu tankı/yüksek basınçlı temizleyiciye
 - 8 Geri dönüşüm sisteminin çamur tutması *)
 - 9 Geri dönüşüm sisteminin pompa tankı *)
 - 10 Dalgıç pompa *)
 - 11 Ayırma tertibatı (EN 858) *)
 - 12 Kontrol kutusu *)
 - 13 Kanalizasyona *)
- *) yapı tarafında

Fonksiyon tanımı

Takip eden bölümlerde, çok yönlü valfin çeşitli konumlarında suyun akış yönü tarif edilecektir.

FİLTREASYON

Filtre modunda suyun akışı

- Daldırma pompası
- Çok yönlü valf "FİLTREASYON" konumunda
- Filtre (filtreleme akış yönü)
- Yüksek basınçlı temizleyici/Kullanım suyu tankına

GERİ YIKAMA/BACKWASH

Geriyıkama sırasında suyun akışı

- Daldırma pompası
- Çok yönlü valf "GERİ YIKAMA/ BACKWASH" konumunda
- Filtre (filtreleme akış yönünün tersine doğru)
- Çamur toplamaya

İLK FİLTRE/RINSE

Yıkama sırasında suyun akışı:

- Daldırma pompası
- Çok yönlü valf "İLK FİLTRE/RINSE" konumunda
- Filtre (filtreleme akış yönü)
- Çamur toplamaya

DEVİR DAİM/RECIRCULATION

Bu konum, sistemin çalıştırılması için kullanılmaz.

Teknik Bilgiler

		WRP 1000 eco	WRP 1000 compact
Basınç (minimum)	MPa (bar)	0,2 (2)	
Basınç (max.)	MPa (bar)	0,35 (3,5)	
Filtre gücü	l/h	1000	
Genişlik	mm	660	
Derinlik	mm	470	
Yükseklik	mm	980	1230
Ağırlık	kg	45	

Dalgıç pompaya (yapı tarafındaki) yönelik gereksinimler

Basınç (minimum)	MPa (bar)	0,2 (2)
Basınç (max.)	MPa (bar)	0,35 (3,5)
0,2 MPa'da (2 bar) besleme gücü	l/h	1000

- Pis su için uygundur
- Sürekli çalışma için uygundur
- Kuru çalışma korumalı

Bakım ve koruma

Bakım uyarıları

Çalışma güvenli sağlanmış bir sistemin temeli, aşağıdaki bakım planına göre düzenli bakım yapılmasıdır.

Sadece üreticinin orijinal yedek parçaları ya da üretici tarafından onaylanmış yedek parçalar kullanın:

- Yedek parçalar ve aşınma parçaları,
- Aksesuar parçaları,
- İşletme maddeleri,
- Temizlik maddesi.

⚠ Tehlike

Sistemde çalışırken kaza tehlikesi. Tüm çalışmalarda

→ Su beslemesini kapatın.

→ Yapı tarafındaki dalgıç pompayı durdurun.

Kimler bakım çalışmaları yapabilir?

- İşletmeci

"İşletmeci" uyarılı çalışmalar, sadece yüksek basınçlı sistemleri güvenli bir şekilde kullanabilen ve bu sistemlere bakım yapabilen eğitimli kişiler tarafından yapılmalıdır.

- Müşteri hizmeti

"Müşteri hizmetleri" uyarılı çalışmalar, sadece Kärcher müşteri hizmetleri montajcıları tarafından yapılmalıdır.

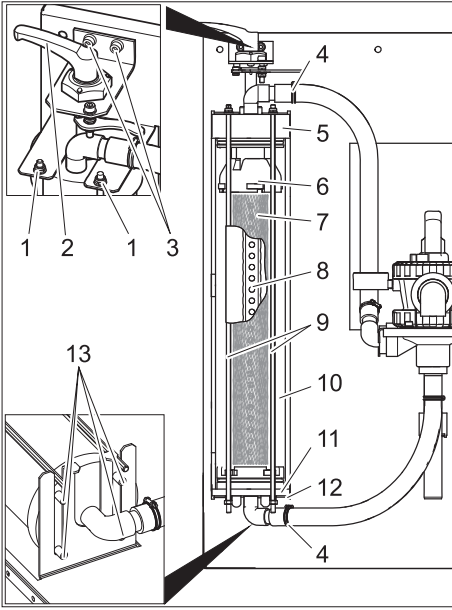
Bakım sözleşmesi

Sistemin güvenli bir şekilde çalışmasını garanti etmek için, bir bakım sözleşmesi yapmanızı öneriyoruz. Lütfen yetkili Kärcher müşteri hizmetlerine başvurun.

Bakım planı

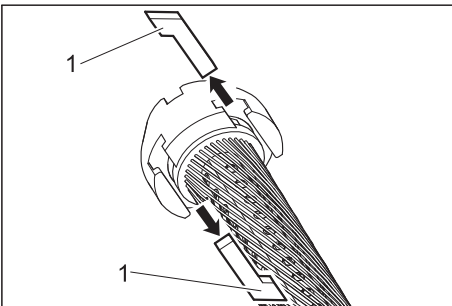
Periyot	Çalışma	İlgili yapı grubu	Uygulama	Kim tarafından
Her gün	geri yıkama	Elyaf filtre	Geri yıkama işleminin uygulanması	İşletmeci
Her hafta	temizlik	Yıkama yerinde akış	Zemin tahliyesindeki kir toplama kabını temizleyin.	İşletmeci
	kontrol	Kullanma suyundaki temizlik maddesi konsantrasyonu	Köpük oluşması durumunda, temizlik cihazındaki temizlik maddesi dozajını azaltın.	İşletmeci
Her ay	kontrol	Çamur toplama tertibatı, pompa tankı	Çamur toplamadan sonraki hiçbir tankta çamur bulunmamalıdır. Çamur toplama tertibatındaki çamur maksimum 1 m yüksekliğinde olmalıdır. Çamur seviyesini kontrol edin, gerekirse çamuru pompalayarak boşaltın ve yerel düzenlemelere göre tasfiye edin.	İşletmeci
	boşaltma, temizleme	Kullanım suyu tankı (mevcutsa)	Boşaltın, temizleyin, yıkayın ve tekrar doldurun.	İşletmeci
Altı ayda bir (gerekirse)	Suyu deşişimi, tank temizliği	Çamur toplama tertibatı, yağ ayırıcı, pompa tankı	Tanki boşaltın, çamuru tümüyle temizleyin ve tanka temiz su doldurun. Tasfiye belgelerini saklayın.	İşletmeci/ Tasfiyeci
her yıl	değiştirin	Filtre kartuşu	Elyaf filtrenin filtre kartuşunu değiştirin.	İşletmeci/ müşteri hizmetleri

Filtre kartuşunun deęiştirilmesi



- 1 Somun
- 2 Gergi kolu
- 3 Gergi kolu yataęının civatası
- 4 Hortum kelepçesi
- 5 Kapak
- 6 Üst parça
- 7 Filtre kartuşu
- 8 Filtrat borusu
- 9 Dişli çubuk
- 10 Elyaf filtre
- 11 Alt parça
- 12 Alt konsol
- 13 Pim

- Filtreyi gevşetin.
- Hortum kelepçelerini açın.
- Hortumları hortum nipellerinden çekin.
- Gergi kolu yataęının iki civatasını sökün.
- Gergi kolunu yatakla birlikte yukarı doğru çıkartın.
- Dişli çubukların üstteki ucundaki somunları sökün.
- Dişli çubuk yapı grubunu çıkartın.
- Elyaf filtreyi öne doğru dışarı çekin.
- Elyaf filtrenin kapaęını çekin.
- Elyaf filtrenin alt parçasını filtre kartuşuyla birlikte çekin.



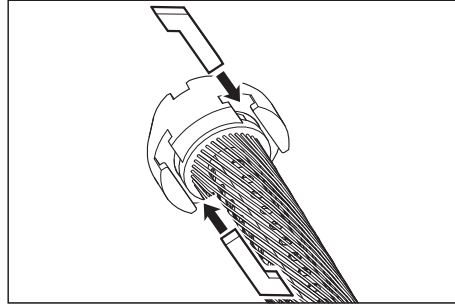
- 1 Oluk taşı

- Üst parça ve filtre kartuşu arasındaki ve alt parça ve filtre kartuşu arasındaki oluk taşlarını dışarı çekin.
- Üst parça ve alt parçayı filtre kartuşundan çıkartın.
- Filtrat borusunu filtre kartuşundan dışarı çekin,
- Filtre kartuşunu tasfiye edin.
- Filtrat borusunu yeni filtre kartuşunun bir ucuna oturtun.
- Elyaf burulmayacak şekilde filtre kartuşunu gerin.
- Filtrat borusunu filtre kartuşuna itin ve bu sıradai elyaf filtresinin karşı tarafına bakarak filtrat borusunun yönüne kumanda edin.
- Montaja devam etmeden önce, O-ringlere piyasada bulunan sıvı sabun sürün.

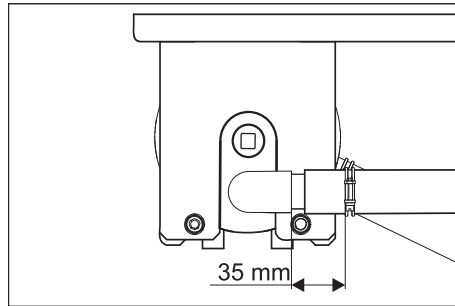
Not

Silikonlu gres kullanmayın. Sudaki silikon, araç yıkamaları sırasında temizleme ve kurutma sonucunu olumsuz yönde etkiler.

- Üst parça ve alt parçayı filtre kartuşuna takın.
- Üst parça ve alt parçayı, oluk taşları yerleştirilebilecek şekilde hizalayın.

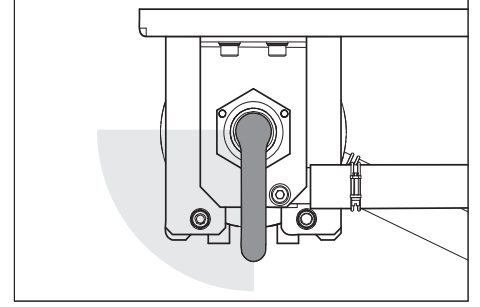


- Oluk taşlarını takın ve filtre kartuşunu hafifçe döndürerek sıkıştırın.
- Alt parçayı elyaf filtreye yerleştirin ve tümüyle içeri itin.
- Kapaęı elyaf filtreye oturtun.
- Elyaf filtreyi, arkadaki iki pim konsolun uzun deliklerinde oturacak şekilde alt konsola oturtun.



- Kapaęı, yukarıda gösterildięi gibi hizalayın ve tümüyle içeri itin.
- Elyaf filtreyi her iki konsolun arasına itin.
- Dişli çubuk yapı grubunu alt konsola sabitleyin ve dişli çubukları üst konsoldaki deliklerden içeri sokun.
- Dişli çubukları düz rondelalar ve somunlarla sabitleyin.
- Somunları, sadece düz rondelalar elle kaydırılabilecek kadar sıkın.
- Hortumları hortum nipellerine takın.

- Hortum kelepçelerini sıkın (35 mm mesafeyi koruyun).
- Gergi kolunu yatakla birlikte elyaf filtrenin kapaęına takın.



- Gergi kolunu saat yönünde döndürün. Gergi kolu, yukarıda gösterilen bölgeye güç harcamadan döndürülebilmelidir. Aksi takdirde gergi kolunu sökün ve doğru konumda tekrar yerleştirin.
- Gergi kolu yataęını iki civatayla sabitleyin.
- Filtre ön gerilimini ayarlayın.

Arıza yardımı

⚠ Tehlike

Sistemde çalışırken kaza tehlikesi. Tüm çalışmalarda

→ Yapı tarafındaki dalgıç pompayı durdurun.

Arızaları kimler gidermelidir?

– İşletmeci

"İşletmeci" uyarılı çalışmalar, sadece yıkama sistemini güvenli bir şekilde kullanabilen ve bu sisteme bakım yapabilen eğitimli kişiler tarafından yapılmalıdır.

– Müşteri hizmeti

"Müşteri hizmetleri" uyarılı çalışmalar, sadece Kärcher müşteri hizmetleri montajcıları ya da Kärcher'in yetki verdiği montajcılar tarafından yapılmalıdır.

Arıza	Olası nedeni	Arızanın giderilmesi	Kim tarafından
Sistem devre dışı	Yapı tarafındaki dalgıç pompanın gerilim beslemesi arızalı	Gerilim beslemesini kontrol edin ve emniyete alın.	İşletmeci
Kullanma suyunun rengi değişti ya da su çok fazla köpükleniyor	Filtre ön gerilimi doğru değil	Filtre ön geriliminin ayarlanması	İşletmeci
	Filtre kartuşu arızalı (sızdırıyor)	Filtre kartuşunun değiştirilmesi	İşletmeci, müşteri hizmetleri
	Çamur toplama tertibatı ya da pompa tanki kirlenmiş	Tanki boşaltın ve temizleyin	İşletmeci/Tasfiyecisi
	Yıkama sistemi ya da yıkama bölümünde uygun olmayan temizlik maddeleri kullanılmış	Hazırlanmaya uyumlu temizlik maddeleri kullanın, gerekirse sistemi yıkayın	İşletmeci, müşteri hizmetleri
	Yıkama sistemindeki temizlik maddesi dozajı çok yüksek	Temizlik maddesi dozajını kontrol edin, gerekirse yeniden ayarlayın	İşletmeci, müşteri hizmetleri
Filtre gücü çok düşük	Yıkama yeri temizliğinde uyumlu olmayan temizlik maddeleri	Suyu değiştirin ve tankı yıkayın	İşletmeci
	Elyaf filtre tıkanmış	Elyaf filtreyi geri yıkayın, gerekirse filtre kartuşunu değiştirin.	İşletmeci
	Dalgıç pompanın ebatları yetersiz	Uygun dalgıç pompa kullanın (Gereksinimler için Bkz. "Teknik bilgiler")	İşletmeci
	Daldırma pompası tıkanmış, arızalı	Daldırma pompasını temizleyin, onarın, değiştirin	İşletmeci, müşteri hizmetleri
Hat ya da valf sızdırıyor, arızalı, tıkanmış	Hatları ya da valfları kontrol edin, gerekirse temizleyin, onarın, değiştirin	İşletmeci, müşteri hizmetleri	

Aksesuar

Filtre kartuşu

Sipariş numarası	5.033-239.0
------------------	-------------

Temiz su değiştirme devresi montaj seti

Sipariş numarası	2.641-521.0
------------------	-------------

Kullanım suyu/temiz su manuel değiştirme devresi, yüksek basınçlı temizleyicide temiz su kullanılması durumunda (Örn; yıkama).

Sistemin kurulması (sadece teknisyenler için)

Not

Sistem, sadece

- Kärcher müşteri hizmetleri montajcıları
- Kärcher'in yetki verdiği kişiler tarafından kurulmalıdır

Kurulum yerinin hazırlanması

Sistemi kurallara uygun bir şekilde kurmak için aşağıdaki önkoşullar gereklidir:

- Yeterli havalandırma ve hava boşaltımı olan ve donma oluşmayan mekan
- Çamur toplama tertibatına zemin tahliyesi
- Sistemin sabitlenmesi için taşıma kapasiteli duvar

Sistemin ambalajından çıkartılması

Sistemi ambalajından çıkartın ve ambalaj malzemelerini geri dönüşüm bölümüne iletin.

Su tesisatı

Su tesisatı, mevcut sistem bileşenlerinin özel koşullarına bağlıdır; bu koşullar:

- Yüksek basınçlı temizleyici ya da yıkama sisteminin türü ve tipi

Not

Sistemin kullanım suyu çıkışı direkt olarak yüksek basınçlı temizleyicinin su beslemesine bağlanır. Bir şamandıra hazneli yüksek basınçlı temizleyicilerde, şamandıra haznesinde köpük oluşabilir. Bu durumda, yüksek basınçlı temizleyici emme moduna getirilmelidir (Bkz. Yüksek basınçlı temizleyicinin ayrı kullanım kılavuzu).



- Yapı tarafındaki bileşenlerin (çamur toplama tertibatı, pompa tankı, vb) türü ve tipi
- Kanalların nominal mesafeleri, uzunlukları ve yapı türleridir

Bu nedenle su tesisatı yerel özel koşullara göre kurulmalıdır.

Yapı tarafındaki dalgıç pompanın teknik özellikleri, "Teknik bilgiler / dalgıç pompaya yönelik gereksinimler" bölümündeki bilgilere uygun olmalıdır.

⚠ Tehlike

Tökezleme nedeniyle yaralanma tehlikesi. Sistemdeki hortumları tökezleme tehlikesi oluşmayacak şekilde döşeyin.

  Перед первым применением вашего прибора прочитайте эту оригинальную инструкцию по эксплуатации, после этого действуйте соответственно и сохраните ее для дальнейшего пользования или для следующего владельца.

Оглавление

О руководстве по эксплуатации	RU .. 1
Защита окружающей среды	RU .. 1
Гарантия	RU .. 1
Указания по технике безопасности	RU .. 1
Управление	RU .. 2
Транспортировка	RU .. 2
Хранение	RU .. 2
Назначение	RU .. 2
Технические данные	RU .. 3
Техническое обслуживание и уход	RU .. 3
Устранение неисправностей	RU .. 6
Принадлежности	RU .. 6
Монтаж установок (Только для специалистов)	RU .. 6

О руководстве по эксплуатации

Целевые группы для этого руководства

О руководстве по эксплуатации

- **Все пользователи:** Пользователи - это проинструктированные вспомогательные сотрудники, эксплуатационники и специалисты.
- **Специалисты:** Специалисты - это лица, ввиду своего профессионального образования, имеющие право на установку оборудования и ввод его в эксплуатацию.

Определения

Чистая вода

Водопроводная вода

Сточные воды

Загрязненная вода, сливающаяся из мойки установки или высоконапорного моющего аппарата

Техническая вода

Очищенная установкой вода для дальнейшего использования в процессах мойки (предварительная мойка, мойка щетками, мойка под высоким давлением, мойка основания пола) в высоконапорном моющем аппарате или в установке для мойки автомобилей

Защита окружающей среды



Материал упаковки подлежит вторичной переработке. Просьба не выбрасывать упаковку вместе с домашними отходами, а сдать ее в пункт приема вторичного сырья.



Старые приборы содержат ценные перерабатываемые материалы, подлежащие передаче в пункты приемки вторичного сырья. Аккумуляторы, масло и иные подобные материалы не должны попадать в окружающую среду. Поэтому мы просим вас сдавать или утилизировать старые приборы через соответствующие системы сбора подобных отходов.

Инструкции по применению компонентов (REACH)

Актуальные сведения о компонентах приведены на веб-узле по следующему адресу:

www.kaercher.com/REACH

Гарантия

В каждой стране действуют соответственно гарантийные условия, изданные уполномоченной организацией сбыта нашей продукции в данной стране. Возможные неисправности прибора в течение гарантийного срока мы устраняем бесплатно, если причина заключается в дефектах материалов или ошибках при изготовлении. В случае возникновения претензий в течение гарантийного срока просьба обращаться, имея при себе чек о покупке, в торговую организацию, продавшую вам прибор или в ближайшую уполномоченную службу сервисного обслуживания.

Указания по технике безопасности

Символы в руководстве по эксплуатации

- в отношении содержащихся в данном руководстве по эксплуатации указаний -

Опасность

Означает непосредственно грозящую опасность. Несоблюдение указания может повлечь смерть или самые тяжкие травмы.

Предупреждение

Означает возможно потенциально опасную ситуацию. Несоблюдение указания может вызвать легкие травмы или повредить материальные ценности.

Указание

Означает советы по применению и важную информацию.

Общие положения

Для предотвращения опасностей для людей, животных и материальных ценностей, перед первым вводом установки в эксплуатацию следует ознакомиться с:

- это руководство по эксплуатации, в частности приведенные в нем указания по технике безопасности
- прилагающиеся "Указания по технике безопасности для установок для очистки сточных вод"
- соответствующие национальные законодательные нормы

Все лица, имеющие отношение к установке, вводу в эксплуатацию, техническому обслуживанию, текущему ремонту и управлению, обязаны

- иметь соответствующую квалификацию,
- знать и выполнять "Указания по технике безопасности для установок для очистки сточных вод",
- знать и выполнять указания настоящего руководства по эксплуатации,
- знать и выполнять соответствующие правила.

Работать с прибором разрешается исключительно лицам, которые прошли инструктаж по эксплуатации или подтвердили свою квалификацию по обслуживанию и на которых возложено использование прибора. Эти приборы не предназначены для использования людьми с ограниченными физическими, сенсорными или умственными способностями. Эксплуатация прибора детьми или лицами, не прошедшими инструктаж, запрещается.

Опасность

Вред для здоровья вследствие употребления технической воды. Очищенная сточная вода не обладает качеством питьевой воды. Она все еще содержит остаточные загрязнения и чистящие средства.

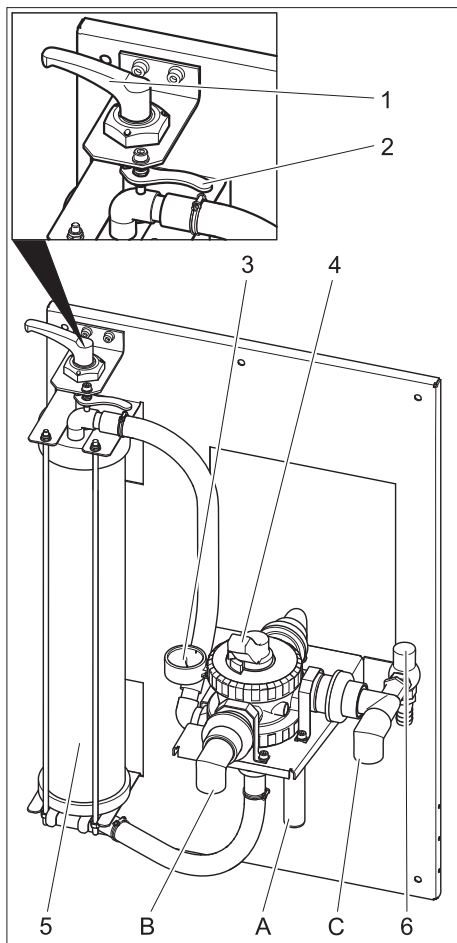
Использование по назначению

Установка очищает не содержащую масла воду после мытья автомобилей и предоставляет техническую воду для высоконапорных моющих аппаратов или установок для мойки автомобилей с малым потреблением воды (максимально 1000 литров в час). Техническая вода может использоваться в программах мойки (например, предварительная мойка, мойка под высоким давлением, мойка щетками). Техническая вода не используется в качестве промывочной воды и соответственно не предназначена для нанесения средств для сушки или других целей. Мойка осуществляется следующим образом:

- Отделение плохо осаждаемых частиц в филаментном фильтре.
- Условие для безупречной работы:
 - Система резервуаров в соответствии со схемой в разделе "Функционирование".
 - Не содержащая масла сточная вода на входе установки

Управление

Элементы управления



- 1 Рукоятка зажима
- 2 Рычаг разблокировки
- 3 Манометр на входе фильтра
- 4 Многоходовой клапан
- 5 Филаментный фильтр
- 6 Перепускной клапан
- A для шламоуловителя (циркуляция)
- B к высоконапорному моему аппарату/баку с технической водой (вентилиация)
- C от погружного насоса

Отрегулировать напряжение на фильтре

Для дополнительной регулировки на протяжении необходимо выполнить следующее:

- Рычаг зажима повернуть влево до упора.
- Потянуть рычаг разблокировки вперед и повернуть вправо рычаг зажима до тех пор, пока рычаг разблокировки не зафиксируется в следующем пазу.

Функционирование фильтра

- Повернуть рычаг многоходового клапана в положение «FILTRATION».

Указание

После длительного простоя для срабатывания многоходового клапана требуются более высокие усилия.

- Проверить напряжение на фильтре.
- Запустить насос, установленный на заводе-изготовителе.

Обратная промывка

Указание

При нормальном режиме работы обратная промывка должна осуществляться один раз в день. Во время обратной промывки установка не вырабатывает техническую воду.

В процессе обратной промывки удаляется грязь, собравшаяся в филаментном фильтре. Для этого филаментный фильтр ополаскивается в обратном направлении. Удаленная грязь, в соответствии с местными положениями, подается в шламоуловитель системы повторного использования, имеющую осадочную цепочку или канализацию.

- Запустить насос, установленный на заводе-изготовителе.
- Повернуть рычаг многоходового клапана в положение «RUECKSPUELEN/BACKWASH».
- Освободить филаментный фильтр, повернув рукоятку зажима против часовой стрелки.
- Выждать 30 секунд.
- Зажать филаментный фильтр и снова его освободить.
- После 30 секунд ожидания повторить процесс «зажать-разгрузить» 10 раз.
- Снова установить предварительно заданное напряжение на фильтре.
- Повернуть рычаг многоходового клапана в положение «ERSTFILTRAT/RINSE».
- Выждать 2 минуты.
- Повернуть рычаг многоходового клапана в положение «FILTRATION».

Циркуляция технической воды

Если высоконапорный мойщик или мощная установка не получает воду, то включается циркуляция технической воды во избежание образования неприятных запахов.

Указание

Для снижения производственных затрат можно периодически включать и выключать погружной насос во время простоя оборудования (например, ночью или на выходных). Для этого можно подключить погружной насос (заводской) к сети питания через выключатель с часовым механизмом.

Максимальный интервал — 1 час.

Защита от замерзания

Установка должна эксплуатироваться в защищенном от мороза помещении. При морозе вывести установку из эксплуатации и полностью осушить:

- Вынуть шланг.
- Дать установке поработать вхолостую.

Вывод из эксплуатации

- Выключить насос, установленный на заводе-изготовителе.
- Если существует опасность заморозков, дополнительно необходимо удалить оставшуюся воду (см. раздел "Защита от морозов").

Транспортировка

Внимание!

Опасность получения травм и повреждений! При транспортировке следует обратить внимание на вес устройства.

- При перевозке аппарата в транспортных средствах следует учитывать действующие местные государственные нормы, направленные на защиту от скольжения и опрокидывания.

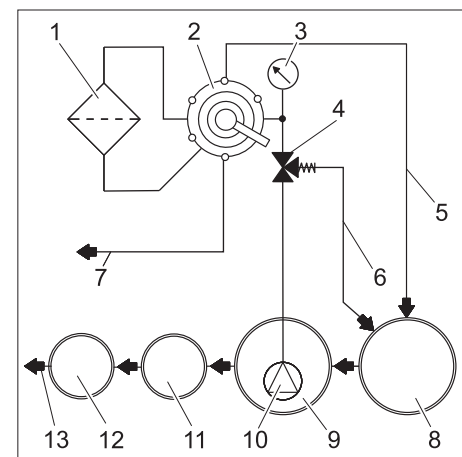
Хранение

Внимание!

Опасность получения травм и повреждений! При хранении следует обратить внимание на вес устройства.

Назначение

Поточная схема



- 1 Филаментный фильтр
- 2 Многоходовой клапан
- 3 Манометр на входе фильтра
- 4 Перепускной клапан
- 5 Трубопровод обратной промывки
- 6 Циркуляция (для улавливания шлама)
- 7 К баку с технической водой/высоконапорному моему аппарату
- 8 шламоуловитель системы повторного использования*)
- 9 резервуар насоса системы повторного использования*)
- 10 Погружной насос *)
- 11 устройство осаждения (EN 858) *)
- 12 контрольный колодец *)
- 13 к канализации *)

*) заводская

Описание работы

Ниже будет показан путь прохождения воды при различных положениях многоходового клапана.

FILTRATION

Во время функционирования вода течет через

- Погружной насос
- Многоходовый клапан в положении «FILTRATION»
- Фильтр (направление течения фильтрации)
- К баку с технической водой/высоконапорному моеющему аппарату

RUECKSPUELEN/BACKWASH

Во время процесса обратной промывки вода течет через

- Погружной насос
- Многоходовой клапан в положении «RUECKSPUELEN/BACKWASH»
- Фильтр (против направления течения фильтрации)
- В шламоуловителе

ERSTFILTRAT/RINSE

Во время процесса дополнительной промывки вода течет через

- Погружной насос
- многоходовой клапан в положении "ERSTFILTRAT/RINSE»
- Фильтр (направление течения фильтрации)
- В шламоуловителе

UMWAEELZUNG/RECIRCULATION

Это положение при работе установки не используется.

Технические данные

		WRP 1000 eco	WRP 1000 compact
Давление (мин.)	МПа (бар)	0,2 (2)	
Давление (макс.)	МПа (бар)	0,35 (3,5)	
Производительность фильтра	л/ч	1000	
Ширина	мм	660	
Глубина	мм	470	
высота	мм	980	1230
Вес	кг	45	

Требования к погружному насосу (заводского исполнения)

Давление (мин.)	МПа (бар)	0,2 (2)
Давление (макс.)	МПа (бар)	0,35 (3,5)
Подача минимальная при давлении 0,2 МПа (2 бар)	л/ч	1000

- пригодно для грязной воды
- пригодно для длительного использования
- С защитой от работу всухую

Техническое обслуживание и уход

Указания по техническому обслуживанию

Важным условием для надежной работы установки является регулярное техническое обслуживание, согласно следующему плану технического обслуживания.

Используйте только следующие оригинальные запасные части изготовителя или части, рекомендованные им:

- запасные и изнашиваемые части,
- принадлежности,
- рабочие вещества,
- моющие средства.

Опасность

Опасность несчастных случаев при работе на установке. При всех работах → Перекройте подачу воды.

→ Остановить погружной насос заводского исполнения

Кому разрешается проведение работ по техническому обслуживанию?

- **Эксплуатационник**
Работы с пометкой "Эксплуатационник" разрешается проводить только проинструктированным лицам, способным безопасно управлять и обслуживать оборудование высокого давления.
- **Сервисная служба**
Работы с пометкой "Сервисная служба" разрешается проводить только монтерам сервисной службы фирмы "Kdгcher".

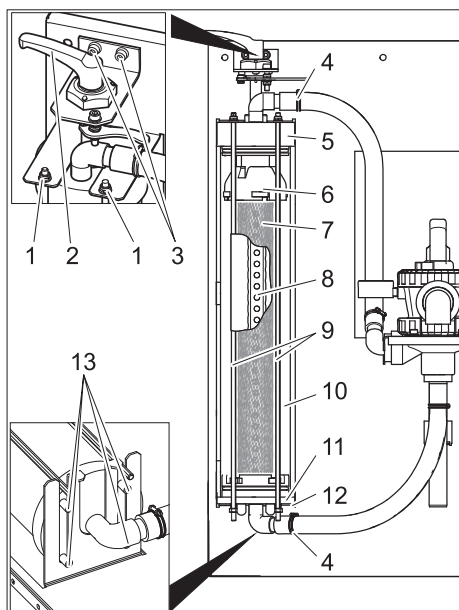
Договор о техническом обслуживании

Для обеспечения надежной эксплуатации установки рекомендуется заключение договора о техническом обслуживании. Обратитесь, пожалуйста, в региональную сервисную службу фирмы "Kdгcher"

План технического обслуживания

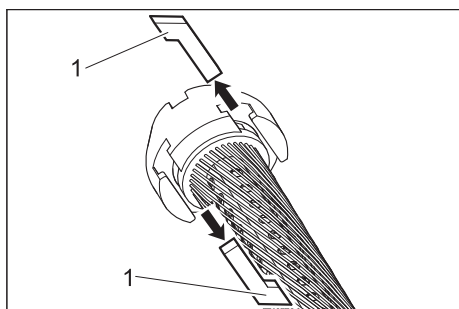
Время	Действие	соответствующий узел	Проведение работ	Кем проводится
ежедневно	Обратная промывка	Филаментный фильтр	Провести процесс обратной промывки	Эксплуатационник
еженедельно	очистить	Сток на моечной площадке	Почистить корзину грязеуловителя в стоке основания.	Эксплуатационник
	проверить	Концентрация моющего средства в технической воде	При образовании пены уменьшить дозу чистящего средства.	Эксплуатационник
ежемесячно	проверить	Шламоуловитель, резервуар насоса	Во всех резервуарах, находящихся за шламоуловителем, не должно находиться никакой грязи. Высота грязи в шламоуловителе не должна превышать 1 м. Проверить уровень грязи, в случае необходимости откачать и утилизировать ее в соответствии с местными положениями.	Эксплуатационник
	удалить содержимое, почистить	Бак с технической водой (если имеется)	Удалить содержимое, почистить, прополоскать и снова заполнить.	Эксплуатационник
раз в полгода (при необходимости)	Поменять воду, почистить резервуар	Шламоуловитель, жировой сепаратор, резервуар насоса	Опорожнить резервуар, полностью удалить грязь и наполнить резервуар чистой водой. Сохранять документы относительно утилизации отходов.	Эксплуатационник / утилизатор отходов
раз в год	заменить	Фильтровальная вставка	Заменить фильтровальную вставку филаментного фильтра.	Эксплуатационник / сервисная служба

Заменить фильтровальную вставку



- 1 Гайка
- 2 Рукоятка зажима
- 3 Винт опоры рукоятки зажима
- 4 Хомут для крепления шланга
- 5 Крышка
- 6 Верхняя часть
- 7 Фильтровальная вставка
- 8 Труба для фильтрата
- 9 Резьбовой шток
- 10 Филаментный фильтр
- 11 Нижняя часть
- 12 Нижняя консоль
- 13 Штифт

- Освободить фильтр.
- Открыть хомуты для крепления шлангов.
- Снять шланги с соединительных патрубков.
- Выкрутить оба винта опоры рычага зажима.
- Рычаг зажима вместе с креплением вынуть вверх.
- Открутить гайку на верхнем конце резьбового штока.
- Вынуть узел резьбового штока.
- Вынуть вперед филаментный фильтр.
- Снять крышку филаментного фильтра.
- Вынуть нижнюю часть фильтра вместе с фильтровальной вставкой.



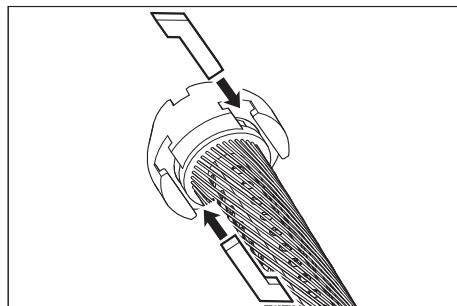
1 Центрирующая шпонка

- Вынуть центрирующие шпонки между верхней частью и фильтровальной вставкой и между нижней частью и фильтровальной вставкой.
- Снять с фильтровальной вставки верхнюю и нижнюю части.
- Вынуть из фильтровальной вставки трубу с фильтратом.
- Утилизировать фильтровальную вставку.
- Насадить трубу для фильтрата на один конец новой фильтровальной вставки.
- Зажать фильтровальную вставку таким образом, чтобы филаментное волокно не скручивалось.
- Вдвинуть трубу для фильтрата в фильтровальную вставку, регулируя положение трубы для фильтрата и глядя при этом на противоположную сторону фильтрующего элемента.
- Перед дальнейшей сборкой все O-образные прокладки смазать обычным жидким мылом.

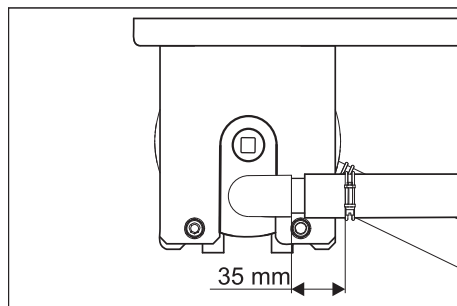
Указание

Не использовать консистентные смазки на основе силикона. Силикон, попавший в воду, ухудшает результат очистки и просушки при мойке автомобилей.

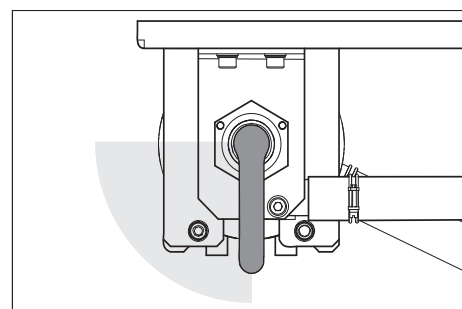
- Вставить в фильтрующий элемент верхнюю и нижнюю части.
- Выровнять верхнюю и нижнюю части таким образом, чтобы можно было вставить центрирующие шпонки.



- Вставить центрирующие шпонки и зажать их легким вращением фильтровальной вставки.
- Вставить нижнюю часть в филаментный фильтр и задвинуть ее до упора.
- Надеть крышку филаментного фильтра.
- Установить филаментный фильтр в нижнюю консоль таким образом, чтобы оба нижних штифта попали в длинные прорезы консоли.



- Выровнять крышку, как показано выше, и полностью вдвинуть.
- Вдвинуть филаментный фильтр между обеими консолями.
- Узлы резьбовых штоков зацепить за нижнюю консоль и вставить резьбовые штоки через отверстия в верхней консоли.
- Закрепить резьбовые штоки с помощью гаек и подкладных шайб.
- Гайки затянуть только до такой степени, чтобы подкладные шайбы можно было сдвинуть рукой.
- Надеть шланг на соединительный ниппель.
- Затянуть хомуты для крепления шлангов (держат на расстоянии 35 мм).
- Вставить рычаг зажима вместе с креплением через крышку филаментного фильтра.



- Повернуть рычаг по часовой стрелке. Он должен повернуться на выше указанную отметку без применения силы. В противном случае снять рычаг зажима и снова вставить его в правильное положение.
- Закрепить опору рычага зажима с помощью винтов.
- Отрегулировать напряжение на фильтре

Устранение неисправностей

⚠ Опасность

Опасность несчастных случаев при работе на установке. При всех работах

→ Остановить погружной насос заводского исполнения

Кто должен устранять неполадки?

– Эксплуатационник

Работы со ссылкой "Эксплуатирующая сторона" могут проводиться только определенными лицами, которые способны безопасно обслуживать мощную установку.

– Сервисная служба

Работы со ссылкой "Сервисная служба" могут выполняться только монтерами сервисной службы Kärcher или соответственно привлеченными Kärcher для этого монтерами.

Неполадка	Возможная причина	Способ устранения	Кем проводится
Установка вышла из строя	Нарушена подача напряжения питания на погружной насос заводского исполнения	Проверить и обеспечить подачу электроэнергии	Эксплуатационник
Техническая вода изменила цвет и сильно пенится	Неправильно установлено напряжение на фильтре	Отрегулировать напряжение на фильтре	Эксплуатационник
	Неисправна фильтровальная вставка (негерметична)	Заменить фильтровальную вставку.	Эксплуатационник, сервисная служба
	Загрязнен шламоуловитель или резервуар насоса	Опорожнить и почистить резервуар	Эксплуатационник / утилизатор отходов
	В мощней установке или в помещении мойки используются неподходящие моющие средства	Использовать совместимые моющие средства, в случае необходимости прополоскать систему	Эксплуатационник, сервисная служба
	Дозировка моющих средств в мощней установке слишком велика	Проверить дозировку моющих средств, в случае необходимости настроить заново	Эксплуатационник, сервисная служба
	Очистка места мойки несовместимыми моющими средствами	Сменить воду и прополоскать резервуар	Эксплуатационник
Производительность фильтра слишком низкая	Забит филаментный фильтр	Промыть филаментный фильтр, при необходимости заменить фильтровальную вставку.	Эксплуатационник
	Погружной насос имеет меньшие размеры	Использовать подходящий погружной насос (требования приведены в разделе «Технические характеристики»)	Эксплуатационник
	Погружной насос засорен, поврежден	Почистить, отремонтировать или заменить погружной насос	Эксплуатационник, сервисная служба
	Труба или клапан негерметичны, повреждены, засорены	Проверить трубы и клапаны, в случае необходимости почистить, отремонтировать или заменить	Эксплуатационник, сервисная служба

Принадлежности

Фильтровальная вставка

Номер заказа	5.033-239.0
--------------	-------------

Съемный переключатель чистой воды

Номер заказа	2.641-521.0
--------------	-------------

Ручной переключатель технической/чистой воды при использовании чистой воды в высоконапорном мощном аппарате (например, полоскание).

Монтаж установки (Только для специалистов)

Указание

Установку разрешается монтировать только

- монтерам сервисной службы фирмы Kärcher
- лицам, уполномоченным фирмой Kärcher

Подготовка места для установки

Для правильной установки оборудования необходимо выполнение следующих условий:

- Помещение, защищенное от мороза с достаточной вентиляцией
- Сток основания к шламоуловителю
- Несущая стена для закрепления установки

Распаковка установки

Распакуйте установку и направьте упаковочные материалы в переработку.

Водопровод

Проведение воды зависит от особых условий существующих компонентов установки таких, как

- Вид и тип высоконапорного моющего аппарата или мощней установки

Указание

Отток технической воды из установки напрямую связан с подачей воды в высоконапорный моющий аппарат. Это может вызвать образование пены в баке с поплавком, если используется

аппарат с баком с поплавком. В этом случае аппарат должен быть установлен на режим всасывания (см. отдельное руководство по эксплуатации высоконапорного моющего аппарата).

- вид и тип заводских компонентов (шламоуловитель, резервуар насоса и т.д.)
- Номинальный диаметр, длина и конструкция каналов


На основании этого проведение воды должно выполняться на месте по специальным проектным документам.

Спецификация на погружной насос должна соответствовать данным, приведенным в разделе «Технические характеристики/Требования к погружному насосу».

⚠ Опасность

Опасность получения травмы от спотыкания.

Шланги установки должны быть расположены так, чтобы такой опасности не возникало.

 A készülék első használata előtt olvassa el ezt az eredeti használati utasítást, ez alapján járjon el és tartsa meg a későbbi használatra vagy a következő tulajdonos számára.

Tartalomjegyzék

Bevezető	HU	..	1
Környezetvédelem	HU	..	1
Garancia	HU	..	1
Biztonsági tanácsok	HU	..	1
Használat	HU	..	1
Transport	HU	..	2
Tárolás	HU	..	2
Funkció	HU	..	2
Műszaki adatok	HU	..	2
Ápolás és karbantartás	HU	..	3
Üzemzavarelhárítási segítség	HU	..	5
Tartozékok	HU	..	5
Berendezés telepítése (Csak szakembereknek)	HU	..	5

Bevezető

A gépkönyv célcsoportjai

- **Minden felhasználó** Minden felhasználó, betanított segéderő, üzemeltető, szakember.
- **Szakemberek** Szakemberek azok a személyek, akik szakképzettségüknel fogva alkalmasak berendezések felállítására és üzembevételére.

Meghatározások

Friss víz

Vezetékes víz

Szennyvíz

A magasnyomású tisztító vagy a mosóberendezés által kibocsátott szennyezett víz

Üzemvíz

A berendezés által előkészített víz magasnyomású tisztítóval vagy jármű mosóberendezéssel történő mosási folyamatokhoz (előmosás, kefémosás, nagynyomású mosás, alvázmosás)

Környezetvédelem



A csomagolási anyagok újrahasznosíthatók. Kérjük, ne dobja a csomagolást a házi szemétkébe, hanem vigye el egy újrahasznosító helyre.



A használt készülékek értékes újrahasznosítható anyagokat tartalmaznak, amelyeket újrahasznosító helyen kell elhelyezni. Az elemeknek, olajnak és hasonló anyagoknak nem szabad a környezetbe kerülni. Ezért kérjük, a használt készülékeket megfelelő gyűjtőrendszeren keresztül távolítsa el.

Megjegyzések a tartalmazott anyagokkal kapcsolatban (REACH)

Aktuális információkat a tartalmazott anyagokkal kapcsolatban a következő címen talál: www.kaercher.com/REACH

Garancia

Minden országban az illetékes forgalmazótársaságunk által kiadott szavatossági feltételek vannak érvényben. A készülék esetleges hibáit a garanciaidőn belül költségmentesen megszüntetjük, ha az anyag vagy gyártási hibára vezethető vissza. Garanciális igény esetén kérjük, hogy a vásárlási bizonylattal együtt forduljon kereskedőjéhez, vagy a legközelebbi, ilyen esetek intézésére jogosult vevőszolgálati képviselőhöz.

Biztonsági tanácsok

Az üzemeltetési utasítás jelölései

Az üzemeltetési utasításban a következő jeleket használjuk:

Veszély

Közvetlenül fenyegető veszélyt jelöl. A figyelmeztetés figyelmen kívül hagyása súlyos sérüléshez vagy halálhoz vezethet.

Figyelmeztetés

Lehetséges veszélyes helyzet jelölése. A figyelmeztetés figyelmen kívül hagyása enyhe sérülést vagy vagyoni kárt okozhat.

Tudnivaló

Alkalmazási ötletek és fontos információk jelölése.

Általános

A veszélyek (személyekre, állatokra, tárgyra) elkerülése érdekében olvassa el a berendezés első üzembevétele előtt

- jelen kezelési útmutatót, különösen a benne foglalt biztonsági utasításokat
- a mellékelt „Biztonsági utasítások a szennyvízkezelő berendezésekhez“
- az adott nemzeti törvényhozás előírásait

Minden személy, akik részt vesz a berendezés felállításában, üzembevételében, karbantartásában, működtetésében

- megfelelő képzettséggel rendelkezik,
- ismerik és figyelembe veszik a „Biztonsági utasítások a szennyvízkezelő berendezésekhez“,
- ismerik és követik a gépkönyvet,
- ismerik és követik a megfelelő előírásokat.

A készüléket csak olyan személyek használhatják, akiket a kezelésre kioktattak vagy igazolni tudják, hogy képesek a készülék kezelésére és akiket a használatlallal kifejezetten megbíztak.

Ez a készülék nem alkalmas arra, hogy korlátozott fizikai, érzékelő vagy szellemi képességgel rendelkező személyek használják.

A készüléket nem használhatják gyermekek és olyan személyek, akiket nem tanítottak be a készülék használatára.

Balesetveszély

Egészségi ártalom az üzemvíz megivása által. A tisztított szennyvíz nem ivóvíz minőségű. Még tartalmaz maradék szennyeződések és tisztítószert.

Rendeltetésszerű használat

A berendezés megtisztítja az olajmentes, járműmosásból származó szennyvizet, és üzemvizet állít elő magasnyomású tisztító vagy alacsony vízfelhasználású autómósó berendezések (maximum 1000 liter/óra) számára. Az üzemvizet csak a mosóprogramokhoz (pl. előmosás, nagynyomású mosás, kefémosás) lehet használni. Az üzemvíz nem alkalmas öblítővíznek, illetve száradássegítő felviteléhez vagy más célra.

A tisztítás a következőképpen történik:

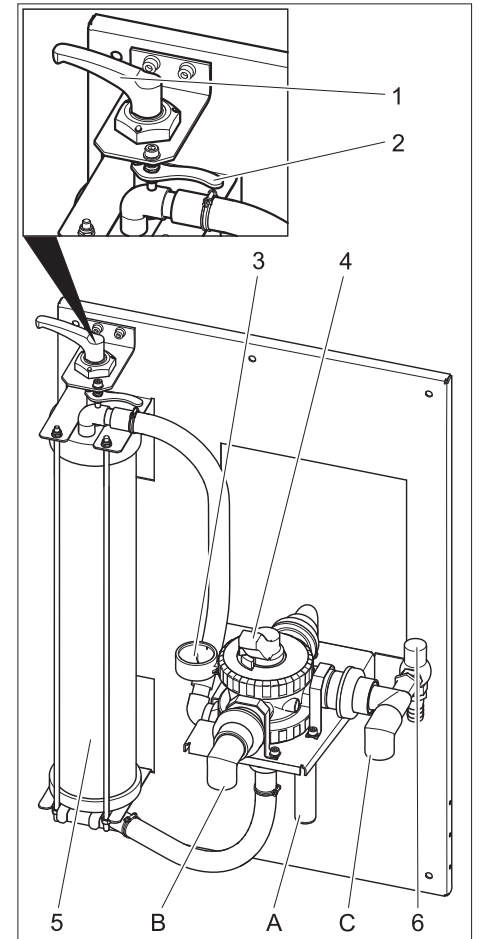
- Nehezen ülepíthető részecskék leválasztása a rostszűrőben.

A kifogástalan működés előfeltételei:

- A „Működés“ fejezetben szereplő vízszámanak megfelelő medencerendszer.
- Olajmentes szennyvíz a berendezés vízellátásában.

Használat

Kezelési elemek



- 1 Feszítőkar
 - 2 Kioldókar
 - 3 Manométer szűrőbemenet
 - 4 Többutas szelep
 - 5 Finomszálás szűrő
 - 6 Túlfolyó szelep
- A a sárfogóhoz (visszaöblítés)
B az magasnyomású tisztítóhoz/ üzemvíz tartályhoz (feltöltés)
C a bűvárszivattyútól

Szűrő-előfeszítés beállítása

A szűrőelőfeszítés utánállításához a következőképpen járjon el:

- Fordítsa ütközésig balra a feszítőkart.
- Húzza előre a kioldókart és fordítsa a feszítőkart jobbra, amíg a kioldókar beakad a következő rögzítőpecebe.

Szűrő üzem

- Fordítsa a többállású szelep karját „SZÜRÉS” állásba.

Tudnivaló

Hosszabb állási idő után a többutas szelep működtetéséhez nagyobb erő kifejtés szükséges.

- A szűrő-előfeszítést ellenőrizni.
- A gyári szivattyút üzembe venni.

Visszaöblítés

Tudnivaló

Normál üzem estén a visszaöblítést naponta egyszer kell elvégezni. A visszaöblítés alatt a berendezés nem ad le üzemvizet. Visszamosatáskor eltávolítja a finomszálás szűrőben összegyűlt szennyeződést. Ehhez a finomszálás szűrőt fordított irányban mossa át. A kimosatott szennyeződés a helyi rendelkezésektől függően az újrahasznosító rendszer ülepítő medencéjébe, egy meglévő leválasztóláncba vagy a csatornahálózatba kerül.

- A gyári szivattyút üzembe venni.
- Fordítsa a többállású szelep karját „VISSZAMOSATÁS / BACKWASH” állásba.
- Lazítsa meg a finomszálás szűrőt a feszítőkart balról jobbra történő elforgatásával.
- Várjon 30 másodpercet.
- Feszítse meg, majd azonnal lazítsa meg a finomszálás szűrőt.
- 30 másodpercig várjon a művelettel – megfeszítés – meglazítás, ismétlés tízszer.
- Állítsa be a szűrő előfeszítését.
- Fordítsa a többállású szelep karját „ELSŐ SZÜRLET/RINSE” állásba.
- Várjon 2 perccig.
- Fordítsa a többállású szelep karját „SZÜRÉS” állásba.

üzemvíz keringetésén

Ha a magasnyomású tisztító vagy a mosóberendezés nem vesz fel vizet, akkor az üzemvíz keringetésére kerül sor, a szag problémák elkerülése érdekében.

Tudnivaló

Az üzemeltetési költségek csökkentése érdekében a búvárszivattyút üzemszünetek alatt (pl. éjszakánként, hétvégén) időszakosan ki- és be lehet kapcsolni. Ehhez a (gyári) búvárszivattyút egy időkapcsoló segítségével kell az áramhálózathoz csatlakoztatni.

Maximális időköz 1 óra.

Fagyás elleni védelem

A berendezést fagymentes helyiségben kell üzemeltetni. Fagy esetén a berendezést üzemben kívül kell helyezni és teljesen vízteleníteni kell:

- Tömlőket lehúzni.
- Járassa üresre a berendezést.

Leállítás

- A gyári szivattyút kikapcsolni.
- Amennyiben fagy veszélye áll fenn, akkor a még benne lévő vizet el kell távolítani (lásd a „Fagyvédelem” részt).

Transport

Vigyázat

Sérülés- és rongálódásveszély! Szállítás esetén vegye figyelembe a készülék súlyát.

- Járművel történő szállítás esetén a készüléket az adott irányelveknek megfelelően kell csúszás és borulás ellen biztosítani.

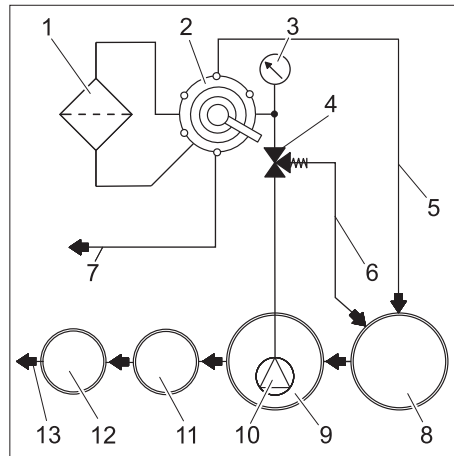
Tárolás

Vigyázat

Sérülés- és rongálódásveszély! Tárolás esetén vegye figyelembe a készülék súlyát.

Funkció

Folyási vázlat



- 1 Finomszálás szűrő
 - 2 Többutas szelep
 - 3 Manométer szűrőbemenet
 - 4 Túlfolyó szelep
 - 5 Visszaöblítő vezeték
 - 6 keringetés (sárfogáshoz)
 - 7 az üzemvíz tartályhoz/magasnyomású tisztítóhoz
 - 8 a recycling rendszer sárfogója*)
 - 9 a recycling rendszer víztároló medencéje *)
 - 10 Búvárszivattyú *)
 - 11 Leválasztó berendezés (EN 858) *)
 - 12 Ellenőrző akna *)
 - 13 a csatornához *)
- *) gyárilag

Működés leírása

A következőkben a víz folyási útját írjuk le a többutas szelep különböző állásában.

SZÜRÉS

Szűrő üzemben a víz átfolyik a

- Búvárszivattyú
- Többutas szelep „SZÜRÉS” állásban
- szűrő (szűrés folyási irányban)
- a magasnyomású tisztítóhoz/üzemvíz tartályhoz

VISSZAÖBLÍTÉS/BACKWASH

Visszaöblítéskor a víz átfolyik a

- Búvárszivattyú
- Többutas szelep „VISSZAÖBLÍTÉS/BACKWASH” állásban
- szűrő (szűrés a folyási iránnyal ellentétesen)
- a sárfogóba

ELSŐ SZÜRLET/RINSE

Öblítéskor a víz átfolyik a:

- Búvárszivattyú
- többutas szelepen az "ELSŐ SZÜRLET/RINSE” állásban
- szűrő (szűrés folyási irányban)
- a sárfogóba

KERINGETÉS/RECIRCULATION

Erre az állásra nincs szükség a berendezés üzemeltetéséhez.

Műszaki adatok

		WRP 1000 eco	WRP 1000 compact
Nyomás (min.)	MPa (bar)	0,2 (2)	
Nyomás (max.)	MPa (bar)	0,35 (3,5)	
Szűrő teljesítmény	l/h	1000	
szélesség	mm	660	
Mélység	mm	470	
magasság	mm	980	1230
tömeg	kg	45	

A búvárszivattyú követelményei (gyári)

Nyomás (min.)	MPa (bar)	0,2 (2)
Nyomás (max.)	MPa (bar)	0,35 (3,5)
Minimális szállítási mennyiség 0,2 MPa (2 bar) esetén	l/h	1000

- szennyvízhez alkalmas
- folyamatos üzemhez alkalmas
- szárazmenet védelemmel

Ápolás és karbantartás

Ápolási megjegyzések

Az üzembiztos berendezés alapja a rendszeres karbantartás az alábbi karbantartási tervnek megfelelően.

Kizárólag a gyártó eredeti pótalkatrészeit használja, vagy az általa ajánlott egyéb alkatrészeket, mint

- pót- és kopó alkatrészek,
- tartozékok,
- üzemi anyagok,
- tisztítószer.

⚠ Balesetveszély

Balesetveszély a berendezésen végzett munkák során. Minden munka végzés során

- Zárja el a víztápláló-vezeték.
- A gyári búvárszivattyút leállítani.

Ki végezhet karbantartási munkákat?

- **Üzemeltető**
A "Kezelő" utasítással ellátott munkákat csak olyan betanított személyek végezhetnek, akik nagynyomású berendezéseket üzembiztosan tudnak kezelni és karbantartani.
- **Ügyfélszolgálat**
Az "Ügyfélszolgálat" utasítással ellátott munkákat csak a Kärcher Ügyfélszolgálatának szerelői hajthatnak végre.

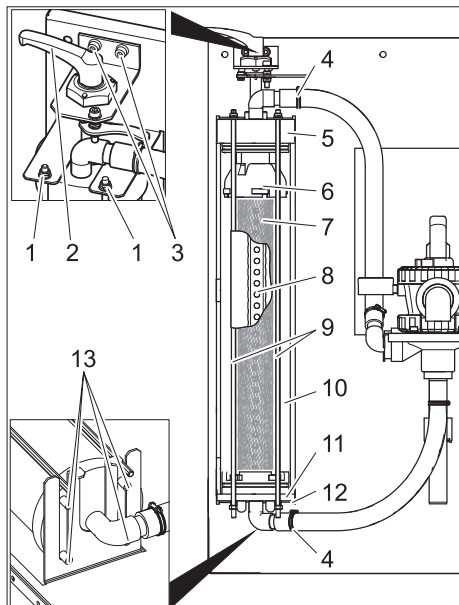
Karbantartási szerződés

A berendezés megbízható üzemeltetésének biztosítása érdekében ajánljuk egy karbantartási szerződés megkötését. Kérjük, forduljon az illetékes Kärcher-Ügyfélszolgálathoz.

Karbantartási terv

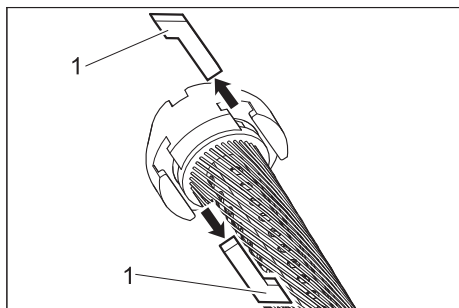
Időpont	Tevékenység	érintett részegység	Megvalósítás	Ki által
naponta	visszaöblítés	Finomszálás szűrő	A visszamoshatási művelet végrehajtása	Üzemeltető
Hetente	kitisztítani	Csatorna a mosóhelyen	A szennyfogó kosarat a padló lefolyóban tisztítani.	Üzemeltető
	ellenőrizni	Fertőtlenítőszer koncentráció az üzemvízben	Habképződés esetén a tisztítószer adagolást a tisztítóberendezésen csökkenteni kell.	Üzemeltető
havonta	ellenőrizni	Sárfogó, víztároló medence	A sárfogó utáni medencékben nem szabad sárnak lenni. A sárnak a sárfogóban maximum 1 m magasnak szabad lenni. A sárszintet ellenőrizni, adott esetben a sárat leszivattyúzni és a helyi előírásoknak megfelelően eltávolítani.	Üzemeltető
	kiürítés, tisztítás	Üzemvíz tartály (amennyiben van ilyen)	Kiüríteni, tisztítani, öblíteni és ismét feltölteni.	Üzemeltető
félévente (szükség esetén)	Vízet cserélni, medencét kitisztítani	Sárfogó, olajleválasztó, víztároló medence	Medencét kiüríteni, a sárat teljesen eltávolítani és a medencét friss vízzel feltölteni. Az eltávolítási nyugtákat megtartani.	Üzemeltető/eltávolító
évente	kicserélni	Szűrőbetét	Cserélje ki a finomszálás szűrő szűrőbetétjét.	Üzemeltető/Szerviz szolgálat

A szűrőbetét cseréje



- 1 Anya
- 2 Feszítőkar
- 3 A feszítőkar csapágának csavarja
- 4 Tömítőbilinc
- 5 Fedél
- 6 Felső rész
- 7 Szűrőbetét
- 8 Szűrletcső
- 9 Menetes rúd
- 10 Finomszálás szűrő
- 11 Alsó rész
- 12 Alsó konzol
- 13 Csap

- Lazítsa meg a szűrőt.
- Nyissa meg a tömlőbilincseket.
- Húzza le a tömlőt a tömlőcsatlakozó-csonkokról.
- Csavarja ki a feszítőkar csapágának mindkét csavarját.
- A csapágazással együtt felfelé emelve vegye le a feszítőkart.
- Csavarja le az anyacsavarokat a menetes rudak felső végéről.
- Szerelje le a menetes rudak részegységét.
- Előrefelé húzza ki a finomszálás szűrőt.
- Húzza le a finomszálás szűrő fedelét.
- Húzza le a finomszálás szűrő fedelét a szűrőbetéttel együtt.



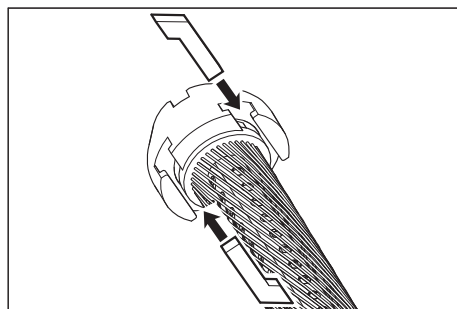
- 1 Csúszótömb

- Húzza ki a felső rész és a szűrőbetét, valamint az alsó rész és a szűrőbetét közti csúszótömböket.
- Vegye le a felső és az alsó részt a szűrőbetétről.
- Húzza ki a szűrlet csövét a szűrőbetétből,
- majd dobja ki a szűrőbetétet.
- Tegye a szűrlet csövét az új szűrőbetét egyik végére.
- Feszítse be a szűrőbetétet, úgy, hogy a finomszálás hálószerkezet ne csavarodjon el.
- Tolja be a szűrlet csövét a szűrőbetétbe, eközben pedig a szűrőelem ellenkező oldalába pillantva szabályozza a szűrletcső irányát.
- A további szerelési munkálatokat megelőzően kenje be az összes körszelvényű tömítőgyűrűt kereskedelmi forgalomban kapható folyékony szappannal.

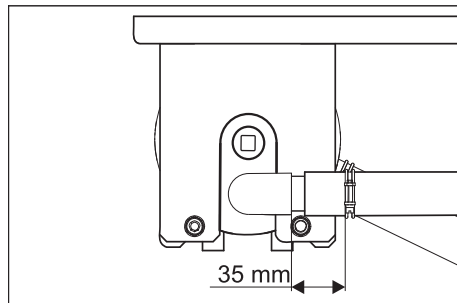
Tudnivaló

Ne használjon szilikonszírt. A vízben lévő szilikon rongja a tisztítási és szárítási eredményt járműmosás alkalmával.

- Dugja a felső és az alsó részt a szűrőelemre.
- Igazítsa ki a felső és az alsó részt, úgy, hogy be lehessen tenni a csúszótömböket.

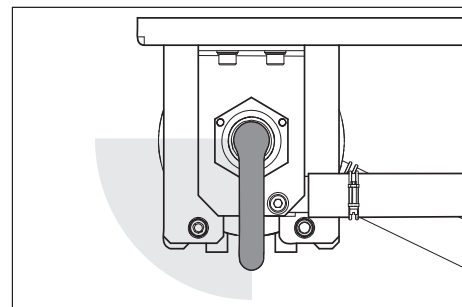


- Dugja be a csúszótömböket, majd a szűrőbetétet kissé elcsavarva mereven fogja be azokat.
- Tegye az alsó részt a finomszálás szűrőbe és egészen tolja be azt.
- Tegye a fedelet a finomszálás szűrőre.
- Tegye a finomszálás szűrőt az alsó konzolra, úgy, hogy a két hátsó csap a konzol hosszanti furataiba illeszkedjen.



- A fenti ábrán látható módon igazítsa ki a szűrőt és teljesen tolja be azt.
- Tolja a finomszálás szűrőt a két konzol közé.
- Akassza be a menetesrúd-részegységét az alsó konzolba, majd dugja át a menetes rudakat a felső konzolban lévő furatokon.
- Rögzítse a menetes rudakat alátétkarikákkal és anyacsavarokkal.

- Az anyacsavarokat csak annyira szabad meghúzni, hogy az alátétkarikákat kézzel el lehessen tolni.
- Dugja a tömlőt a tömlőcsonkra.
- Húzza meg a tömlőbilincseket (be kell tartani a 35 mm távolságot).
- Dugja át a feszítőkart a csapággal a finomszálás szűrő fedelén.



- Fordítsa el a feszítőkart balról jobbra. A feszítőkart tudni kell forgatni mindenfajta erőfelfejtés nélkül a fent megjelölt tartományban. Ellenkező esetben szerelje le a feszítőkart és még egyszer tegye be azt a helyes állásba.
- Rögzítse a feszítőkar csapágát a két csavarral.
- Állítsa be a szűrő előfeszítését.

Üzemzavarelhárítási segítség

⚠ Balesetveszély

Balesetveszély a berendezésen végzett munkák során. Minden munka végzés során

→ A gyári búvárszivattyút leállítani.

Kinek szabad az üzemzavarokat megszüntetni?

– Üzemeltető

Az „Üzemeltető“ megjegyzéssel ellátott munkákat csak betanított személyeknek szabad elvégezni, akik a mosóbe-

rendezést biztosan tudják kezelni és karbantartani.

– Szerviz

A „Szerviz szolgálat“ megjegyzéssel ellátott munkákat csak a Kärcher szerviz szolgálat szerelőinek illetve a Kärcher által megbízott szerelőknek szabad elvégezni.

Üzemzavar	Lehetséges ok	Elhárítás	Ki által	
A berendezés üzemmen kívül van	A gyári búvárszivattyú feszültség ellátása megszakadt	Ellenőrizze és biztosítsa a feszültségellátását.	Üzemeltető	
Az üzemvíz elszíneződött vagy erősen habzik	A szűrő nincs szabályosan előfeszítve.	Szűrő-előfeszültség beállítása	Üzemeltető	
	Meghibásodott (tömítetlen) a szűrőbetét.	A szűrőbetét cseréje	Üzemeltető, Ügyfélszolgálat	
	A sárfogó vagy a víztároló medence szennyezett	A medencét kiüríteni és kitisztítani	Üzemeltető/el-távolító	
	A mosóberendezésben vagy a mosócsamokban nem megfelelő tisztítószer használtnak	Előállításra alkalmas tisztítószer használjon, esetleg öblítse ki a rendszert	Üzemeltető, Ügyfélszolgálat	
	A tisztítószer adagolás a mosóberendezésben túl magas	A tisztítószer adagolást ellenőrizni, adott esetben újra beállítani	Üzemeltető, Ügyfélszolgálat	
A mosóhely tisztítás nem alkalmas tisztítószerezrel történik	A mosóhely tisztítás nem alkalmas tisztítószerezrel történik	Vizet kicserélni és a medencét kiöblíteni	Üzemeltető	
	A szűrőteltjesítmény túl alacsony	Eltömődött a finomszálás szűrő.	Rostszűrőt visszaöblíteni, szükség esetén cserélje ki a szűrőbetétet.	Üzemeltető
	A búvárszivattyú alulméretezett	A megfelelő búvárszivattyút behelyezni (a követelményeket lásd a „Műszaki adatok“ részben)	Üzemeltető	
	A búvárszivattyú elzáródott, meghibásodott	A búvárszivattyút tisztítani, megjavítani, kicserélni	Üzemeltető, Ügyfélszolgálat	
A vezeték vagy a szelep szivárog, meghibásodott, elzáródott	A vezeték vagy a szelep szivárog, meghibásodott, elzáródott	A vezetékeket és a szelepeket ellenőrizni, adott esetben tisztítani, megjavítani, kicserélni	Üzemeltető, Ügyfélszolgálat	

Tartozékok

Szűrőbetét

Megrendelési szám	5.033-239.0
-------------------	-------------

Friss víz átkapcsolás rászerezési készlet

Megrendelési szám	2.641-521.0
-------------------	-------------

Üzemvíz/friss víz kézi átkapcsolása, friss víz használatakor a magasnyomású tisztítóban (pl. tisztára öblítés).

Berendezés telepítése (Csak szakembereknek)

Tudnivaló

A berendezés felállítását csak a

- Kärcher Ügyfélszolgálat szerelői végezhetik el
- Kärcher által jóváhagyott személyek

A felállítási hely előkészítése

A berendezés megfelelő felállítása érdekében az alábbi feltételek szükségesek:

- fagymentes helyiség megfelelő szellőzéssel
- padló lefolyó a sárfogóhoz
- teherbíró fal a berendezés rögzítéséhez

A berendezés kicsomagolása

Csomagolja ki a berendezést és a csomagolóanyagokat juttassa el újrahasznosításra.

Víz-installáció

A víz-installáció a meglévő berendezés komponensek specifikus körülményeitől függ, mint

- A magasnyomású tisztító vagy a mosóberendezés fajtája és típusa

Tudnivaló

A berendezés üzemvíz kimenetét közvetlenül magasnyomású tisztító vízellátásával kell összekötni. Úszótartállyal rendelkező magasnyomású tisztítók esetén habképződés lehet az úszótartályban. Ebben az esetben a magasnyomású tisztítót szivóüzemre kell átállítani (lásd a magasnyomású tisztító külön üzemeltetési utasítását).

- a gyári komponensek (sárfogó, víztároló medence, stb.) fajtája és típusa
- a csatornák névleges átmérője, hosszúsága és típusa


Ebből kifolyólag a víz-installációt a különleges feltételeknek megfelelően helyben kell elvégezni.

A gyári búvárszivattyú specifikációjának meg kell felelni a „Műszaki adatok / a búvárszivattyú követelményei“ részben leírtaknak.

⚠ Balesetveszély

Sérülésveszély megbotlás által.

A tömlőket a berendezésben úgy kell lefektetni, hogy ne álljon fel botlás veszélye.

 Před prvním použitím svého zařízení si přečtěte tento původní návod k používání, řiďte se jím a uložte jej pro pozdější použití nebo pro dalšího majitele.

Obsah

K tomto návodu k obsluze	CS	1
Ochrana životního prostředí	CS	1
Záruka	CS	1
bezpečnostní pokyny	CS	1
Obsluha	CS	1
Převaha	CS	2
Ukládání	CS	2
Funkce	CS	2
Technické údaje	CS	2
Údržba a ošetřování	CS	3
Odstraňování poruch	CS	5
Příslušenství	CS	5
Instalace zařízení (jen pro odborníky)	CS	5

K tomto návodu k obsluze

Cílové skupiny tohoto návodu

- **Všichni uživatelé** Uživatelé jsou zaškolení pomocníci, provozovatelé a odborní pracovníci.
- **Odborní pracovníci** Odborní pracovníci jsou osoby, které jsou na základě svého odborného vzdělání schopné zařízení montovat a uvádět do provozu.

Definice

Čerstvá voda

Vodovodní voda



Odpadní voda

Znečištěná voda odtékající z vysokotlakého čističe nebo myčky

Užitková voda

Voda upravená k opakovanému použití při mytí (předmytí, kartáčové mytí, vysokotlaké mytí, mytí spodku vozidla) pomocí vysokotlakého čističe nebo při mytí v myčce vozidel

Ochrana životního prostředí

	Obalové materiály jsou recyklovatelné. Obal nezahazujte do domovního odpadu, ale odevzdejte jej k opětovnému využití.
	Přístroj je vyroben z hodnotných recyklovatelných materiálů, které se dají dobře znovu využít. Baterie, olej a podobné látky se nesmějí dostat do okolního prostředí. Použitá zařízení proto odevzdejte na příslušných sběrných místech

Informace o obsažených látkách (REACH)

Aktuální informace o obsažených látkách naleznete na adrese:

www.kaercher.com/REACH

Záruka

V každé zemi platí záruční podmínky vydané příslušnou distribuční společností. Případné poruchy zařízení odstraníme během záruční lhůty bezplatně, pokud byl jejich příčinou vadný materiál nebo výrobní závady. V případě uplatňování nároku na záruku se s dokladem o zakoupení obraťte na prodejce nebo na nejbližší oddělení služeb zákazníkům.

bezpečnostní pokyny

Symbole použité v návodu k obsluze

V tomto návodu k obsluze byly použity následující symboly:

Pozor!

Označuje bezprostředně hrozící nebezpečí. Při nedodržování tohoto pokynu může dojít k usmrcení nebo velmi vážným úrazům.

Varování

Označuje případně nebezpečné situace. Při nedodržování tohoto pokynu může dojít k méně vážným úrazům nebo věcným škodám.

Upozornění

Označuje typy k používání a důležité informace.

Obecné informace

Aby nedošlo k ohrožení osob, zvířat a věcí, před prvním použitím zařízení si prostudujte:

- tento návod k obsluze, zvláště pak v něm obsažené bezpečnostní pokyny
 - příložené "Bezpečnostní pokyny pro úpravny odpadních vod"
 - aktuálně platná národní legislativa
- Všechny osoby, podílející se na montáži, uvedení do provozu, údržbě a obsluze zařízení, musí
- mít odpovídající kvalifikaci,
 - znát a dodržovat "Bezpečnostní pokyny pro úpravny odpadních vod",
 - znát a dodržovat tento návod k obsluze,
 - znát a dodržovat příslušné předpisy.

Přístroj smějí používat jen osoby, které jsou obeznámeny s manipulací nebo prokázaly schopnost jej obsluhovat a které jsou používáním výslovně pověřeny. Toto zařízení není určeno k tomu, aby ho používaly osoby s omezenými fyzickými, smyslovými nebo duševními schopnostmi. S přístrojem nesmí pracovat děti nebo osoby, které nebyly seznámeny s návodem k jeho použití.

Pozor!

Škody na zdraví následkem pití užitkové vody. Čištěná odpadní voda nemá kvalitu pitné vody. Obsahuje ještě zbytky nečistot a čisticí prostředky.

Správné používání přístroje

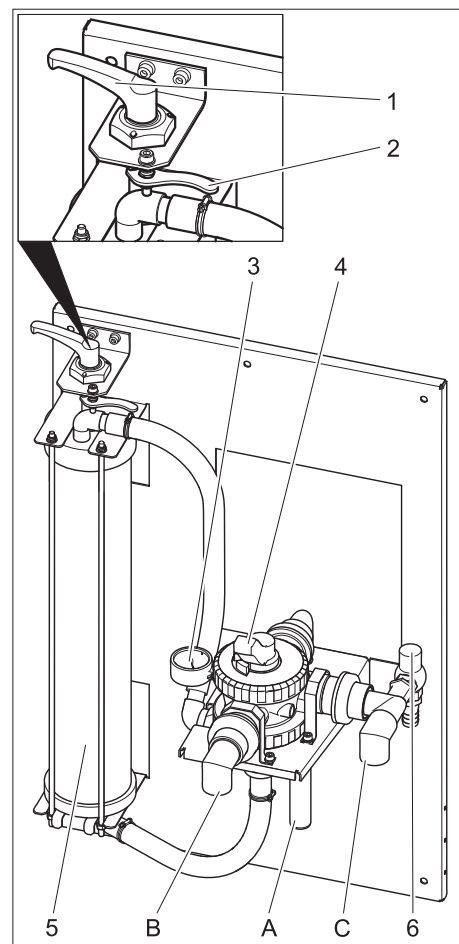
Zařízení čistí odpadní vodu bez obsahu oleje odcházející při čištění vozidel a zajišťuje užitkovou vodu pro vysokotlaký čistič nebo myčku vozidel s nízkou spotřebou vody (maximálně 1000 litrů za hodinu). Užitkovou vodu lze používat jen na mycí programy (např. předmytí, vysokotlaké mytí, kartáčové mytí). Jako oplachová voda popřípadě k nanášení prostředku pro rychlejší schnutí nebo jiné účely není užitková voda vhodná.

Čištění probíhá v těchto krocích:

- Odloučení nesnadno se usazujících částic ve vláknovém filtru.
- Předpoklady pro bezvadné fungování:
- Systém nádob podle vodního schématu v kapitole „Funkce“.
 - Odpadní voda bez obsahu oleje v přívodu k zařízení.

Obsluha

Ovládací prvky



- 1 Upínací páčka
 - 2 Uvolňovací páka
 - 3 Manometr na přívodu do filtru
 - 4 Vícecestný ventil
 - 5 Vlákenný filtr
 - 6 Přepouštěcí ventil
- A ke kalové jímce (zpětné vyplachování)
 B k vysokotlakému čističi / zásobníku užitkové vody (plnění)
 C od ponorného čerpadla

Nastavte předpětí filtru

Při nastavování předpětí filtru postupujte takto:

- Otočte upínací páčku doleva až na doraz.
- Táhněte uvolňovací pákou směrem dopředu a upínací páku otočte vpravo, až zaskočí uvolňovací páka do další západky.

Filtrace

- Otočte páčku vícecestného ventilu do polohy "FILTRACE".

Informace

Po delších provozních přestávkách je nezbytné vyvinout na spuštění vícecestného ventilu větší sílu.

- Zkontrolujte předpětí filtru.
- Uvedte do provozu čerpadlo provozovatele.

Proplach

Informace

Za běžného provozu se musí zpětný proplach provádět jednou denně. Během zpětného vyplachování zařízení nedodává užitkovou vodu.

Při proplachu se odstraňují nečistoty nashromážděné ve vláknovém filtru. Proto se vláknový filtr proplachuje v opačném směru. Vyplavené nečistoty se odvádějí v souladu s příslušnými místními předpisy do kalové jímky recyklovacího systému, do existujícího odlučovacího řetězce popřípadě přímo do kanalizace

- Uvedte do provozu čerpadlo provozovatele.
- Otočte páčku vícecestného ventilu do polohy "ZPĚTNÝ PROPLACH/ BACKWASH".
- Uvolněte vláknový filtr otočením upínací páčky proti směru hodinových ručiček.
- Vyčkejte 30 vteřin.
- Upněte vláknový filtr a okamžitě jej opět uvolněte.
- 10 krát opakujte postup - 30 vteřin vyčkat - upnout - uvolnit.
- Opět nastavte předpětí filtru.
- Otočte páčku vícecestného ventilu do polohy "PRVNÍ FILTRÁT/RINSE".
- Čekejte 2 minuty.
- Otočte páčku vícecestného ventilu do polohy "FILTRACE".

Oběh užitkové vody

Pokud vysokotlaký čistič nebo myčka nepřijímají vodu, byla spuštěna cirkulace užitkové vody, aby bylo zabráněno zápachu.

Informace

Ke snížení provozních nákladů je možné v případě provozních přestávek (např. v noci, o víkend) nastavit periodické zapínání a vypínání ponorného čerpadla. K tomuto účelu je možné připojit ponorné čerpadlo (od provozovatele) do sítě přes časový spínač. Maximální přestávka mezi intervaly je 1 hodina.

Ochrana proti zamrznutí

Zařízení se musí provozovat v prostorách, kde nemrzne. Za mrazu je třeba zařízení uvést mimo provoz a zcela odvodnit:

- Stáhněte hadice.
- Nechte vypustit zařízení.

Odstavení

- Vypněte čerpadlo od provozovatele.
- Hrozí-li mráz, je třeba ještě dodatečně odstranit zbývající vodu (viz odstavec "Ochrana před mrazem").

Přeprava

Pozor

Nebezpečí úrazu a nebezpečí poškození! Dbejte na hmotnost přístroje při přepravě.

- Při přepravě v dopravních prostředcích zajistěte zařízení proti skluzu a překlopení podle platných předpisů.

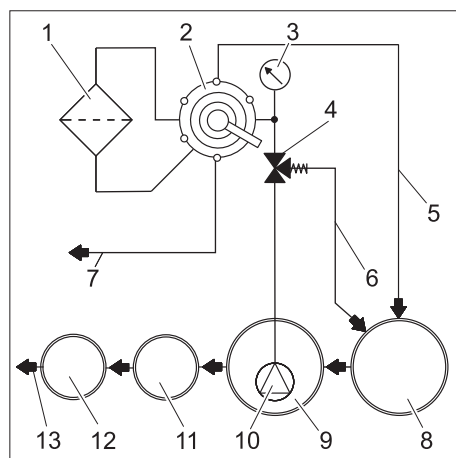
Ukládání

Pozor

Nebezpečí úrazu a nebezpečí poškození! Dbejte na hmotnost přístroje při jeho uskladnění.

Funkce

Schéma průtoku



- 1 Vláknový filtr
- 2 Vícecestný ventil
- 3 Manometr na přívodu do filtru
- 4 Přepouštěcí ventil
- 5 Vedení zpětného vyplachování
- 6 Cirkulace (ke kalové jímkě)
- 7 k nádrži na užitkovou vodu/vysokotlakému čističi

- 8 Kalová jímka recyklačního systému *)
 - 9 Čerpací jímka recyklačního systému *)
 - 10 Ponorné čerpadlo *)
 - 11 Odlučovač (EN 858) *)
 - 12 Revizní šachta *)
 - 13 ke kanalizaci *)
- *) dodává objednatel

Funkční popis

Následovně bude popsána trasa vedení vody pro různá sepnutí vícecestného ventilu.

FILTRACE

Při filtraci teče voda

- Ponorné čerpadlo
- vícecestný ventil v poloze "FILTRACE"
- filtr (ve směru filtrace)
- k vysokotlakému čističi/nádrži na užitkovou vodu

ZPĚTNÝ VÝPLACH/BACKWASH

Při zpětném proplachu teče voda

- Ponorné čerpadlo
- vícecestným ventilem v poloze "ZPĚTNÝ PROPLACH/ BACKWASH"
- Filtr (proti směru filtrace)
- do kalové jímky

PRVNÍ FILTRÁT/RINSE

Při výplachu teče voda přes:

- Ponorné čerpadlo
- vícecestný ventil v poloze "PRVNÍ FILTRÁT/RINSE"
- filtr (ve směru filtrace)
- do kalové jímky

CIRKULACE/RECIRCULATION

Tato poloha již není pro provoz zařízení potřebná.

Technické údaje

	WRP 1000 eco	WRP 1000 compact
tlak (min.)	MPa (baru)	0,2 (2)
tlak (max.)	MPa (baru)	0,35 (3,5)
Výkon filtru	l/h	1000
Šířka	mm	660
Hloubka	mm	470
Výška	mm	980 1230
Hmotnost	kg	45

Požadavky ponorného čerpadla (od provozovatele)

Tlak (min.)	Mpa (baru)	0,2 (2)
Tlak (max.)	Mpa (baru)	0,35 (3,5)
Minimální výkon čerpadla při 0.2 MPa (2 bar)	l/h	1000

- vhodné pro znečištěnou vodu
- vhodné pro trvalý provoz
- s ochranou proti chodu nasucho

Údržba a ošetřování

Pokyny k údržbě

Základem bezpečného provozu zařízení je pravidelná údržba prováděná podle následujícího plánu.

Používejte výhradně originální náhradní díly od výrobce nebo díly doporučené výrobcem, např.

- náhradní a rychle opotřebitelné díly,
- součásti příslušenství,
- provozní látky,
- čisticí prostředky.

⚠ **Pozor!**

Nebezpečí při práci na zařízení. Při všech pracích

- Zavřete vodovodní přívod.
- Vypněte ponorné čerpadlo od provozovatele.

Kdo může provádět údržbu?

- Provozovatel

Práce označené údajem „provozovatel“ smějí provádět jen poučené osoby schopné bezpečně obsluhovat a udržovat vysokotlaká zařízení.

- Oddělení služeb zákazníkům

Práce označené údajem „oddělení služeb zákazníkům“ smějí provádět pouze montážní pracovníci oddělení služeb zákazníkům společnosti Kärcher.

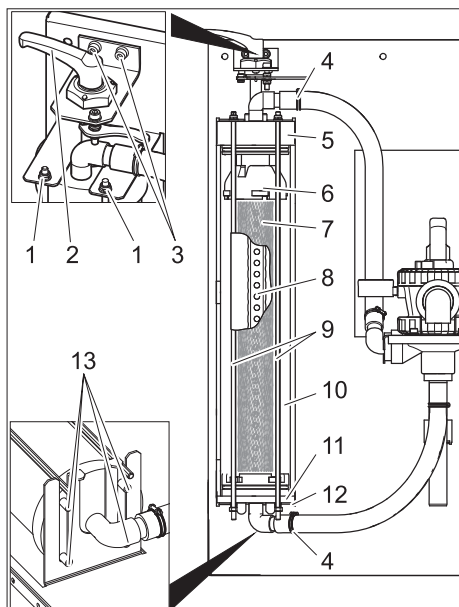
Smlouva o údržbě

K zajištění spolehlivého provozu zařízení doporučujeme uzavřít smlouvu o údržbě. Obráťte se na příslušné oddělení služeb zákazníkům společnosti Kärcher.

Plán údržby

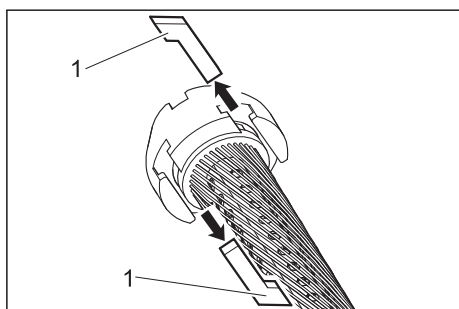
Interval	Činnost	Příslušný modul	Postup	Provádí
denně	proplachovat	Vlákenový filtr	Spustíte proces zpětného vyplachování	Provozovatel
týdně	čištění	Odtok z mycí plochy	Vyčistíte koš lapače kalu v podlahové výpusti.	Provozovatel
	- kontrolujte	Koncentrace čisticího prostředku v užitkové vodě	V případě tvorby pěny snižte dávkování čisticího prostředku na čisticím přístroji.	Provozovatel
měsíční	- kontrolujte	Kalová jímka, čerpací jímka	V žádné z jímek následujících po kalové jímce se nesmí nacházet kal. Kal v kalové jímce smí být vysoký nanejvýš 1 metr. Zkontrolujte hladinu kalu, popř. kal odčerpejte a zlikvidujte v souladu s místními předpisy.	Provozovatel
	vyprázdnit, vyčistit	Nádrž na užitkovou vodu (pokud je k dispozici)	Vyprázdnit, vyčistit, opláchnout a znovu naplnit.	Provozovatel
každých 6 měsíců (dle potřeby)	Výměna vody, čištění jímek	Kalová jímka, odlučovač oleje, čerpací jímka	Vyprázdníte jímky, kal úplně odstraníte a jímky naplníte čerstvou vodou. Uložte si doklady o likvidaci.	Provozovatel / likvidátor odpadu
ročně	vyměnit	Filtrační vložka	Výměna filtrační vložky ve vláknovém filtru.	provozovatel / oddělení služeb zákazníkům

Vyměňte filtrační vložku



- 1 Matice
- 2 Upínací páčka
- 3 Šroub ložiska upínací páčky
- 4 Hadicová spona
- 5 Kryt
- 6 Horní díl
- 7 Filtrační vložka
- 8 Trubka filtrátu
- 9 Tyč se závitem
- 10 Vlákenný filtr
- 11 Spodní díl
- 12 Dolní deska
- 13 Kolík

- Uvolněte filtr.
- Otevřete hadicové spony.
- Sejměte hadice ze vsuvek pro hadice.
- Vyšroubujte oba šrouby z ložisek upínací páčky.
- Upínací páčku s uložením vytáhněte směrem nahoru.
- Vytočte matice na horním konci tyčí se závitem.
- Sejměte montážní díly tyčí se závitem.
- Vytáhněte vlákenný filtr směrem vpřed.
- Stáhněte víko vlákenného filtru.
- Stáhněte dolní část vlákenného filtru včetně filtrační vložky.



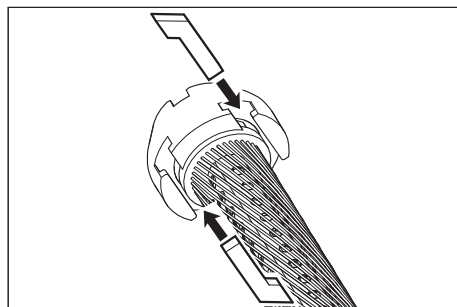
1 Vodicí vložka

- Vytáhněte vodicí vložky mezi horní částí a filtrační vložkou a mezi dolní částí a filtrační vložkou.
- Sundejte horní a dolní část z filtrační vložky.
- Vytáhněte trubku filtrátu z filtrační vložky,
- filtrační vložku zlikvidujte.
- Přiložte trubku filtrátu na konci nové filtrační vložky.
- Filtrační vložku napněte tak, aby vlákna nebyla přetočená.
- Zasuňte trubku filtrátu do filtrační vložky a přitom směřujte trubku filtrátu tak, že směr kontrolujte pohledem do protější strany filtračního prvku.
- Před další montáží promažte všechny O-kroužky obyčejným tekutým mýdlem.

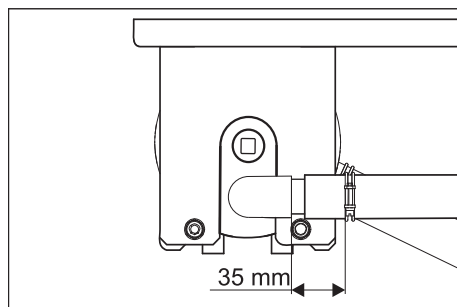
Informace

Nepoužívejte silikonový tuk. Silikon ve vodě má negativní vliv na výsledek čištění a sušení při mytí vozidel.

- Nasadte horní a dolní část na filtrační prvek.
- Horní a dolní část vyrovnejte tak, aby bylo možné nasadit vodicí vložky.

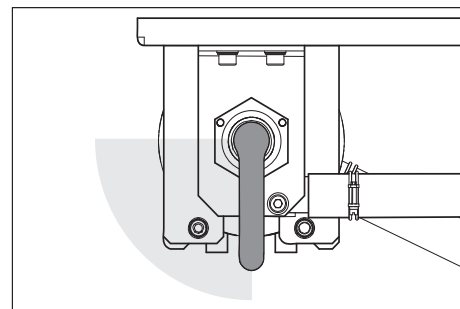


- Nasadte vodicí vložky a lehkým otáčením filtrační vložky je zajistěte.
- Nasadte spodní část do vlákenného filtru a zcela ji zasuňte.
- Nasadte víko na vlákenný filtr.
- Nasadte vlákenný filtr na spodní desku tak, aby oba zadní kolíky pasovaly do podlouhlých otvorů desky.



- Víko vyrovnejte podle horního obrázku a zcela jej zasuňte.
- Zasuňte vlákenný filtr mezi obě desky.
- Montážní skupinu tyčí se závitem zahákněte na dolní desce a tyče se závitem protáhněte otvory v dolní desce.
- Upevněte tyče se závitem pomocí matek a podložek.
- Matky utáhněte pouze tak pevně, aby bylo možné rukou pohybovat podložkami.
- Nasuňte hadice na hadicové vsuvky.

- Utáhněte hadicové spony (dodržte vzdálenost 35 mm).
- Prostrčte upínací páčky s uložením skrz víko vlákenného filtru.



- Otáčejte upínací páčkou ve směru pohybu hodinových ručiček. Upínací páčkou musí být v horní zobrazené části možné otáčet bez vyvinutí síly. Jinak je nezbytné upínací páčku odmontovat a ve správné poloze opět namontovat.
- Upevněte ložisko upínací páčky pomocí obou šroubů.
- Nastavte předpětí filtru.

Odstraňování poruch

⚠ **Pozor!**

Nebezpečí při práci na zařízení. Při všech pracích

→ Vypněte ponorné čerpadlo od provozovatele.

Kdo smí odstraňovat poruchy?

– Provozovatel

Práce označené údajem „provozovatel“ smějí provádět jen poučené osoby schopné myčku bezpečně obsluhovat a provádět její údržbu.

– Zákaznický servis

Práce označené údajem „zákaznický servis“ smějí provádět pouze montážní pracovníci zákaznického servisu společnosti Kärcher.

Porucha	Možná příčina	Odstranění	Provádí
Zařízení mimo provoz	Závada na zdroji napětí pro ponorné čerpadlo provozovatele	Zkontrolujte a zajistěte přívod napětí.	Provozovatel
Užitková voda je zbarvená nebo silně pěnění	Předpětí filtru není správné	Nastavte předpětí filtru	Provozovatel
	Filtrační vložka je poškozena (netěsní)	Vyměňte filtrační vložku	Provozovatel, zákaznický servis
	Kalová jímka nebo čerpací jímka znečištěna	Jímku vyprázdněte a vyčistěte.	Provozovatel / likvidátor odpadu
	V myčce nebo mycí hale se používají nevhodné čisticí prostředky	Používejte čisticí prostředky kompatibilní s prováděnými operacemi	Provozovatel, zákaznický servis
	Dávkování čisticího prostředku v myčce je příliš vysoké	Zkontrolujte popř. znovu nastavte dávkování čisticího prostředku	Provozovatel, zákaznický servis
	Čištění mycí plochy nekompatibilními čisticími prostředky	Vyměňte vodu a vypláchněte jímky	Provozovatel
Filtrační výkon je příliš nízký.	Vláknový filtr je ucpaný	Proveďte zpětné vyplachování, v případě potřeby vyměňte filtrační vložku.	Provozovatel
	Ponorné čerpadlo je poddimenzované	Použijte vhodné ponorné čerpadlo (požadavky viz „Technické údaje“)	Provozovatel
	Ponorné čerpadlo je ucpané, vadné	Vyčistěte, opravte, vyměňte ponorné čerpadlo	Provozovatel, zákaznický servis
	Vedení nebo ventil jsou netěsné, vadné, ucpané	Zkontrolujte, popř. vyčistěte, opravte, vyměňte vedení a ventily	Provozovatel, zákaznický servis

Příslušenství

Filtrační vložka

Objednací číslo	5.033-239.0
-----------------	-------------

Doplňková sada přepínání čisté vody

Objednací číslo	2.641-521.0
-----------------	-------------

Manuální přepínání užitková voda/čistá voda, při používání čisté vody ve vysokotlakém čističi (např. čisté vyplachování)

Instalace zařízení (jen pro odborníky)

Upozornění

Montáž zařízení smějí provádět pouze

- montážní pracovníci oddělení služeb zákazníkům společnosti Kärcher,
- osoby schválené společností Kärcher.

Příprava místa montáže

Ke správné montáži zařízení musí být splněny tyto předpoklady:

- nezámrzné prostory s dostatečným přívodem a odvodem větracího vzduchu
- podlahová výpust' do kalové jímky
- nosná stěna pro upevnění zařízení

Vybalení zařízení

Zařízení vybalte a obalový materiál odevzdejte k recyklaci.

Vodovodní instalace

Vodovodní instalace je závislá na specifických podmínkách stávajících součástí zařízení, jako

- Druh a typ vysokotlakého čističe nebo myčky

Informace

Vývod užitkové vody u zařízení je přímo spojen s přívodem vody do vysokotlakého čističe. U vysokotlakých čističů s plovákovou jímkou, může dojít k tvorbě pěny v plovákové jímce. V tomto případě by měl být přepnut vysokotlaký čistič do režimu sání (viz příslušný provozní návod k vysokotlakému čističi).

- druh a typ dílů dodávaných objednatelem (kalová jímka, čerpací jímky atd.)
- Jmenovité světlosti, délky a konstrukční typ kanálů



Z tohoto důvodu musí být vodovodní instalace prováděna podle specifických místních podmínek.

Specifikace ponorného čerpadla provozovatele musí odpovídat údajům v kapitole "Technické údaje / Podmínky pro provoz ponorného čerpadla".

⚠ **Pozor!**

Nebezpečí úrazu klopýtnutím.

Hadice u zařízení položte tak, aby nehrozilo nebezpečí klopýtnutí.

  Pred prvo uporabo Vaše naprave preberite to originalno navodilo za uporabo, ravnajte se po njem in shranite ga za morebitno kasnejšo uporabo ali za naslednjega lastnika.

Vsebinsko kazalo

O tem navodilu za obratovanje	SL	..	1
Varstvo okolja	SL	..	1
Garancija	SL	..	1
Varnostna navodila	SL	..	1
Uporaba	SL	..	1
Transport	SL	..	2
Skladiščenje	SL	..	2
Delovanje	SL	..	2
Tehnični podatki	SL	..	2
Vzdrževanje in nega	SL	..	3
Pomoč pri motnjah	SL	..	5
Pribor	SL	..	5
Instaliranje naprave (Le za strokovno osebje)	SL	..	5

O tem navodilu za obratovanje

Ciljne skupine tega navodila

- **Vsi uporabniki** Uporabniki so podučeni pomožni delavci, uporabniki in strokovno osebje.
- **Strokovno osebje** Strokovno osebje predstavljajo tiste osebe, ki so po svoji strokovni izobrazbi usposobljene napravo postaviti in zagnati.

Definicije

Sveža voda

Vodovodna voda



Odpadna voda

Umazana voda, ki izteka iz visokotlačnega čistilnika ali pralne naprave

Industrijska voda

Voda, pripravljena v napravi, za ponovno uporabo v pralnih procesih (predpranje, krtačenje, visokotlačno pranje, pranje podvozja) z visokotlačnim čistilnikom ali v avtopralnici.

Varstvo okolja

	Embalaža je primerna za recikliranje. Prosimo, da embalaže ne odvržete med gospodinjske odpadke, temveč jo odložite v zbirnik za ponovno obdelavo.
	Stare naprave vsebujejo dragocene reciklirne materiale, ki jih je treba odvajati za ponovno uporabo. Baterije, olje in podobne snovi ne smejo priti v okolje. Zato stare naprave zavržite v ustrezne zbiralne sisteme.

Opozorila k sestavinam (REACH)

Aktualne informacije o sestavinah najdete na www.kaercher.com/REACH

Garancija

V vsaki državi veljajo garancijski pogoji, ki jih določa naše prodajno predstavništvo. Morebitne motnje na napravi, ki so posledica materialnih ali proizvodnih napak, v času garancije brezplačno odpravljamo. V primeru uveljavljanja garancije, se z originalnim računom obrnete na prodajalca oziroma najbližji uporabniški servis.

Varnostna navodila

Simboli v navodilu za obratovanje

V tem navodilu za obratovanje so uporabljeni sledeči simboli:

Nevarnost

Označuje neposredno grozečo nevarnost. V primeru neupoštevanja opozorila grozijo smrt ali težke telesne poškodbe.

Opozorilo

Označuje možno nevarno situacijo. V primeru neupoštevanja opozorila lahko pride do lažjih telesnih poškodb ali materialne škode.

Opozorilo

Označuje nasvete za uporabo in pomembne informacije.

Splošno

Da se izognete nevarnostim za ljudi, živali in stvari, pred prvo uporabo naprave preberite:

- to navodilo za obratovanje, predvsem v njem navedena varnostna navodila
- priložena „Varnostna navodila za naprave za odpadno vodo“
- ustrezne nacionalne predpise zakonodajalca

Vse osebe, ki so udeležene pri instalaciji, zagonu, vzdrževanju, popravilih in upravljanju naprave, morajo

- biti ustrezno kvalificirane,
- poznati in upoštevati „Varnostna navodila za naprave za odpadno vodo“,
- poznati in upoštevati to navodilo za obratovanje,
- poznati in upoštevati ustrezne predpise.

Stroj smejo uporabljati le osebe, ki so poučene o rokovanju, ali ki so dokazale svoje znanje o rokovanju s strojem ter so izrecno pooblašene za uporabo.

Ta naprava ni namenjena uporabi oseb z omejenimi fizičnimi, senzoričnimi ali duševnimi sposobnostmi.

S strojem ne smejo delati otroci, mladolletne ali neusposobljene osebe.

Nevarnost

Oškodovanje zdravja zaradi pitja industrijske vode. Očiščena odpadna voda nima kakovosti pitne vode. Vsebuje še ostanke nesnage in čistil.

Namenska uporaba

Naprava čisti odpadno vodo brez olja, ki prihaja od pranja vozil, in pripravlja porabno vodo za visokotlačni čistilnik ali avtopralnico z majhno porabo vode (maksimalno 1000 litrov na uro). Industrijska voda se lahko uporablja le za pralne programe (npr. predpranje, visokotlačno pranje, krtačenje). Porabna voda ni primerna kot voda za splakovanje oziroma za nanašanje sušilnih pripomočkov ali v druge namene.

Čiščenje se izvaja:

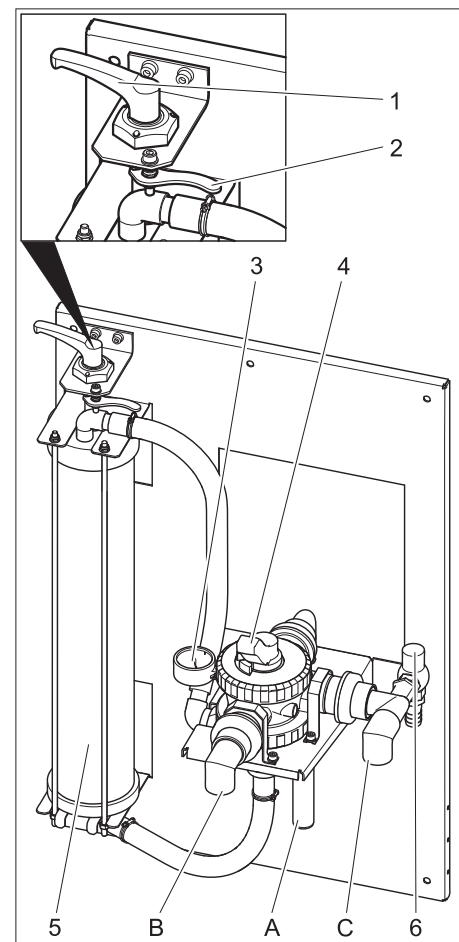
- Ločitev težko usedljivih delcev v filamentnem filtru.

Pogoji za brezhibno delovanje:

- Bazenski sistem po vodni shemi v poglavju „Delovanje“.
- Odpadna voda brez olja v dotoku naprave.

Uporaba

Upravljalni elementi



- 1 Napenjalo
 - 2 Ročica za deblokado
 - 3 Manometer na vhodu filtra
 - 4 Večpotni ventil
 - 5 Filamentni filter
 - 6 Prelivni ventil
- A v lovnik blata (povratno izpiranje)
B v visokotlačni čistilnik / rezervoar za porabno vodo (polnjenje)
C iz potopne črpalke

Nastavitev prednapetosti filtra

Prednapetost filtra nastavite kot sledi:

- Napenjalno ročico obrnite v levo, dokler ni ročica na koncu.
- Ročico za deblokado potegnite naprej in napenjalno ročico obrnite v desno, dokler se ročica za deblokado ne zaskoči v naslednjo zaskočko.

Filtrirno obratovanje

- Obrnite ročico večpotnega ventila v položaj „FILTRIRANJE“.

Napotek

Po daljšem času mirovanja se za aktiviranje večpotnega ventila zahteva večja poraba moči.

- Preverite prednapetost filtra.
- Zaženite tovarniško vgrajeno črpalko.

Povratno izpiranje

Napotek

Pri normalnem obratovanju se mora enkrat na dan opraviti povratno izpiranje. Med povratnim izpiranjem naprava ne odvaja porabne vode.

Pri povratnem izpiranju se odstrani umazanija, ki se je nabrala v filamentnem filtru. V ta namen se filamentni filter izpere v obratni smeri. Izprana umazanija se glede na lokalne predpise odvaja v lovilnik blata reciklirnega sistema, obstoječo lovilno verigo ali v kanalizacijo

- Zaženite tovarniško vgrajeno črpalko.
- Obrnite ročico večpotnega ventila v položaj „POVRATNO IZPIRANJE/BACKWASH“.
- Filamentni filter sprostite z obračanjem napenjala v nasprotni smeri urinega kazalca.
- Počakajte 30 sekund.
- Napnite filamentni filter in takoj ponovno sprostite.
- Postopek 30 sekund počakajte - napnite - sprostite, 10 krat ponovite.
- Ponovno nastavite prednapetost filtra.
- Obrnite ročico večpotnega ventila v položaj „PRVI FILTRAT/RINSE“.
- Počakajte 2 minuti.
- Obrnite ročico večpotnega ventila v položaj „FILTRIRANJE“.

Prečrpavanje industrijske vode

Če visokotlačni čistilnik ali pralna naprava ne črpa vode, se prečrpa porabna voda, da se prepreči probleme z neprijetnim vonjem.

Napotek

Za znižanje obratovalnih stroškov se lahko potopna črpalka v času, ko ne obratuje (npr. ponoči, ob koncu tedna) periodično izklopi in vklopi. Poleg tega se lahko (tovarniško vgrajeno) potopno črpalko priklopi na električno omrežje preko stikalne ure. Maksimalni razmak intervalnov 1 ura.

Zaščita pred zamrznitvijo

Naprava mora obratovati v prostorih, ki so varni pred zmrzaljo. V primeru zmrzali se mora naprava izklopiti in popolnoma izprazniti:

- Snemite gibke cevi.
- Napravo izpraznite.

Mirovanje naprave

- Izklopite tovarniško vgrajeno črpalko.
- Če obstaja nevarnost zmrzali, se mora dodatno odstraniti še vsebovana voda (glejte odstavek "Zaščita pred zamrznitvijo").

Transport

Pozor

Nevarnost poškodbe in škode! Pri transportu upoštevajte težo naprave.

- Pri transportu v vozilih napravo zavarujte proti zdrsu in prevrnitvi v skladu z vsakokratnimi veljavnimi smernicami.

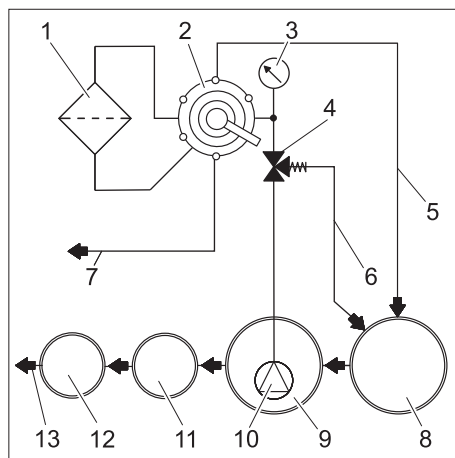
Skladiščenje

Pozor

Nevarnost poškodbe in škode! Pri shranjevanju upoštevajte težo naprave.

Delovanje

Shema pretoka



- 1 Filamentni filter
- 2 Večpotni ventil
- 3 Manometer na vходу filtra
- 4 Prelivni ventil
- 5 Napeljava povratnega izpiranja
- 6 Prečrpavanje (v lovilnik blata)
- 7 v rezervoar za porabno vodo/visokotlačni čistilnik
- 8 Lovilnik blata reciklirnega sistema *)
- 9 Črpalni bazen reciklirnega sistema *)
- 10 Potopna črpalka *)
- 11 Lovilna priprava (EN 858) *)
- 12 Kontrolni jašek *)
- 13 v kanalizacijo*)

*) tovarniško vgrajeno

Opis delovanja

V nadaljevanju je opisana pot toka vode v različnih položajih večpotnega ventila.

FILTRACIJA

V filtrirnem obratovanju teče voda preko

- Potopna črpalka
- večpotnega ventila v položaju „FILTRACIJA“
- filtra (smer toka filtriranje)
- v visokotlačni čistilnik/rezervoar za porabno vodo

POVRATNO IZPIRANJE/BACKWASH

Pri povratnem izpiranju teče voda preko

- Potopna črpalka
- večpotnega ventila v položaju „POVRATNO IZPIRANJE/BACKWASH“
- filtra (proti smeri toka filtriranje)
- v lovilnik blata

PRVI FILTRAT/RINSE

Pri splakovanju teče voda preko:

- Potopna črpalka
- večpotnega ventila v položaju „PRVI FILTRAT/RINSE“
- filtra (smer toka filtriranje)
- v lovilnik blata

PREČRPAVANJE/RECIRCULATION

Tega položaja se za delovanje naprave ne potrebuje.

Tehnični podatki

		WRP 1000 eco	WRP 1000 compact
Tlak (min.)	MPa (bar)	0,2 (2)	
Tlak (max.)	MPa (bar)	0,35 (3,5)	
Zmogljivost filtra	l/h	1000	
Širina	mm	660	
Globina	mm	470	
Višina	mm	980	1230
Teža	kg	45	

Zahteve za potopno črpalko (tovarniško vgrajeno)

Tlak (min.)	MPa (bar)	0,2 (2)
Tlak (max.)	MPa (bar)	0,35 (3,5)
Minimalna črpalna količina pri ca. 0,2 MPa (2 bar)	l/h	1000

- primerna za umazano vodo
- primerna za neprekinjeno obratovanje
- z zaščito pred suhim tekom

Vzdrževanje in nega

Navodila za vzdrževanje

Pogoj za zanesljivo obratovanje naprave je redno vzdrževanje po naslednjem vzdrževalnem načrtu.

Uporabljajte izključno originalne nadomestne dele proizvajalca ali dele, ki jih slednji priporoča, kot

- nadomestne in obrabne dele,
- dele pribora,
- goriva,
- čistila.

⚠ Nevarnost

Nevarnost nesreč pri delu na napravi. Pri vseh delih

→ Zaprite dovod vode.

→ Zaustavite tovarniško vgrajeno potopno črpalko.

Kdo sme izvajati vzdrževalna dela?

– Uporabnik

Dela z opombo "uporabnik" smejo izvajati le podučene osebe, ki znajo zanesljivo upravljati in vzdrževati visokotlačne naprave.

– Uporabniški servis

Dela z opombo "uporabniški servis" smejo izvajati le monterji uporabniškega servisa podjetja Kärcher.

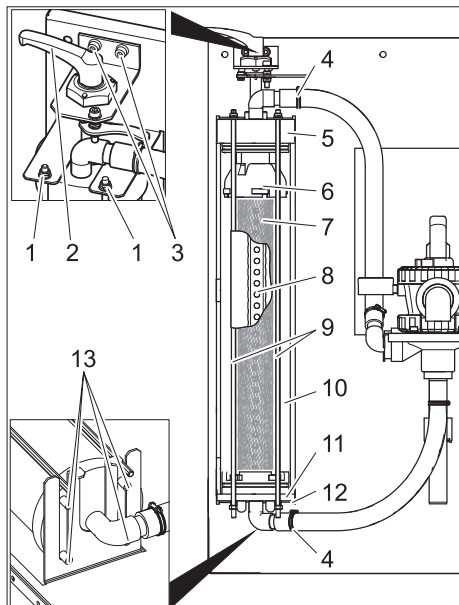
Vzdrževalna pogodba

Za zagotovitev zanesljivega obratovanja naprave priporočamo, da sklenete pogodbo o vzdrževanju. Prosimo, da se obrnete na pristojen uporabniški servis podj. Kärcher.

Vzdrževalni načrt

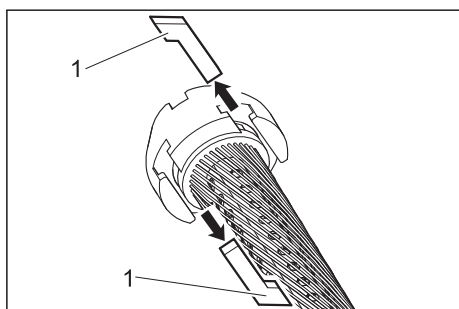
Čas	Dejavnost	Zadeven sklop	Izvedba	Kdo
vsak dan	povratno izpiranje	Filamentni filter	Izvedite postopek povratnega izpiranja	Uporabnik
tedensko	čiščenje	Odtok na pralnem mestu	Očistite lovilnik nesnage v talnem izpustu.	Uporabnik
	preverjanje	Koncentracija čistilnega sredstva v industrijski vodi	Pri nastanku pene zmanjšajte doziranje čistila v čistilni napravi.	Uporabnik
mesečno	preverjanje	Lovilnik blata, črpalni bazen	V nobenem bazenu za lovilnikom blata se ne sme nahajati blato. Blato v lovilniku blata sme biti visoko največ 1 m. Preverite nivo blata, po potrebi blato izčrpajte in ga odstranite v skladu z lokalnimi predpisi.	Uporabnik
	praznjenje, čiščenje	Rezervoar za porabno vodo (v kolikor obstaja)	Izpraznite, očistite, izperite in ponovno napolnite.	Uporabnik
polletno (po potrebi)	Zamenjajte vodo, očistite bazen	Lovilnik blata, lovilnik olja, črpalni bazen	Izpraznite bazen, blato popolnoma odstranite in bazen napolnite s svežo vodo. Obloge za odstranjevanje shranite.	Uporabnik/ odstranjevalec odpadkov
enkrat na leto	menjava	Filtrni vložek	Zamenjajte fitrni vložek filamentnega filtra.	Uporabnik/ uporabniški servis

Menjava filtrnih vložkov



- 1 Matica
- 2 Napenjalo
- 3 Vijak ležaja napenjala
- 4 Objemka za gibko cev
- 5 Pokrov
- 6 Zgornji del
- 7 Filtrni vložek
- 8 Cev za filtrat
- 9 Drog z navojem
- 10 Filamentni filter
- 11 Spodnji del
- 12 Spodnja konzola
- 13 Zatič

- Sprostite filter.
- Odprite objemke za gibko cev.
- Gibke cevi snemite z nastavkov za gibke cevi.
- Izvijte oba vijaka ležaja napenjala.
- Napenjalo skupaj z uležajenjem snemite navzgor.
- Odvijte matice na zgornjem koncu droga z navojem.
- Snemite sklop droga z navojem.
- Filamentni filter izvezite naprej.
- Snemite pokrov filamentnega filtra.
- Snemite spodnji del filamentnega filtra skupaj s filtrnim vložkom.



- 1 Matica vijaka z režo

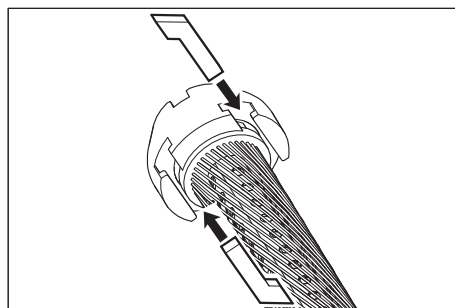
- Izvezite matice vijaka z režo med zgornjim delom in filtrnim vložkom in med spodnjim delom in filtrnim vložkom.

- Zgornji del in spodnji del snemite s filtrnega vložka.
- Cev za filtrat izvezite iz filtrnega vložka, → filtrni vložek zavržite.
- Namestite cev za filtrat na enem koncu novega filtrnega vložka.
- Filtrni vložek napnite tako, da filamenti niso prepleteni.
- Cev za filtrat potisnite v filtrni vložek in pri tem s pogledom v nasprotno stran filtrirnega elementa uravnavajte smer cevi za filtrat.
- Pred nadaljnjo montažo vse O-obročke namažite z običajnim tekočim milom.

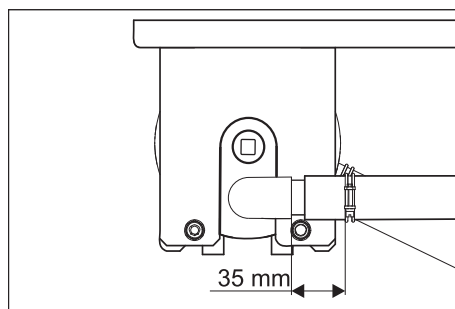
Napotek

Ne uporabljajte silikonske maščobe. Silikon v vodi vpliva na rezultate čiščenja in sušenja pri pranju vozil.

- Zgornji del in spodnji del natakните na filtrni element.
- Zgornji in spodnji del usmerite tako, da je mogoče vstaviti matice vijaka z režo.

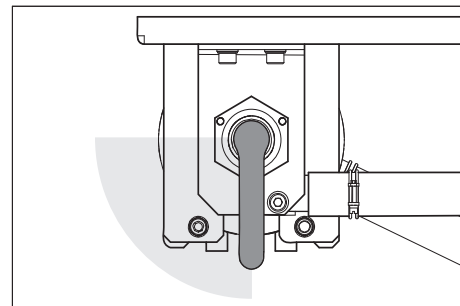


- Vtaknite matice vijaka z režo in prižemite z rahlim obračanjem filtrnega vložka.
- Spodnji del vstavite v filamentni filter in povsem potisnite notri.
- Pokrov namestite na filamentni filter.
- Filamentni filter postavite na spodnjo konzolo, da oba zadnja zatiča sedita v vodoravnih luknjah konzole.



- Kot prikazano zgoraj, pokrov naravnajte in popolnoma potisnite notri.
- Filamentni filter potisnite med obe konzoli.
- Sklop drogov z navojem pritrdite s ključem na spodnjo konzolo in droge z navojem vtaknite skozi izvrtine v zgornji konzoli.
- Droge z navojem pritrdite s podložkami in maticami.
- Matice pritegnite tako trdno, da se podložke se lahko premikajo z roko.
- Gibke cevi natakните na nastavke za gibke cevi.
- Pritegnite objemke za gibke cevi (upoštevajte razdaljo 35 mm).

- Napenjalo z uležajenjem vtaknite skozi pokrov filamentnega filtra.



- Napenjalo zavrtnite v smeri urnega kazalca. Napenjalo mora biti mogoče brez napora obrniti v zgoraj prikazano področje. Sicer demontirajte napenjalo in ponovno vstavite v popravljenem položaju.
- Ležaj napenjala pritrdite z obema vijaki.
- Nastavite prednapetost filtra.

Pomoč pri motnjah

⚠ Nevarnost

Nevarnost nesreč pri delu na napravi. Pri vseh delih

→ Zaustavite tovarniško vgrajeno potopno črpalko.

Kdo sme odpraviti motnje?

– Uporabnik

Dela z opombo "uporabnik" smejo izvajati le podučene osebe, ki znajo zanesljivo upravljati in vzdrževati pralno napravo.

– Uporabniški servis

Dela z opombo "uporabniški servis" smejo izvajati le monterji uporabniškega servisa podjetja Kärcher oziroma monterji, ki jih je podjetje Kärcher pooblastilo.

Motnja	Možen vzrok	Odprava	Kdo
Naprava ne deluje	Oskrba električne napetosti tovarniško vgrajene potopne črpalke motena	Preverite in zagotovite napajanje.	Uporabnik
Industrijska voda je obarvana ali se močno peni	Prednapetost filtra ni pravilna	Nastavite prednapetost filtra	Uporabnik
	Filtrni vložek okvarjen (netesen)	Menjava filtrnih vložkov	Uporabnik, uporabniški servis
	Lovilnik blata ali črpalni bazen umazan	Izpraznite in očistite bazen	Uporabnik/odstranjevalec odpadkov
	V pralni napravi ali pralni dvorani se uporabljajo neustrezna čistila	Uporabite za separacijo kompatibilna čistila, eventualno izperite sistem	Uporabnik, uporabniški servis
	Doziranje čistila v pralni napravi je previsoko	Preverite doziranje čistila, po potrebi ponovno nastavite	Uporabnik, uporabniški servis
Zmogljivost filtra je premajhna	Čiščenje pralnega mesta z inkompatibilnimi čistili	Zamenjajte vodo in izperite bazen	Uporabnik
	Filamentni filter zamašen	Sperite filamentni filter, po potrebi zamenjajte filtrni vložek.	Uporabnik
	Potopna črpalka poddimenzionirana	Uporabite ustrezno potopno črpalko (za zahteve glejte "Tehnične podatke")	Uporabnik
	Potopna črpalka je zamašena, okvarjena	Preverite, popravite, zamenjajte potopno črpalko	Uporabnik, uporabniški servis
	Napeljava ali ventil ne tesni, okvarjena, zamašena	Napeljavo in ventile preverite, po potrebi očistite, popravite, zamenjajte	Uporabnik, uporabniški servis

Pribor

Filtrni vložek

Naročniška številka	5.033-239.0
---------------------	-------------

Prigradni komplet preklop sveže vode

Naročniška številka	2.641-521.0
---------------------	-------------

Ročni preklop porabna voda/sveža voda, pri uporabi sveže vode v visokotlačnem čistilniku (npr. splakanje).

Instaliranje naprave (Le za strokovno osebje)

Opozorilo

Napravo smejo instalirati le

- Kärcher monterji uporabniškega servisa
- Kärcher pooblaščen osebe

Priprava postavitvenega prostora

Da se naprava pravilno namesti, so potrebne sledeče predpostavke:

- pred zmrzaljo zaščiten prostor z zadostnim prezračevanjem in odzračevanjem
- talni izpust v lovilnik blata
- nosilna stena za pritrditev naprave

Razpakiranje naprave

Napravo vzemite iz embalaže in pakirne materiale oddajte v reciklažo.

Vodna instalacija

Vodna instalacija je odvisna od specifičnih pogojev obstoječih komponent naprave, kot so

- Vrsta in tip visokotlačnega čistilnika ali pralne naprave

Napotek

Izhod porabne vode naprave se neposredno poveže z dotokom vode visokotlačnega čistilnika. Pri visokotlačnih čistilnikih s posodo s plovcem lahko pride do nastajanja pene v posodi s plovcem. V tem primeru je potrebno visokotlačni čistilnik preklopiti na sesalno obratovanje (glejte ločeno navodilo za uporabo visokotlačnega čistilnika).

- vrsta in tip lokalnih komponent (lovilnik blata, črpalni bazen, itd.)
- nazivne širine, dolžine in izvedbe kanalov


Zato se mora vodna instalacija izvesti po posebnih pogojih na lokaciji.

Specifikacija tovarniško vgrajene potopne črpalke mora ustrezati podatkom v poglavju „Tehnični podatki / Zahteve za potopno črpalko“.

⚠ Nevarnost

Nevarnost poškodb zaradi spotika.

Cevi na napravi speljite tako, da ni nevarnosti spotikanja.

 Przed pierwszym użyciu urządzenia należy przeczytać oryginalną instrukcję obsługi, postępować według jej wskazań i zachować ją do późniejszego wykorzystania lub dla następnego użytkownika.

Spis treści

Na temat niniejszej instrukcji obsługi	PL .. 1
Ochrona środowiska	PL .. 1
Gwarancja	PL .. 1
Wskazówki bezpieczeństwa	PL .. 1
Obsługa	PL .. 2
Transport	PL .. 2
Przechowywanie	PL .. 2
Funkcja	PL .. 2
Dane techniczne	PL .. 3
Dogład i pielęgnacja	PL .. 3
Pomoc w usuwaniu usterek	PL .. 6
Akcesoria	PL .. 6
Instalacja urządzenia (tylko dla wykwalifikowanych pracowników)	PL .. 6

Na temat niniejszej instrukcji obsługi

Grupy docelowe niniejszej instrukcji Na temat niniejszej instrukcji obsługi

- **Wszyscy użytkownicy:** Użytkownikami są przeszkoleni pracownicy pomocniczy, operatorzy i wykwalifikowany personel.
- **Wykwalifikowany personel:** Wykwalifikowany personel to osoby, które z uwagi na wykształcenie zawodowe posiadają umiejętność ustawiania i uruchamiania urządzenia.

Definicje

Świeża woda

Woda wodociągowa

Ścieki

Zabrudzona woda, wydostająca się z wysokociśnieniowego urządzenia czyszczącego albo myjni

Woda użytkowa

Woda przygotowana przez urządzenie do ponownego zastosowania w programach myjących (Mycie wstępne, Mycie szczotkowe, Mycie pod wysokim ciśnieniem, Mycie podwozia) wysokociśnieniowego urządzenia czyszczącego albo myjni.

Ochrona środowiska



Materiały opakowania nadają się do recyklingu. Opakowań nie należy wyrzucać razem z odpadami domowymi, tylko oddawać do utylizacji.



Zużyte urządzenia zawierają cenne surowce wtórne, które powinny być oddawane do utylizacji. Baterie, oleje i podobne substancje nie mogą przedostać się do środowiska naturalnego. Z tego powodu należy usuwać (wyrzucać) zużyte urządzenia za pośrednictwem odpowiednich systemów utylizacji.

Wskazówki dotyczące składników (REACH)

Aktualne informacje dotyczące składników znajdują się pod:

www.kaercher.com/REACH

Gwarancja

W każdym kraju obowiązują warunki gwarancji określone przez dystrybutora urządzeń Kärcher. Ewentualne usterek urządzenia usuwane są w okresie gwarancji bezpłatnie, o ile spowodowane są błędem materiałowym lub produkcyjnym. W sprawach napraw gwarancyjnych prosimy kierować się z dowodem zakupu do dystrybutora lub do autoryzowanego punktu serwisowego.

Wskazówki bezpieczeństwa

Symbole w instrukcji obsługi

W poniższej instrukcji obsługi użyto następujących symboli:

Niebezpieczeństwo

Symbol oznacza bezpośrednio zagrażające niebezpieczeństwo. Przy niedostosowaniu się do wskazówki, istnieje niebezpieczeństwo śmierci lub odniesienia poważnych obrażeń.

Ostrzeżenie

Symbol oznacza sytuację, która może być niebezpieczna. Przy niedostosowaniu się do wskazówki, mogą mieć miejsce lekkie obrażenia albo szkody materialne.

Wskazówka

Oznacza rady dotyczące użycia i ważne informacje.

Ogólne

Przed rozpoczęciem użytkowania urządzeń myjni prosimy o uważne przeczytanie:

- niniejszej instrukcji obsługi, zwłaszcza zawartych w niej wskazówek dotyczących bezpieczeństwa
 - dołączonych „Wskazówek dotyczących bezpieczeństwa oczyszczalni ścieków“
 - obowiązujących krajowych przepisów
- Wszystkie osoby, które mają do czynienia z ustawieniem instalacji, jej uruchomieniem, konserwacją, eksploatacją i obsługą, muszą
- posiadać odpowiednie kwalifikacje,
 - znać „Wskazówki dotyczące bezpieczeństwa oczyszczalni ścieków“ i ich przestrzegać,
 - znać niniejszą instrukcję obsługi i jej przestrzegać,
 - znać odpowiednie przepisy i ich przestrzegać.

Urządzenie może być obsługiwane tylko przez osoby, które zostały przeszkolone w zakresie obsługi lub przedstawiły dowód umiejętności obsługi i zostały wyraźnie do tego wyznaczone.

Niniejsze urządzenie nie jest przewidziane do użytkowania przez osoby o ograniczonych możliwościach fizycznych, sensorycznych wzgl. mentalnych. Obsługa urządzenia przez dzieci lub osoby nieprzyuczone jest zabroniona.

Niebezpieczeństwo

Szkody na zdrowiu spowodowane pićm wody użytkowej. Oczyszczone ścieki nie posiadają jakości wody pitnej. Zawierają one jeszcze zanieczyszczenia resztkowe i środki czyszczące.

Użytkowanie zgodne z przeznaczeniem

Urządzenie oczyszcza ścieki wolne od oleju a pochodzące z mycia pojazdów i stawia do dyspozycji wodę użytkową dla wysokociśnieniowego urządzenia czyszczącego albo myjni z ograniczonym zużyciem wody (maksymalnie 1000 litrów na godzinę).

Wodę użytkową można używać tylko do programów myjących (np. Mycie wstępne, Mycie pod wysokim ciśnieniem, Mycie szczotkowe). Woda użytkowa nie nadaje się jako woda płuczka czy wspomaganie wysuszania ani do innego celu.

Czyszczenie odbywa się przez:

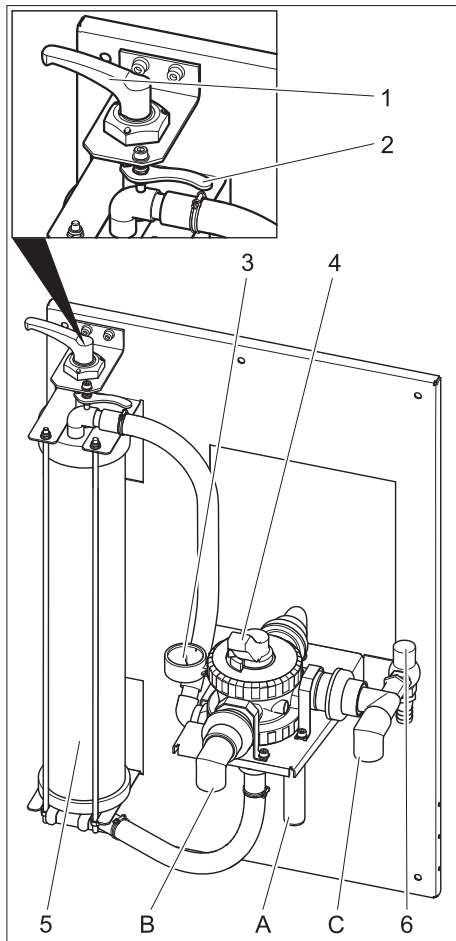
- Oddzielanie trudno opadających elementów w filtrze włóknistym.

Warunki nienagannego funkcjonowania:

- System zbiorników zgodnie ze schematem wodnym w rozdziale „Funkcja“.
- Ścieki bezolejowe w dopływie urządzenia.

Obsługa

Elementy obsługi



- 1 Dźwignia mocująca
- 2 Dźwignia odblokowująca
- 3 Manometr wejścia filtra
- 4 Zawór wielodrogowy
- 5 Filtr włóknisty
- 6 Zawór przelewowy
- A do łapacza osadu (płukanie wsteczne)
- B do wysokociśnieniowego urządzenia czyszczącego / zbiornika wody użytkowej (napełnianie)
- C z pompy zanurzeniowej

Ustawianie naprężenia filtra

Aby ustawić naprężenie filtra, postępować w sposób następujący:

- Przekręcić dźwignię naprężającą w lewo, aż dźwignia znajdzie się przy ograniczniku.
- Pociągnąć dźwignię odblokowującą do przodu, a dźwignię naprężającą przekręcić w prawo, aż dźwignia odblokowująca zaskoczy przy następnym zatrasku.

Eksploatacja filtra

- Dźwignię zaworu wielodrogowego przekręcić do pozycji „FILTRACJA“.

Wskazówka

Po dłuższym czasie przestoju uruchomienie zaworu wielodrogowego wymaga zwiększonego wysiłku.

- Skontrolować naprężenie filtra.
- Uruchomić pompę montowaną przez klienta.

Płukanie wsteczne

Wskazówka

W normalnym trybie działania trzeba przeprowadzać płukanie wsteczne raz na dzień. W czasie płukania wstecznego urządzenie nie wydziela wody użytkowej.

Przy płukaniu wstecznym usuwany jest brud zebrany w filtrze włóknistym. W tym celu filtr włóknisty płukany jest w odwrotnym kierunku. Wyplukany brud kierowany jest w zależności od miejscowych przepisów do łapacza osadu systemu recyklingu, do istniejącego łańcucha filtracyjnego względnie do do kanalizacji.

- Uruchomić pompę montowaną przez klienta.
- Dźwignię zaworu wielodrogowego przekręcić do pozycji „PŁUKANIE WSTECZNE/BACKWASH“.
- Poluzować filtr włóknisty przez przekręcenie dźwigni napinającej w kierunku przeciwnym ruchowi wskazówek zegara.
- Odczekać 30 sekund.
- Naprężyć filtr włóknisty i natychmiast znowu poluzować go.
- 10 razy powtórzy proces: Odczekać 30 sekund - Naprężyć - Poluzować.
- Ponownie ustawić naprężenie filtra.
- Dźwignię zaworu wielodrogowego przekręcić do pozycji „PIERWSZE FILTROWANIE/RINSE“.
- Zaczekać 2 minuty.
- Dźwignię zaworu wielodrogowego przekręcić do pozycji „FILTRACJA“.

Przetłaczanie wody użytkowej

Jeżeli wysokociśnieniowe urządzenie czyszczące nie albo myjnia nie przyjmuje wody, wtedy ma miejsce przetłaczanie wody użytkowej w celu uniknięcia problemów z niepożądanymi zapachami.

Wskazówka

Aby obniżyć koszty eksploatacyjne pompę zanurzeniową można okresowo wyłączać i włączać w czasie spoczynku (np. nocą albo końcem tygodnia). W tym celu można podłączyć pompę zanurzeniową (montowaną przez klienta) poprzez regulator czasu do sieci elektrycznej.

Maksymalny odstęp czasowy 1 godzina.

Ochrona przeciwmrozowa

Urządzenie musi pracować w pomieszczeniach wolnych od mrozu. W przypadku mrozu należy unieruchomić urządzenie i całkowicie opróżnić z wody:

- Zdjąć węże.
- Opróżnić urządzenie.

Wyłączenie z eksploatacji

- Wyłączyć pompę montowaną przez klienta.
- Jeżeli istnieje niebezpieczeństwo mrozu, należy usunąć resztę wody (zob. rozdział „Ochrona przeciwmrozowa“).

Transport

Uwaga

Niebezpieczeństwo zranienia i uszkodzenia! Zwrócić uwagę na ciężar urządzenia w czasie transportu.

- W trakcie transportu w pojazdach należy urządzenie zabezpieczyć przed poślizgiem i przechyleniem zgodnie z obowiązującymi przepisami.

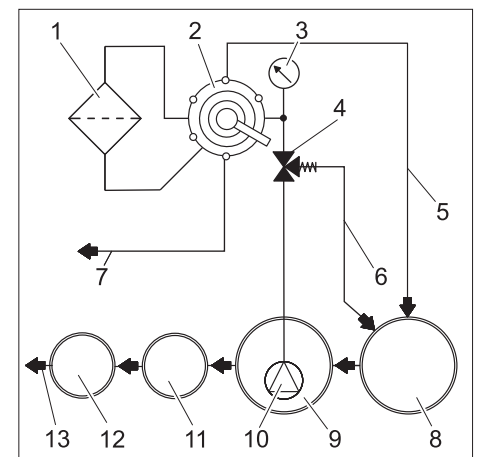
Przechowywanie

Uwaga

Niebezpieczeństwo zranienia i uszkodzenia! Zwrócić uwagę na ciężar urządzenia przy jego przechowywaniu.

Funkcja

Schemat przepływu



- 1 Filtr włóknisty
 - 2 Zawór wielodrogowy
 - 3 Manometr wejścia filtra
 - 4 Zawór przelewowy
 - 5 Przewód płukania wstecznego
 - 6 Przetłaczanie (do łapacza osadu)
 - 7 do zbiornika wody użytkowej/wysokociśnieniowego urządzenia czyszczącego
 - 8 Łapacz osadu systemu recyklingu *)
 - 9 Zbiornik pompowy systemu recyklingu *)
 - 10 Pompa zanurzeniowa *)
 - 11 Oddzielacz (EN 858) *)
 - 12 Studzienka rewizyjna *)
 - 13 do kanalizacji *)
- *) fabrycznie

Opis działania

Poniżej opisana jest droga przepływu wody w różnych pozycjach zaworu wielodrogowego.

FILTRACJA

Przy eksploatacji filtra woda płynie przez

- Pompa zanurzeniowa
- Zawór wielodrogowy w pozycji „FILTRACJA“
- Filtr (kierunek przepływu Filtrowanie)
- do wysokociśnieniowego urządzenia czyszczącego/zbiornika wody użytkowej

PŁUKANIE WSTECZNE/BACKWASH

Przy płukaniu wstecznym woda płynie przez

- Pompa zanurzeniowa
- Zawór wielodrogowy w pozycji „PŁUKANIE WSTECZNE/BACKWASH“
- Filtr (w kierunku przeciwnym do przepływu przy filtrowaniu)
- do łapacza osadu

PIERWSZE FILTROWANIE/RINSE

Przy spłukaniu woda płynie przez:

- Pompa zanurzeniowa
- Zawór wielodrogowy w pozycji „PIERWSZE PŁUKANIE/RINSE“
- Filtr (kierunek przepływu Filtrowanie)
- do łapacza osadu

PRZETŁĄCZANIE/RECIRCULATION

Ta pozycja nie jest konieczna do działania urządzenia.

Dane techniczne

		WRP 1000 eco	WRP 1000 compact
Ciśnienie (min.)	MPa (bar)	0,2 (2)	
Ciśnienie (maks.)	MPa (bar)	0,35 (3,5)	
Wydajność filtra	l/h	1000	
szerokość	mm	660	
Głębokość	mm	470	
wysokość	mm	980	1230
Masa	kg	45	

Wymagania stawiane pompie zanurzeniowej (montowanej przez klienta)

Ciśnienie (min.)	MPa (bar)	0,2 (2)
Ciśnienie (maks.)	MPa (bar)	0,35 (3,5)
Minimalna ilość przetłaczanej cieczy przy 0,2 MPa (2 bar)	l/h	1000

- nadaje się do brudnej wody
- nadaje się do pracy w trybie ciągłym
- z ochroną przed wysychaniem

Dogład i pielęgnacja

Wskazówki dotyczące konserwacji

Podstawę dla bezpiecznej w użyciu instalacji stanowi regularna konserwacja według następującego planu konserwacyjnego.

Zaleca się używanie wyłącznie oryginalnych części zamiennych producenta albo części przez niego polecanych, takich jak

- części zamienne i części zużywalne,
- akcesoria,
- paliwa,
- środki czyszczące.

Niebezpieczeństwo

Ryzyko wypadku przy pracy przy urządzeniu. Przy wszystkich pracach

- ➔ Zamknąć doprowadzenie wody.
- ➔ Wyłączyć pompę zanurzeniową montowaną przez klienta.

Kto może przeprowadzać prace konserwacyjne?

- **Ekspluatator**
Prace ze wskazówką „Ekspluatator“ mogą być przeprowadzane przez osoby pouczone, które są w stanie bezpiecznie obsługiwać instalacje z wysokim ciśnieniem i przeprowadzać ich konserwację.
- **Serwis producenta**
Prace ze wskazówką „Serwis“ mogą być przeprowadzane jedynie przez monterów serwisu firmy Kärcher.

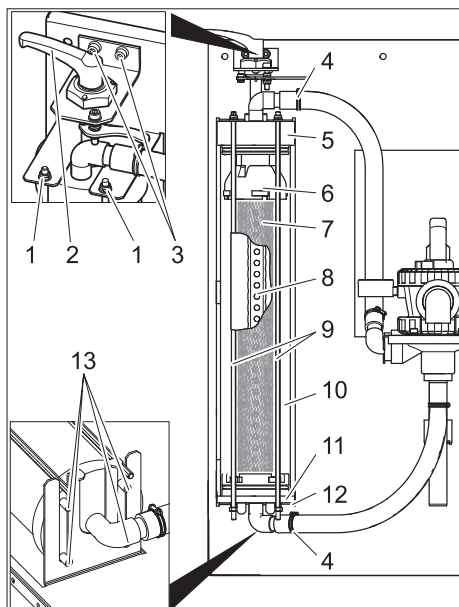
Umowa serwisowa

Aby zapewnić solidną obsługę instalacji, zalecamy Państwu podpisanie kontraktu konserwacyjnego. W tym celu prosimy zwrócić się do odpowiedniego przedstawiciela serwisu firmy Kärcher.

Plan konserwacji

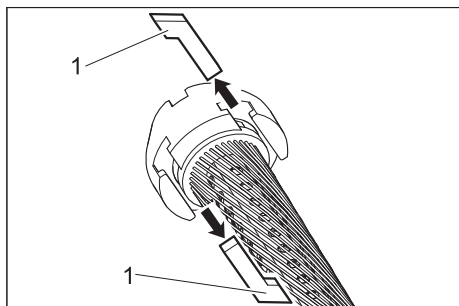
Termin	Zajęcie	Dane podzespoły	Wykonanie	Przez kogo
codziennie	płukanie wsteczne	Filtr włóknisty	Przeprowadzić płukanie wsteczne	Użytkownicy
tygodniowo	oczyścić	Odpływ w miejscu myjni	Wyczyścić łapacz zanieczyszczeń we wpuszczeniu odpływowym.	Użytkownicy
	skontrolować	Stężenie środka czyszczącego w wodzie użytkowej	Przy tworzeniu się piany zmniejszyć dozowanie środka czyszczącego w urządzeniu czyszczącym.	Użytkownicy
co miesiąc	skontrolować	Łapacz osadu, zbiornik pompy	Po przechwyceniu osadu w żadnym ze zbiorników nie może być osadu. Osad w łapaczu osadu może mieć wysokość co najwyżej 1 m. Skontrolować poziom osadu i w razie konieczności osad odpompować i poddać utylizacji zgodnie z miejscowymi przepisami.	Użytkownicy
	opróżnić, oczyścić	Zbiornik wody użytkowej (jeżeli istnieje)	Opróżnić, oczyścić, wypłukać i ponownie napełnić.	Użytkownicy
co pół roku (w razie potrzeby)	Wymienić wodę, wyczyścić zbiornik	Łapacz osadu, oddzielacz oleju, zbiornik pompy	Opróżnić zbiornik, w pełni usunąć osad, a zbiornik napełnić świeżą wodą. Zachować poświadczenia przeprowadzonej utylizacji.	Użytkownik/ Organ przeprowadzający utylizację
raz w roku	wymienić	Wkład filtra	Wymienić wkład filtracyjny filtra włóknistego.	Użytkownicy/ serwis firmy

Wymiana wkładu filtracyjnego



- 1 Nakrętka
- 2 Dźwignia mocująca
- 3 Śruba łożyska dźwigni mocującej
- 4 Opaska węży
- 5 Pokrywa
- 6 Część górna
- 7 Wkład filtra
- 8 Rura filtratu
- 9 Drażek gwintowany
- 10 Filtr włóknisty
- 11 Część dolna
- 12 Konsola dolna
- 13 Bolec

- Poluzować filtr.
- Otworzyć opaskę zaciskową.
- Oddzielić węże od złączek węży.
- Wykręcić obydwie śruby łożyska dźwigni mocującej.
- Wyjąć ku górze dźwignię mocującą wraz z łożyskowaniem.
- Odkręcić nakrętki na górnym końcu drążka gwintowanego.
- Wyjąć podzespół drążka gwintowanego.
- Wyjąć ku przodowi filtr włóknisty.
- Zdjąć pokrywę filtra włóknistego.
- Wyjąć dolną część filtra włóknistego wraz z wkładem filtra.



- 1 Kamień ustalający

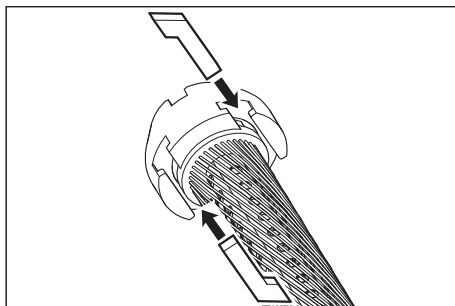
- Wyjąć kamień ustalający między górną częścią i wkładem filtra.

- Wyjąć górą i dolną część z wkładu filtra.
- Wyjąć rurę filtra z wkładu filtra.
- Wkład filtra poddać utylizacji.
- Przyłożyć rurę filtratu na jednym końcu nowego wkładu filtra.
- Wkład filtra naprężyć w taki sposób, by włókna się nie poskręcały.
- Wsunąć rurę filtratu do wkładu filtra i kierować przy tym kierunki rury filtratu patrząc na przeciwną stronę elementu filtra.
- Przed dalszym montażem wszystkie o-ringi posmarować ogólnie dostępnym w handlu mydłem w płynie.

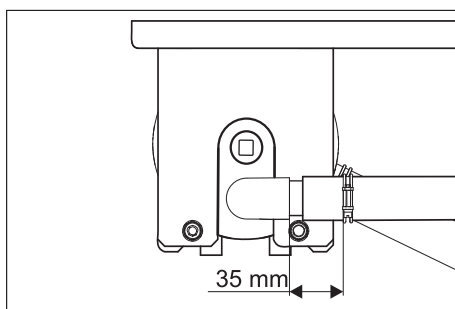
Wskazówka

Nie używać smaru silikonowego. Silikon w wodzie przy myciu pojazdów ma negatywny wpływ na wynik czyszczenia i suszenia.

- Włożyć górną i dolną część na element filtra.
- Ustawić górną i dolną część w taki sposób, by można było użyć kamieni ustalających.

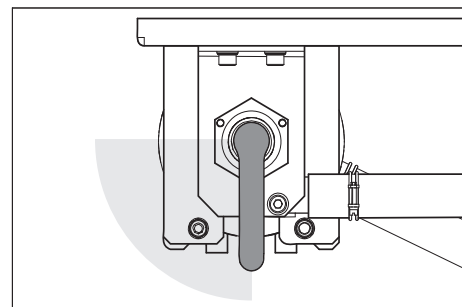


- Włożyć kamienie ustalające i zacisnąć przez lekkie przekręcenie wkładu filtra.
- Włożyć dolną część do filtra włóknistego i wsunąć w całości.
- Nałożyć pokrywę na filtr włóknisty.
- Umieścić filtr włóknisty w taki sposób na dolnej konsoli, by obydwa tylne bolce zostały osadzone w podłużnych otworach konsoli.



- Ustawić pokrywę w sposób wskazany powyżej i wsunąć w całości.
- Wsunąć filtr włóknisty między obydwie konsole.
- Podzespół drążków gwintowanych założyć na dolnej konsoli i przełożyć drążki gwintowane przez otwory w górnej konsoli.
- Zamocować drążki gwintowane podkładkami i nakrętkami.
- Nakrętki dokręcić jedynie na tyle, by podkładki można było jeszcze przesunąć ręką.
- Nałożyć węże na złączki.

- Dociągnąć opaski zaciskowe (zachować odstęp 35 mm).
- Przełożyć dźwignię mocującą wraz z łożyskowaniem przez pokrywę filtra włóknistego.



- Obracać dźwignię mocującą zgodnie z ruchem wskazówek zegara. Musi istnieć możliwość obracania dźwignią mocującą bez użycia siły do obszaru pokazanego u góry. W przeciwnym razie, zdemonstrować dźwignię mocującą i jeszcze raz umieścić we właściwej pozycji.
- Zamocować łożyska dźwigni mocującej przy użyciu obu śrub.
- Ustawianie naprężenia filtra.

Pomoc w usuwaniu usterek

⚠ Niebezpieczeństwo

Ryzyko wypadku przy pracy przy urządzeniu. Przy wszystkich pracach

→ Wyłączyć pompę zanurzeniową montowaną przez klienta.

Kto może usuwać usterki?

– Użytkownicy

Urządzenie mogą obsługiwać tylko te osoby, które zostały w tym kierunku przeszkolone i bezpiecznie potrafią obsługiwać urządzenie.

– Serwis firmy

Prace mogą być przeprowadzane tylko przez serwis monterów firmy Kärcher, względnie przez monterów upoważnionych przez firmę.

Usterka	Możliwa przyczyna	Usuwanie usterek	Przez kogo
Urządzenie nie działa	Zakłócenie zasilania elektrycznego pompy montowanej przez klienta	Skontrolować i zapewnić zasilanie elektryczne.	Użytkownicy
Woda użytkowa jest przebarwiona albo mocno się pieni	Niewłaściwe naprężenie filtra	Ustawianie naprężenia filtra	Użytkownicy
	Uszkodzony (nieszczelny) wkład filtra	Wymiana wkładu filtra	Eksplloatator, Serwis producenta
	Łapacz osadu albo zbiornik pompowy jest zabrudzony	Opróżnić i wyczyścić zbiornik	Użytkownik/Organ przeprowadzający utylizację
	W myjni albo w jej pomieszczeniu używane są niewłaściwe środki czyszczące	Używać właściwych środków czyszczących i ewentualnie wypłukać cały system	Eksplloatator, Serwis producenta
	Zbyt wysokie dozowanie środka czyszczącego w myjni	Skontrolować dozowanie środka czyszczącego i w razie potrzeby nastawić na nowo	Eksplloatator, Serwis producenta
	Czyszczenie w myjni przy użyciu niewłaściwych środków czyszczących	Wymienić wodę i wypłukać zbiornik	Użytkownicy
Zbyt mała wydajność filtra	Zapchany filtr włóknisty	Przepłukać wstecznie filtr włóknisty, a w razie konieczności wkład filtra wymienić.	Użytkownicy
	Za mała pompa zanurzeniowa	Użyć odpowiedniej pompy zanurzeniowej (wymagania, patrz „Dane techniczne“)	Użytkownicy
	Pompa zanurzeniowa zablokowana, uszkodzona	Wyczyścić, naprawić, wymienić pompę zanurzeniową	Eksplloatator, Serwis producenta
	Nieszczelny, uszkodzony albo zapchany przewód lub zawór	Skontrolować, a w razie konieczności wyczyścić, naprawić lub wymienić przewody i zawory	Eksplloatator, Serwis producenta

Akcesoria

Wkład filtra

Nr katalogowy	5.033-239.0
---------------	-------------

Zestaw do zamontowania przełącznika czystej wody

Nr katalogowy	2.641-521.0
---------------	-------------

Ręczne przełączanie między wodą użytkową/czystej wody, przy użyciu czystej wody w wysokociśnieniowym urządzeniu czyszczącym (np. Płukanie).

Instalacja urządzenia (tylko dla wykwalifikowanych pracowników)

Wskazówka

Montaż instalacji może być dokonany jedynie przez

- Monterów serwisu firmy Kärcher
- Osoby autoryzowane przez firmę Kärcher

Przygotowanie stanowiska do ustawienia

Aby przeprowadzić w poprawny sposób montaż instalacji, należy spełnić następujące wymagania:

- pomieszczenie bez mrozu z wystarczającym napowietrzeniem i odpowietrzeniem
- wpust odpływowy do łapacza osadu
- ściana nośna do mocowania urządzenia

Rozpakowanie instalacji

Wypakować instalację, a materiały z opakowania odprowadzić do recykulacji.

Instalacja wodna

Instalacja wodna zależy od konkretnych warunków części urządzenia, takich jak

- Rodzaj i typ wysokociśnieniowego urządzenia czyszczącego lub myjni

Wskazówka

Wyjście wody użytkowej urządzenia połączone jest bezpośrednio z dopływem wysokociśnieniowego urządzenia czyszczącego. Przy wysokociśnieniowych urządzeniach czyszczących ze zbiornikiem pływakowym może dojść do tworzenia się piany w zbiorniku pływakowym. W takim przypadku wysokociśnieniowe urządzenie

czyszczące należy przełączyć na tryb ssania (patrz oddzielna instrukcja obsługi wysokociśnieniowego urządzenia czyszczącego).

- rodzaju i typu części fabrycznych (łapacz osadu, zbiornik pompowy itd.)
- Średnicy nominalnej, długości i typu konstrukcji kanałów


Z tego względu instalacja wodna musi być wykonana zgodnie z określonymi warunkami danego miejsca.

Specyfikacje pompy zanurzeniowej montowanej przez klienta muszą odpowiadać danym z rozdziału „Dane techniczne / Wymagania stawiane pompie zanurzeniowej“.

⚠ Niebezpieczeństwo

Niebezpieczeństwo zranienia przy potknięciu się.

Przewody w urządzeniu położyć w taki sposób, by nie zaistniało niebezpieczeństwo potknięcia się.

 Înainte de prima utilizare a aparatului dvs. citiți acest instrucțiunile original, respectați instrucțiunile cuprinse în acesta și păstrați-l pentru întreținerea ulterioară sau pentru următorii posesori.

Cuprins

Despre acest manual de utilizare.	RO .. 1
Protecția mediului înconjurător	RO .. 1
Garanție	RO .. 1
Măsurile de siguranță	RO .. 1
Utilizarea.	RO .. 2
Transport	RO .. 2
Depozitarea	RO .. 2
Funcționarea.	RO .. 2
Date tehnice	RO .. 3
Îngrijirea și întreținerea	RO .. 3
Depanarea	RO .. 6
Accesorii	RO .. 6
Montarea instalației (numai pentru specialiști)	RO .. 6

Despre acest manual de utilizare

Grupele țintă ale acestui manual

- **Toți utilizatorii** Prin utilizatori se înțelege personalul auxiliar instruit, proprietarul și specialiștii.
- **Specialiștii** Prin specialiști se înțelege persoanele care prin calificarea lor profesională au permisiunea să asambleze și să pună în funcțiune instalații.

Definiții

Apă curată

Apă de la robinet



Apă uzată

Apa murdară, evacuată din aparatul de curățat sub presiune sau instalația de spălare

Apă de spălare

Apa preparată de instalație pentru utilizarea repetată în cadrul proceselor de spălare (prespălare, spălare cu peria, spălare la presiune înaltă, spălarea șasiului) în aparatul de curățat sub presiune sau instalația de spălare pentru mașini

Protecția mediului înconjurător

	Materialele de ambalare sunt reciclabile. Ambalajele nu trebuie aruncate în gunoierul menajer, ci trebuie duse la un centru de colectare și revalorificare a deșeurilor.
	Aparatele vechi conțin materiale reciclabile valoroase, care pot fi supuse unui proces de revalorificare. Bateriile, uleiul și substanțele asemănătoare nu trebuie să ajungă în mediul înconjurător. Din acest motiv, vă rugăm să apelați la centrele de colectare abilitate pentru eliminarea aparatelor vechi.

Observații referitoare la materialele conținute (REACH)

Informații actuale referitoare la materialele conținute puteți găsi la adresa: www.kaercher.com/REACH

Garanție

În fiecare țară sunt valabile condițiile de garanție publicate de distribuitorul nostru din țara respectivă. Eventuale defecțiuni ale acestui aparat, care survin în perioada de garanție și care sunt rezultatul unor defecte de fabricație sau de material, vor fi remediate gratuit. Pentru a putea beneficia de garanție, prezentați-vă cu chitanța de cumpărare la magazin sau la cea mai apropiată unitate de service autorizată.

Măsurile de siguranță

Simboluri din manualul de utilizare

În aceste instrucțiuni de utilizare se folosesc următoarele simboluri:

Pericol

Indică un pericol iminent. În cazul nerespectării indicațiilor, există pericolul de deces sau de răni grave.

Avertisment

Indică o posibilă situație periculoasă. În cazul nerespectării acestei indicații pot apărea vătămări ușoare sau pagube materiale.

Observație

Indică sfaturi privind utilizarea și informații importante.

Generalități

Pentru a nu pune în pericol persoane, animale și obiecte, înainte de prima utilizare a instalației vă rugăm să citiți:

- acest manual de utilizare și mai ales instrucțiunile de siguranță cuprinse în acesta
- instrucțiunile de siguranță anexate, referitoare la instalațiile de tratare a apei uzate
- reglementările naționale aferente

Toate persoanele implicate în amplasarea, punerea în funcțiune, întreținerea, repararea și operarea instalației, trebuie

- să aibă calificarea necesară,
- să cunoască și să respecte indicațiile de siguranță referitoare la instalațiile de tratare a apei uzate,
- să cunoască și să respecte acest manual de utilizare,
- să cunoască și să respecte prevederile corespunzătoare.

Aparatul poate fi folosit numai de persoane instruite în manipularea acestuia sau care și-au dovedit abilitatea de a opera aparatul și au fost însărcinate în mod expres cu utilizarea aparatului.

Acest aparat nu este destinat pentru a fi utilizat de către persoane cu capacități psihice, senzoriale sau mintale limitate.

Nu este permisă utilizarea aparatului de către copii sau persoane neinstruite.

Pericol

Afecțiuni de sănătate prin consumarea apei de spălare. Apa uzată purificată nu este potabilă. Aceasta conține resturi de impurități și soluții de curățat.

Utilizarea corectă

Aparatul curăța apa uzată fără uleiuri utilizată la spălarea autovehiculelor și prepară apă de spălare pentru a fi utilizată în aparate de curățat sub presiune sau instalații de spălare pentru mașini cu consum redus de apă (max. 1000 l pe oră). Apa preparată pentru spălare poate fi utilizată numai în cadrul programelor de spălare (de ex. prespălare, spălare sub presiune, spălare cu peria). Apa preparată pentru spălare nu poate fi utilizată pentru clătire, respectiv pentru aplicarea agentului de uscare rapidă sau în alte scopuri.

Curățarea se efectuează prin:

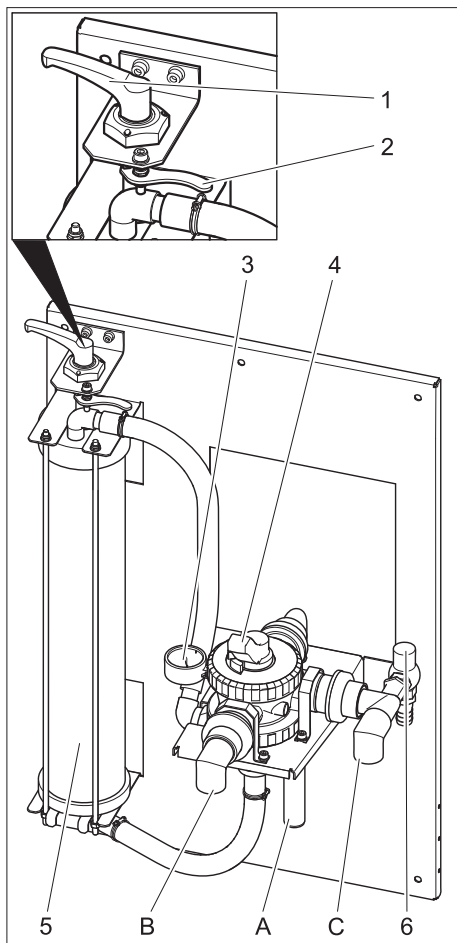
- Separarea materialelor greu decantabile în filtrul cu filamente.

Condițiile unei funcționări ireproșabile:

- Utilizarea unui sistem de bazine în funcție de schema de apă prezentată în capitolul "Funcționare".
- Apă uzată fără uleiuri dozată.

Utilizarea

Elemente de operare



- 1 Mâner de tensionare
- 2 Manetă de deblocare
- 3 Manometru intrare filtru
- 4 Ventil cu mai multe căi
- 5 Filtru cu filamente
- 6 Supapa de preaplin
- A la separatorul de noroi (respălare)
- B la aparatul de curățat sub presiune / rezervorul pentru apă uzată (umplere)
- C de la pompa submersibilă

Reglarea pretensionării filtrului

Pentru ajustarea pretensionării filtrului procedați după cum urmează:

- ➔ Rotiți maneta de tensionare la stânga până la capăt.
- ➔ Trageți maneta de deblocare în față și rotiți maneta de tensionare la dreapta, până ce maneta de deblocare se fixează în următorul element de prindere.

Regim de filtrare

- ➔ Reglați mânerul ventilului cu mai multe căi în poziția FILTRARE.

Observație

După o perioadă mai lungă de repaus s-ar putea să fie nevoie de mai mult efort pentru acționarea supapei cu mai multe căi.

- ➔ Verificați pretensionarea filtrului.
- ➔ Puneți în funcțiune pompa de la fața locului.

Respălare

Observație

În regim standard respălarea trebuie efectuată o dată pe zi. În timpul respălării aparatul nu furnizează apă de spălare.

La respălare se îndepărtează murdăria adunată în filtrul cu filamente. Pentru acesta filtrul cu filamente se spală în direcție inversă. Murdăria spălată este condusă în separatorul de noroi al sistemului de reciclare sau în sistemul de canalizare, în funcție de prevederile locale.

- ➔ Puneți în funcțiune pompa de la fața locului.
- ➔ Reglați mânerul ventilului cu mai multe căi în poziția RESPĂLARE/BACKWASH.
- ➔ Detensionați filtrul cu filamente rotind mânerul de tensionare în sens invers acelor de ceas.
- ➔ Așteptați 30 secunde.
- ➔ Tensionați filtrul cu filamente și detensionați-l imediat.
- ➔ Repetați procesul de tensionare și detensionare la intervale de 30 secunde de 10 ori.
- ➔ Reglați din nou pretensionarea filtrului.
- ➔ Reglați mânerul ventilului cu mai multe căi în poziția PRIMA FILTRARE/RINSE.
- ➔ Așteptați 2 minute.
- ➔ Reglați mânerul ventilului cu mai multe căi în poziția FILTRARE.

Tulburarea apei uzate

Dacă aparatul de curățat sub presiune sau instalația de spălare nu mai aspiră apă, se execută recircularea apei de spălare pentru evitarea formării mirosurilor.

Observație

Pentru reducerea costurilor de operare pompa submersibilă poate fi oprită și pornită periodic în timpul pauzelor de funcționare (de ex. noaptea, la sfârșit de săptămână). Pentru acesta pompa submersibilă (de la fața locului) poate fi conectată printr-un regulator de timp la rețeaua de alimentare cu energie electrică. Interval max. 1 oră.

Protecția împotriva înghețului

Instalația trebuie exploatată în încăperi ferite de îngheț. În condiții de îngheț scoateți instalația din funcțiune și evacuați complet apa:

- ➔ Îndepărtați furtunurile.
- ➔ Lăsați aparatul să se golească.

Scoaterea din funcțiune

- ➔ Opriti pompa de la fața locului.
- ➔ În cazul în care există pericol de îngheț îndepărtați suplimentar conținutul de apă din sistem (vezi capitolul "Protecție contra înghețului").

Transport

Atenție

Pericol de rănire și deteriorare a aparatului! La transport țineți cont de greutatea aparatului.

- ➔ În cazul transportării în vehicule asigurați aparatul contra derapării și răsturnării conform normelor în vigoare.

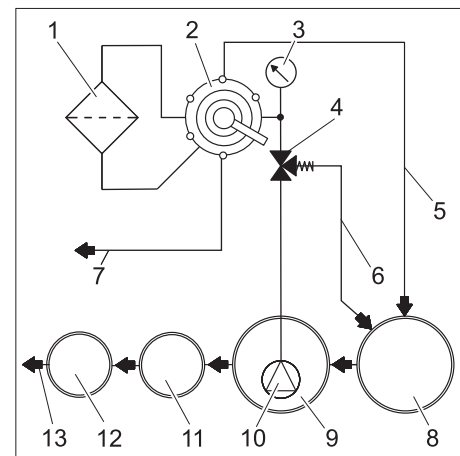
Depozitarea

Atenție

Pericol de rănire și deteriorare a aparatului! La depozitare țineți cont de greutatea aparatului.

Funcționarea

Schema de curgere



- 1 Filtru cu filamente
- 2 Ventil cu mai multe căi
- 3 Manometru intrare filtru
- 4 Supapa de preaplin
- 5 Conductă de respălare
- 6 Recirculare (la separatorul de noroi)
- 7 la rezervorul de apă/aparatul de curățat sub presiune
- 8 Separatorul de noroi în cadrul sistemului de reciclare *)
- 9 Bazinul de pompare din cadrul sistemului de reciclare *)
- 10 Pompă submersibilă *)
- 11 Dispozitiv de separare (EN 858) *)
- 12 Puț de control *)
- 13 În sistemul de canalizare *)

*) la fața locului

Descrierea funcționării

În următoarele se descrie cursa curentului de apă în poziții diferite ale supapei cu mai multe căi.

FILTRARE

În timpul regimului de filtrare, apa curge prin

- Pompa submersibilă
- Supapă cu mai multe căi în poziția FILTRARE
- Filtru (filtrare în direcția fluxului)
- la aparatul de curățat sub presiune/rezervorul de apă

RESPĂLARE/BACKWASH

În timpul regimului de respălare, apa curge prin

- Pompa submersibilă
- Supapa cu mai multe căi în poziția RESPĂLARE/BACKWASH
- Filtru (filtrare în direcția opusă fluxului)
- în separatorul de noroi

PRIMA FILTRARE/RINSE

În timpul regimului de clătire, apa curge prin:

- Pompa submersibilă
- Supapa cu mai multe căi în poziția PRIMA FILTRARE/RINSE
- Filtru (filtrare în direcția fluxului)
- în separatorul de noroi

RECIRCULARE/RECIRCULATION

Această poziție nu este necesară pentru funcționarea aparatului.

Date tehnice

		WRP 1000 eco	WRP 1000 compact
Presiune (min.)	MPa (bar)	0,2 (2)	
Presiune (max.)	MPa (bar)	0,35 (3,5)	
Putere de filtrare	l/h	1000	
Lățime	mm	660	
Adâncimea	mm	470	
Înălțime	mm	980	1230
Masa	kg	45	

Cerințe referitoare la pompa submersibilă (de la fața locului)

Presiune (min.)	MPa (bar)	0,2 (2)
Presiune (max.)	MPa (bar)	0,35 (3,5)
Debit minim la 0.2 MPa (2 bar)	l/h	1000

- potrivit pentru apă murdară
- potrivit pentru regim continuu
- cu protecție contra funcționării uscate

Îngrijirea și întreținerea

Indicații de întreținere

Baza pentru exploatarea în siguranță a instalației o reprezintă întreținerea regulată, conform planului de întreținere de mai jos. Folosiți doar piesele de schimb originale ale producătorului sau componentele recomandate de acesta, precum

- piese de schimb și piese supuse uzurii,
- accesorii,
- substanțe tehnologice,
- detergenți.

Pericol

Pericol de accidentare în timpul lucrărilor la instalație. La toate lucrările

- ➔ Închideți conducta de alimentare cu apă.
- ➔ Opriți pompa submersibilă de la fața locului.

Cine poate efectua lucrări de întreținere?

- **proprietarul**
Lucrările marcate cu „proprietar” vor fi efectuate doar de persoane instruite, familiarizate cu operarea și întreținerea instalațiilor sub presiune în condiții de siguranță.
- **service-ul autorizat**
lucrările marcate cu „service-ul autorizat” vor fi efectuate doar de tehnicienii service-ului Kärcher.

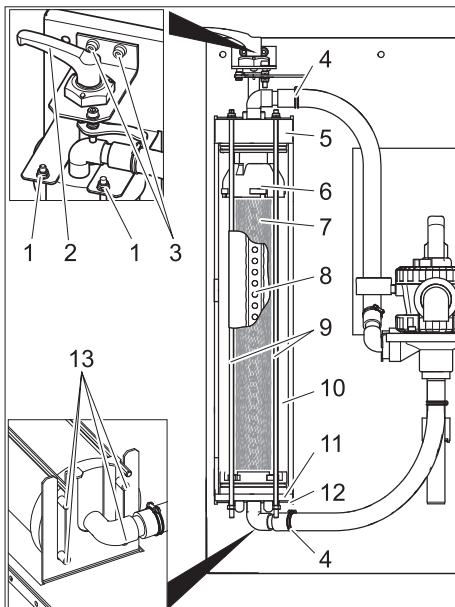
Contractul de întreținere

Pentru a garanta utilizarea instalației în condiții de siguranță, se recomandă încheierea unui contract de întreținere. Adresați-vă unui service Kärcher autorizat.

Planul de întreținere

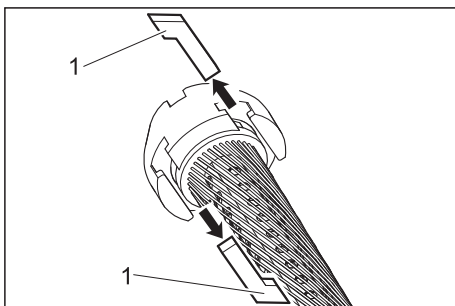
Momentul	Activitatea	ansamblu vizat	Efectuarea	De către cine
zilnic	respălare	Filtru cu filamente	Executarea procesului de respălare	Proprietar
săptămânal	curățare	Scurgere la locul de spălare	Curățați coșul de reținere a murdăriei din orificiul de scurgere din podea.	Proprietar
	verificare	Concentrația de soluție de curățat în apa de spălare	În cazul în care se formează spumă reduceți cantitatea de dozare a soluției de curățat.	Proprietar
lunar	verificare	Separator de noroi, bazin de pompare	Toate bazinele, care se află după separatorul de noroi nu trebuie să conțină noroi. Nivelul noroiului din separatorul de noroi nu trebuie să depășească 1 m. Verificați nivelul de noroi, la nevoie pompați și eliminați noroiul, conform prevederilor locale.	Proprietar
	Golire, curățare	Rezervorul de apă uzată (dacă există)	Goliți, curățați, clătiți și umpleți din nou.	Proprietar
se schimbă la fiecare	Schimbați apa, curățați bazinul	Separator de noroi, separator de ulei, bazin de pompare	Goliți bazinul, goliți noroiul în întregime și umpleți bazinul cu apă curată. Păstrați documentele de eliminare.	Proprietar/ Compania de eliminare
anual	6 luni	Cartuș de filtru	Înlocuiți cartușul de filtru din filtrul cu filamente.	Proprietar/ service autorizat

Schimbați cartușul de filtru



- 1 Piuliță
- 2 Mâner de tensionare
- 3 Șurub lagăr mâner de tensionare
- 4 Colier furtun
- 5 Capac
- 6 Partea superioară
- 7 Cartuș de filtru
- 8 Țeavă pentru filtrat
- 9 Bară filetată
- 10 Filtru cu filamente
- 11 Partea inferioară
- 12 Consolă inferioară
- 13 Știft

- ➔ Detensionați filtrul.
- ➔ Deschideți colierele de furtun.
- ➔ Trageți furtunurile de pe niplurile de furtun.
- ➔ Scoateți ambele șuruburi din lagărul mânerului de tensionare.
- ➔ Trageți în sus mânerul de tensionare apucându-l de lagăr.
- ➔ Deșurubați piulițele de pe partea superioară a barelor filetate.
- ➔ Scoateți blocul de bare filetate.
- ➔ Scoateți filtrul cu filamente, trăgându-l afară.
- ➔ Trageți capacul filtrului cu filamente.
- ➔ Trageți partea inferioară împreună cu cartușul filtrului cu filamente.



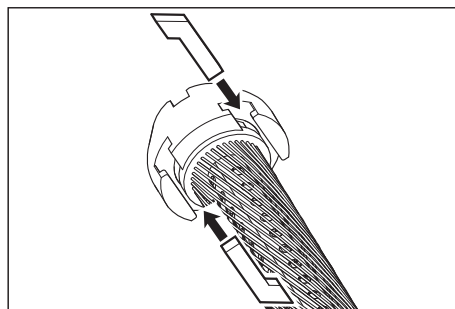
- 1 Culisor

- ➔ Trageți afară culisoarele dintre partea superioară și cartușul filtrului și partea inferioară și cartușul filtrului.
- ➔ Îndepărtați partea superioară și cea inferioară de pe cartușul filtrului.
- ➔ Trageți afară țeava pentru filtrat din cartuș,
- ➔ Îndepărtați cartușul filtrului.
- ➔ Aplicați țeava pentru filtrat pe unul dintre capetele noului cartuș de filtru.
- ➔ Tensionați cartușul de filtru în așa fel, ca filamentele să nu fie răsucite.
- ➔ Introduceți țeava pentru filtrat în cartuș, orientând-o spre partea opusă a elementului de filtrare.
- ➔ Înainte de a continua montarea ungeți toate inelele O cu săpun lichid disponibil în comerț.

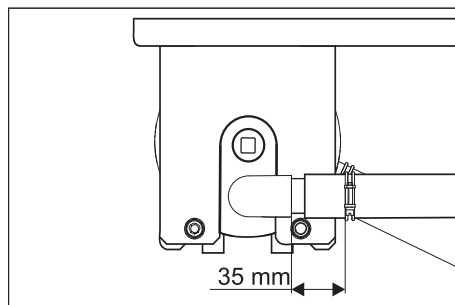
Observație

Nu folosiți grăsime siliconată. Dacă siliconul ajunge în apă, acesta va influența rezultatul de curățare și de uscare a vehiculelor.

- ➔ Introduceți partea superioară și cea inferioară în cartușul filtrului.
- ➔ Poziționați partea superioară și cea inferioară în așa fel, ca să puteți introduce și culisoarele.

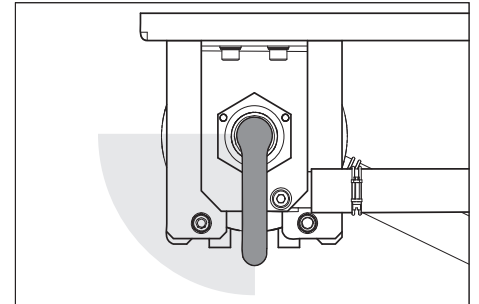


- ➔ Introduceți apoi culisoarele și fixați-le prin rotirea ușoară a cartușului de filtru.
- ➔ Introduceți partea inferioară în filtrul cu filamente, apoi împingeți-o în totalitate înăuntru.
- ➔ Puneți la loc capacul filtrului cu filamente.
- ➔ Așezați filtrul cu filamente pe consola inferioară, astfel încât cele două știfturi din spate să intre în găurile alungite ale consolei.



- ➔ Poziționați capacul conform celor ilustrate mai sus și împingeți-l în totalitate înăuntru.
- ➔ Introduceți filtrul cu filamente între cele două console.
- ➔ Agățați blocul de bare filetate pe consola inferioară și introduceți barele filetate în găurile de pe consola superioară.

- ➔ Fixați barele filetate cu ajutorul piulițelor și a șaiabelor.
- ➔ Strângeți piulițele doar până când șaiabele mai pot fi mișcate cu mâna.
- ➔ Aplicați furtunurile pe niplurile de furtun.
- ➔ Strângeți colierele de furtun (respectați distanța de 35 mm).
- ➔ Introduceți mânerul de tensionare împreună cu lagăr prin capacul filtrului cu filamente.



- ➔ Rotiți mânerul de tensionare în sensul acelor de ceasornic. Mânerul de tensionare trebuie să intre fără a fi nevoie să depuneți mare efort în zona ilustrată mai sus. În caz contrar demontați din nou mânerul și introduceți-l din nou în poziție corectă.
- ➔ Fixați lagărul mânerului de tensionare cu ambele șuruburi.
- ➔ Reglați pretensionarea filtrului.

Depanarea

⚠ Pericol

Pericol de accidentare în timpul lucrărilor la instalație. La toate lucrările

→ Opriti pompa submersibilă de la fața locului.

Cine poate remedia defecțiunile?

– Proprietar

Lucrările marcate cu „proprietar” vor fi efectuate doar de persoanele instruite, familiarizate cu operarea și întreținerea instalațiilor de spălare în condiții de siguranță.

– Service autorizat

Lucrările marcate cu „service-ul autorizat” vor fi efectuate doar de tehnicienii service-ului Kärcher, respectiv de mecanici autorizați de Kärcher.

Defecțiunea	Cauza posibilă	Remedierea	De către cine
Instalația nu funcționează	Deranjament la alimentarea cu tensiune a pompei submersibile de la fața locului	Verificați și asigurați tensiunea de alimentare.	Proprietar
Apa pentru spălare este colorată sau conține multă spumă	Pretensionarea filtrului nu este corectă	Reglarea pretensionării filtrului	Proprietar
	Cartușul filtrului este defect (neetanș)	Schimbați cartușul de filtru	Proprietar, service-ul autorizat
	Separatorul de noroi sau bazinul de pompare sunt murdare	Goliți și curățați bazinul	Proprietar/ Compania de eliminare
	În instalația de spălare sau spălătorie se folosesc soluții de curățat nepotrivite	Utilizați numai soluții de curățat compatibile cu preparare, eventual clătiți sistemul	Proprietar, service-ul autorizat
	Cantitatea de dozare din cadrul instalației de spălare este prea mare	Verificați cantitatea de dozare a soluției de curățat și reglați-o din nou, dacă este nevoie	Proprietar, service-ul autorizat
	Curățarea locului de spălare cu substanțe incompatibile	Schimbați apa și clătiți bazinul	Proprietar
Puterea de filtrare este prea mică	Filtrul cu filamente este înfundat	Respălați filtrul cu filamente, schimbați cartușul de filtru dacă este nevoie.	Proprietar
	Pompa submersibilă este supradimensionată	Utilizați o pompă submersibilă potrivită (pt. cerințe vezi „Datele tehnice”)	Proprietar
	Pompa submersibilă este înfundată, defectă	Curățați, reparați sau înlocuiți pompa submersibilă	Proprietar, service-ul autorizat
	Conducta sau ventilul sunt neetanșe, defecte sau înfundate	Verificați conductele și ventilurile, curățați, reparați sau înlocuiți, dacă este nevoie	Proprietar, service-ul autorizat

Accesorii

Cartuș de filtru

Nr. de comandă	5.033-239.0
----------------	-------------

Accesoriu pentru comutare pe apă curată

Nr. de comandă	2.641-521.0
----------------	-------------

Comutare manuală apă uzată/apă curată, la utilizarea apei curate în aparatul de curățat sub presiune (de ex. clătire).

Montarea instalației (numai pentru specialiști)

Observație

Instalația poate fi asamblată doar de

- tehnicienii de service ai Kärcher
- persoane autorizate de Kärcher

Pregătirea locului de amplasare

Pentru a amplasa instalația în mod corespunzător, trebuie să fie îndeplinite următoarele condiții:

- Încăperea ferită de îngheț cu o aerisire corespunzătoare
- Scurgere de podea pentru separatorul de noroi
- perete rezistent pentru fixarea aparatului

Despachetarea instalației

Despachetați instalația și reciclați materialele de ambalare.

Instalarea apei

Instalarea apei depinde de condiții specifice, în funcție de piesele componente ale instalației, cum ar fi

- Modelul și tipul aparatului de spălat sub presiune sau a instalației de spălare

Observație

Leșirea de apă uzată a aparatului se racordează direct la orificiul de alimentare cu apă a aparatului de curățat sub presiune. La aparatele de curățat cu rezervor cu flotor poate interveni formarea de spumă în rezervorul cu flotor. În astfel de cazuri aparatul trebuie comutat pe regim de aspirare (vezi Manualul de utilizare a aparatului de curățat sub presiune).


- modelul și tipul componentelor de la fața locului (separator de noroi, bazin de pompare, etc.)
- lățimile nominale, lungimile și tipul canalelor

Din această cauza instalarea apei trebuie efectuată în funcție de condițiile de la fața locului.

Specificațiile referitoare la pompa submersibilă de la fața locului trebuie să corespundă datelor din capitolul "Date tehnice / Cerințe referitoare la pompa submersibilă".

⚠ Pericol

Pericol de accidentare prin împiedicare. Dispuneți furtunurile pe lângă instalație într-un mod, ca acestea să nu reprezinte pericol de împiedicare.

 Pred prvým použitím vášho zariadenia si prečítajte tento pôvodný návod na použitie, konajte podľa neho a uschovajte ho pre neskoršie použitie alebo pre ďalšieho majiteľa zariadenia.

Obsah

K tomuto návodu na obsluhu	SK	..	1
Ochrana životného prostredia	SK	..	1
Záruka	SK	..	1
Bezpečnostné pokyny	SK	..	1
Obsluha	SK	..	1
Transport	SK	..	2
Uskladnenie	SK	..	2
Funkcia	SK	..	2
Technické údaje	SK	..	2
Údržba a ošetrovanie	SK	..	3
Pomoc pri odstraňovaní porúch	SK	..	5
Príslušenstvo	SK	..	5
Inštalácia zariadenia (len pre odborníkov)	SK	..	5

K tomuto návodu na obsluhu

Cieľové skupiny tohto návodu

- **Všetci používatelia** Používatelia sú vyškolené pomocné sily, prevádzkovatelia a odborné sily.
- **Odborné sily** Odborné sily sú osoby, ktoré majú vhodné odborné vzdelanie, inštalujú zariadenia a uvádzajú ich do prevádzky.

Definície

Čistá voda

Voda z vodovodu



Odpadová voda

Znečistená voda odtekajúca z vysokotlakového čističa alebo umývárky

Úžitková voda

V zariadení upravená voda na nové použitie pri umývacích procesoch (predumytie, umývanie pomocou kief, vysokotlakové umývanie, umývanie podvozku) vo vysokotlakovom čističi alebo umývačke vozidiel

Ochrana životného prostredia

	Obalové materiály sú recyklovateľné. Obalové materiály láskavo nevyhadzujte do komunálneho odpadu, ale odovzdajte ich do zberne druhotných surovín.
	Vyraďené stroje obsahujú hodnotné recyklovateľné látky, ktoré by sa mali opäť zužitkovať. Batérie, olej alebo podobné látky sa nesmú dostať do životného prostredia. Vyraďené prístroje likvidujte preto len prostredníctvom na to určených zberných systémov.

Pokyny k zloženiu (REACH)

Aktuálne informácie o zložení nájdete na:

www.kaercher.com/REACH

Záruka

V každej krajine platia záručné podmienky našej distribučnej organizácie. Prípadné poruchy zariadenia odstránime počas záručnej lehoty bezplatne, ak sú ich príčinou chyby materiálu alebo výrobné chyby. Pri uplatňovaní záruky sa spolu s dokladom o kúpe zariadenia láskavo obráťte na predajcu alebo na najbližší autorizovaný zákaznícky servis.

Bezpečnostné pokyny

Symbole v návode na obsluhu

V tomto Návode na obsluhu budú použité nasledujúce symboly:

Nebezpečenstvo

Označuje bezprostredne hroziace nebezpečenstvo. Pri nedodržaní upozornení hrozí smrť alebo ťažké zranenia.

Pozor

Označuje možnú nebezpečnú situáciu. Pri nedodržaní upozornení môžu vzniknúť ľahké zranenia alebo vecné škody.

Upozornenie

Označuje typy pre použitie a dôležité informácie.

Všeobecne

Aby ste zabránili ohrozeniu osôb, zvierat a vecí, pred prvým uvedením do prevádzky si prečítajte:

- tento návod na prevádzku, hlavne v ňom obsiahnuté bezpečnostné pokyny
 - priložené „Bezpečnostné pokyny pre zariadenia na úpravu odpadových vôd“
 - príslušné národné predpisy zákonodarcu
- Všetky osoby, ktoré majú niečo do činenia s inštaláciou, uvedením do prevádzky, údržbou a obsluhou, musia mať
- vhodnú kvalifikáciu,
 - poznať a dodržiavať „Bezpečnostné pokyny pre zariadenia úpravu odpadových vôd“,
 - poznať a dodržiavať tento návod na obsluhu,
 - poznať a dodržiavať príslušné predpisy.

Prístroj smú používať iba osoby, ktoré sú poučené o ovládaní alebo preukázali svoje schopnosti obsluhovať ho a sú výslovne poverené použitím.

Toto zariadenie nie je určené na to, aby ho používali osoby s obmedzenými fyzickými, zmyslovými alebo duševnými schopnosťami. Zariadenie nesmú používať deti ani osoby neznalé.

Nebezpečenstvo

Pitím úžitkovej vody môže dôjsť k poškodeniu zdravia. Vyčistená voda nemá kvalitu pitnej vody. Obsahuje ešte zvyšné nečistoty a čistiaci prostriedok.

Používanie výrobku v súlade s jeho určením

Zariadenie čistí odpadovú vodu bez oleja pochádzajúcu z umývania vozidiel a poskytuje k dispozícii úžitkovú vodu pre vysokotlakové čističe alebo zariadenia na umývanie automobilov s nízkou spotrebou vody (maximálne 1000 litrov za hodinu). Úžitková voda sa smie používať len pre umývací program (napr. predbežné umytie, vysokotlakové umytie, umytie pomocou kief). Ako voda na umývanie popripade na nanosenie prostriedku na sušenie alebo iné účely nie je úžitková voda vhodná.

Čistenie sa vykonáva:

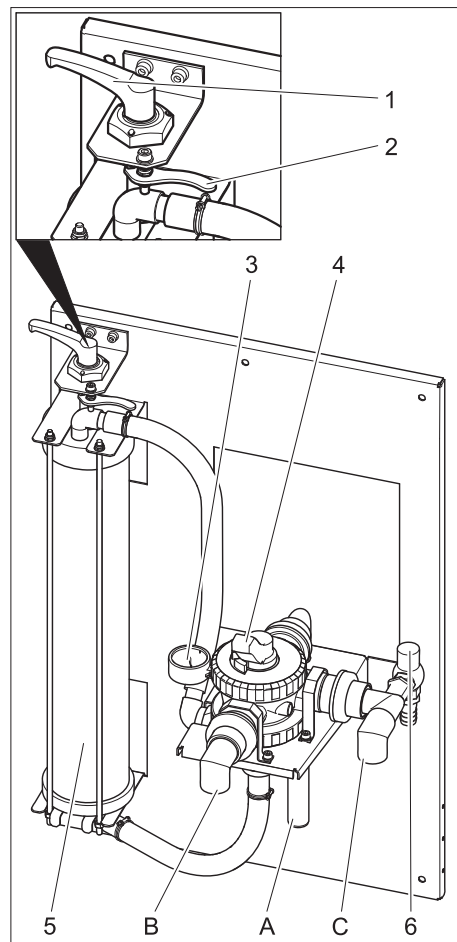
- Uvoľnenie častíc silno priľnutých vo filtre z vlákien.

Predpoklad pre správne fungovanie:

- Systém nádrží podľa vodnej schémy v kapitole „Funkcia“.
- Odpadová voda bez oleja na prítoku do zariadenia.

Obsluha

Ovládacie prvky



- 1 Upínacia páka
 - 2 Uvoľňovacia páka
 - 3 Tlakomer na vstupe filtra
 - 4 Viaccestný ventil
 - 5 Filter z vlákien
 - 6 Prepúšťací ventil
- A k zariadeniu na zachytávanie kalu (spätne prepláchnutie)
 B do vysokotlakového čistiaceho / do nádrže na úžitkovú vodu (naplnenie)
 C z ponorného čerpadla

Nastavenie predpätia filtra

Pri nastavovaní napätia filtra postupujte nasledovne:

- Otočte napínaciu páku smerom vľavo, kým nebude páka na doraz.
- Potiahnite páčku na odblokovanie smerom dopredu a napínaciu páčku vpravo, kým nezaskočí páčka na odblokovanie do nasledujúcej zarážky.

Prevádzka filtra

- Páku viaccestného ventilu otočte do polohy „FILTRATION/FILTRÁCIA“.

Upozornenie

Po dlhšom odstavení vyžaduje ovládanie viaccestného ventilu zvýšenú silu.

- Skontrolujte predpätie filtra.
- Uvedte čerpadlo dodané zákazníkom do prevádzky.

Preplachovanie

Upozornenie

Pri normálnej prevádzke sa musí spätné preplachovanie uskutočňovať raz za deň. Počas preplachovania zo zariadenia nevystupuje žiadna užitková voda.

Pri preplachovaní sa odstráni nečistota nahromadená vo filtri z vlákien. Na to je nutné preplachovať filter z vlákien v opačnom smere. Vyplavená nečistota sa vedie podľa miestnych predpisov do zachytávacieho zariadenia kalu v systéme recyklácie, existujúceho odlučovacieho ražzaca alebo do kanalizácie

- Uvedte čerpadlo dodané zákazníkom do prevádzky.
- Páku viaccestného ventilu otočte do polohy „RÜCKSPÜLEN/BACKWASH/SPÄTNÉ PREPLACHOVANIE“.
- Filter s vláknami uvoľníte otočením upínacej páky oproti smeru pohybu hodinových ručičiek.
- Počkejte 30 sekúnd.
- Upnite filter s vláknami a ihneď opäť uvoľníte.
- Postup 30 sekúnd údržba - upnutie - uvoľnenie opakujte 10 krát.
- Opäť nastavte predpätie filtra.
- Páku viaccestného ventilu otočte do polohy „ERSTFILTRAT/RINSE/PRVÝ FILTRÁT“.
- Počkejte 2 minúty.
- Páku viaccestného ventilu otočte do polohy „FILTRATION/FILTRÁCIA“.

Prečerpávanie užitkovej vody

Ak vysokotlakové čistiace zariadenie alebo umývacie zariadenie neberie žiadnu vodu, vykonáva sa obchádzka užitkovej vody, aby sa zabránilo problémom so zápachom.

Upozornenie

Aby sa znížili prevádzkové náklady, môže sa ponorné čerpadlo počas prestávok v prevádzke (napr. noc, víkendy) pravidelne zapínať a vypínať. Preto sa môže ponorné čerpadlo (dodané zákazníkom) pripojiť na elektrickú sieť pomocou spínacích hodín. Maximálny interval 1 hodinu.

Ochrana proti zamrznutiu

Zariadenie sa musí prevádzkovať v priestoroch, kde nemrzne. V prípade mrazu je nutné zariadenie odstaviť a úplne vypustiť:

- Vytiahnite hadice.
- Zariadenie nechajte bežať naprázdno.

Odstavenie

- Vypnite čerpadlo dodané zákazníkom.
- Ak existuje nebezpečenstvo zamrznutia, musí sa vypustiť aj zvyšná voda (viď odsek „Ochrana proti zamrznutiu“).

Transport

Pozor

Nebezpečenstvo zranenia a poškodenia! Pri prepravovaní zariadenia zohľadnite jeho hmotnosť.

- Pri preprave vo vozidlách zariadenie zaistite proti zošmyknutiu a prevráteniu podľa platných smerníc.

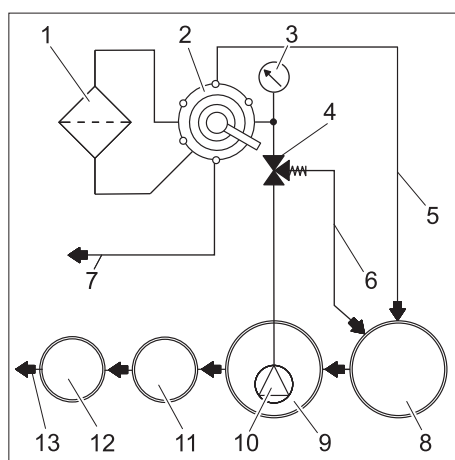
Uskladnenie

Pozor

Nebezpečenstvo zranenia a poškodenia! Pri uskladnení zariadenia zohľadnite jeho hmotnosť.

Funkcia

Schéma prúdenia



- 1 Filter z vlákien
- 2 Viaccestný ventil
- 3 Tlakomer na vstupe filtra
- 4 Prepúšťací ventil
- 5 Vedenie spätného prepláchnutia
- 6 Prečerpávanie (k zachytávaniu kalu)

- 7 do nádrže na užitkovú vodu/vysokotlakového čistiaceho zariadenia
- 8 Zachytávanie kalu recyklačného systému *)
- 9 Nádrž čerpadla recyklačného systému *)
- 10 Ponorné čerpadlo *)
- 11 Odlučovacie zariadenie (EN 858) *)
- 12 Kontrolná šachta *)
- 13 do kanalizácie *)

*) dodávka zákazníka

Popis funkcie

V nasledovnom je popísaná dráha prietoku vody pri rozličných polohách viaccestného ventilu.

FILTRÁCIA

Pri prevádzke filtra tečie voda cez

- Ponorné čerpadlo
- Viaccestný ventil v polohe „FILTRÁCIA“
- Filter (smer prietoku filtrov)
- do vysokotlakového čistiaceho zariadenia/nádrže na užitkovú vodu

PREPLÁCHNUTIE/SPÄTNÉ UMYTIE

Pri spätnom preplachovaní tečie voda cez

- Ponorné čerpadlo
- Viaccestný ventil v polohe „PREPLACHOVANIE/SPÄTNÉ UMYTIE“
- Filter (oproti smeru tečenia cez filtre)
- do zariadenia zachytávania kalu

PRVÝ FILTRÁT/VYPLÁCHNUTIE

Pri vypláchnutí tečie voda cez:

- Ponorné čerpadlo
- Viaccestný ventil v polohe „PRVÝ FILTRÁT/VYPLÁCHNUTIE“
- Filter (smer prietoku filtrov)
- do zariadenia zachytávania kalu

PREČERPANIE/OBEH

Táto poloha nie je potrebná pre prevádzku zariadenia.

Technické údaje

	WRP 1000 eco	WRP 1000 compact
Tlak (min.)	MPa (bar)	0,2 (2)
Tlak (max.)	MPa (bar)	0,35 (3,5)
Výkon filtra	l/h	1000
Šírka	mm	660
Hĺbka	mm	470
Výška	mm	980 1230
Hmotnosť	kg	45

Požiadavky na ponorné čerpadlo (dodáva zákazník)

Tlak (min.)	Mpa (bar)	0,2 (2)
Tlak (max.)	Mpa (bar)	0,35 (3,5)
Dopravované množstvo minimálne pri 0,2 MPa (2 bar)	l/h	1000

- vhodné na znečistenú vodu
- vhodné na trvalú prevádzku
- s ochranou chodu na sucho

Údržba a ošetrovanie

Pokyny pre údržbu

Základom pre bezpečnú prevádzku zariadenia je pravidelná údržba podľa nasledovného plánu údržby.

Používajte výlučne originálne náhradné diely výrobcu alebo ním odporúčané diely, ako sú

- náhradné a opotrebované diely,
- diely príslušenstva,
- prevádzkové látky,
- čistiace prostriedky.

⚠ Nebezpečenstvo

Nebezpečenstvo vzniku nehody pri práci na zariadení. Pri všetkých prácach

- ➔ Uzatvorte prívod vody.
- ➔ Odstavte ponorné čerpadlo dodané zákazníkom.

Kto môže vykonávať údržbárske práce?

- **Prevádzkovateľ**
Práce s označením "Prevádzkovateľ" môžu vykonávať len vyškolené osoby, ktoré vedú obsluhovať a robiť údržbu na vysokotlakových zariadeniach.
- **Servisná služba**
Práce s označením "Servisná služba" môžu vykonávať len montéri servisnej služby firmy Kärcher.

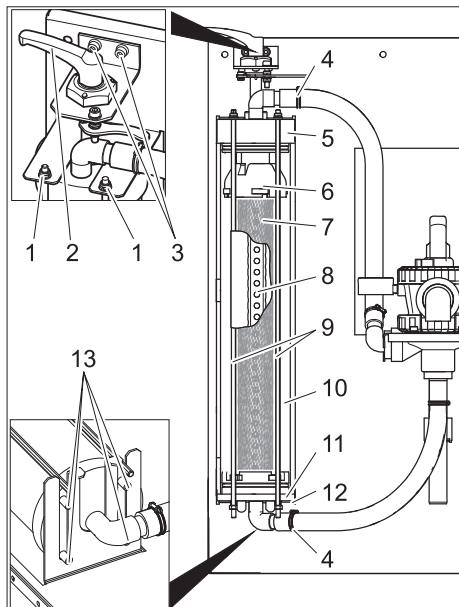
Zmluva o údržbe

Pre zabezpečenie spoľahlivej prevádzky zariadenia vám odporúčame uzatvoriť zmluvu o údržbe. Obráťte sa prosím na príslušnú servisnú službu firmy Kärcher.

Plán údržby

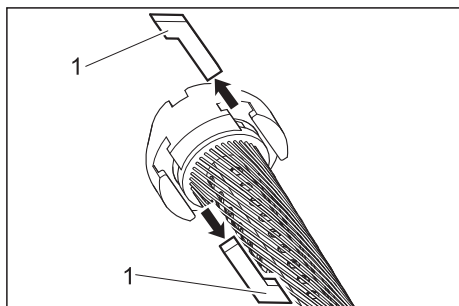
Časový bod	Činnosť	príslušná konštrukčná skupina	Prevedenie	Kým
denne	spätné preplachovanie	Filter z vlákien	Vykonanie prepláchnutia	Prevádzkovateľ
týždenne	čistenie	Odtok z umyvárky	Vyčistíte kôš na zachytávanie nečistôt odtoku na podlahe.	Prevádzkovateľ
	preskúšanie	Koncentrácia čistiaceho prostriedku v úžitkovej vode	V prípade tvorby peny znížte dávkovanie čistiaceho prostriedku na zariadení.	Prevádzkovateľ
mesačne	preskúšanie	Zachytávač kalu, nádrž čerpadla	Vo všetkých nádržiach za zachytávačom kalu sa nesmie nachádzať žiadny kal. Kal v zachytávači kalu smie byť maximálne do výšky 1 m. Skontrolujte hladinu kalu resp. kal odčerpajte a zlikvidujte podľa miestnych predpisov.	Prevádzkovateľ
	vypustenie, vyčistenie	Nádrž na úžitkovú vodu (pokiaľ je k dispozícii)	Vypustíte, vyčistíte, vypláchnite a opäť naplňte.	Prevádzkovateľ
polročne (podľa potreby)	Výmena vody, vyčistenie nádrží	Zachytávač kalu, odlučovač oleja, nádrž čerpadla	Nádrž vypustíte, kal úplne odstráňte a nádrž naplňte čistou vodou. Uschovejte doklady o likvidácii.	Prevádzkovateľ/likvidátor
ročne	vymeniť	Vložka filtra	Vymeňte vložku filtra z vlákien.	Prevádzkovateľ, servisná služba

Výmena vložky filtra



- 1 Matica
- 2 Upínacia páka
- 3 Skrutka ložiska upínacej páky
- 4 Spona hadice
- 5 veko
- 6 Horná časť
- 7 Vložka filtra
- 8 Rúrka filtrátu
- 9 Závitová tyč
- 10 Filter z vlákien
- 11 Spodná časť
- 12 Spodná konzola
- 13 Kolík

- Uvoľnite filter.
- Uvoľnite hadicové spony.
- Hadice stiahnite z hadicových prípojk.
- Vyskrutkujte obidve skrutky ložiska upínacej páky.
- Upínaciu páku spolu s ložiskom odoberte smerom hore.
- Odskrutkujte matice na hornom konci závitových tyčí.
- Odoberte konštrukčnú skupinu závitových tyčí.
- Filter s vláknami vyťahujte smerom dopredu.
- Stiahnite veko filtra s vláknami.
- Stiahnite spodnú časť filtra s vláknami spolu s vložkou filtra.



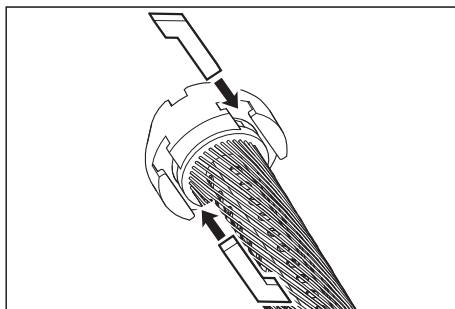
1 Vodiaca vložka

- Vytiahnite vodiace vložky medzi hornou časťou a vložkou filtra a medzi spodnou časťou a vložkou filtra.
- Z vložky filtra odoberte hornú a spodnú časť.
- Z vložky filtra vyberte rúrku filtrátu,
- Vložku filtra zlikvidujte.
- Rúrku filtrátu nasadíte na koniec novej vložky filtra.
- Vložku filtra napnite tak, aby vlákna neboli skrútené.
- Rúrku filtrátu nasuňte do vložky filtra a pritom pri pohľade z opačnej strany prvku filtra nastavte smer rúrky filtrátu.
- Pred ďalšou montážou natrite všetky O krúžky bežným v obchode dostupným tekutým mydlom.

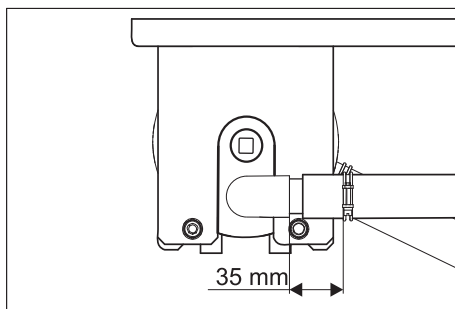
Upozornenie

Nepoužívajte silikónové mazivo. Silikón vo vode má pri umývaní vozidiel vplyv na výsledok umývania a sušenia.

- Na vložku filtra nasadíte hornú a spodnú časť.
- Hornú a spodnú časť nastavte tak, aby sa mohli nasadiť vodiace vložky.

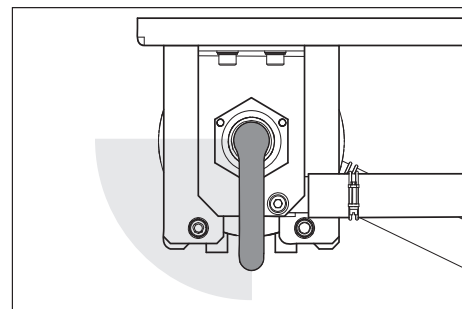


- Nasadíte vodiace vložky a upevníte miernym otočením vložky filtra.
- Spodnú časť nasadíte do filtra s vláknami a celkom zasuňte.
- Na filter s vláknami nasadíte veko.
- Filter s vláknami nasadíte na spodnú konzolu tak, aby obidva zadné kolíky zapadli do pozdĺžnych otvorov konzoly.



- Nastavte a úplne nasuňte veko tak, ako je zobrazené vyššie.
- Filter s vláknami nasuňte medzi obe konzoly.
- Konštrukčnú skupinu závitových tyčí zaveste na spodnú konzolu a závitové tyče zasuňte cez otvory do hornej konzoly.
- Závitové tyče upevnite pomocou podložiek a matíc.
- Matice dotiahnite len tak pevne, aby sa podložky ešte dali posúvať rukou.
- Na hadicovú prípojku nasuňte hadice.

- Dotiahnite hadicové spony (dodržiajte vzdialenosť 35 mm).
- Upínaciu páku s ložiskom nasuňte cez veko filtra s vláknami.



- Upínaciu páku otočte v smere pohybu hodinových ručičiek. Upínacia páka sa musí dať otočiť bez použitia sily do hore zobrazeného rozsahu. Inak upínaciu páku demontujte a ešte raz nasadíte do správnej polohy.
- Ložisko upínacej páky upevnite pomocou obidvoch skrutiek.
- Nastavte predpätie filtra.

Pomoc pri odstraňovaní porúch

⚠ Nebezpečenstvo

Nebezpečenstvo vzniku nehody pri práci na zariadení. Pri všetkých prácach

→ Odstavte ponorné čerpadlo dodané zákazníkom.

Kto môže odstrániť poruchy?

– Prevádzkovateľ

Práce s označením "Prevádzkovateľ" môžu vykonávať len vyškolené osoby, ktoré vedú bezpečne obsluhovať a robiť údržbu umývacieho zariadenia.

– Zákaznícky servis

Práce s označením "Zákaznícky servis" môžu vykonávať len montéri zákazníckeho servisu firmy Kärcher prípadne montéri poverení spoločnosťou Kärcher.

Porucha	Možné príčiny	Odstránenie	Kým
Odstavenie zariadenia	Porucha elektrického napájania ponorného čerpadla dodaného zákazníkom	Skontrolujte a zaistite elektrické napájanie.	Prevádzkovateľ
Úžitková voda je sfarbená alebo silno pení	Predpätie filtra nie je správne	Nastavenie predpätia filtra	Prevádzkovateľ
	Chybná vložka filtra (netesná)	Výmena vložky filtra	Prevádzkovateľ, servisná služba
	Zachytávač kalu alebo nádrž čerpadla znečistená	Vyprázdnenie a vyčistenie nádrže	Prevádzkovateľ/likvidátor
	V umyvárke alebo v umývacej hale sa používajú nevhodné čistiace prostriedky	Používajte čistiace prostriedky, ktoré sú vhodné pre prípravu, resp. systém vypláchnite	Prevádzkovateľ, servisná služba
	Dávkovanie čistiaceho prostriedku v umyvárke je príliš vysoké	Skontrolujte dávkovanie čistiaceho prostriedku resp. ho znova nastavte	Prevádzkovateľ, servisná služba
Príliš nízky výkon filtra	Čistenie umyvárky nevhodnými čistiacimi prostriedkami	Výmena vody a vypláchnutie nádrže	Prevádzkovateľ
	Filter s vláknami je upchatý	Filter s vláknami prepláchnite, v prípade potreby vymeňte vložku filtra.	Prevádzkovateľ
	Poddimenzované ponorné čerpadlo	Použite vhodné ponorné čerpadlo (požiadavky pozri „Technické údaje“)	Prevádzkovateľ
	Upchaté, chybné ponorné čerpadlo	Ponorné čerpadlo vyčistite, opravte alebo vymeňte	Prevádzkovateľ, servisná služba
	Vedenie alebo ventil netesní, je chybný, upchatý	Skontrolujte vedenia a ventily. Prípadne ich vyčistite, opravte alebo vymeňte	Prevádzkovateľ, servisná služba

Príslušenstvo

Vložka filtra

Objednávacie číslo	5.033-239.0
--------------------	-------------

Montážna sada prepínania čistej vody

Objednávacie číslo	2.641-521.0
--------------------	-------------

Ručné prepínanie úžitkovej vody/čistej vody, pri použití čistej vody vo vysokotlakovom čistiacom zariadení (napr. vypláchnutie čistou vodou).

Inštalácia zariadenia (len pre odborníkov)

Upozornenie

Zariadenie môžu inštalovať len

- montéri servisnej služby firmy Kärcher
- Autorizované osoby firmy Kärcher

Príprava miesta inštalácie

Pre správnu inštaláciu zariadenia sú potrebné nasledovné predpoklady:

- priestor chránený pred mrazom s dostatočným vetraním
- Spád podlahy smerom k zachytávaču kalu
- nosná stena na upevnenie zariadenia

Vybalenie zariadenia

Zariadenie vybaľiť a obalový materiál odvieť na recykláciu.

Vodovodná inštalácia

Vodovodná inštalácia závisí od špeciálnych podmienok existujúcich komponentov zariadenia, napr.

- Druh a typ vysokotlakového čističa alebo umývacieho zariadenia

Upozornenie

Výstup úžitkovej vody zo zariadenia sa priamo pripojí na prítok vody vysokotlakového čistiaceho zariadenia. U vysokotlakových čistiacich zariadení s plavákovou nádržou môže dôjsť k vytváraniu peny v plavákovej nádrži. V takom prípade sa má vysokotlakové čistiace zariadenie prestaviť na režim nasávania (pozri samostatný návod na použitie vysokotlakového čistiaceho zariadenia).


- druh a typ zákazníkom dodávaných komponentov (zachytávač kalu, nádrž čerpadla atď.)
- menovité priemery, dĺžky a konštrukcia kanálov

Z tohto dôvodu sa musí vodovodná inštalácia vykonať podľa špeciálnych podmienok na mieste.

Špecifikácia ponorného čerpadla dodaného zákazníkom musí zodpovedať údajom v odseku „Technické údaje / Požiadavky na ponorné čerpadlo“.

⚠ Nebezpečenstvo

Nebezpečenstvo poranenia potknutím sa. Hadice zariadenia položte tak, aby nevznikalo žiadne nebezpečenstvo potknutia.

 Prije prve uporabe Vašeg uređaja pročitajte ove originalne radne upute, postupajte prema njima i sačuvajte ih za kasniju uporabu ili za sljedećeg vlasnika.

Pregled sadržaja

O ovim radnim uputama . . .	HR	..	1
Zaštita okoliša.	HR	..	1
Jamstvo	HR	..	1
Sigurnosni napuci	HR	..	1
Rukovanje.	HR	..	1
Transport	HR	..	2
Skladištenje	HR	..	2
Funkcija	HR	..	2
Tehnički podaci.	HR	..	2
Održavanje i njega	HR	..	3
Pomoć u slučaju smetnji . . .	HR	..	5
Pribor	HR	..	5
Instaliranje stroja (samo za stručno osoblje)	HR	..	5

O ovim radnim uputama

Ciljne skupine korisnika ovih uputa O ovim radnim uputama

- **Svi korisnici:** Korisnici su upućeni pomoćnicima, vlasnicima i stručnom osoblju.
- **Stručno osoblje:** Stručno osoblje su osobe koje su svojom izobrazbom osposobljene za instalaciju uređaja i stavljanje istih u pogon.

Definicije

Svježa voda

Voda iz vodovoda



Otpadna voda

Zaprljana voda koja se ispušta iz visokotlačnog čistača ili praonice

Potrošna voda

Voda koja se u sustavu prerađuje u svrhu ponovne upotrebe u procesima pranja (predpranje, pranje četkama, visokotlačno pranje, pranje donjeg dijela vozila) visokotlačnim čistačima ili u praonicama motornih vozila.

Zaštita okoliša

	Materijali ambalaže se mogu reciklirati. Molimo Vas da ambalažu ne odlažete u kućne otpatke, već ih predajte kao sekundarne sirovine.
	Stari uređaji sadrže vrijedne materijale koji se mogu reciklirati te bi ih stoga trebalo predati kao sekundarne sirovine. Baterije, ulje i slični materijali ne smiju dospjeti u okoliš. Stoga Vas molimo da stare uređaje zbrinite preko odgovarajućih sabirnih sustava.

Napomene o sastojcima (REACH)

Aktualne informacije o sastojcima možete pronaći na stranici:

www.kaercher.com/REACH

Jamstvo

U svakoj zemlji važe jamstveni uvjeti koje je izdala naša nadležna organizacija za distribuciju. Eventualne smetnje na stroju za vrijeme trajanja jamstva uklanjamo besplatno ukoliko je uzrok greška u materijalu ili proizvodnji. U slučaju koji podliježe garanciji obratite se, uz prilaganje potvrde o kupnji, Vašem prodavaču ili najbližoj ovlaštenoj servisnoj službi.

Sigurnosni napuci

Simboli u radnim uputama

U ovim se radnim uputama koriste sljedeći simboli:

Opasnost

Ukazuje na neposredno prijeteću opasnost. Pri neuvažavanju ovog upozorenja može doći do izuzetno teških ozljeda ili čak smrti.

Upozorenje

Ukazuje na neku eventualno opasnu situaciju. Pri neuvažavanju ovog upozorenja može doći do lakih ozljeda ili materijalne štete.

Napomena

Označava preporuke za upotrebu i važne informacije.

Općenito

Radi sprječavanja dovođenja osoba, životinja i materijalnih vrijednosti u opasnost molimo Vas da prije prvog korištenja uređaja pročitate:

- ove upute za uporabu, napose sigurnosne napomene koje te upute sadrže,
- priložene "Sigurnosne napomene za uređaje za pročišćavanje otpadne vode"
- odgovarajući nacionalni propisi zakonodavca

Sve osobe koje su uključene u postavljanje, puštanje u rad, servisiranje, održavanje i rukovanje moraju

- posjedovati odgovarajuću kvalifikaciju,
- poznavati "Sigurnosne napomene za uređaje za pročišćavanje otpadne vode" i pridržavati ih se,
- poznavati ove radne upute i pridržavati ih se,
- poznavati odgovarajuće propise i pridržavati ih se.

Stroj smiju koristiti samo osobe koje su upućene u rukovanje njime i koje mogu dokazati sposobnosti za posluživanje i ovlaštene su za njegovu primjenu. Ovaj uređaj nije namijenjen za upotrebu od strane osoba s ograničenim tjelesnim, osjetilnim ili psihičkim sposobnostima. Uređajem ne smiju rukovati djeca ili neosposobljene osobe.

Opasnost

Zdravstveni rizici uslijed konzumacije potrošne vode. Očišćena otpadna voda nema kvalitetu vode za piće. Ona sadrži preostalu prljavštinu i sredstva za čišćenje.

Namjensko korištenje

Uređaj čisti otpadnu vodu bez primjesa ulja nastalu pranjem motornih vozila i na raspolaganje stavlja potrošnu vodu za visokotlačne čistače ili praonice automobila s malom potrošnjom vode (maksimalno 1000 l/h). Potrošna se voda može koristiti samo za programe pranja (npr. predpranje, visokotlačno pranje, pranje četkama). Potrošna voda nije prikladna za ispiranje, kao ni za nanošenje sredstava za ubrzavanje sušenja ili u druge svrhe.

Čišćenje se vrši:

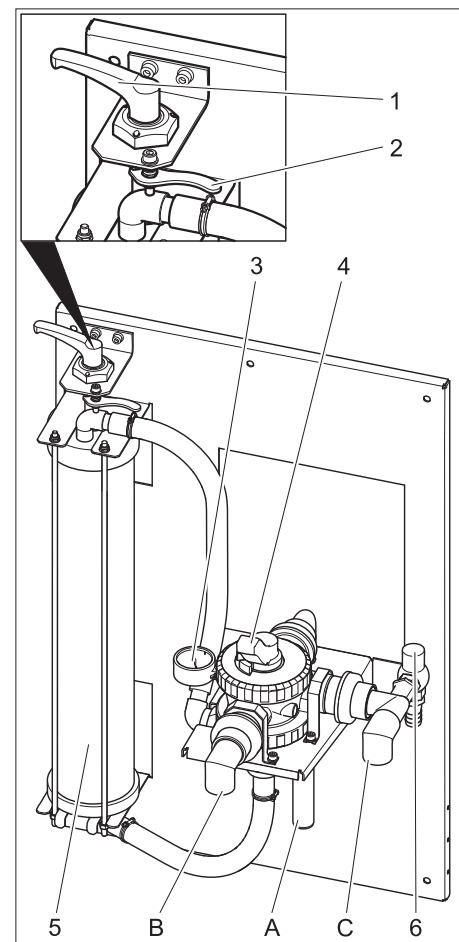
- Separacija čestica koje se teško talože u filtru s filamentom.

Preduvjeti za besprijekoran rad:

- Sustav korita u skladu sa shemom vode u poglavlju "Funkcija".
- Otpadna voda bez ulja u dovodu uređaja.

Rukovanje

Opisni elementi



- 1 Stezna poluga
 - 2 Otkočna poluga
 - 3 Manometar, ulaz filtra
 - 4 Višesmjerni ventil
 - 5 Vlaknasti filter
 - 6 Preljevni ventil
- A ka odmuljivaču (povratno ispiranje)
B ka visokotlačnom čistaču / spremniku potrošne vode (punjenje)
C od uronjive pumpe

Namještanje predzategnutosti filtra

Za naknadno namještanje zategnutosti filtra postupite na sljedeći način:

- Zateznu ručicu okrenite ulijevo do kraja.
- Povucite otkočnu polugu prema naprijed i zateznu ručicu okrenite udesno dok otkočna poluga ne dosjedne u sljedeću rezu.

Rad filtra

- Polugu višesmjernog ventila okrenite u položaj „FILTRATION“ („FILTRIRANJE“).

Napomena

Nakon dužeg mirovanja uređaja, za aktiviranje višesmjernog ventila potrebno je primijeniti veću silu.

- Provjerite predzategnutost filtra.
- Pokrenite postojeću pumpu.

Povratno ispiranje

Napomena

Pri normalnom radu se povratno ispiranje mora obaviti jednom dnevno. Tijekom povratnog ispiranja uređaj ne ispušta potrošenu vodu.

Prilikom povratnog ispiranja uklanja se nečistoća koja se sakupila u vlaknastom filtru. U tu svrhu se vlaknasti filtar ispire u obrnutom smjeru. Isprana prljavština se, ovisno o lokalnim propisima, odvodi u spremnik mulja sustava za recikliranje, postojeći lanac separiranja ili direktno u kanalizaciju

- Pokrenite postojeću pumpu.
- Polugu višesmjernog ventila okrenite u položaj „RÜCKSPÜLEN/BACKWASH“ („POVRATNO ISPIRANJE“).
- Okretanjem stezne poluge u smjeru suprotnom od smjera kazaljke na satu otpustite vlaknasti filtar.
- Pričekajte 30 s.
- Stegnite vlaknasti filtar i odmah ga ponovno otpustite.
- Postupak ponovite 10 puta, 30 sekundi čekanje - stezanje - otpuštanje.
- Ponovno podesite prednapetost filtra.
- Polugu višesmjernog ventila okrenite u položaj „ERSTFILTRAT/RINSE“ („PRVI FILTRAT/ISPIRANJE“).
- Pričekajte 2 minute.
- Polugu višesmjernog ventila okrenite u položaj „FILTRATION“ („FILTRIRANJE“).

Cirkuliranje tehnološke vode

Ako visokotlačni čistač ili praonica ne primaju vodu, potrošna voda kruži kroz sustav kako bi se izbjegli neugodni mirisi.

Napomena

Za snižavanje troškova rada, uronjiva se pumpa tijekom pauza u radu (npr. noću ili vikendima) može periodično uključivati i isključivati. U tu se svrhu (postojeća) uronjiva pumpa preko vremenske sklopke može priključiti na električnu mrežu.

Maksimalni razmak između intervala je 1 sat.

Zaštita od smrzavanja

Postrojenje mora raditi u prostorijama u kojima ne dolazi do smrzavanja. U slučaju smrzavanja isključiti postrojenje i u potpunosti isprazniti vodu iz njega:

- Skinite crijeva.
- Pustite da se postrojenje isprazni.

Stavljanje stroja van pogona

- Isključite postojeću pumpu.
- Postoji li opasnost od smrzavanja, mora se dodatno ukloniti voda koja je eventualno zaostala (vidi poglavlje "Zaštita od smrzavanja").

Transport

Oprez

Opasnost od ozljeda i oštećenja! Prilikom transporta pazite na težinu uređaja.

- Prilikom transporta vozilima osigurajte uređaj od klizanja i naginjanja sukladno odgovarajućim mjerodavnim propisima.

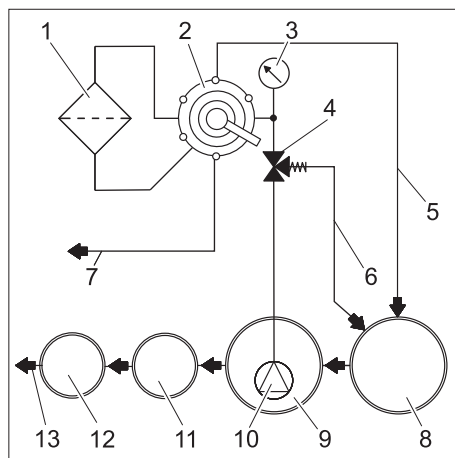
Skladištenje

Oprez

Opasnost od ozljeda i oštećenja! Pri skladištenju imajte u vidu težinu uređaja.

Funkcija

Schema cirkulacije



- 1 Vlaknasti filtar
 - 2 Višesmjerni ventil
 - 3 Manometar, ulaz filtra
 - 4 Preljevni ventil
 - 5 Vod za povratno ispiranje
 - 6 Cirkulacija (ka odmuljivaču)
 - 7 ka spremniku potrošne vode / visokotlačnom čistaču
 - 8 Sakupljanje mulja sustava za recikliranje *)
 - 9 Bazen crpke sustava za recikliranje *)
 - 10 Uronjiva pumpa *)
 - 11 Separator (EN 858) *)
 - 12 Kontrolno okno *)
 - 13 kanalizacije *)
- *) od strane investitora

Opis funkcije

U nastavku je opisan put toka vode u različitim položajima višesmjernog ventila.

FILTRACIJA

U načinu rada s filtrom voda teče preko

- potopne crpke
- Višesmjerni ventil u položaju "FILTRACIJA"
- Filtar (smjer toka filtracije)
- ka visokotlačnom čistaču / spremniku potrošne vode

POVRATNO ISPIRANJE/BACKWASH

Kod povratnog ispiranja voda teče preko

- potopne crpke
- Višesmjerni ventil u položaju "POVRATNO ISPIRANJE/BACKWASH"
- Filtar (suprotno smjeru toka filtracije)
- u odmuljivač

PRVI FILTRAT/RINSE

Prilikom ispiranja voda teče preko sljedećih komponenti:

- potopne crpke
- Višesmjerni ventil u položaju "PRVI FILTRAT/RINSE"
- Filtar (smjer toka filtracije)
- u odmuljivač

CIRKULACIJA/RECIRCULATION

Ovaj položaj nije potreban za rad uređaja.

Tehnički podaci

		WRP 1000 eco	WRP 1000 compact
Tlak (min.)	MPa (bar)	0,2 (2)	
Tlak (maks.)	MPa (bar)	0,35 (3,5)	
Snaga filtra	l/h	1000	
Širina	mm	660	
Dubina	mm	470	
Visina	mm	980	1230
Težina	kg	45	

Kriteriji koje treba zadovoljiti (postojeća) uronjiva pumpa

Tlak (min.)	MPa (bar)	0,2 (2)
Tlak (maks.)	MPa (bar)	0,35 (3,5)
Minimalni protok pri 0,2 MPa (2 bara)	l/h	1000

- prikladno za prijavu vodu
- prikladno za trajni rad
- sa zaštitom od rada na suho

Održavanje i njega

Naputci za održavanje

Osnova za siguran rad stroja je redovito održavanje u skladu sa sljedećim planom održavanja.

Koristite isključivo originalne pričuvne dijelove istog proizvođača ili dijelove koje on preporučuje, kao što su:

- pričuvni i habajući dijelovi
- dijelovi pribora,
- radni mediji,
- sredstva za pranje.

⚠ Opasnost

Opasnost od ozljeda pri radovima na stroju. Kod svih radova

- Zatvorite dovod vode.
- Odložite postojeću uronjivu pumpu.

Tko smije obavljati radove na održavanju?

– Vlasnik

Radove sa napomenom "Vlasnik" smije izvoditi samo podučeno osoblje, koje visokotlačno postrojenje može sa sigurnošću održavati i njime rukovati.

– Servisna služba

Radove sa napomenom "Servisna služba" smiju izvoditi samo monter servise službe Kärcher.

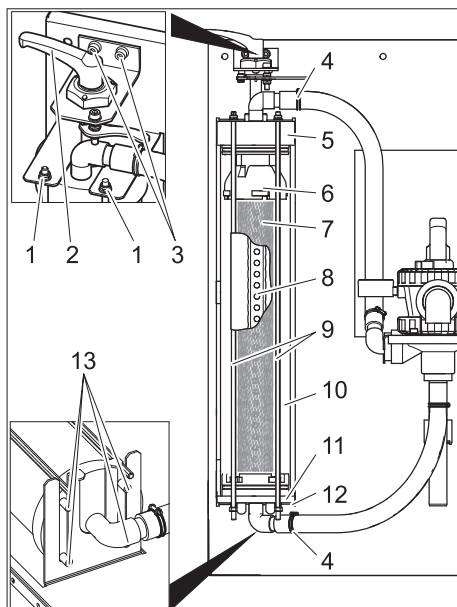
Ugovor o servisiranju

Radi osiguranja pouzdanog rada stroja preporučujemo Vam da sklopite ugovor o servisiranju. Molimo Vas da se u tu svrhu obratite se nadležnoj servisnoj službi Kärcher.

Plan održavanja

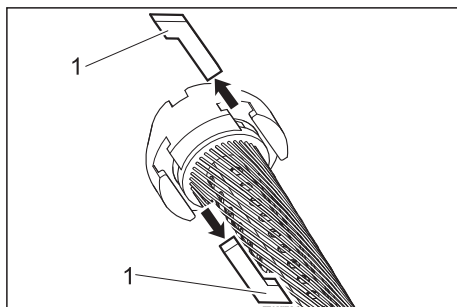
Vrijeme izvođenja	Djelatnost	Sklop koji se održava	Provođenje	Izvođač radova
svakodnevno	Povratno ispiranje	Vlaknasti filter	Izvršiti postupak povratnog ispiranja	Vlasnik
tjedno	čistiti	Odljev na mjestu za pranje	Očistiti prihvatnu košaru za onečišćenja u podnom odljevu.	Vlasnik
	ispitati	Koncentracija sredstva za pranje u potrošnoj vodi	U slučaju stvaranja pjene smanjite dozu sredstva za pranje na čistaču.	Vlasnik
mjesečno	ispitati	Spremnik mulja, bazen crpke	Ni u jednom koritu iza odmuljivača ne smije biti mulja. Visina mulja u odmuljivaču smije iznositi najviše 1 m. Provjeravajte razinu mulja pa ga po potrebi is-pumpajte i odložite u otpad u skladu s lokalnim odredbama.	Vlasnik
	isprazniti, očistiti	Spremnik potrošne vode (ako postoji)	Isprazniti, očistiti, isprati i ponovo napuniti.	Vlasnik
polugodišnje (po potrebi)	zamjena vode, čišćenje korita	odmuljivač, separator ulja, korito pumpe	Ispraznite korito, uklonite sav mulj pa u korito ulijte čistu vodu. Sačuvajte po-tvrde o odlaganju u otpad.	Vlasnik/Zbri-njavač otpada
godišnje	zamijeniti	Filtarski umetak	Zamijenite filtarski umetak vlaknastog filtra.	Vlasnik / ser-visna služba

Zamijenite filtarski uložak



- 1 Matica
- 2 Stezna poluga
- 3 Vijak ležaja stezne poluge
- 4 Obujmica za crijevo
- 5 Poklopac
- 6 Gornji dio
- 7 Filtarski umetak
- 8 Cijev za filtrat
- 9 Navojna šipka
- 10 Vlaknasti filtar
- 11 Donji dio
- 12 Donja konzola
- 13 Zatik

- Otpustite filtar.
- Otvorite obujmice za crijevo.
- Skinite crijeva s crijevnih priključaka.
- Odvijte oba vijka ležaja stezne poluge.
- Steznu polugu zajedno s ležištem skinite prema gore.
- Odvijte matice na gornjem kraju navojne šipke.
- Skinite sklop navojnih šipki.
- Izvucite vlaknasti filtar prema naprijed.
- Skinite poklopac vlaknastog filtra.
- Skinite donji dio vlaknastog filtra zajedno s filtarskim uloškom.



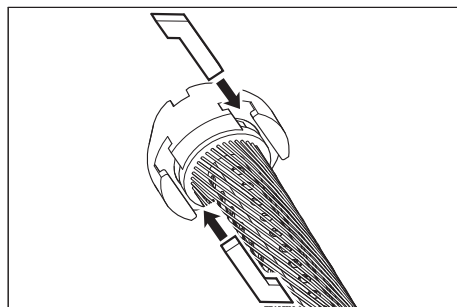
1 Element s utorima

- Izvucite elemente s utorima između gornjeg dijela i filtarskog uložka te između donjeg dijela i filtarskog uložka.
- S uložka filtra skinite gornji i donji dio.
- Cijev za filtrat izvucite iz filtarskog uložka, zbrinite filtarski uložak.
- Na jedan kraj cijevi za filtrat postavite novi filtarski uložak.
- Filtarski uložak zategnite tako da vlakna ne budu uvrnuta.
- Cijev za filtrat gurnite u filtarski uložak i pritom, tako da gledate na suprotnu stranu filtarskog elementa, upravljajte smjerom cijevi za filtrat.
- Prije nego što nastavite s montažom sve O-prstenove premažite tekućim sapunom koji se uobičajeno može nabaviti u trgovini.

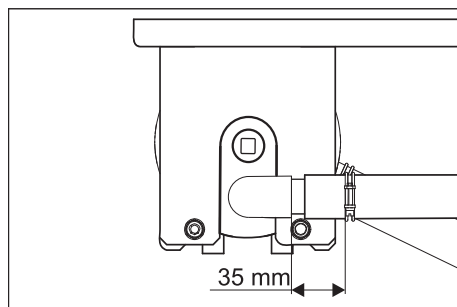
Napomena

Ne upotrebljavajte silikonsku mast. Silikon u vodi negativno utječe na rezultat pranja i sušenja vozila.

- Gornji i donji dio postavite na filtarski element.
- Gornji i donji dio centrirajte tako da se mogu primijeniti elementi s utorima.

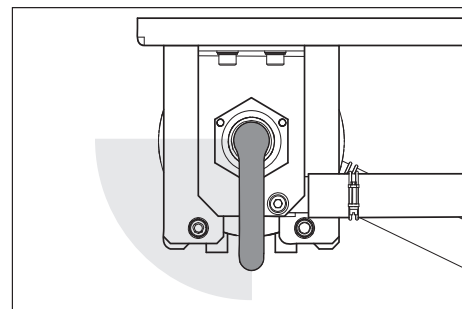


- Umetnite elemente s utorima i laganim okretanjem učvrstite filtarski uložak.
- Donji dio postavite u vlaknasti filtar i potpuno ugurajte.
- Postavite poklopac na vlaknasti filtar.
- Vlaknasti filtar postavite na donju konzolu tako da oba stražnja zatika sjednu u uzdužne rupe konzole.



- Poklopac centrirajte kako je prikazano gore i potpuno ugurajte.
- Vlaknasti filtar gurnite između obje konzole.
- Sklop s navojnim šipkama zakačite na donju konzolu i umetnite navojne šipke kroz provrte u gornjoj konzoli.
- Navojne šipke učvrstite podloškama i maticama.
- Matice pritegnite samo toliko da se podloške još mogu pomicati rukom.
- Priključite crijeva na priključke za crijeva.

- Pritegnite obujmice za crijeva (održavajte razmak od 35 mm).
- Kroz poklopac vlaknastog filtra postavite steznu polugu s ležištem.



- Steznu polugu okrenite u smjeru kazaljke na satu. Stezna poluga mora se moći okretati bez primjene sile u gore prikazanom području. U suprotnom, demontirajte steznu polugu i još jednom je postavite u ispravljeni položaj.
- Pomoću oba vijka učvrstite ležaj stezne poluge.
- Podesite prednapetost filtra.

Pomoć u slučaju smetnji

⚠ Opasnost

Opasnost od ozljeda pri radovima na stroju.

Kod svih radova

➔ Odložite postojeću uronjivu pumpu.

Tko smije otklanjati smetnje?

– Vlasnik/koncesionar

Radove sa napomenom "Vlasnik/koncesionar" smije izvoditi samo podučeno osoblje, koje postrojenje za pranje

može sa sigurnošću održavati i njime rukovati.

– Servisna služba

Radove sa napomenom "Servisna služba" smiju izvoditi samo monter servise službe Kärcher, odnosno monter koji je za to ovlasti Kärcher.

Smetnja	Moguć uzrok	Otklanjanje	Izvođač radova
Postrojenje izvan pogona	Smetnje pri napajanju postojeće uronjive pumpe električnom energijom	Provjerite i osigurajte dovod napona.	Vlasnik
Tehnološka voda je obojana i jako se pjenu	Nepravilna prednapetost filtra	Namještanje predzategnutosti filtra	Vlasnik
	Filtarski uložak je neispravan (propušta)	Zamijenite filtarski uložak	Vlasnik, servisna služba
	Spremnik mulja ili bazen crpke su onečišćeni	Ispraznite i očistite bazen	Vlasnik/Zbrinjačač otpada
	U postrojenju za pranje ili na liniji za pranje koriste se neprikladna sredstva za čišćenje.	Koristiti sredstva za čišćenje koja su kompatibilna s pripremom vode, eventualno isprati sustav	Vlasnik, servisna služba
	Doziranje sredstva za čišćenje u postrojenju za pranje je preveliko	Provjeriti doziranje sredstva za čišćenje, po potrebi ponovo namjestiti	Vlasnik, servisna služba
Čišćenje praonice inkompatibilnim sredstvom za čišćenje	Zamijeniti vodu i isprati bazen	Vlasnik	
Učinak filtra je pre-malen	Vlaknasti filtar je začepljen.	Obavite povratno ispiranje filtra s filamentom, po potrebi zamijenite filtarski uložak.	Vlasnik
	Uronjiva pumpa nedovoljne je veličine	Koristite prikladnu uronjivu pumpu (za kriterije pogledajte "Tehničke podatke")	Vlasnik
	Potopna crpka začepljena, u kvaru	Potopnu crpku očistiti, popraviti, zamijeniti	Vlasnik, servisna služba
	Vodovi ili ventil propuštaju, u kvaru su ili su začepljeni	Provjeriti vodove i ventile, po potrebi očistiti, popraviti, zamijeniti	Vlasnik, servisna služba

Pribor

Filtarski uložak

Kataloški broj	5.033-239.0
----------------	-------------

Dodatak za prebacivanje svježe vode

Kataloški broj	2.641-521.0
----------------	-------------

Ručno prebacivanje s potrošne na svježju vodu, prilikom uporabe svježe vode u visokotlačnim čistačima (npr. ispiranje).

Instaliranje stroja (samo za stručno osoblje)

Napomena

Stroja smiju postavljati samo

– monter servisne službe Kärcher

– osobe koje je Kärcher za to ovlastio

Priprema mjesta za postavljanje

Za propisno postavljanje stroja moraju biti ispunjene sljedeće pretpostavke:

- prostorija u kojoj ne dolazi do smrzavanja s dostatnim prozračivanjem
- Podni odljev prema spremniku mulja
- Zid dovoljne nosivosti za pričvršćivanje uređaja

Raspakiranje stroja

Otpakirajte stroj, a ambalažu predajte na recikliranje.

Instalacija vode

Instalacija vode ovisi o specifičnim uvjetima postojećih komponenti postrojenja, kao

- Vrsta i tip visokotlačnog čistača ili praonice

Napomena

Izlaz za potrošnu vodu uređaja izravno se spaja s dovodom vode visokotlačnog čistača. Kod visokotlačnih čistača s posudom s plovkom može doći do stvaranja pjene u posudi. U tom slučaju visokotlačni čistač treba prebaciti na usisavanje (vidi zasebne upute za rad visokotlačnog čistača).

- vrsta i tip komponenti koje mora pripremiti investitor (spremnik mulja, bazen crpke, itd.)
- nazivni otvori, dužina i način izvedbe kanala


Iz tog se razloga vodovodna instalacija mora izvesti u skladu sa specijalnim uvjetima na licu mjesta.

Specifikacija postojeće uronjive pumpe mora odgovarati navodima iz odlomka "Tehnički podaci / Kriteriji koje treba zadovoljiti uronjiva pumpa".

⚠ Opasnost

Opasnost od ozljeda zbog spoticanja.

Crijeva na postrojenju postaviti na taj način da ne postoji opasnost od spoticanja.

 Pre prve upotrebe Vašeg uređaja pročitajte ove originalno uputstvo za rad, postupajte prema njemu i sačuvajte ga za kasniju upotrebu ili za sledećeg vlasnika.

Pregled sadržaja

Uz ovo upustvo	SR	..	1
Zaštita životne sredine	SR	..	1
Garancija	SR	..	1
Sigurnosne napomene	SR	..	1
Rukovanje	SR	..	1
Transport	SR	..	2
Skladištenje	SR	..	2
Funkcija	SR	..	2
Tehnički podaci	SR	..	2
Održavanje i nega	SR	..	3
Pomoć u slučaju smetnji	SR	..	5
Pribor	SR	..	5
Instalirati uređaj (sao za stručno osoblje)	SR	..	5

Uz ovo upustvo

Ciljne grupe korisnika ovog uputstva Uz ovo upustvo

- **Svi korisnici:** Korisnici su upućeno pomoćno osoblje, vlasnici i stručnjaci.
- **Stručnjaci:** Stručnjaci su lica koja su na osnovu svoje kvalifikacije sposobna da postave uređaje i da ih stave u pogon.

Definicije

Sveža voda

Obična voda



Otpadna voda

Zaprljana voda koja se ispušta iz visokopritisnog uređaja za čišćenje ili perioničkog sistema

Potrošna voda

Voda koja se u sistemu prerađuje u svrhu ponovne upotrebe u procesima pranja (predpranje, pranje četkama, visokopritisno pranje, pranje donjeg dela vozila) u visokopritisnim uređajima za čišćenje ili perionicama motornih vozila.

Zaštita životne sredine

	Ambalaža se može ponovo preraditi. Molimo Vas da ambalažu ne bacate u kućne otpatke nego da je dostavite na odgovarajuća mesta za ponovnu preradu.
	Stari uređaji sadrže vredne materijale sa sposobnošću recikliranja i treba ih dostaviti za ponovnu preradu. Baterije, ulje i slične materije ne smeju dospeti u čovekovu okolinu. Stoga Vas molimo da stare uređaje odstranjete preko primerenih sabirnih sistema.

Napomene o sastojcima (REACH)

Aktuelne informacije o sastojcima možete pronaći na stranici:

www.kaercher.com/REACH

Garancija

U svakoj zemlji važe garantni uslovi koje je izdala naša nadležna distributivna organizacija. Eventualne smetnje na uređaju za vreme trajanja garancije otklanjamo besplatno, ukoliko je uzrok greška u materijalu ili proizvodnji. U slučaju koji podleže garanciji obratite se sa potvrdom o kupovini Vašem prodavcu ili najbližoj ovlašćenoj servisnoj službi.

Sigurnosne napomene

Simboli u uputstvu za rad

U ovom radnom uputstvu se koriste sledeći simboli:

Opasnost

Ukazuje na neposredno preteću opasnost. Pri neuvražavanju ovog upozorenja može doći do izuzetno teških povreda ili čak smrti.

Upozorenje

Ukazuje na neku eventualno opasnu situaciju. Pri neuvražavanju ovog upozorenja može doći do lakih povreda ili materijalne štete.

Napomena

Označava preporuke za upotrebu i važne informacije.

Općenito

Da biste sprečili ugrožavanje ljudi, životinja i imovine, molimo Vas da pre prvog korišćenja uređaja pročitate:

- ovo upustvo za upotrebu, posebno unutar sadržane sigurnosne upute
- priložena „sigurnosna uputstva za uređaje otpadnih voda“
- pojedini nacionalni propisi zakonodavca

Sve osobe koje su uključene u postavljanje, puštanje u rad, servisiranje, održavanje i rukovanje moraju

- biti odgovarajuće kvalificirani,
- moraju poznavati „sigurnosna uputstva za uređaje otpadnih voda“,
- moraju poznavati ovo upustvo za upotrebu,
- moraju poznavati odgovarajuće propise.

Uređaj smeju da koriste samo lica koja su upućena u rukovanje njime i koja mogu dokazati sposobnosti za posluživanje i ovlašćena su za njegovu upotrebu.

Ovaj uređaj nije predviđen da njime rukuju osobe sa smanjenim fizičkim, senzornim ili mentalnim mogućnostima opažanja. Uređajem ne smeju da rukuju deca, maloletne ili neosposobljene osobe.

Opasnost

Zdravstveni rizici usled konzumiranja potrošne vode. Očišćena otpadna voda nema kvalitet vode za piće. Ona sadrži preostalu prljavštinu i deterdžente.

Namensko korišćenje

Uređaj čisti otpadnu vodu bez primesa ulja, koja se dobija nakon pranja motornih vozila i na raspolaganje stavlja potrošnu vodu za visokopritisne uređaje za čišćenje ili perionice automobila s malom potrošnjom vode (maksimalno 1000 l/h). Potrošna voda se može koristiti samo za programe pranja (npr. predpranje, visokopritisno pranje, pranje četkama). Potrošna voda nije prikladna za ispiranje kao ni za nanošenje sredstava za ubrzavanje sušenja ili u druge svrhe.

Čišćenje sledi kroz:

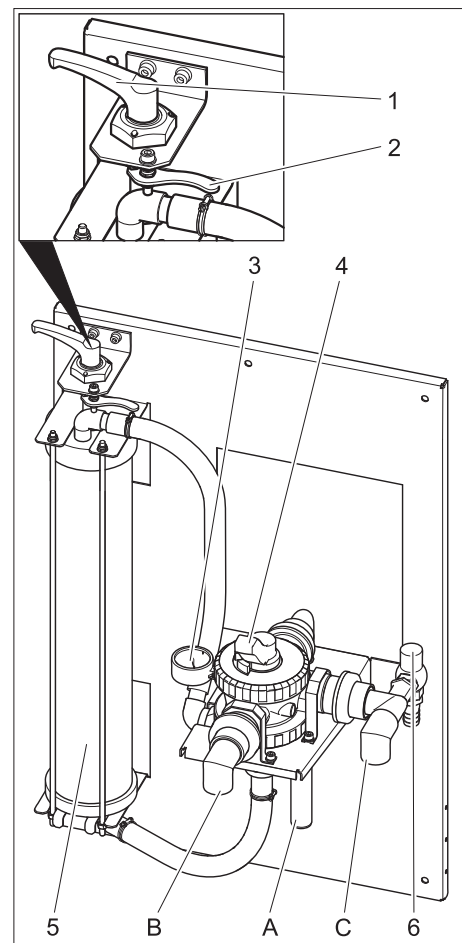
- Separacija čestica koje se teško talože u filteru sa filamentom.

Preduslovi za besprekorno funkcionisanje:

- Sistem korita u skladu sa šemom vode u poglavlju "Funkcija".
- Otpadna voda bez ulja u dotoku uređaja.

Rukovanje

Komandni elementi



- 1 Do rezervoara reciklirane vode
 - 2 Otkočna poluga
 - 3 Manometar, ulaz filtera
 - 4 Ventil više puteva
 - 5 Filamentni filter
 - 6 Prelivni ventil
- A ka odmuljivaču (povratno ispiranje)
B ka visokopritisnom uređaju za čišćenje / rezervoaru za potrošnu vodu (punjenje)
C od potopne pumpe

Podešavanje predzategnutosti filtera

Za naknadno podešavanje zategnutosti filtera postupite na sledeći način:

- Zateznu ručicu okrenite ulevo do kraja.
- Povucite otkočnu polugu prema i zateznu ručicu okrenite udesno dok se otkočna poluga ne uglati u sledeću rezu.

Pogon filtra

- Polugu višeputnog ventila okrenuti na položaj „FILTRIRANJE“.

Napomena

Nakon dužeg stajanja uređaja je za aktiviranje računvastog ventila potrebno primeniti veću silu.

- Proverite predzategnutost filtera.
- Pokrenite postojeću pumpu.

Povratno sapiranje

Napomena

Pri normalnom radu se povratno ispiranje mora obaviti jednom dnevno. Tokom povratnog ispiranja uređaj ne ispušta potrošnu vodu.

Kod povratnog sapiranja uklanja se sakupljena prljavština u filamentnom filteru. Uz to se filamentni filter ispira u obratnom smeru. Isprana prljavština se zavisno od lokalnih odredbi sprovodi u hvatanje blata recikliranog sistema, postojeći lanac za izbacivanje ili kanalizaciju

- Pokrenite postojeću pumpu.
- Polugu višeputnog ventila okrenuti na položaj „POVRATNO SAPIRANJE/BACKWASH“.
- Filamentni filter otpustiti okretanjem tenziona poluge u smeru suprotnom od kazaljke na satu.
- 30 sekundi sačekati.
- Filamentni filter stegnuti i odmah otpustiti.
- Postupak 30 sekundi čekati - stegnuti - otpustiti, 10 puta ponoviti.
- Prednapetost filtera ponovo podesiti.
- Polugu višeputnog ventila okrenuti na položaj „PRVI FILTRAT/CEĐENJE“.
- 2 minuta sačekati.
- Polugu višeputnog ventila okrenuti na položaj „FILTRIRANJE“.

Prevaljivanje korisniče ove:

Ako visokopritisni uređaj za čišćenje ili perionica ne primaju vodu, potrošna voda cirkuliše kroz sistem kako bi se izbegli neprijatni mirisi.

Napomena

Za snižavanje troškova rada se potopna pumpa tokom pauza u radu (npr. noću ili vikendima) može periodično uključivati i isključivati. U tu svrhu se (postojeća) potopna pumpa preko vremenske sklopke može priključiti na električnu mrežu. Maksimalni razmak između intervala je 1 sat.

Zaštita od smrzavanja

Uređaj mora da se pokreće u prostorijama bez hrđanja. Kod hrđanja uređaj ugasi i vodu potpuno isprazniti:

- Skinite creva.
- Postrojenje isprazniti.

Duže mirovanje uređaja

- Isključite postojeću pumpu.
- Ako postoji opasnost od hrđanja, mora dodatno voda koja se nalazu unutra biti uklonjena (vidi paragraf „zaštita od hrđanja“).

Transport

Oprez

Opasnost od povreda i oštećenja! Prilikom transporta pazite na težinu uređaja.

- Prilikom transporta vozilima osigurajte uređaj od klizanja i nakretanja u skladu sa odgovarajućim važećim propisima.

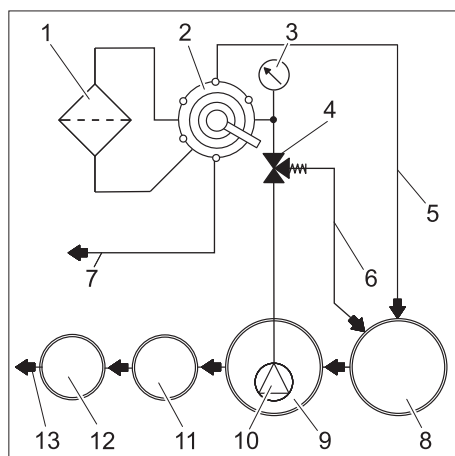
Skladištenje

Oprez

Opasnost od povreda i oštećenja! Pri skladištenju imajte u vidu težinu uređaja.

Funkcija

Šema cirkulacije



- 1 Filamentni filter
 - 2 Ventil više puteva
 - 3 Manometar, ulaz filtera
 - 4 Prelivni ventil
 - 5 Vod za povratno ispiranje
 - 6 Cirkulacija (ka odmuljivaču)
 - 7 ka rezervoaru za potrošnu vodu odnosno visokopritisnom uređaju za čišćenje
 - 8 Hvatanje blata sistema reciklaže *)
 - 9 Bazen sistema reciklaže *)
 - 10 Potopna pumpa *)
 - 11 Uređaj za ispuštanje (EN 858) *)
 - 12 Kontrolni šaht *)
 - 13 za kanalizaciju *)
- *) na mestu građenja

Opis funkcije

U nastavku je opisan put toka vode u različitim položajima računvastog ventila.

FILTRACIJA

U pogonu filtra voda teče preko

- podvodne pumpe
- Račvasti ventil u položaju "FILTRACIJA"
- Filter (smer toka filtracije)
- ka visokopritisnom uređaju za čišćenje odnosno rezervoaru za potrošnu vodu

POVRATNO ISPIRANJE/BACKWASH

Kod povratnog sapiranja voda teče preko

- podvodne pumpe
- Račvasti ventil u položaju "POVRATNO ISPIRANJE/BACKWASH"
- Filter (suprotno smeru toka filtracije)
- u odmuljivač

PRVI FILTRAT/RINSE

Prilikom ispiranja voda teče preko sledećih komponenta:

- podvodne pumpe
- Račvasti ventil u položaju "PRVI FILTRAT/RINSE"
- Filter (smer toka filtracije)
- u odmuljivač

CIRKULACIJA/RECIRCULATION

Ovaj položaj nije potreban za rad uređaja.

Tehnički podaci

		WRP 1000 eco	WRP 1000 compact
Pritisak (min.)	MPa (bar)	0,2 (2)	
Pritisak (maks.)	MPa (bar)	0,35 (3,5)	
Snaga filtra	l/h	1000	
Širina	mm	660	
Dubina	mm	470	
Visina	mm	980	1230
Težina	kg	45	

Kriterijumi koje treba da ispuni (postojeća) potopna pumpa

Pritisak (min.)	MPa (bar)	0,2 (2)
Pritisak (maks.)	MPa (bar)	0,35 (3,5)
Minimalni protok pri 0,2 MPa (2 bara)	l/h	1000

- prikladno za prljavu vodu
- prikladno za trajni rad
- sa zaštitom od rada na suvo

Održavanje i nega

Napomene za održavanje

Osnova za siguran rad uređaja je redovno održavanje u skladu sa sledećim planom održavanja.

Koristite isključivo originalne rezervne delove istog proizvođača ili delove koje on preporučuje, kao što su:

- rezervni i habajući delovi
- delovi pribora,
- radni mediji,
- deterdženti.

⚠ Opasnost

Opasnost od nesreće kod radova na uređaju. Kod svih radova

➔ Zatvorite dovod vode.

➔ Odložite postojeću potopnu pumpu.

Ko sme da obavlja radove na održavanju?

– Vlasnik

Radove sa napomenom "Vlasnik" sme da izvodi samo podučeno osoblje, koje visokopritisni uređaj može sa sigurnošću održavati i njime rukovati.

– Servisna služba

Radove sa napomenom "Servisna služba" smeju izvoditi samo monter i servisne službe Kärcher.

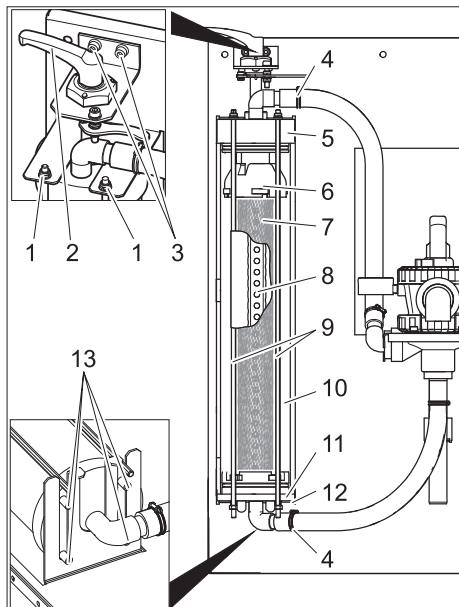
Ugovor o servisiranju

Radi osiguranja pouzdanog rada uređaja preporučujemo Vam da zaključite ugovor o servisiranju. Molimo Vas da se u tu svrhu obratite se nadležnoj servisnoj službi Kärcher.

Plan održavanja

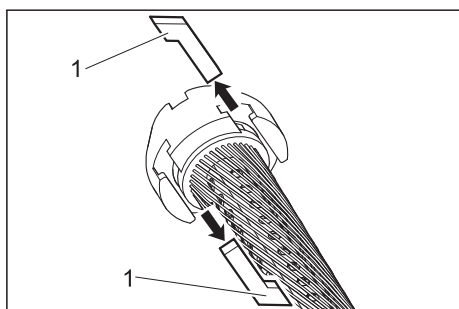
Vreme izvođenja	Delatnost	Sklop koji se održava	Sprovođenje	Izvođač radova
svakodnevno	povratno sapiranje	Filamentni filter	izvršiti postupak povratnog sapiranja	Vlasnik
sedmično	čistiti	Odpuštanje na mestu pranja	Košaru za hvatanje prljavštin čistiti u toku poda.	Vlasnik
	pregledati	Koncentracija deterdženta u potrošnoj vodi	U slučaju stvaranja pene smanjite doziranje deterdženta na uređaju za čišćenje.	Vlasnik
mesečno	pregledati	Hvatanje blata, bazen	Ni u jednom koritu iza odmuljivača ne sme biti mulja. Visina mulja u odmuljivaču sme iznositi najviše 1 m. Proveravajte nivo mulja pa ga po potrebi ispumajte i odložite u otpad u skladu sa lokalnim odredbama.	Vlasnik
	isprazniti, očistiti	Rezervoar za potrošnu vodu (ukoliko postoji)	Isprazniti, očistiti, saprati i ponovo napuniti.	Vlasnik
polugodišnje (po potrebi)	zamena vode, čišćenje korita	odmuljivač, separator ulja, korito pumpe	Ispraznite korito, uklonite sav mulj pa u korito ulijte čistu vodu. Sačuvajte potvrde o odlaganju u otpad.	Pokretan/ Uklanjač
godišnje	zameniti	Filterski uložak	Filterski uložak filamentnog filtra zameniti.	Pogon / Servis za klijente

Filterski uložak zameniti



- 1 Navrtka
- 2 Do rezervoara reciklirane vode
- 3 Vijak za ležaj tenziona poluge
- 4 Obujmica za crevo
- 5 Poklopac
- 6 Gornji deo
- 7 Filterski uložak
- 8 Filterska cev
- 9 Navojna šipka
- 10 Filamentni filter
- 11 Donji deo
- 12 Donja konzola
- 13 Klin

- Filter olabaviti.
- Otvoriti obujmicu za crevo.
- Creva izvući iz cevni spojnicu.
- Oba vijka ležaja tenziona poluge odvrnuti.
- Tenzionu polugu zajedno sa ležajem skinuti prema gore.
- Matice na gornjem kraju navojnih šipki odviti.
- Skinuti navojne šipke-sklopove.
- Filamentni filter izvući prema napred.
- Poklopac filamentnog filtera skinuti.
- Donji deo filamentnog filtera zajedno sa filterskim uložkom skinuti.



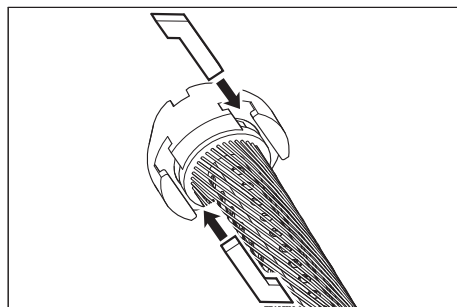
- 1 Kamene žlebovi

- Izvucite kamene žlebove između gornjeg dela i filterskog uložka i između donjeg dela i filterskog uložka.
- Skinuti gornji deo i donji deo od filterskog uložka.
- Izvucite filtersku cev iz filterskog uložka,
- filterski uložak ukloniti.
- Postaviti filtersku cev na kraju novog filterskog uložka.
- Filterski uložak tako napeti, da filamenti nisu uvrnuti.
- Filtersku cev gurnuti u filterski uložak i pri tome kroz pogled na suprotnu stranu filterskog elementa upravljati smer filterske cevi.
- Pred daljnjom montažom sve O-prstene premažite sa uobičajenim tekućim sapunom.

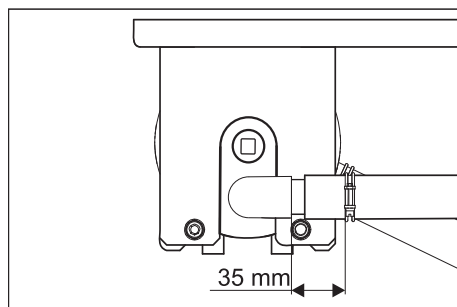
Napomena

Ne upotrebljavati silikonsku mast. Silikon u vodi umanjuje rezultat čišćenja i sušenja kod pranja vozila.

- Utaknite gornji i donji deo na filterski uložak.
- Gornji i donji deo izravnajte tako, da se kamene žlebovi mogu koristiti.

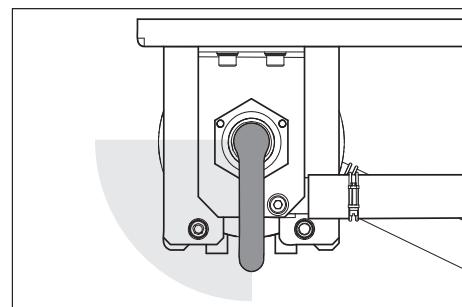


- Kamene žlebove umetnuti i pritegnuti sa laganim okretanjem filterskog uložka.
- Donji deo postaviti u filamentni filter i potpuno gurnuti.
- Poklopac postaviti na filamentni filter.
- Filamentni filter staviti na donju konzolu, da oba zadnja klipa budu u dugim rupama konzole.



- Poklopac, kao što je gore prikazan, ispraviti i potpuno gurnuti.
- Filamentni filter gurnuti između obe konzole.
- Navojne šipke-sklopove na donju konzolu obesiti i navojne šipke utaknuti kroz otvore u gornjem delu konzole.
- Navojne šipke pričvrstiti sa podloškama i maticama.
- Matice pritegnuti tako čvrsto, da se podloške još mogu sa rukom pomeriti.

- Utaknuti crevo na crevni priključak.
- Pričvrstiti obujmice (Rastojanje 35 mm zadržati).
- Tenzionu polugu sa ležajem gurnuti kroz poklopac filamentnog filtera.



- Tenzionu polugu okrenuti u smeru kazaljke na satu. Tenziona poluga mora se okretati bez teškoća u gore pokazano područje. U suprotnom tenzionu polugu demontirati i ponovo staviti u ispravnom položaju.
- Ležaj tenziona poluge pričvrstiti sa oba vijka.
- Prednapetost filtra podesiti.

Pomoć u slučaju smetnji

⚠ Opasnost

Opasnost od nesreće kod radova na uređaju. Kod svih radova

→ Odložite postojeću potopnu pumpu.

Ko sme ukloniti smetnje?

– Vlasnik/koncesionar

Radovi sa uputom „Pogonik“ smeju samo biti sprovedeni od strane obrazovanih osoba, koji sigurno upravljaju i održavaju uređaj za pranje.

– Servis za klijente

Radovi sa uputom „Servis za klijente“ smeju samo od Kärcher monterima odnosno od Kärcher zaduženih montera biti sprovedeni.

Smetnja	Moguć uzrok	Otklanjanje	Izvođač radova
Uređaj van pogona	Smetnje pri napajanju postojeće podvodne pumpe električnom energijom	Proverite i obezbedite dovod napona.	Vlasnik
Potrošna voda je ofarbana ili meni	Prednapetost filtera nije ispravna	Podešavanje predzategnutosti filtera	Vlasnik
	Filterski uložak pokvaren (nezaptiven)	Filterski uložak zameniti	Vlasnik, servisna služba
	Hvatanje blata ili bazen onečišćeni	Bazen isprazniti i čistiti	Pokretan/Uklanjač
	U uređaju za pranje ili dvorani za pranje koriste se nedozvoljena sredstva za čišćenje.	Pregledati sredstva za čišćenje, sistem eventualno saprati	Vlasnik, servisna služba
	Doziranje sredstva za čišćenje previsoko	Pregledati doziranje sredstva za čišćenje, po potrebi ponovo pregledati	Vlasnik, servisna služba
	Čišćenje mesta za pranje sa nepodnošljivim sredstvima za čišćenje.	Zameniti vodu i saprati bazen.	Vlasnik
Snaga filter premala	Filamentni filter začepljen	Obavite povratno ispiranje filtera sa filamentom, po potrebi zamenite filterski uložak.	Vlasnik
	Potopna pumpa je nedovoljne veličine	Koristite prikladnu potopnu pumpu (za kriterijume pogledajte "Tehničke podatke")	Vlasnik
	Podvodna pumpa zaštopana, defektna	Podvodnu pumpu očistiti, popraviti, zameniti	Vlasnik, servisna služba
	Provodnik ili ventil su propusni, pokvareni, zaštopani	Pregledati provodnike i ventile, po potrebi očistiti, popraviti, zameniti	Vlasnik, servisna služba

Pribor

Filterski uložak

Broj narudžbe	5.033-239.0
---------------	-------------

Dodatak za prebacivanje sveže vode

Broj narudžbe	2.641-521.0
---------------	-------------

Ručno prebacivanje sa potrošne na svežu vodu, pri korišćenju sveže vode u visokopritisnim uređajima za čišćenje (npr ispiranje).

Instalirati uređaj (sao za stručno osoblje)

Napomena

Uređaja smeju postavljati samo

- monter servisne službe Kärcher
- osobe koje je Kärcher za to ovlastio

Priprema mesta za postavljanje

Za propisno postavljanje uređaja moraju biti ispunjeni sledeći preduslovi:

- nehrđajuća rosa sa dodatno prozračenja
- Tok poda za hvatanje blata
- Zid dovoljne nosivosti za pričvršćivanje uređaja

Raspakovavanje uređaja

Otpakujte uređaj, a ambalažu predajte na reciklažu.

Instalacija vode

Instalacija vode ovisi od specifičnih uslova posotjećih komponenti, kao

- Vrsta i tip visokopritisnog uređaja za čišćenje ili perioničkog sistema

Napomena

Izlaz za potrošnu vodu uređaja se direktno spaja sa dovodom vode visokopritisnog uređaja za čišćenje. Kod visokopritisnih uređaja za čišćenje sa posudom sa plovkom može doći do stvaranja pene u posudi. U tom slučaju visokopritisni uređaj za čišćenje treba prebaciti na usisavanje (vidi zasebno uputstvo za rad visokopritisnog uređaja za čišćenje).

- vrsta i tip građevinskih komponenti (hvatanje blata, bazen, itd.)
- Navodne širine, dužine i načina gradnje kanala


Iz tog razloga se vodovodna instalacija mora izvesti u skladu sa specijalnim uslovima na licu mesta.

Specifikacija postojeće potopne pumpe mora odgovarati navodima iz odlomka "Tehnički podaci / Kriterijumi koje treba ispuniti potopna pumpa".

⚠ Opasnost

Opasnost od prevrede zapinjanjem.

Cevi na uređaju tako postaviti, da ne postoji opasnost od zapinjanja.

 Преди първото използване на Вашия уред прочетете това оригинално инструктуя за работа, действайте според него и го запазете за по-късно използване или за следващия притежател.

Съдържание

Към това упътване за работа	BG	..	1
Опазване на околната среда	BG	..	1
Гаранция	BG	..	1
Указания за безопасност	BG	..	1
Обслужване	BG	..	2
Транспорт	BG	..	2
Съхранение	BG	..	2
Функция	BG	..	3
Технически данни	BG	..	3
Поддръжка и грижи	BG	..	3
Помощ при проблеми	BG	..	6
Принадлежности	BG	..	6
Инсталиране на инсталацията (Само за специалисти)	BG	..	6

Към това упътване за работа

Целеви групи на това упътване

- **Всички ползватели** Ползватели са инструктирани сътрудници, потребители и специалисти.
- **Специалисти** Специалисти са лицата, които благодарение на професионалното си образование са подготвени за разполагане и пускане в действие на инсталации.

Определения

Прясна вода

Вода от водопровода

Отпадни води

Отдавана от уреда за почистване с високо налягане или от миешката уредба, замърсена вода

Производствена вода

Подготвена от инсталацията вода за повторно използване за процесите на миене (предварително миене, миене с четка, миене с високо налягане, миене на пода) в уред за почистване с високо налягане или в миешката уредба за превозни средства

Опазване на околната среда



Опаковъчните материали могат да се рециклират. Моля не хвърляйте опаковките при домашните отпадъци, а ги предайте на вторични суровини с цел повторна употреба.



Старите уреди съдържат ценни материали, подлежащи на рециклиране, които могат да бъдат употребени повторно. Батерии, масла и подобни на тях не бива да попадат в околната среда. Поради това моля отстранявайте старите уреди, използвайки подходящи за целта системи за събиране.

Указания за съставките (REACH)

Актуална информация за съставките ще намерите на:

www.kaercher.com/REACH

Гаранция

Във всяка страна са валидни издадените от оторизирания ни дистрибутор гаранционни условия. Евентуални неизправности на Вашия уред ще отстраним в рамките на гаранционния срок безплатно, ако се касае за дефект в материалите или при производство. В случай, че трябва да предявите правото си на използване на гаранция се обърнете към специализираната търговска мрежа или към най-близкия Ви оторизиран сервиз, като представите и документите за покупката.

Указания за безопасност

Символи на Упътването за употреба

В настоящото Упътване за експлоатация се използват следните символи:

Опасност

Обозначава непосредствено грозяща опасност. При неспазване на указанието съществува заплахата от смърт или най-тежки наранявания.

Предупреждение

Обозначава възможна ситуация на опасност. При неспазване на указанието могат да настъпят леки наранявания или материални щети.

Указание

Обозначава съвети при приложение и важни информации.

Общи положения

За да се избегнат опасности за хора, животни и предмети, прочетете преди първото пускане в действие на инсталацията:

- това упътване за работа, особено съдържателите се в него указания за безопасност
- приложените "Указания за безопасност за инсталации за третиране на канални води"
- съответните национални разпоредби на законодателя

Всички лица, които имат нещо общо с разполагането, пускането в действие, поддръжката, ремонта и обслужването, трябва

- да са съответно квалифицирани,
- да са запознати с „Указанията за безопасност за третиране на канални води" и да ги спазват,
- да познават и спазват това Упътване за работа,
- да познават и спазват съответните разпоредби.

Уредът трябва да се използва само от хора, които са обучени за експлоатацията му и които са доказали способностите си за работа с него, и са натоварени изрично с използването му.

Този уред не е предназначен за обслужване от лица с ограничени физически, сензорни или умствени способности. Уредът не трябва да се използва от деца, младежи или неоторизирани лица.

Опасност

Опасни за здравето увреждания при пиене на производствена вода. Почистените отработени води не притежават качествата на питейна вода. Те съдържат остатъчни замърсявания и почистващи препарати.

Употреба по предназначение

Инсталацията почиства обезмаслени отпадни води от миенето на автомобили и предоставя отработена вода за уредите за почистване с високо налягане или инсталации за миене на автомобили (максимум 1000 литра на час). Производствената вода може да се използва само за миешки програми (напр. предварително миене, миене с четка). Отработената вода не е подходяща за изплакване респ. за нанасяне на ускорители на съхненето или за други цели.

Почистването се използва посредством:

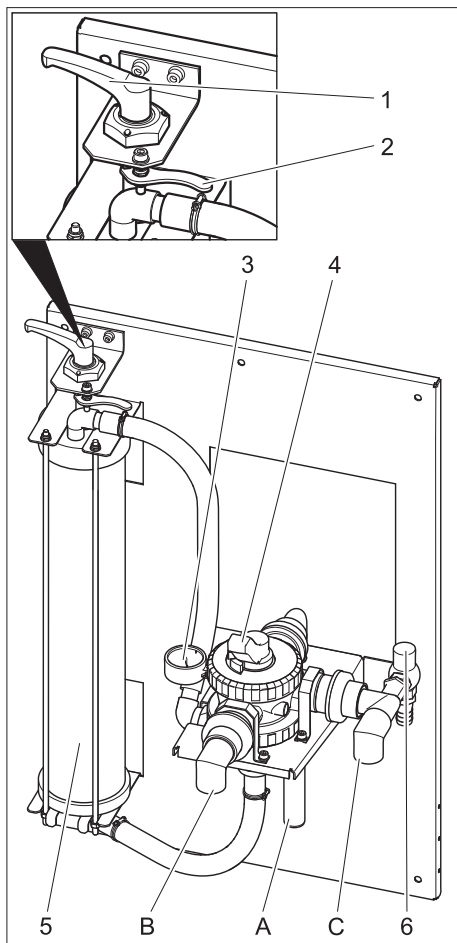
- Отделяне на трудно отлагащи се частици посредством филтъра от влакна.

Предпоставки за безупречна функция:

- Система на резервоара по водната схема в глава „Функция“.
- Обезмаслени отработени води м подаването на инсталацията.

Обслужване

Обслужващи елементи



- 1 Затегателен лост
- 2 Деблокиращ лост
- 3 Манометър на входа на филтъра
- 4 Клапан-разпределител
- 5 Филтър от влакна
- 6 Преливен вентил
- A към шламоуловителя (обратно промиване)
- B към уреда за почистване с високо налягане / резервоара за отработена вода (пълнене)
- C от потопяемата помпа

Настройка на предварителното натягане на филтъра

За регулиране на натягането на филтъра постъпете както следва:

- Завъртете затегателния лост наляво, докато лостът достигне до края.
- Завъртете деблокиращия лост напред и затегателния лост надясно, докато деблокиращият лост се фиксира на следващия фиксатор.

Режим филтър

- Завъртете лоста на клапана-разпределител в положение „ФИЛТРАЦИЯ“.

Указание

След продължителен престой задействането на клапана-разпределител изисква прилагане на по-голяма сила.

- Проверете предварителното натягане на филтъра.
- Пуснете в експлоатация предоставената от клиента помпа.

Обратно промиване

Указание

При нормална работа обратното промиване трябва да се извършва веднъж дневно. По време на обратното промиване инсталацията не отдава отработена вода.

При обратно промиване събралата се във филтъра от влакна мръсотия се отстранява. За целта филтъра от влакна се изплаква в обратната посока. Изплакнатата мръсотия се отвежда в съответствие с местните разпоредби в шламоуловителя на рециклиращата система, в налична отделителна верига или в канализацията

- Пуснете в експлоатация предоставената от клиента помпа.
- Завъртете лоста на клапана-разпределител в положение „ОБРАТНО ПРОМИВАНЕ/BACKWASH“.
- Намалте натягането на филтъра от влакна като завъртите затегателния лост по посока, обратна на часовниковата стрелка.

- Изчакайте 30 секунди.
- Натегнете филтъра от влакна и веднага намалете натягането.
- Изчакайте процеса за 30 секунди - Натегнете - Намалете натягането, повторете това 10 пъти.
- Настройте отново предварителното натягане на филтъра.
- Завъртете лоста на клапана-разпределител в положение „ПЪРВИЧЕН ФИЛТРАТ/RINSE“.
- Изчакайте 2 минути.
- Завъртете лоста на клапана-разпределител в положение „ФИЛТРАЦИЯ“.

Рециркулация на отработената вода

Ако уредът за почистване с високо налягане или миешката уредба не поемат вода, се извършва рециркулация на отработената вода, за да се избегнат проблеми с миризмите.

Указание

За понижаване на производствените разходи потопяемата помпа трябва да се изключва и включва периодично по време на престоя (напр. нощем, в края на седмицата). За целта потопяемата помпа (предоставена от клиента) може да се включи към електрическата мрежа с включвател с часовников механизъм. Минимално отстояние на интервалите 1 час.

Защита от замръзване

Инсталацията трябва да се експлоатира в помещения, осигурени против замръзване. При замръзване инсталацията трябва да се изключва от експлоатация и да се отводни изцяло:

- Издърпайте маркучите.
- Оставете системата да се изпразни.

Спиране от експлоатация

- Изключете предоставената от клиента помпа.
- Ако съществува опасност от замръзване, допълнително трябва да се отстрани съдържащата се вода (вижте раздел "Защита от замръзване").

Транспорт

Внимание

Опасност от нараняване и повреда! При транспорт имайте пред вид теглото на уреда.

- При транспорт в автомобили осигурявайте уреда съгласно валидните директиви против плъзгане и преобръщане.

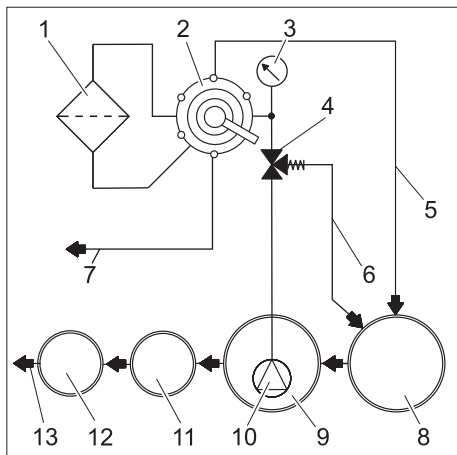
Съхранение

Внимание

Опасност от нараняване и повреда! При съхранение имайте пред вид теглото на уреда.

Функция

Схема изтичане



- 1 Филтър от влакна
 - 2 Клапан-разпределител
 - 3 Манометър на входа на филтъра
 - 4 Преливен вентил
 - 5 Тръбопровод обратно промиване
 - 6 Рециркулация (към шламоуловителя)
 - 7 към резервоара за отработена вода/уреда за почистване с високо налягане
 - 8 Шламоуловител на системата за рециклиране*)
 - 9 Резервоар на помпата на системата за рециклиране*)
 - 10 Потопяема помпа *)
 - 11 Приспособление за отделяне (EN 858) *)
 - 12 Контролна шахта *)
 - 13 към канализацията *)
- *) фабрично

Описание на функцията

Следва описание на пътя на преминаване на водата в различните положения на клапана-разпределител.

ФИЛТРАЦИЯ

В режим филтър водата тече през

- Потопяема помпа
- Клапан-разпределител в положение "ФИЛТРАЦИЯ"
- Филтър (посока на протичане на филтрирането)
- към уреда за почистване с високо налягане/резервоара за отработена вода

ОБРАТНО ПРОМИВАНЕ/BACKWASH

При обратно промиване водата тече през

- Потопяема помпа
- Клапан-разпределител в положение "ОБРАТНО ПРОМИВАНЕ/BACKWASH"
- Филтър (срещу посока на протичане филтриране)
- в шламоуловителя

ПЪРВИЧЕН ФИЛТРАТ/RINSE

При изплакване водата тече през:

- Потопяема помпа
- Клапан-разпределител в положение "ПЪРВИЧЕН ФИЛТРАТ/RINSE"
- Филтър (посока на протичане на филтрирането)
- в шламоуловителя

РЕЦИКУЛАЦИЯ/RECIRCULATION

Това положение не е необходимо при експлоатация на инсталацията.

Технически данни

		WRP 1000 есо	WRP 1000 compact
Налягане (мин.)	MPa (bar)	0,2 (2)	
Налягане (макс.)	MPa (bar)	0,35 (3,5)	
Мощност на филтъра	л/ч	1000	
Ширина	мм	660	
Дълбочина	мм	470	
Височина	мм	980	1230
Тегло	кг	45	

Изисквания към потопяемата помпа (предоставена от клиента)

Налягане (мин.)	MPa (bar)	0,2 (2)
Налягане (макс.)	MPa (bar)	0,35 (3,5)
Дебит минимум при 0,2 MPa (2 bar)	л/ч	1000

- подходящ за мръсна вода
- подходящ за постоянна работа
- със защита против потегляне на сухо

Поддръжка и грижи

Указания за поддръжка

Основа за инсталация с техническа безопасност е редовната поддръжка съгласно следния план за поддръжка.

Използвайте само оригинални резервни части на производителя или препоръчани от него части, като

- резервни и износващи се части,
- части за принадлежности,
- горива,
- почистващи препарати.

⚠ Опасност

Опасност от злополука при работа по инсталацията. При всички работи

➔ Затворете входа за водата.

➔ Изключете предоставената от клиента потопяема помпа.

Кой има право да извършва работи по поддръжката?

- Потребител

Работи с указание „Потребител“ могат да се извършват само от оторизирани лица, които могат да обслужват и поддържат сигурно инсталации под високо налягане.

- Служба за работа с клиенти

Работи с указание "Сервиз" могат да бъдат извършвани само от монтажните на Kärcher.

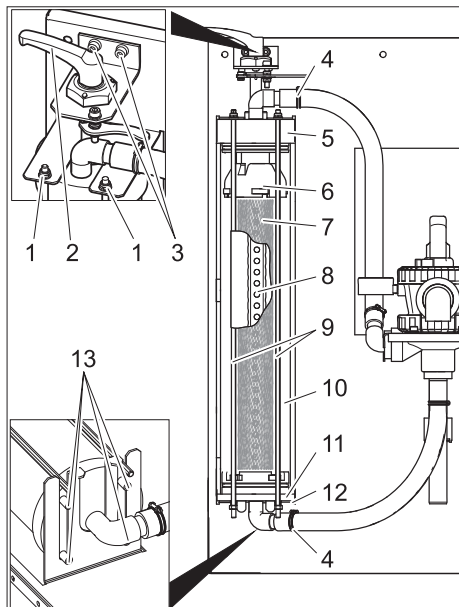
Договор за поддръжка

За да се гарантира надеждна работа на инсталацията, ние Ви препоръчваме да сключите договор за поддръжка. Моля обърнете се към оторизирания сервиз на Kärcher.

План по поддръжка

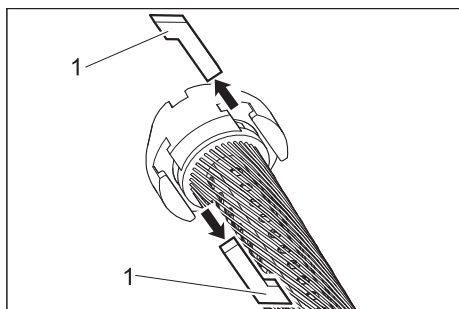
Момент	Дейност	Засегнат модул	Провеждане	От кого
ежедневно	обратно промиване	Филтър от влакна	Изпълнение на операцията за обратно промиване	Потребител
всяка седмица	почистване	Оттичане на мястото на миене	Почистете кошницата за улавяне на мръсотията в канализацията на пода.	Потребител
	да се провери	Концентрация на почистващия препарат в отработената вода	При образуване на пяна намалете дозирането на почистващия препарат от уреда за почистване.	Потребител
ежемесечно	да се провери	Шламоуловител, резервоар на помпата	В резервоарите след шламоуловителя не бива да се намира шлам. Шламът в шламоуловителя не бива да бъде с височина повече от 1 м. Проверете нивото на шлама, при необх. изпомпете шлама и го отстранете като отпадък съгласно местните разпоредби.	Потребител
	изпразване, почистване	Резервоар за отработена вода (ако има такъв)	Изпразнете, почистете, изплакнете и напълнете отново.	Потребител
на половин година (при необходимост)	Смяна на водата, почистване на резервоари	Шламоуловител, маслоуловител, резервоари на помпата	Изпразнете резервоарите, изпразнете напълно шлама и напълнете резервоарите с чиста вода. Запазете документите за отстраняване като отпадъци.	Потребител/ Отстранил като отпадък
ежегодно	сменете	Филтърна вложка	Сменете филтърната вложка на филтъра от влакна.	Потребител/ Сервиз

Смяна на филтърната вложка



- 1 Гайка
- 2 Затегателен лост
- 3 Болт на лагера на затегателния лост
- 4 Закопчалка на маркуча
- 5 Капак
- 6 Горна част
- 7 Филтърна вложка
- 8 Тръба за филтрат
- 9 Щанга с резба
- 10 Филтър от влакна
- 11 Долна част
- 12 Долна конзола
- 13 Щифт

- Намалете натягането на филтъра.
- Отворете закопчалките на маркуча.
- Изтеглете маркучите от щуцерите за маркучи.
- Развийте двата болта на лагера на затегателния лост.
- Свалете нагоре затегателния лост заедно с лагера.
- Развийте гайките на горния край на щангите с резба.
- Свалете модула на щангите с резба.
- Изтеглете филтъра от влакна на пред.
- Свалете надолу капака на филтъра от влакна.
- Изтеглете долната част на филтъра от влакна заедно с филтърната вложка.



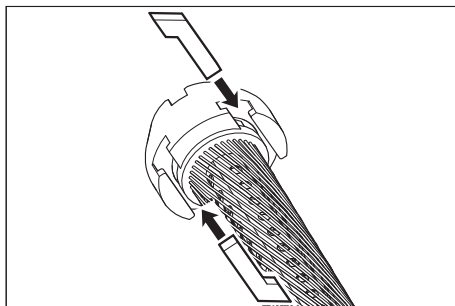
- 1 Монтажна шпонка

- Извадете монтажните шпонки между горната част и филтърната вложка и между долната част и филтърната вложка.
- Свалете горната и долната част от филтърната вложка.
- Изтеглете тръбата за филтрат от филтърната вложка,
- отстранете филтърната вложка като отпадък.
- Поставете тръбата за филтрат на новата филтърна вложка.
- Опънете филтърната вложка така, че влакната да не са усукани.
- Поставете тръбата за филтрат във филтърната вложка и при това проследете посоката на тръбата за филтрат в противоположната страна на филтърния елемент.
- Преди да продължите монтажа, намажете всички кръгли уплътнения с обикновен течен сапун.

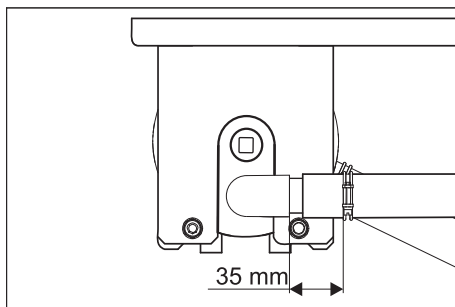
Указание

Не използвайте силиконова грес. Силиконът във водата нарушава резултата от почистването и подсушаването при миенето на автомобили.

- Поставете горната и долната част върху филтърния елемент.
- Насочете горната и долната част така, че монтажните шпонки да могат да бъдат поставени.

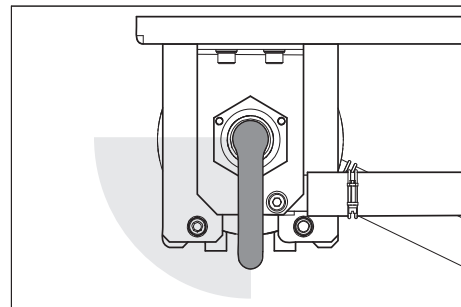


- Поставете монтажните шпонки и ги заклинете с леко завъртане на филтърната вложка.
- Поставете долната част във филтъра от влакна и я пъхнете докрай.
- Поставете капака на филтъра от влакна.
- Поставете филтъра от влакна на долната конзола така, че двата странични щифта да застанат в надлъжните отвори на конзолата.



- Насочете капака, както е показано горе и го избутайте докрай.
- Избутайте филтъра от влакна между двете конзоли.

- Окачете модула на щангите с резба на долната конзола и пъхнете щангите с резба през отворите в горната конзола.
- Закрепете щангите с резба с подложни шайби и гайки.
- Затегнете гайките само дотолкова, че подложните шайби все още да могат да се изместват на ръка.
- Поставете маркучите на щуцерите за маркучи.
- Затегнете скобите за маркучи (спазвайте разстоянието от 35 мм).
- Пъхнете затегателния лост с лагера през капака на филтъра от влакна.



- Завъртете затегателния лост по посока на часовниковата стрелка. Затегателният лост трябва да може да се върти без прилагане на сила в посочения горе диапазон. Ако не е така, демонтирайте затегателния лост и го поставете отново в коригираното положение.
- Закрепете лагера на затегателния лост с двата винта.
- Настройте предварителното натяга не на филтъра.

Помощ при проблеми

⚠ Опасност

Опасност от злополука при работа по инсталацията. При всички работи → Изключете предоставената от клиента потопяема помпа.

Кой може да отстранява неизправности?

– Потребител

Работи с указание „Потребител“ могат да се извършват само от оторизирани лица, които могат да обслужват и поддържат сигурно миещата уредба.

– Сервиз

Работи с указание "Сервиз" могат да бъдат извършвани само от монтьорите от сервиза на Kärcher, респ. от упълномощени от Kärcher монтьори.

Неизправност	Възможна причина	Отстраняване	От кого
Инсталацията е извън експлоатация	Захранването с напрежение на предоставената от клиента потопяема помпа е нарушено	Проверете и гарантирайте захранването с напрежение.	Потребител
Отработената вода е с изменен цвят или силно се пени	Предварителното натягане на филтъра не е коректно	Настройка на предварителното натягане на филтъра	Потребител
	Дефектна филтърна вложка (не херметична)	Смяна на филтърната вложка	Потребител, сервиз
	Шламоуловителят или резервоарът на помпата са замърсени	Изпразнете и почистете резервоара.	Потребител/ Отстранил като отпадък
	В миещата уредба или халето за миене се използват неподходящи препарати за почистване	Използвайте съвместими за подготовка препарати за почистване, евент. изплакнете системата	Потребител, сервиз
	Дозирането на препаратите за почистване в миещата уредба е твърде високо	Проверете дозирането на препаратите за почистване, при необх. настройте отново	Потребител, сервиз
Почистване на местото за миене с непоносими препарати за почистване	Сменете водата и изплакнете резервоара	Потребител	
	Мощността на филтъра е твърде малка	Запушен филтър от влакна	Проверете филтъра от влакна, при необх. сменете филтърната вложка.
Потопяемата помпа е с много малки размери	Потопяемата помпа е с много малки размери	Поставете подходяща потопяема помпа (вижте изискванията в "Технически данни")	Потребител
	Потопяема помпа запушена, дефектна	Почистете потопяемата помпа, поправете, сменете	Потребител, сервиз
	Тръбопроводът или клапанът не са херметични, дефектни са или са запушени	Проверете тръбопроводите и клапаните, при необх. ги почистете, поправете, сменете	Потребител, сервиз

Принадлежности

Филтърна вложка

Номер за поръчки	5.033-239.0
------------------	-------------

Приставка превключване на чиста вода

Номер за поръчки	2.641-521.0
------------------	-------------

Ръчно превключване отработена вода/чиста вода, при използване на чиста вода в уреда за почистване с високо налягане (напр. изплакване).

Инсталиране на инсталацията (Само за специалисти)

Указание

Инсталацията може да се разполага само от

- сервизните монтьори на Kärcher
- оторизирани от Kärcher лица

Подготовка на мястото за поставяне

За да се разположи инсталацията по правилата са необходими следните предпоставки:

- защитено от замръзване помещение с достатъчно вентилиране и обезвъздушаване
- Канализация на пода за улавяне на шлама
- стабилна на носене стена за закрепване на инсталацията

Разопаковане на инсталацията

Разопаковайте инсталацията и предайте опаковъчните материали за рециклиране.

Водопроводна инсталация

Водопроводната инсталация зависи от специфичните условия на наличните компоненти на инсталацията, като

- вид и тип на уреда за почистване с високо налягане или на миещата уредба

Указание

Изходът за отработена вода на инсталацията се свързва директно с подаването на вода на уреда за почистване с високо налягане. При уреди за почистване с високо налягане с резервоар с поплавък може да се стигне до

образуване на пена в резервоара с поплавък. В такъв случай уредът за почистване с високо налягане трябва да се превключи на режим на всмукване (виж отделното упътване за употреба на уреда за почистване с високо налягане).

- вид и тип на фабричните компоненти (шламоуловител, резервоар на помпата и т.н.)
- Номинални ширини, дължини и конструкция на каналите


По тази причина водопроводната инсталация трябва да се изпълни в съответствие със специалните изисквания на самото място.

Спецификацията на предоставената от клиента потопяема помпа трябва да съответства на данните в глава "Технически данни / Изисквания към потопяемата помпа".

⚠ Опасност

Опасност от нараняване поради препъване.

Положете маркучите така в инсталацията, че да не съществува опасност от препъване.

 Enne sesadme esmakordset kasutuselevõttu lugege läbi algpärane kasutusjuhend, toimige sellele vastavalt ja hoidke see hilisema kasutamise või uue omaniku tarbeks alles.

Sisukord

Selle kasutusjuhendi kohta . . .	ET . . .	1
Keskkonnakaitse	ET . . .	1
Garantii	ET . . .	1
Ohutusalsed märkused . . .	ET . . .	1
Käsitsemine	ET . . .	1
Transport	ET . . .	2
Hoiulepanek	ET . . .	2
Funktsioon	ET . . .	2
Tehnilised andmed	ET . . .	2
Tehnohooldus ja korrashoid	ET . . .	3
Abi rikete korral	ET . . .	5
Tarvikud	ET . . .	5
Seadme paigaldamine (ainult spetsialistid)	ET . . .	5

Selle kasutusjuhendi kohta

Selle kasutusjuhendi sihtgrupid Selle kasutusjuhendi kohta

- **Kõik kasutajad:** Kasutajateks loetakse instrueeritud abijõude, käitajaid ja spetsialiste.
- **Spetsialistid:** Spetsialistideks loetakse isikuid, kes on oma ametialase väljaõppe tõttu võimelised seadmeid paigaldama ja kasutusele võtma.

Mõisted

Puhas vesi

Kraanivesi



Heitvesi

Kõrgsurvepesuri või pesula must heitvesi

Tarbevesi

Süsteemi poolt töödeldud vesi uueks kasutamiseks pesuprotsesside käigus (eelpesu, harjapesu, kõrgsurvepesu, aluspõhja pesu) kõrgsurvepesuriga või autopesulas.

Keskkonnakaitse

	Pakendmaterjalid on taaskasutatavad. Palun ärge visake pakendeid majapidamisprahi hulka, vaid suunake need taaskasutusse.
	Vanad seadmed sisaldavad taaskasutatavaid materjale, mis tuleks suunata taaskasutusse. Patareid, õli ja muud sarnased ained ei tohi jõuda keskkonda. Seetõttu palume vanad seadmed likvideerida vastavate kogumissüsteemide kaudu.

Märkusi koostisainete kohta (REACH)

Aktuaalse info koostisainete kohta leiate aadressilt:

www.kaercher.com/REACH

Garantii

Igas riigis kehtivad meie volitatud müügiesindaja antud garantiitingimused. Seadmel esinevad rikked kõrvaldame garantiiajal tasuta, kui põhjuseks on materjali- või valmistusviga. Garantiijuhtumi korral palume pöörduda müüja või lähima volitatud klienditeenistuse poole, esitades ostu tõendava dokumendi.

Ohutusalsed märkused

Kasutusjuhendis olevad sümbolid

Selles kasutusjuhendis kasutatakse järgmisi sümboleid:

Oht

Tähistab vahetult ähvardavat ohtu. Kui märkusega ei arvestata, võib see kaasa tuua surma või väga tõsiseid vigastusi.

Hoiatus

Tähistab võimalikku ohtlikku olukorda. Kui märkusega ei arvestata, võib see kaasa tuua kergemaid vigastusi või materiaalselt kahju.

Märkus

Tähistab näpunäiteid kasutamiseks ja olulist infot.

Üldist

Et mitte ohustada inimesi, loomi või esemeid, lugege palun enne seadme esmakordset käitamist:

- see kasutusjuhend, eriti selles sisalduvad ohutusnõuded,
- juuresolevad "Heitvete käsitlemissüsteemide ohutusnõuded",
- seadusandja vastavad riiklikud eeskirjad

Kõik inimesed, kes puutuvad kokku paigaldamise, kasutuselevõtu, hoolduse, jooksevremondi ja käitamisega, peavad

- omama vastavat kvalifikatsiooni,
- tundma ja järgima "Heitvete käsitlemissüsteemide ohutusnõudeid",
- olema tuttavad selle kasutusjuhendiga ja seda järgima,
- olema tuttavad vastavate eeskirjadega ja neid järgima.

Masinat tohivad kasutada ainult isikud, keda on seadme käsitsemise osas instrueeritud või kes on tõestanud oma võimeid masina käsitsemiseks ning kellele on kasutamine otseselt ülesandeks tehtud.

See seade ei ole ette nähtud kasutamiseks isikute poolt, kelle füüsilised, sensoorsed või vaimsed võimed on piiratud. Lapset tai perehütmättömät henkilöt eivät saa käyttää laitetta.

Oht

Tarbevee joomisest tingitud tervisekahjustused. Puhastatud heitveel ei ole joogivee omadusi. Selles on veel jääkmustust ja puhastusaineid.

Sihipärane kasutamine

Seade puhastab õlivaba, autode pesemisest pärit olevat heitvett ja valmistab tarbevett kõrgsurvepesuritele või autopesulatele, mille veekulu on väike (maksimaalselt 1000 l tunnis. Tarbevett saab kasutada ainult pesuprogrammide jaoks (nt eelpesu, kõrgsurvepesu, harjapesu). Loputusveeks või kuivamisabiks või muul otstarbel kasutamiseks tarbevesi ei sobi.

Puhastamine toimub:

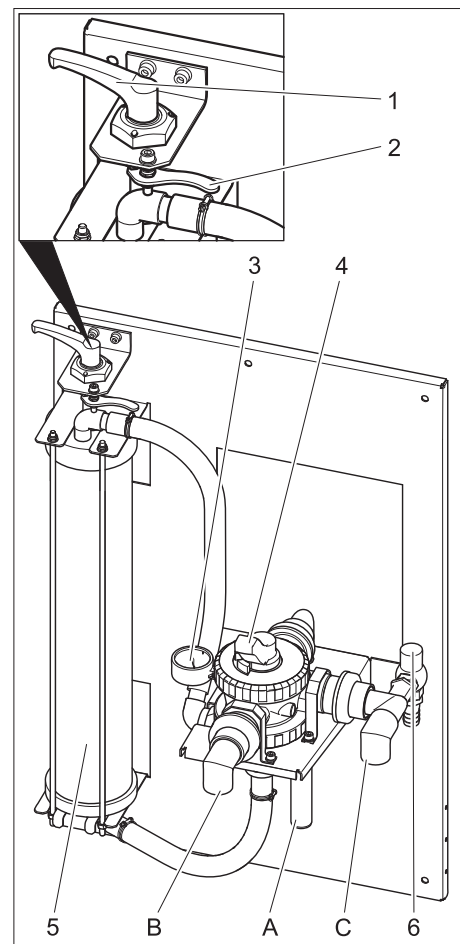
- raskesti ladestuvate osakeste eraldamine filamentfiltris.

Eeldused laitmatuks toimimiseks:

- Vannisüsteem vastavalt peatükis "Funktsioon" toodud veeskeemile".
- Õlivaba heitvesi seadme pealevoolus.

Käsitsemine

Teeninduselemendid



- 1 Kinnitushoob
 - 2 Vabastushoob
 - 3 Filtri sissepääsu manomeeter
 - 4 Kollektorventiil
 - 5 Filamentfilter
 - 6 Ülevooluventiil
- A muda püüdmiseks (tagasipesu)
B kõrgsurvepesuri juurde / tarbevee paagi juurde (täitmine)
C sukelpumba juurest

Filtri eelpinge reguleerimine

Filtri eelpinge reguleerimiseks toimige järgmisel viisil:

- ➔ Keerake kinnitushooba vasakule, kuni hoob on vastu piirajat.
- ➔ Tõmmake vabastushoob ette ja keerake kinnitushooba paremale, kuni vabastushoob fikseerub järgmisse positsiooni.

Filtri töö

- ➔ Keerake kollektorventiili hoob asendisse „FILTREERIMINE“.

Märkus

Pärast pikemat seismist nõuab kollektorventiili käsitlemine rohkem jõudu.

- ➔ Kontrollige filtri eelpinget.
- ➔ Võtke ehituspoolne pump kasutusele.

Tagasipesu

Märkus

Normaalse töö korral tuleb tagasipesu teha kord päevas. Tagasipesu ajal ei anna seade tarbevett.

Tagasipesu käigus eemaldatakse filamentfiltrisse kogunenud mustus. Selleks pestakse filamentfiltrit vastupidises suunas.

Olenevalt kohapeal kehtivatest määrustest juhitakse väljapestud mustus ringlussüsteemi mudapüüdurisse, olemasolevasse setteahelasse või kanalisatsiooni

- ➔ Võtke ehituspoolne pump kasutusele.
- ➔ Keerake kollektorventiili hoob asendisse „TAGASIPESU/BACKWASH“.
- ➔ Vabastage filamentfilter, keerates kinnitushooba vastupäeva.
- ➔ Oodake 30 sekundit.
- ➔ Pingutage filamentfiltrit ja vabastage kohe uuesti.
- ➔ Korra protsessi 10 korda: 30 sekundit oodata - pingutada - vabastada.
- ➔ Reguleerige filtri eelpinge uuesti välja.
- ➔ Keerake kollektorventiili hoob asendisse „ESMANE FILTRAAT/RINSE“.
- ➔ Oodake 2 minutit.
- ➔ Keerake kollektorventiili hoob asendisse „FILTREERIMINE“.

Tarvevee retsirkulatsioon

Kui kõrgsurvepesur või pesula ei tarbi vett, toimub tarvevee retsirkulatsioon, et vältida lõhna probleeme.

Märkus

Käituskulude vähendamiseks võib sukelpumba töö vaheajal (nt öösel, nädalavahe- tusel) perioodiliselt välja- ja sisse lülitada. Selleks saab (ehituspoolse) sukelpumba taimeriga ühendada vooluvõrguga. Maksimaalne intervalli vahe 1 tund.

Jäätumiskaitse

Seadet tuleb käitada ruumides, mille temperatuur ei lange allapoole nulli. Kui ruumi-temperatuur langeb allapoole nulli, tuleb seade kasutuselt võtta ja täielikult veest tühjendada:

- ➔ Tõmmake voolikud ära.
- ➔ Laske seade veest tühjaks joosta.

Seiskamine

- ➔ Lülitage ehituspoolne pump välja.
- ➔ Külmaohu korral tuleb täiendavalt eemaldada veel seadmes olev vesi (vt lõiku "Külmakaitse").

Transport

Ettevaatust

Vigastusoh! Transportimisel jälgige seadme kaalu.

- ➔ Sõidukites transportimisel fikseerige seade vastavalt kehtivatele määrustele libisemise ja ümbermineku vastu.

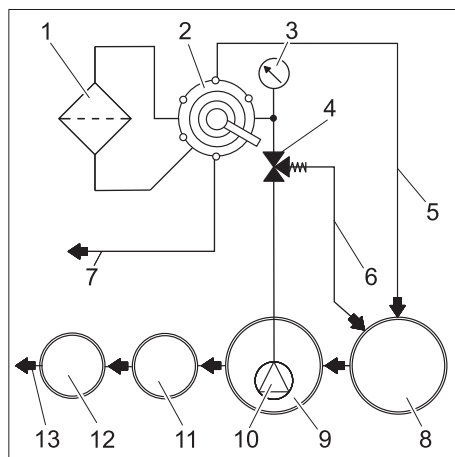
Hoivlepanek

Ettevaatust

Vigastusoh! Ladustamisel jälgige seadme kaalu.

Funktsioon

Vooluskeem



- 1 Filamentfilter
 - 2 Kollektorventiil
 - 3 Filtri sissepääsu manomeeter
 - 4 Ülevooluventiil
 - 5 Tagasipesu voolik
 - 6 Retsirkulatsioon (mudapüüduri juurde)
 - 7 tarvevee paagi juurde/kõrgsurvepesuri juurde
 - 8 Ringlussüsteemi mudapüüdur *)
 - 9 Ringlussüsteemi pumbapõhi *)
 - 10 Sukelpump *)
 - 11 Sadestusseade (EN 858) *)
 - 12 Kontrollšahht *)
 - 13 Kanalisatsiooni *)
- *) ehituspoolne

Töö kirjeldus

Järgnevalt kirjeldatakse vee vooluteed kollektorventiili erinevate asendite korral.

FILTREERIMINE

Kui filter töötab, voolab vesi üle

- sukelpumba
- Kollektorventiil asendis „FILTREERIMINE“
- Filter (voolamissuund filtreerimine)
- kõrgsurvepuhasti juurde / tarvevee paagi juurde

TAGASIPESU/BACKWASH

Beim Rückspülen fließt das Wasser über

- sukelpumba
- Kollektorventiil asendis „TAGASIPESU/BACKWASH“
- Filter (vastu voolamissuunda filtreerimine)
- mudapüüdurisse

ESMANE FILTRAAT/RINSE

Pesemisel voolab vesi üle:

- sukelpumba
- Kollektorventiil asendis „ESMANE FILTRAAT/RINSE“
- Filter (voolamissuund filtreerimine)
- mudapüüdurisse

RETSIRKULATSIOON/RECIRCULATION

Seda asendit ei ole seadme käitamiseks vaja.

Tehnilised andmed

	WRP 1000 eco	WRP 1000 compact
Rõhk (min.)	MPa (baar)	0,2 (2)
Rõhk (maks.)	MPa (baar)	0,35 (3,5)
Filtri võimsus	l/h	1000
Laius	mm	660
Sügavus	mm	470
Kõrgus	mm	980 1230
Kaal	kg	45

Nõuded sukelpumbale (ehituspoolne)

Rõhk (min.)	MPa (baar)	0,2 (2)
Rõhk (maks.)	MPa (baar)	0,35 (3,5)
Minimaalne pumbatav veekogus 0,2 MPa (2 baari) juures	l/h	1000

- sobib musta vee jaoks
- sobib püsikäituseks
- kuivalt töötamise kaitsega

Tehnohooldus ja korrashoid

Hooldusjuhised

Seadme töökindluse aluseks on regulaarne hooldus vastavalt alljärgnevale hooldusplaanile.

Kasutage ainult tootja originaal-varuosi või tootja poolt soovitatud osi, nagu näit.

- varu- ja kuluvaid osi,
- tarvikuid,
- käitusaineid,
- puhastusvahendeid.

Oht

Õnnetusohu seadme juures töötades. Kõigi tööde puhul

→ Sulgege vee pealevool.

→ Lülitage ehituspoolne sukelpump välja.

Kes tohib hooldustöid teha?

– Käitaja

Töid märkusega „Käitaja“ tohivad teha ainult instrueeritud inimesed, kes oskavad kõrgsurve-seadmeid kindlalt käitada ja hooldada.

– Klienditeenindus

Töid märkusega „Klienditeenindus“ tohivad teha ainult firma Kärcher klienditeeninduse montöörid.

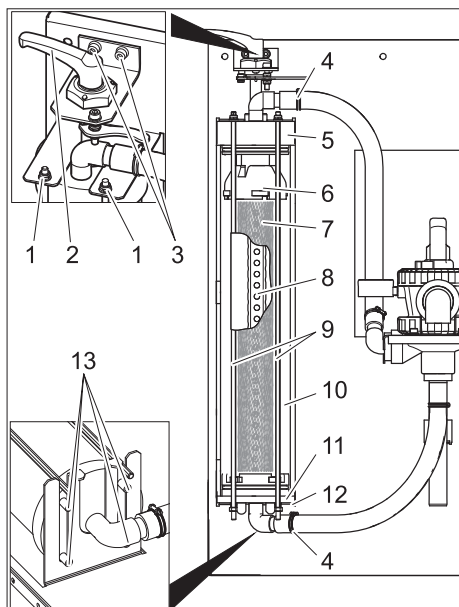
Hooldusleping

Et tagada seadme usaldusväärne töö, soovime sõlmida hoolduslepingu. Pöörduge palun oma piirkonna Kärcher'i klienditeenindusse.

Hooldusplaan

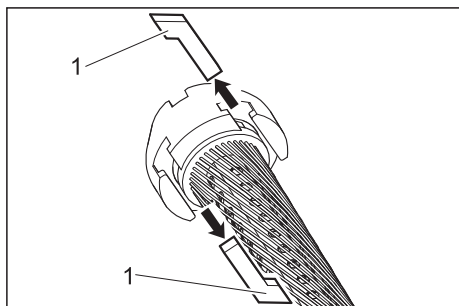
Aeg	Tegevus	komponent	Läbiviimine	Kelle poolt
iga päev	tagasipesu läbi viia	Filamentfilter	Tagasipesu läbiviimine	Käitaja
iga nädal	puhastada	Äravool pesu-platsil	Puhastage pöranda äravoolu mustuse kogumiskorvi.	Käitaja
	kontrollida	Puhastusaine kontsentratsioon tarbeveega	Vahu moodustumise korral vähendage puhastusaine annustamist puhastus-seadmes.	Käitaja
kord kuus	kontrollida	mudapüüdur, pumba reservuaar	Üheski reservuaaris pärast mudapüüdurit ei tohi olla muda. Mudapüüduris tohib muda olla maksimaalselt 1 m kõrguselt. Kontrollige muda taset, vajadusel pumbake muda välja ja kõrvaldage vastavalt kohapeal kehtivatele määrustele.	Käitaja
	tühjenda-da, puhastada	tarbevee paak (kui olemas)	Tühjendada, puhastada, pesta ja uuesti täita.	Käitaja
kord poole aasta tagant (vajadusel)	Vahetage vett, puhastage reservuaar	mudapüüdur, õli separaator, pumba reservuaar	Tühjendage reservuaar, eemaldage muda täielikult ja täitke reservuaar puhta veega. Hoidke alles tõendid muda kõrvaldamise kohta.	Käitaja/kõrvaldaja
kord aastas	vahetada	Filtripadrun	Vahetage välja filamentfiltri filtripadrun.	Käitaja/ klienditeenindus

Filtripadrun välja vahetada



- 1 Mutter
- 2 Kinnitushoob
- 3 Kinnitushoova laagri kruvi
- 4 Voolikumansett
- 5 Kaas
- 6 Ülemine osa
- 7 Filtripadrun
- 8 Filtraatoru
- 9 Keermestatud varb
- 10 Filamentfilter
- 11 Alumine osa
- 12 Alumine konsool
- 13 Tihvt

- Filter vabastada.
- Avage voolikumansetid.
- Tõmmake voolikud voolikunipliteelt maha.
- Keerake välja kinnitushoova laagri mõlemad kruvid.
- Võtke kinnitushoob koos laagriga suunaga üles ära.
- Kruvide maha mutrid keermestatud varbade ülemisest otsast.
- Võtke ära keermestatud varbade komponent.
- Tõmmake filamentfilter suunaga ette välja.
- Tõmmake ära filamentfiltri kaas.
- Tõmmake ära filamentfiltri alumine osa koos filtripadruniga.



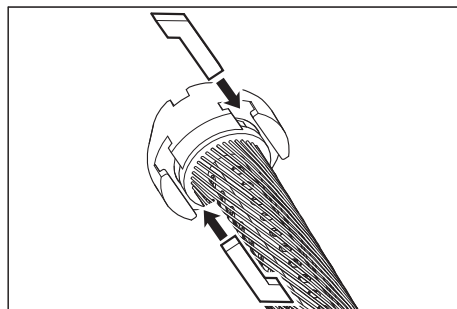
- 1 Liugplokk

- Tõmmake välja ülemise osa ja filtripadruni ning alumise osa ja filtripadruni vahel olevad liugplokid.
- Võtke ülemine ja alumine osa filtripadrunit maha.
- Tõmmake filtraatoru filtripadrunit välja, → Utiliseerige filtripadrunit.
- Pange filtraatoru uue filtripadruni ühe otsa vastu.
- Pingutage filtripadrunit nii, et filamendid ei oleks väänatud.
- Lükake filtraatoru filtripadrunitisse ja juhtige seejuures pilguga filtripadrunit vastaspoolele filtraatoru suunas.
- Enne edasist paigaldamist määrige kõiki O-tihendeid kaubanduses saadaoleva vedelseebiga.

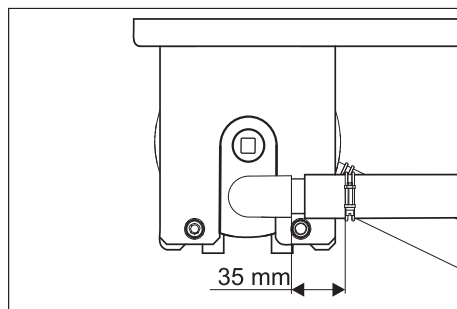
Märkus

Ärge kasutage silikoonrasva. Silikoon vees vähendab puhastus- ja kuivatustulemust auto pesemisel.

- Torgake ülemine ja alumine osa filtripadrunit.
- Rihtige ülemine ja alumine osa nii välja, et liugplokid saaks kohale panna.

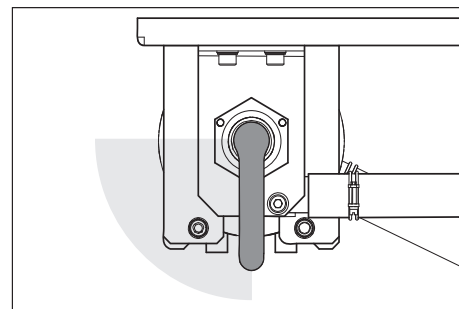


- Torgake liugplokid kohale ja kinnitage filtripadrunit pisut keerates.
- Pange alumine osa filamentfiltrisse ja lükake lõpuni sisse.
- Pange kaas filamentfiltrile.
- Pange filamentfilter alumisele konsoolile, nii et mõlemad tagumised tihvtid oleksid konsooli pikergustes aukudes.



- Rihtige kaas välja nagu ülal kujutatud ja lükake lõpuni sisses.
- Lükake filamentfilter mõlema konsooli vahele.
- Haakige keermestatud varbade komponent alumise konsooli külge ja torgake keermestatud varvad läbi ülemises konsoolis olevate aukude.
- Kinnitage keermestatud varvad seibide ja mutritega.
- Pingutage mutreid ainult niipalju, et seibe saaks veel käega liigutada.
- Torgake voolikud voolikuniplitele.

- Keerake voolikumansetid kinni (hoidke 35 mm vahet).
- Torgake kinnitushoob koos laagriga läbi filamentfiltri kaane.



- Keerake kinnitushooba päripäeva. Kinnitushooba peab olema võimalik keerata ilma jõudu rakendamata ülalosuutatud alasse. Vastasel korral tuleb kinnitushoob maha monteerida ja õigesse asendisse paigaldada.
- Kinnitage kinnitushoova laager mõlema kruviga.
- Reguleerige filtri eelpinget.

Abi rikete korral

⚠ Oht

Õnnetusohut seadme juures töötades. Kõigi tööde puhul

→ Lülitage ehituspoolne sukelpump välja.

Kes tohib rikkeid kõrvaldada?

– Käitaja

Töid märkusega „Käitaja“ tohivad teha ainult instrueeritud isikud, kes oskavad pesulad kindlalt käitada ja hooldada.

– Klienditeenindus

Töid märkusega „Klienditeenindus“ tohivad teha ainult firma Kärcher klienditeeninduse montöörid või Kärcheri poolt volitatud montöörid.

Rike	Võimalik põhjus	Kõrvaldamine	Kelle poolt
Seade ei tööta	Ehituspoolse sukelpumba pingearustus häiritud	Kontrollige pingearvustust ja tagage see.	Käitaja
Tarbevee värv on muutunud või tarbevesi vahutab tugevasti	Filtri eelpinge ei ole õige	Filtri eelpinge reguleerimine	Käitaja
	Filtripadrun defektne (lekib)	Filtripadrun välja vahetada	Käitaja, klienditeenindus
	Mudapüüdur või pumba reservuaar must	Tühjendage reservuaar ja puhastage seda	Käitaja/kõrvaldaja
	Pesulas kasutatakse sobimatuid puhastusaineid	Kasutage töötlemisprotsessiga sobivaid puhastusaineid, vajadusel peske süsteem läbi	Käitaja, klienditeenindus
	Puhastusaine doseering pesulas liiga kõrge	Kontrollige puhastusaine doseerimist, vajadusel seadistage uuesti	Käitaja, klienditeenindus
Filtrivõimsus liiga väike	Pesuplatsi puhastamine sobimatute puhastusainetega	Vahetage vesi välja ja peske reservuaari	Käitaja
	Filamentfilter ummistunud	Peske filamentfiltrit tagasi, vahetage vajadusel filtripadrun välja.	Käitaja
	Sukelpump alamõõduline	Paigaldage sobiv sukelpump (nõudeid vt „Tehnilistest andmetest“)	Käitaja
	Sukelpump ummistunud, defektne	Puhastage sukelpumpa, remontige, vahetage välja	Käitaja, klienditeenindus
	Juhe või ventiil lekib, defektne, ummistunud	Kontrollige juhtmeid ja ventiile, vajadusel puhastage, parandage, vahetage	Käitaja, klienditeenindus

Tarvikud

Filtripadrun

Tellimisnumber	5.033-239.0
----------------	-------------

Puhta vee ümbelülituse komplekt

Tellimisnumber	2.641-521.0
----------------	-------------

Käsitsi ümbelülitamine tarbeveelt puhtale veele, puhta vee kasutamise korral kõrgsurvepesuris (nt loputamine).

Seadme paigaldamine (ainult spetsialistid)

Märkus

Seadet tohivad paigaldada ainult

- firma Kärcher klienditeeninduse montöörid
- firma Kärcher poolt volitatud isikud

Paigaldamiskoha ettevalmistamine

Seadme nõuetekohaseks paigaldamiseks on vajalikud järgmised eeldused:

- külmavaba ruum, kus on piisav ventilatsioon
- Põhja äravool mudapüüdurisse
- kandevõimeline sein seadme kinnitamiseks

Seadme lahtipakkimine

Pakkige seade lahti ja suunake pakkematerjalid korduvkasutusse.

Veeinstallatsioon

Veeinstallatsioon sõltub olemasolevate seadmekomponentide spetsiifilistest tingimustest nagu

- kõrgsurvepesuri või pesula liik ja tüüp

Märkus

Seadme tarbevee väljund ühendatakse otse kõrgsurvepesuri vee pealevooluga. Ujukipaagiga kõrgsurvepesurite puhul võib ujuki paagis esineda vahu moodustumist. Sel juhult tuleb kõrgsurvepesur imirežiimile ümber seadistsada (vt kõrgsurvepesuri eraldi kasutusjuhendit).

- Ehituspoolsete komponentide (mudapüüdur, pumba reservuaar jne) liik ja tüüp
- Kanalite nominaallaiused, pikkused ja konstruktsioon


Sel põhjusel tuleb veeinstallatsioon teostada vastavalt kohapeal valitsevatele spetsiaalsetele tingimustele.

Ehituspoolse sukelpumba spetsifikatsioon peab vastama lõigus "Tehnilised andmed / nõuded sukelpumbale" andmetele.

⚠ Oht

Komistamisest lähtuv vigastusohut.

Paigaldage seadme voolikud selliselt, et ei tekiks komistamisohtu.

 Pirms ierīces pirmās lietošanas izlasiet instrukcijas oriģinālvalodā, rīkojieties saskaņā ar norādījumiem tajā un uzglabājiet to vēlākai izmantošanai vai turpmākiem lietotājiem.

Satura rādītājs

Par šo lietošanas pamācību	LV	..	1
Vides aizsardzība	LV	..	1
Garantija	LV	..	1
Drošības norādījumi	LV	..	1
Apkalpošana	LV	..	1
Transportēšana	LV	..	2
Glabāšana	LV	..	2
Darbība	LV	..	2
Tehniskie dati	LV	..	2
Apkope un kopšana	LV	..	3
Traucējumu novēršana	LV	..	5
Piederumi	LV	..	5
Iekārtu uzstādīšana (tikai speciālistiem)	LV	..	5

Par šo lietošanas pamācību

Šīs pamācības mērķauditorija Par šo lietošanas pamācību

- **Visi lietotāji:** Lietotāji ir instruēti palīgpersonāls, vadītāji un speciālisti.
- **Speciālisti:** Speciālisti ir personas, kuras saskaņā ar iegūto arodizglītību ir apmācītas iekārtu uzstādīšanā un ekspluatācijas uzsākšanā.

Definīcijas

Tīrs ūdens

Ūdensvada ūdens

Notekūdens

No augstspiediena tīrīšanas iekārtām vai mazgāšanas iekārtām izvadīts netīrs ūdens.

Saimniecības ūdens

Iekārtā sagatavots ūdens atkārtotai izmantošanai mazgāšanas procesos (pirmā mazgāšana, mazgāšana ar sukām, mazgāšana ar augstspiediena strūklu, automašīnas šasijas mazgāšana) ar augstspiediena tīrīšanas iekārtām vai automazgātavām.

Vides aizsardzība

	Iepakojuma materiālus ir iespējams pārstrādāt atkārtoti. Lūdzu, neizmetiet iepakojumu majsaimniecības atkritumos, bet gan nogādājiet to vietā, kur tiek veikta atkritumu otrreizējā pārstrāde.
	Nolietotās ierīces satur noderīgus materiālus, kurus iespējams pārstrādāt un izmantot atkārtoti. Baterijas, eļļa un tamlīdzīgas vielas nedrīkst nokļūt apkārtējā vidē. Šī iemesla dēļ lūdzam izmantot vecās ierīces ar atbilstošu atkritumu savākšanas sistēmu starpniecību.

Informācija par sastāvdaļām (REACH)

Aktuālo informāciju par sastāvdaļām atradīsiet: www.kaercher.com/REACH

Garantija

Katrā valstī ir spēkā mūsu uzņēmuma atbildīgās sabiedrības izdotie garantijas nosacījumi. Garantijas termiņa ietvaros iespējamos Jūsu iekārtas darbības traucējumus mēs novērsim bez maksas, ja to cēlonis ir materiāla vai ražošanas defekts. Garantijas remonta nepieciešamības gadījumā ar pirkumu apliecināšanu dokumentu griežieties pie tirgotāja vai tuvākajā pilnvarotajā klientu apkalpošanas dienestā.

Drošības norādījumi

Lietošanas pamācībā izmantotie apzīmējumi

Šajā lietošanas pamācībā ir izmantoti šādi apzīmējumi:

Bīstami!

Apzīmē tiešu apdraudējumu. Neievērojot šim apzīmējumam pievienoto norādījumu, var iestāties nāve vai tikt gūtas smagas fiziskas traumas.

Brīdinājums!

Apzīmē iespējamu bīstamu situāciju. Neievērojot šim apzīmējumam pievienoto norādījumu, var tikt gūtas vieglas traumas vai nodarīti materiāli zaudējumi.

Piezīme

Apzīmē padomus lietošanā un svarīgu informāciju.

Vispārīgā informācija

Lai novērstu personu, dzīvnieku un priekšmetu apdraudējumu, pirms pirmās iekārtas ieslēgšanas izlasiet:

- šo lietošanas instrukciju, jo īpaši tajā ietvertos drošības norādījumus,
- pievienotos "Drošības noteikumus par notekūdeņu attīrīšanas iekārtām",
- attiecīgos likumdevēja izdotos normatīvos aktus.

Visām personām, kurām ir sakars ar iekārtas montāžu, ekspluatāciju, apkopi, uzturēšanu un lietošanu:

- jābūt atbilstoši kvalificētām,
- jāpārzina un jāievēro "Drošības norādījumi par notekūdeņu attīrīšanas iekārtām",
- jāpārzina un jāievēro šajā lietošanas pamācībā ietvertie norādījumi,
- jāpārzina un jāievēro attiecīgie noteikumi.

Aparātu drīkst lietot tikai personas, kuras ir iepazīstinātas ar tā apkalpošanu vai ir pierādījušas savas spējas to apkalpot, un viņas ir pilnvarotas lietot šo aparātu.

Šī ierīce nav paredzēta, lai to lietotu personas ar ierobežotām fiziskām, sensoriskām un garīgām spējām.

Ar aparātu nedrīkst strādāt bērni vai neapmācītas personas.

Bīstami

Kaitējums veselībai, iedzerot saimniecības ūdeni. Attīrītajam notekūdenim nav dzersmā ūdens kvalitātes. Tas vēl satur netīrumu atlikumus un tīrīšanas līdzekļus.

Noteikumiem atbilstoša lietošana

Iekārtā attīra eļļu nesaturošus, no automazgātavām iegūtus notekūdeņus un sagatavo saimniecības ūdeni augstspiediena tīrīšanas iekārtām vai automazgātavām ar nelielu ūdens patēriņu (maksimāli 1000 litri stundā). Saimniecības ūdeni var izmantot mazgāšanas programmām (piem., pirmajai mazgāšanai, mazgāšanai ar augstspiediena strūklu, mazgāšanai ar sukām). Kā skalošanas ūdens jeb kā līdzeklis žāvētāju uzklāšanai vai citiem mērķiem saimniecības ūdens nav piemērots.

Tīrīšana notiek:

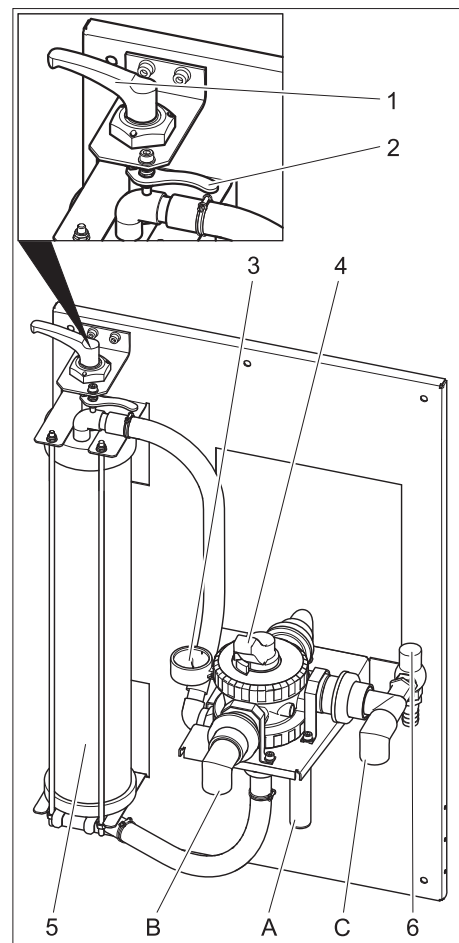
- atdalot grūti notīrāmas daļiņas šķiedru filtrā.

Priekšnosacījums nevainojamai darbībai:

- rezervuāru sistēma atbilstoši ūdens plūsmas shēmai nodaļā "Darbība",
- eļļu nesaturošs notekūdens iekārtas pievadā.

Apkalpošana

Vadības elementi



- 1 Spriegošanas svira
- 2 Atbloķēšanas svira
- 3 Filtra ieejas manometrs
- 4 Daudzvirzienu vārsts
- 5 Šķiedru filtrs
- 6 Pārplūdes vārsts

A uz dubļu savācēju (atskalošana)
B uz augstspiediena tīrīšanas iekārtu / saimniecības ūdens tvertni (uzpildšana)

C no iegremdējamā sūkņa

Filtra nosprīgojuma regulēšana

Lai noregulētu filtra nosprīgojumu, rīkojieties šādi:

- Pagrieziet sprīgošanas sviru pa kreisi, līdz svira ir galējā pozīcijā.
- Velciet atbloķēšanas sviru uz priekšu un griežiet sprīgošanas sviru pa labi, līdz atbloķēšanas svira nofiksējas nākošajā ierobā.

Filtra darbība

- Pagrieziet daudzvirzienu vārsta sviru pozīcijā "FILTRĒŠANA/FILTRATION".

Piezīme

Pēc ilgāka dīkstāves laika daudzvirzienu vārsta pagriešanai nepieciešams lielāks spēks.

- Pārbaudiet filtra nosprīgojumu.
- Iedarbiniet uzstādīto sūkni.

Atskalošana

Piezīme

Normālā darba režīmā atskalošana jāveic vienreiz dienā. Atskalošanas laikā iekārta nepadod saimniecības ūdeni.

Atskalošanas laikā tiek izvadīti šķiedru filtrā savāktie netīrumi. Šim nolūkam šķiedru filtru skalo pretējā virzienā. Izskalotos netīrumus atkarībā no vietējiem noteikumiem izvada otrreizējās pārstrādes sistēmas dubļu savācējā, uzstādītā separēšanas sistēmā vai kanalizācijā.

- Iedarbiniet uzstādīto sūkni.
- Pagrieziet daudzvirzienu vārsta sviru pozīcijā "ATSKALOŠANA/BACKWASH".
- Atsprīgojiet šķiedru filtru, pagriežot sprīgošanas sviru pulksteņrādītāja virzienā.
- Pagaidiet 30 sekundes.
- Nosprīgojiet šķiedru filtru un uzreiz atkal atsprīgojiet.
- Atkārtojiet procesu "30 sekundes pagaidīt - nosprīgot - atsprīgot" 10 reizes.
- Noregulējiet filtra nosprīgojumu no jauna.
- Pagrieziet daudzvirzienu vārsta sviru pozīcijā "SKALOŠANA/RINSE".
- Pagaidiet 2 minūtes.
- Pagrieziet daudzvirzienu vārsta sviru pozīcijā "FILTRĒŠANA/FILTRATION".

Saimniecības ūdens cirkulācija

Ja augstspiediena tīrīšanas iekārta vai mazgāšanas iekārta nepatērē ūdeni, notiek saimniecības ūdens cirkulācija, lai novērstu sliktā aromāta veidošanās problēmu.

Piezīme

Lai samazinātu darba izmaksas, iegremdējamo sūkni darba pārtraukuma laikā (piem., naktīs, nedēļas nogalēs) periodiski var izslēgt un ieslēgt. Šim nolūkam uzstādīto iegremdējamo sūkni elektriskajam tīklam var pieslēgt ar taimeru.

Maksimālais laiks starp intervāliem ir 1 stunda.

Aizsardzība pret aizsalšanu

Iekārta jāizmanto no sala drošās telpās. Sala gadījumā iekārta ekspluatācija ir jāpārtrauc un no tās jāizlej viss ūdens:

- Atvienojiet šļūtenes.
- Ļaujiet iekārtai iztecēt tukšai.

Ekspluatācijas pārtraukšana

- Izslēdziet uzstādīto sūkni.
- Ja pastāv risks, ka būs sals, ir jāizlej vēl papildus iekšā esošais ūdens (skat. sadaļu "Aizsardzība pret aizsalšanu").

Transportēšana

Uzmanību

Savainošanās un bojājumu risks! Transportējot ņemiet vērā aparāta svaru.

- Transportējot automašīnā, saskaņā ar spēkā esošajām direktīvām nodrošiniet aparātu pret izslīdēšanu un apgāšanos.

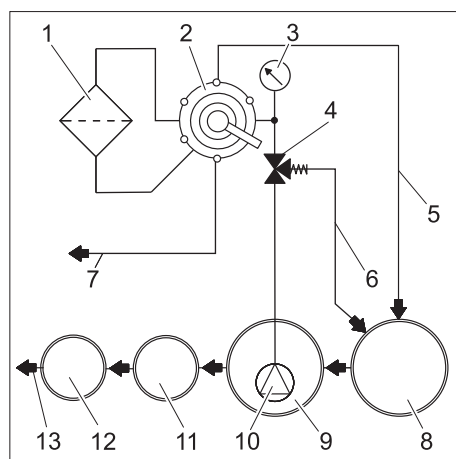
Glabāšana

Uzmanību

Savainošanās un bojājumu risks! Uzglabājot ņemiet vērā aparāta svaru.

Darbība

Plūsmas shēma



- 1 Šķiedru filtrs
 - 2 Daudzvirzienu vārsts
 - 3 Filtra ieejas manometrs
 - 4 Pārplūdes vārsts
 - 5 Atskalošanas cauruļvads
 - 6 Cirkulācija (uz dubļu savācēju)
 - 7 uz saimniecības ūdens tvertni/ augstspiediena tīrīšanas iekārtu
 - 8 Otrreizējās pārstrādes sistēmas dubļu savācējs *)
 - 9 Otrreizējās pārstrādes sistēmas sūkņa rezervuārs *)
 - 10 Iegremdējamo sūkni *
 - 11 Separēšanas iekārta (EN 858) *)
 - 12 Kontroles šahta *)
 - 13 uz kanalizāciju *)
- *) uzstāda pasūtītājs

Funkcionālais apraksts

Tālāk aprakstīta ūdens plūsma dažādās daudzvirzienu vārsta pozīcijās.

FILTRĒŠANA/FILTRATION

Filtrēšanas režīmā ūdens plūst caur

- iegremdējamo sūkni
- daudzvirzienu vārsta pozīcijā "FILTRĒŠANA/FILTRATION"
- filtru (filtrēšanas plūsmas virzienā)
- uz augstspiediena tīrīšanas iekārtu/ saimniecības ūdens tvertni

ATSKALOŠANA/BACKWASH

Atskalošanas laikā ūdens plūst caur

- iegremdējamo sūkni
- daudzvirzienu vārsta pozīcijā "ATSKALOŠANA/BACKWASH"
- filtru (pretēji filtrēšanas plūsmas virzienam)
- dubļu savācējā

SKALOŠANA/RINSE

Skalošanas laikā ūdens plūst caur

- iegremdējamo sūkni
- daudzvirzienu vārsta pozīcijā "SKALOŠANA/RINSE"
- filtru (filtrēšanas plūsmas virzienā)
- dubļu savācējā

CIRKULĀCIJA/RECIRCULATION

Šī pozīcija nav nepieciešama iekārta ekspluatācijai.

Tehniskie dati

		WRP 1000 eco	WRP 1000 compact
Spiediens (min.)	MPa (bar)	0,2 (2)	
Spiediens (maks.)	MPa (bar)	0,35 (3,5)	
Filtra jauda	l/h	1000	
Platums	mm	660	
Dzīlums	mm	470	
Augstums	mm	980	1230
Svars	kg	45	

Prasības iegremdējamam sūknim (uzstāda pasūtītājs)

Spiediens (min.)	MPa (bar)	0,2 (2)
Spiediens (maks.)	MPa (bar)	0,35 (3,5)
Minimālais plūsmas daudzums pie 0,2 MPa (2 bar)	l/h	1000

- piemērots netīram ūdenim
- piemērots ilgstošai ekspluatācijai
- ar tukšgaitas aizsardzību

Apkope un kopšana

Norādījumi par apkopi

Ekspluatācijā drošas iekārtas pamatprincips ir regulāra apkope saskaņā ar tālāk norādīto apkopes grafiku.

Izmantojiet tikai ražotāja oriģinālās vai ražotāja ieteiktās rezerves daļas:

- rezerves un dilstošās daļas,
- piederumus,
- izejmateriālus,
- mazgāšanas līdzekļus.

⚠ Bīstami

Negadījumu risks, strādājot ar iekārtu. Veicot jebkuru darbu,

➔ Aizvērt ūdens padevi.

➔ izslēdziet uzstādīto iegremdējamo sūkni.

Kas drīkst veikt apkopes darbus?

- Atbildīgā persona

Darbus ar piezīmi "Atbildīgā persona" drīkst veikt tikai instruētas personas, kuras prot veikt augstspiediena iekārtu ekspluatāciju un apkopi.

- Klientu apkalpošanas dienests

Darbus ar piezīmi "Klientu apkalpošanas dienests" drīkst veikt tikai "Kärcher" klientu apkalpošanas dienesta mehāniķi.

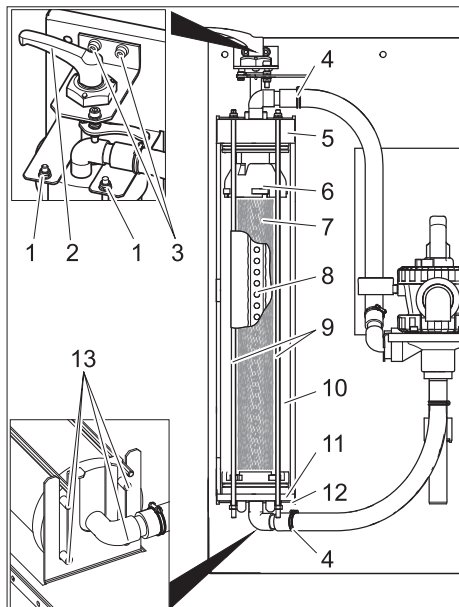
Apkopes līgums

Lai varētu garantēt drošu iekārtas ekspluatāciju, mēs iesakām noslēgt apkopes līgumu. Griezieties vietējā "Kärcher" klientu apkalpošanas dienestā.

Apkopes grafiks

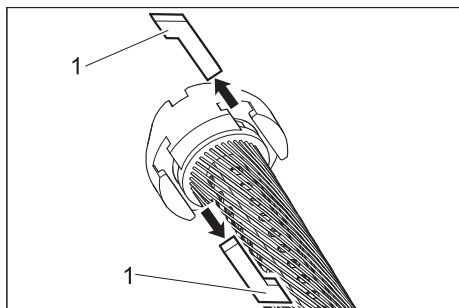
Kad	Veicamais darbs	Daļa, kurai jāveic apkope	Veikšana	Izpildītājs
ik dienas	atskalot	Šķiedru filtrs	Veikt atskalošanas procesu	Atbildīgā persona
reizi nedēļā	notīrīt	Mazgāšanas vietas noteka	Iztīrīt netīrumu savācēju grīdas notekā	Atbildīgā persona
	pārbaudīt	Tīrīšanas līdzekļa koncentrācija saimniecības ūdenī	Ja veidojas putas, samazināt tīrīšanas līdzekļa dozu tīrīšanas iekārtā	Atbildīgā persona
reizi mēnesī	pārbaudīt	Dubļu savācējs, sūkņa rezervuārs	Nevienā rezervuārā aiz dubļu savācēja nedrīkst būt dubļi. Dubļu līmenis dubļu savācējā drīkst būt maksimāli 1 m. Pārbaudīt dubļu līmeni, vajadzības gadījumā nosūknēt dubļus un utilizēt atbilstoši vietējiem noteikumiem	Atbildīgā persona
	iztukšot, iztīrīt	Saimniecības ūdens tvertne (ja tāda ir)	Iztukšot, iztīrīt, izskalot un atkal piepildīt	Atbildīgā persona
reizi pusgadā (pēc vajadzības)	Nomainīt ūdeni, iztīrīt rezervuāru	Dubļu savācējs, eļļas separators, sūkņa rezervuārs	Iztukšot rezervuāru, pilnībā iztīrīt dubļus un piepildīt rezervuāru ar tīru ūdeni. Saglabāt utilizācijas dokumentus	Atbildīgā persona/apsaimniekotājs
reizi gadā	nomainīt	Filtra ieliktnis	Nomainīt šķiedru filtra ieliktni	Atbildīgā persona / klientu apkalpošanas dienests

Filtra ieliktna nomaiņa



- 1 Uzgrieznis
- 2 Spriegošanas svira
- 3 Spriegošanas sviras gultņa skrūve
- 4 Šļūtenes apskava
- 5 Vāks
- 6 Augšdaļa
- 7 Filtra ieliktnis
- 8 Filtrāta caurule
- 9 Vītņstienis
- 10 Šķiedru filtrs
- 11 Apakšdaļa
- 12 Apakšējā konsole
- 13 Tapa

- Atsprieģojiet filtru.
- Atveriet šļūtenu apskavas.
- Noņemiet šļūtenes no šļūtenu iemavām.
- Izskrūvējiet abas spriegošanas sviras gultņa skrūves.
- Noņemiet spriegošanas sviru kopā ar gultni virzienā uz augšu.
- Noskrūvējiet uzgriežņus vītņstienju otrā galā.
- Noņemiet vītņstienju detaļas.
- Izvelciet šķiedru filtru virzienā uz priekšu.
- Noņemiet šķiedru filtra vāciņu.
- Izņemiet šķiedru filtra apakšdaļu kopā ar filtra ieliktni.



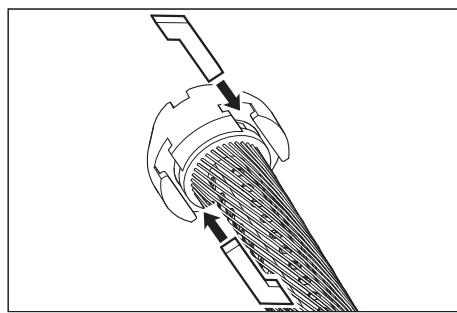
- 1 Sprūdtapa

- Izņemiet sprūdtapas starp augšdaļu un filtra ieliktni un starp apakšdaļu un filtra ieliktni.
- Noņemiet augšdaļu un apakšdaļu no filtra ieliktna.
- Filtrāta cauruli izņemiet no filtra ieliktna.
- Utilizējiet filtra ieliktni.
- Uzlieciet filtrāta cauruli jaunā filtra ieliktna vienā galā.
- Nofiksējiet filtra ieliktni tā, lai šķiedras nebūtu savērpušās.
- Iebīdīet filtrāta cauruli filtra ieliktnī un, skatoties uz filtra elementa pretējo pusi, noregulējiet filtrāta caurules virzienu.
- Pirms tālākas montāžas iesmērējiet visus blīvģredzenus ar tirdzniecībā pieejamām šķidrām ziepēm.

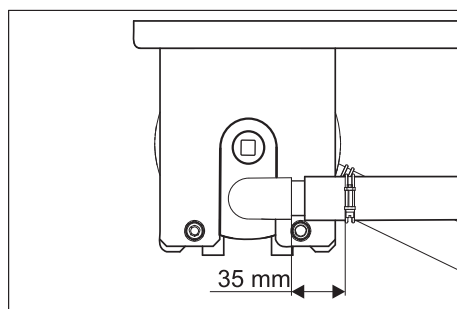
Piezīme

Neizmantojiet silikona smēri. Silikons ūdenī automašīnu mazgāšanas gadījumā negatīvi ietekmē tīrīšanas un žūšanas rezultātu.

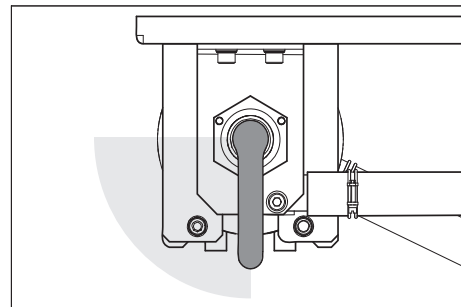
- Uzlieciet augšdaļu un apakšdaļu uz filtra elementa.
- Noregulējiet augšdaļu un apakšdaļu tā, lai varētu ievietot sprūdtapas.



- Ievietojiet sprūdtapas un nofiksējiet, nedaudz pagriežot filtra ieliktni.
- Ievietojiet apakšdaļu šķiedru filtrā un pilnībā iebīdīet.
- Uzlieciet šķiedru filtra vāciņu.
- Šķiedru filtru novietojiet uz apakšējās konsoles tā, lai abas aizmugurējās tapas derētu konsoles iegarenajos caurumos.



- Noregulējiet vāciņu, kā parādīts augstāk, un pilnībā iebīdīet iekšā.
- Iebīdīet šķiedru filtru starp abām konsolēm.
- Iekabiniet vītņstienju detaļas apakšējā konsolē un ievietojiet vītņstienus caur urbumiem augšējā konsolē.
- Nostipriniet vītņstienus ar paplāksnēm un uzgriežņiem.
- Pievelciet uzgriežņus tikai tik cieši, lai paplāksnes vēl varētu pārbīdīt ar roku.
- Uzlieciet šļūtenes uz šļūtenu iemavām.
- Pievelciet šļūtenu apskavas (ievērojiet 35 mm attālumu).
- Ievietojiet spriegošanas sviru ar gultni caur šķiedru filtra vāciņu.



- Grieziet spriegošanas sviru pulksteņrādītāja virzienā. Spriegošanas svirai bez spēka pielietojuma ir jāiegriežas augšā parādītajā daļā. Pretējā gadījumā demontējiet spriegošanas sviru un ievietojiet to jauna pareizā stāvoklī.
- Piestipriniet spriegošanas sviras gultni ar abām skrūvēm.
- Noregulējiet filtra nospriegojumu.

Traucējumu novēršana

⚠ Bīstami

Negadījumu risks, strādājot ar iekārtu. Veicot jebkuru darbu,

→ izslēdziet uzstādīto iegremdējamo sūkni.

Kurš drīkst novērst darbības traucējumus?

– Atbildīgā persona

Darbus ar piezīmi "Atbildīgā persona" drīkst veikt tikai instruētas personas, kuras prot veikt mazgāšanas iekārtas drošu ekspluatāciju un apkopi.

– Klientu apkalpošanas dienests

Darbus ar piezīmi "Klientu apkalpošanas dienests" drīkst veikt tikai "Kärcher" klientu apkalpošanas dienesta mehāniķi vai Kärcher pilnvaroti mehāniķi.

Darbības traucējums	Iespējamais cēlonis	Traucējuma novēršana	Izpildītājs
Iekārta nedarbojas	Traucēta uzstādītā iegremdējamā sūkņa sprieguma padeve	Pārbaudiet un nodrošiniet sprieguma padevi.	Atbildīgā persona
Saimniecības ūdens ir iekrāsojies vai stipri puto	Nav pareizs filtra nospriegojums	Noregulējiet filtra nospriegojumu	Atbildīgā persona
	Bojāts (neblīvs) filtra ieliktnis	Nomainiet filtra ieliktni	Atbildīgā persona, klientu apkalpošanas dienests
	Netīrs dubļu savācējs vai sūkņa rezervuārs	Iztukšojiet un iztīriet rezervuāru	Atbildīgā persona/apsaimniekotājs
	Mazgāšanas iekārtā vai mazgājamajā telpā izmanto nepiemērotus tīrīšanas līdzekļus	Izmantojiet atbilstoši sagatavotus tīrīšanas līdzekļus, vajadzības gadījumā izskalojiet sistēmu	Atbildīgā persona, klientu apkalpošanas dienests
	Pārāk liels tīrīšanas līdzekļa piejaukums mazgāšanas iekārtā	Pārbaudiet tīrīšanas līdzekļa piejaukumu, vajadzības gadījumā noregulējiet no jauna	Atbildīgā persona, klientu apkalpošanas dienests
Pārāk maza filtra jauda	Mazgāšanas vietas tīrīšana ar nesaderīgiem tīrīšanas līdzekļiem	Nomainiet ūdeni un izskalojiet rezervuāru	Atbildīgā persona
	Aizsprostots šķiedru filtrs	Atskalojiet šķiedru filtru, vajadzības gadījumā nomainiet filtra ieliktni.	Atbildīgā persona
	Pārāk maza izmēra iegremdējamo sūkni	Izmantojiet piemērotu iegremdējamo sūkni (prasības skatiet "Tehniskajos datos")	Atbildīgā persona
	Aizsprostots, bojāts iegremdējamo sūkni	Iztīriet, salabojiet, nomainiet iegremdējamo sūkni	Atbildīgā persona, klientu apkalpošanas dienests
	Neblīvs, bojāts, aizsprostots vads vai vārsts	Pārbaudiet, pēc vajadzības iztīriet, salabojiet, nomainiet vadus un vārstus	Atbildīgā persona, klientu apkalpošanas dienests

Piederumi

Filtra ieliktnis

Pasūtījuma numurs	5.033-239.0
-------------------	-------------

Montāžas komplekts pārslēgšanai uz tīro ūdeni

Pasūtījuma numurs	2.641-521.0
-------------------	-------------

Manuāla pārslēgšana saimniecības ūdens/ tīrais ūdens, izmantojot tīro ūdeni augstspiediena tīrīšanas iekārtās (piem., skalošanai ar tīru ūdeni).

Iekārtu uzstādīšana (tikai speciālistiem)

Piezīme

Iekārtu drīkst uzstādīt tikai:

- "Kärcher" klientu apkalpošanas dienesta mehāniķi
- "Kärcher" pilnvarotas personas.

Uzstādīšanas vietas sagatavošana

Lai iekārtu uzstādītu tam atbilstoši, ir jāievēro šādi nosacījumi:

- no sala droša telpa ar pietiekamu ventilāciju un atgaisošanu
- grīdas noteka uz dubļu savācēju
- nestspējīga siena iekārtas piestiprināšanai

Iekārtas izpakošana

Iekārtu izpakojiet un iepakojuma materiālus nododiet otrreizējai pārstrādei.

Ūdensapgādes sistēmas instalācija

Ūdensapgādes sistēmas instalācija atkarīga no pastāvošo iekārtas sastāvdaļu specifiskiem nosacījumiem, piem.,

- augstspiediena tīrīšanas iekārtas vai mazgāšanas iekārta veids un tips

Piezīme

Iekārtas saimniecības ūdens izplūdes vads tiek savienots tieši ar augstspiediena tīrīšanas iekārtas ūdens pievadu. Augstspiediena tīrīšanas iekārtām ar tvertni, kas aprīkota ar pludiņu, tvertnē var veidoties putas. Šādā gadījumā augstspiediena tīrīšanas iekārta jāpārslēdz uz sūkšanas režīmu (skat. atsevišķu augstspiediena tīrīšanas iekārtas lietošanas instrukciju).

- pasūtītāja uzstādīto sastāvdaļu (dubļu savācējs, sūkņa rezervuārs utt.) veids un tips

- kanālu nominālais diametrs, garums un konstrukcija



Šī iemesla dēļ ūdensapgādes sistēmas instalācija jāveic uz vietas atbilstoši speciāliem noteikumiem.

Pasūtītāja uzstādītā iegremdējamā sūkņa specifikācijai ir jāatbilst datiem sadaļā "Tehniskie dati / Prasības iegremdējamam sūknim".

⚠ Bīstami

Savainošanās risks pakļūpot.

Iekārtas šļūtenes izvietojiet tā, lai aiz tām nevarētu pakļūpt.

  Prieš pirmą kartą pradėdant naudoti prietaisą, būtina atidžiai perskaityti originalią instrukciją, ja vadovautis ir saugoti, kad ja galima būtų naudotis vėliau arba perduoti naujam savininkui.

Turinys

Informacija apie šią naudojimo instrukciją	LT	..	1
Aplinkos apsauga	LT	..	1
Garantija	LT	..	1
Saugos reikalavimai	LT	..	1
Valdymas	LT	..	2
Transportavimas	LT	..	2
Laikymas	LT	..	2
Veikimas	LT	..	2
Techniniai duomenys	LT	..	3
Priežiūra ir aptarnavimas	LT	..	3
Pagalba atsiradus gedimams	LT	..	5
Dalys	LT	..	5
Įrenginio įdiegimas (tik specialistams)	LT	..	5

Informacija apie šią naudojimo instrukciją

Kam skirta ši instrukcija Informacija apie šią naudojimo instrukciją

- **Visiems naudotojams:** Naudotojai – tai išmokyti pagalbiniai darbuotojai, eksploatuotojai ir specialistai.
- **Specialistai:** Specialistai – tai atitinkamą kvalifikaciją turintys asmenys, galintys pastatyti ir paleisti įrenginius.

Apibrėžimai

Švarus vanduo

Vandentiekio vanduo



Nuotekos

Aukšto slėgio valymo įrenginyje arba plovykloje naudotas, užterštas vanduo

Buitinis vanduo

Įrenginiu paruoštas vanduo, skirtas iš naujo naudoti plovimui (priminiam plovimui, plovimui šepėčiais, aukštu slėgiu arba dugno plovimui) aukšto slėgio valymo įrenginiu arba automobilių plovykloje

Aplinkos apsauga

	Pakuotės medžiagos gali būti perdirbamos. Neišmeskite pakuočių kartu su buitinėmis atliekomis, bet atiduokite jas perdirbti.
	Naudotų prietaisų sudėtyje yra vertingų, antriniams žaliavų perdirbimui tinkamų medžiagų, todėl jie turėtų būti atiduoti perdirbimo įmonėms. Akumulatoriai, alyvos ir panašios medžiagos neturėtų patekti į aplinką. Todėl naudotus prietaisus šalinkite pagal atitinkamą antrinių žaliavų surinkimo sistemą.

Nurodymai apie sudedamąsias medžiagas (REACH)

Aktualią informaciją apie sudedamąsias dalis rasite adresu:

www.kaercher.com/REACH

Garantija

Kiekvienoje šalyje galioja mūsų įgaliotų pardavėjų nustatytos garantijos sąlygos. Galimus prietaiso gedimus garantijos galiojimo laikotarpiu pašalinsime nemokamai, jei tokių gedimų priežastis buvo netinkamos medžiagos ar gamybos defektai. Dėl garantinių gedimų šalinimo kreipkitės į savo pardavėją arba artimiausią klientų aptarnavimo tarnybą pateikdami pirkimą patvirtinančią kasos kvitą.

Saugos reikalavimai

Naudojimo instrukcijoje vartojami simboliai

Šioje naudojimo instrukcijoje vartojami tokie simboliai:

Pavojus

Žymi gresiantį tiesioginį pavojų. Nepaisant nurodymo, gresia mirtis arba sunkūs sužalojimai.

Įspėjimas

Žymi potencialiai pavojingą situaciją. Nepaisant šio nurodymo gresia lengvi sužalojimai ar materialiniai nuostoliai.

Pastaba

Žymi patarimus, kaip naudoti įrangą, ir informaciją apie ją.

Bendroji informacija

Kad nekeltumėte pavojaus žmonėms, gyvūnams ir aplinkai, prieš pirmą kartą paleisdami įrenginį perskaitykite:

- šią naudojimo instrukciją, o ypač joje pateiktus saugos reikalavimus;
 - kartu pateiktus „Nuotekų apdorojimo įrangos saugos reikalavimus“;
 - atitinkamus nacionalinius teisės aktus;
- Visi asmenys, prisidedantys prie įrenginio montavimo, paleidimo, priežiūros, remonto ir valdymo, turi
- turėti reikiamą kvalifikaciją;
 - būti susipažinę su „Nuotekų apdorojimo įrangos saugos reikalavimais“ ir laikytis jų;
 - būti susipažinę su šia naudojimo instrukcija ir laikytis jos reikalavimų;
 - būti susipažinę su reikiamais reikalavimais ir jų laikytis.

Prietaisą gali naudoti tik įgalioti asmenys, išmokyti naudoti ir pademonstravę savo sugebėjimus dirbti su prietaisu.

Šis įrenginys neskirtas naudoti asmenims su fizine, sensorine ar psichine negalia. Su prietaisu draudžiama dirbti vaikams arba asmenims, kurie nėra išmokyti juo naudotis.

Pavojus

Išgėrus buitinio vandens, gali kilti pavojus sveikatai. Išvalytos nuotekos netinkamos gerti. Jame dar yra teršalų ir valomųjų priemonių likučių.

Naudojimas pagal paskirtį

Įrenginys valo alyvos sudėtyje neturinčias nuotekas iš automobilių plovyklų ir paruošia buitinį vandenį aukšto slėgio valymo įrenginiams arba automobilių plovykloms, naudojančioms nedidelį kiekį vandens (iki 1000 litrų per valandą). Buitinis vanduo skirtas tik plovimo programoms (pvz., priminiam plovimui, plovimui aukštu slėgiu ar šepėčiais). Buitinis vanduo netinkamas skalavimui, papildomoms džiovinimo priemonėms ir kitiems tikslams.

Valymo procedūra:

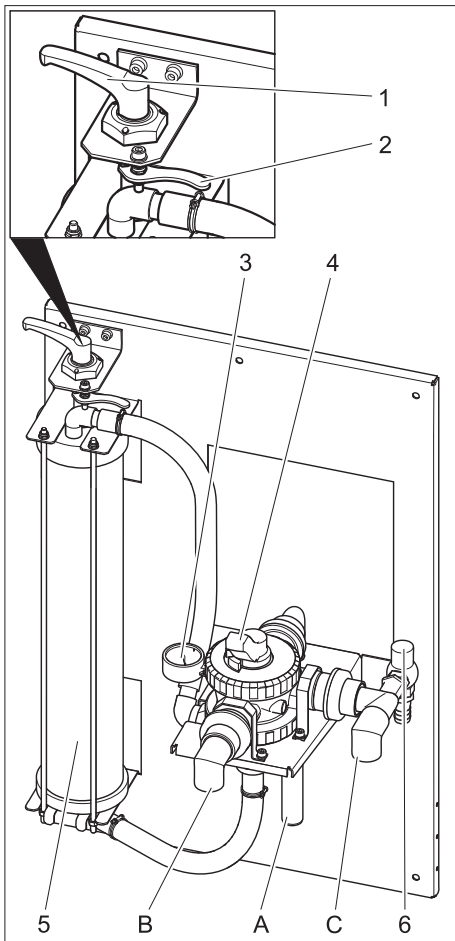
- sunkiai nusėdančios dalelės atskiriamos elementariųjų gijų filtru.

Nepriekaištingo veikimo sąlygos:

- kaip nurodyta skyriuje „Veikimas“, turi būti įrengta rezervuarų sistema;
- įrenginiui tiekiamose nuotekose neturi būti alyvos.

Valdymas

Valdymo elementai



- 1 Įtempimo svirtis
- 2 Atblokavimo svirtis
- 3 Filto įvado manometras
- 4 Daugiakanalis vožtuvas
- 5 Elementariųjų gijų filtras
- 6 Redukcinis vožtuvas
- A į šlamo gaudyklę (grįžtamojo skalavimo)
- B į aukšto slėgio valymo įrenginį / buitinio vandens baką (užpildymo)
- C nuo nardinamojo siurblio

Filto įtempimo nustatymas

Norėdami nustatyti filto įtempimą, imkitės šių veiksmų:

- Įtempimo svirtį toliau sukite į kairę, kol ji pasisuks iki galo.
- Atblokavimo svirtį patraukite į priekį, o įtempimo svirtį į dešinę sukite tiek, kad atblokavimo svirtis užsifiksuotų artimiausioje padėtyje.

Filtravimo režimas

- Daugiakanalio vožtuvo svirtį pasukite į padėtį „FILTRAVIMAS“.

Pastaba

Ilgesnį laiką nenaudotam daugiakanaliui vožtuvui paleisti reikia daugiau jėgų.

- Patikrinkite filto įtempimą.
- Įjunkite gamyklinį siurblį.

Grįžtamasis skalavimas

Pastaba

Įprastiniame režime grįžtamąjį skalavimą vykdykite kartą per dieną. Grįžtamojo skalavimo metu įrenginys netiekia buitinio vandens.

Grįžtamojo skalavimo metu pašalinami elementariųjų gijų filtre susikaupę nešvarumai. Tam elementariųjų gijų filtras skalaujamas priešinga kryptimi. Atsižvelgiant į vietos reikalavimus, išskalauti nešvarumai nukreipiami į atliekų sistemos šlamo gaudyklę, atskyrimo sistemą arba kanalizaciją.

- Įjunkite gamyklinį siurblį.
- Daugiakanalio vožtuvo svirtį pasukite į padėtį „GRĮŽTAMASIS SKALAVIMAS/BACKWASH“.
- Sukdami įtempimo svirtį prieš laikrodžio rodyklę, atleiskite elementariųjų gijų filtrą.
- Palaukite 30 sekundžių.
- Įtempkite ir tuoj pat atleiskite elementariųjų gijų filtrą.
- Šią procedūrą „palaukti 30 sekundžių - įtempiti - atleisti“ pakartokite 10 kartų.
- Vėl nustatykite filto įtempimą.
- Daugiakanalio vožtuvo svirtį pasukite į padėtį „PIRMINIS FILTRAVIMAS/RINSE“.
- Palaukite 2 minutes.
- Daugiakanalio vožtuvo svirtį pasukite į padėtį „FILTRAVIMAS“.

Buitinio vandens cirkuliacija

Jei aukšto slėgio valymo įrenginys arba plovykla nepaima vandens, prasideda buitinio vandens cirkuliacija, kad nekiltų problemų dėl kvapo.

Pastaba

Siekiant sumažinti eksploataavimo sąnaudas, per darbo pertraukas (pvz., naktimis ar savaitgaliais) nardinamasis siurblys gali būti periodiškai įjungiamas ir išjungiamas. Tam (gamyklinis siurblys) į elektros tinklą gali būti jungiamas jungikliu su laikmačiu. Ilgiausias pertraukos intervalas – 1 valanda.

Apsauga nuo šalčio

Naudokite įrenginį nuo šalčio apsaugotose patalpose. Temperatūrai nukritus žemiau užšalimo ribos, išjunkite įrenginį ir išleiskite vandenį:

- Ištraukite žarnas.
- išpumpuokite iš įrenginio visą vandenį;

Išjungimas

- išjunkite gamyklinį siurblį;
- Jei yra šalčio pavojus, papildomai pašalinkite esamą vandenį (žr. skyrių „Apsauga nuo šalčio“).

Transportavimas

Atsargiai

Sužalojimų ir pažeidimų pavojus! Transportuojant prietaisą, reikia atsižvelgti į jo svorį.

- Transportuojant įrenginį transporto priemonėse, jį reikia užfiksuoti pagal galiojančius reglamentus, kad neslystų ir neapvirtų.

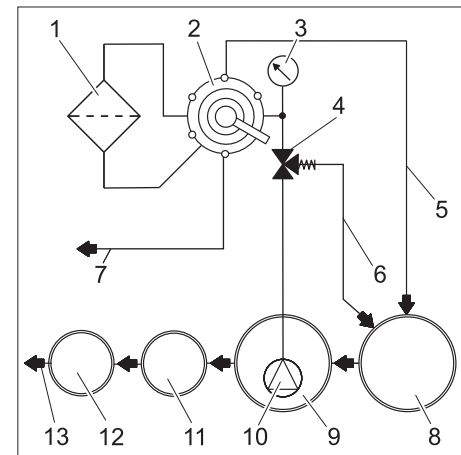
Laikymas

Atsargiai

Sužalojimų ir pažeidimų pavojus! Pastatant laikyti prietaisą, reikia atsižvelgti į prietaiso svorį.

Veikimas

Tekėjimo schema



- 1 Elementariųjų gijų filtras
 - 2 Daugiakanalis vožtuvas
 - 3 Filto įvado manometras
 - 4 Redukcinis vožtuvas
 - 5 Grįžtamojo skalavimo vamzdis
 - 6 Cirkuliacija (į šlamo gaudyklę)
 - 7 į buitinio vandens baką / aukšto slėgio valymo įrenginį
 - 8 Perdirbimo sistemos šlamo gaudyklė *)
 - 9 Perdirbimo sistemos siurblio rezervuaras *)
 - 10 Nardinamasis siurblys *)
 - 11 Atskyriklis (EN 858) *)
 - 12 Kontrolinė dėžė *)
 - 13 į kanalizaciją *)
- *) gamyklinis

Veikimo aprašymas

Toliau aprašomas vandens kelias įvairiose daugiakanalio vožtuvo vietose.

FILTRATION (FILTRAVIMAS)

Filtravimo režime vanduo teka

- nardinamuoju siurbliu;
- daugiakanaliu vožtuvu, esančiu padėtyje „FILTRATION“;
- filtru (filtravimo tėkmės kryptimi);
- į aukšto slėgio valymo įrenginį / buitinio vandens baką.

BACKWASH (GRĮŽTAMASIS SKALAVIMAS)

Grįžtamojo filtravimo režime vanduo teka

- nardinamuoju siurbliu;
- daugiakanaliu vožtuvu, esančiu padėtyje „GRĮŽTAMASIS SKALAVIMAS/BACKWASH“
- filtru (prieš filtravimo tėkmės kryptį);
- į gaudyklę.

RINSE (PIRMINIS FILTRAVIMAS)

Skalaujant vanduo teka:

- nardinamuoju siurbliu;
- daugiakanaliu vožtuvu, esančiu padėtyje „PIRMINIS FILTRAVIMAS/RINSE“
- filtru (filtravimo tėkmės kryptimi);
- į gaudyklę.

CIRKULIACIJA/RECIRCULATION

Ši padėtis nereikalinga eksploatuojant įrenginį.

Techniniai duomenys

		WRP 1000 eco	WRP 1000 compact
Slėgis (min.)	MPa (barai)	0,2 (2)	
Slėgis (maks.)	MPa (barai)	0,35 (3,5)	
Filtro galia	l/h	1000	
Plotis	mm	660	
Gylis	mm	470	
Aukštis	mm	980	1230
Svoris	kg	45	

Reikalavimai nardinamajam siurbliui (gamykliniam)

Slėgis (min.)	MPa (barai)	0,2 (2)
Slėgis (maks.)	MPa (barai)	0,35 (3,5)
Minimalus debitas, kai 0,2 MPa (2 bar)	l/h	1000

- tinka užterštam vandeniui;
- tinka naudoti nepertraukiamai;
- turi apsaugą nuo veikimo be skysčio.

Priežiūra ir aptarnavimas

Pastabos dėl priežiūros

Įrenginys saugiai veiks, jei bus reguliariai tikrinamas pagal šį priežiūros planą.

Naudokite tik originalias gamintojo atsargines dalis arba jo rekomenduojamas dalis:

- atsargines ir susidėvintas dalis,
- papildomos įrangos dalis,
- eksploatacines medžiagas,
- valiklius.

⚠ Pavojus

Nelaimingo atsitikimo pavojus naudojant įrenginį. Atliekant visus darbus.

➔ Užsukite vandens čiaupą.

➔ Išjunkite gamyklinį nardinamąjį siurblį.

Kam leidžiama vykdyti techninės priežiūros darbus?

– Eksploatuotojas

Darbus su nuoroda „Eksploatuotojas“ leidžiama atlikti tik išmokytiems darbuotojams, galintiems saugiai valdyti ir prižiūrėti aukšto slėgio įrangą.

– Techninės priežiūros tarnyba

Darbus su nuoroda „Techninės priežiūros tarnyba“ leidžiama atlikti tik „Kärcher“ techninės priežiūros tarnybos specialistams.

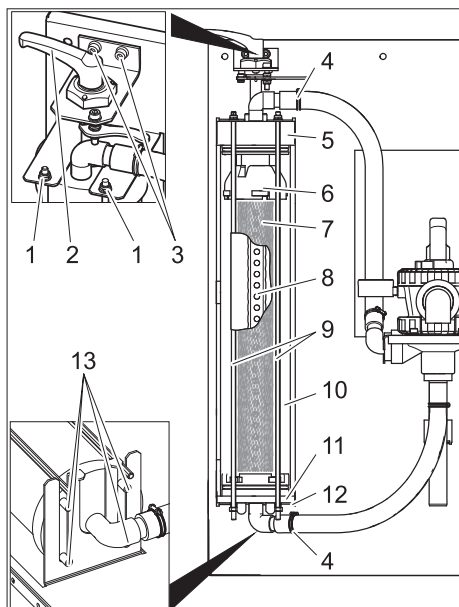
Sutartis dėl aptarnavimo darbų

Siekiant užtikrinti patikimą įrangos veikimą, rekomenduojama sudaryti techninės priežiūros sutartį. Kreipkitės į vietinę „Kärcher“ techninės priežiūros tarnybą.

Aptarnavimo planas

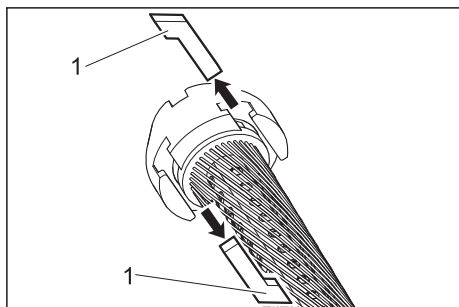
Terminas	Užduotis	Prietaiso dalių grupė	Veiksmai	Kas turi pašalinti
Kasdien	Atlikti grįžtamąjį skalavimą	Elementariųjų gijų filtras	Atlikti grįžtamąjį skalavimą	Naudotojas
Kas savaitę	Išvalyti	Nutekamoji anga plovimo vietoje	Išvalyti nešvarumų gaudyklę grindinyje.	Naudotojas
	Patikrinti	Valomųjų priemonių koncentracija buitiniame vandenyje	Jei susidaro putos, sumažinkite valymo prietaiso valomųjų priemonių dozę.	Naudotojas
kas mėnesį	Patikrinti	Šlamo gaudyklė, siurblio rezervuaras	Jokiame rezervuare už šlamo gaudyklės negali būti šlamo. Didžiausias leistinas šlamo lygis yra 1 m. Patikrinti šlamo lygį, jei reikia, nusiurbti šlamą ir sutvarkyti laikantis vietos reikalavimų.	Naudotojas
	Ištuštinti, išvalyti	Buitinio vandens bakas (jei yra)	Ištuštinti, išvalyti, išskalauti ir vėl pripildyti.	Naudotojas
Kas pusę metų (jei reikia)	Pakeisti vandenį, išvalyti rezervuarą	Šlamo gaudyklė, alyvos atskyriklis, siurblio rezervuaras	Ištuštinti rezervuarą, visiškai pašalinti šlamą ir pripildyti rezervuarą švaraus vandens. Saugoti atliekų sutvarkymą patvirtinančius dokumentus.	Naudotojas / atliekų šalinotojas
Kasmet	Pakeisti	Filtro kasetė	Pakeisti elementariųjų gijų filtro kasetę.	Naudotojas / klientų aptarnavimo tarnyba

Pakeisti filtro kasetę



- 1 Veržlė
- 2 Įtempimo svirtis
- 3 Įtempimo svirties guolio varžtas
- 4 Žarnos pavalkėlis
- 5 Dangtis
- 6 Viršutinė dalis
- 7 Filtro kasetė
- 8 Filtro vamzdis
- 9 Srieginis strypas
- 10 Elementariųjų gijų filtras
- 11 Apatinė dalis
- 12 Apatinis blokas
- 13 Kaištis

- ➔ Atleiskite filtra.
- ➔ Atidarykite žarnų pavalkėlius.
- ➔ Žarnas nutraukite nuo žarnų movų.
- ➔ Išsukite abu įtempimo svirties guolio varžtus.
- ➔ Į viršų išimkite įtempimo svirtį su guoliu.
- ➔ Atsukite veržles kitame srieginio strypo gale.
- ➔ Nuimkite srieginių strypų konstrukciją.
- ➔ Į priekį ištraukite elementariųjų gijų filtra.
- ➔ Nuimkite elementariųjų gijų filtro dangtį.
- ➔ Ištraukite apatinę elementariųjų gijų filtro dalį su kasete.



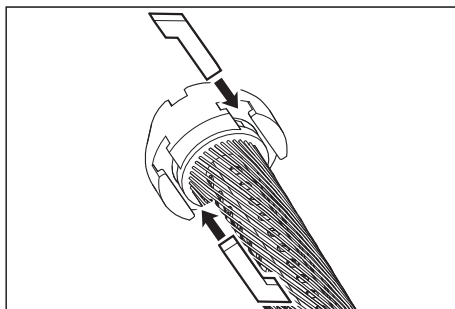
- 1 Įkaišas

- ➔ Ištraukite įkaišus tarp viršutinės dalies ir filtro kasetės bei tarp apatinės dalies ir filtro kasetės.
- ➔ Apatinę ir viršutinę dalis nuimkite nuo filtro kasetės.
- ➔ Filtro vamzdį ištraukite iš filtro kasetės.
- ➔ Sutvarkykite filtro kasetės atliekas.
- ➔ Filtro vamzdį pritvirtinkite prie naujos filtro kasetės galo.
- ➔ Filtro kasetę įtempkite taip, kad nesusisuktų elementariosios gijos.
- ➔ Filtro vamzdį įstumkite į filtro kasetę ir žvelgdami į filtravimo elemento kitą pusę valdykite filtro vamzdžio kryptį.
- ➔ Prieš tolesnį montavimą visus „O“ formos žiedus patepkite įprastiniu skystu miltu.

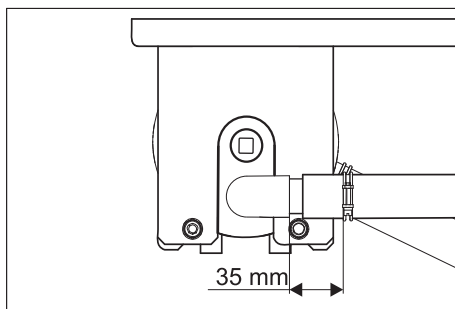
Pastaba

Nenaudokite silikoninio tepalo. Silikonas ir vanduo neigiamai veikia džiovinimą automobilių plovyklėse.

- ➔ Apatinę ir viršutinę dalis uždėkite ant filtro elemento.
- ➔ Apatinę ir viršutinę dalis nukreipkite taip, kad galima būtų įdėti įkaišus.

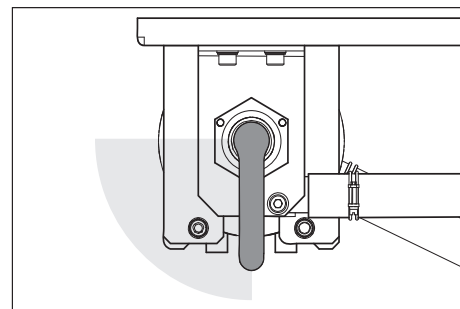


- ➔ Įstumkite įkaišus ir lengvai pasukę filtro kasetę užfiksuokite juos.
- ➔ Apatinę dalį įstatykite į filtro elementą ir įstumkite ją iki galo.
- ➔ Uždėkite filtro elemento dangtį.
- ➔ Elementariųjų gijų filtra uždėkite ant apatinio bloko taip, kad abu galiniai kaiščiai būtų ilgosiose bloko angose.



- ➔ Kaip parodyta viršuje, nustatykite ir iki įstumkite dangtį.
- ➔ Elementariųjų gijų filtra įstumkite tarp abiejų blokų.
- ➔ Srieginių strypų konstrukciją užkabinkite prie apatinio bloko ir įkiškite srieginius strypus į viršutinio bloko angas.
- ➔ Srieginius strypus pritvirtinkite poveržlėmis ir veržlėmis.
- ➔ Veržlės prisukite tik tiek, kad poveržlės dar būtų galima pastumti rankomis.
- ➔ Žarnas uždėkite ant žarnos movos.

- ➔ Užveržkite žarnų pavalkėlius (laikykites 35 mm atstumo).
- ➔ Per filtro elemento dangtį įstatykite įtempimo svirtį su guoliu.



- ➔ Pasukite įtempimo svirtį laikrodžio rodyklės kryptimi. Įtempimo svirtis turi nesusunkiai pasisukti į viršuje parodytą sritį. Jei taip nėra, išmontuokite ir vėl tinkamai įstatykite įtempimo svirtį.
- ➔ Abiem varžtais pritvirtinkite įtempimo svirties guolį.
- ➔ Nustatykite filtro įtempimą.

Pagalba atsiradus gedimams

⚠ Pavojus

Nelaimingo atsitikimo pavojus naudojant įrenginį. Atliekant visus darbus.

→ išjunkite gamyklinį nardinamąjį siurblių.

Kas gali šalinti sutrikimus?

– Naudotojas

Žodžiu „Naudotojas“ pažymėtus darbus gali atlikti tik apmokyti asmenys, gebantys saugiai valdyti ir techniškai prižiūrėti plovyklą.

– Klientų aptarnavimo tarnyba

Žodžiu „Klientų aptarnavimo tarnyba“ pažymėtus darbus gali atlikti tik Kärcher klientų aptarnavimo tarnybos darbuotojai arba Kärcher įgalioti specialistai.

Gedimas	Galimos priežastys	Šalinimas	Kas turi pašalinti
Įrenginys neveikia	Gamyklinis nardinamasis siurblys trikdo maitinimo įtampos tiekimą įrenginiui	Patikrinkite ir užtikrinkite, kad būtų tiekiamas maitinimo įtampa.	Naudotojas
Nusidažęs arba stipriai putoja buitinis vanduo	Netinkamai įtempiamas filtras	Filtro įtempimo nustatymas	Naudotojas
	Pažeista (nesandari) filtro kasetė	Pakeisti filtro kasetę	Naudotojas, klientų aptarnavimo tarnyba
	Užsiteršusi šlamo gaudyklė arba siurblio rezervuaras	Ištuštinti ir išvalyti rezervuarą	Naudotojas / atliekų šalintojas
	Plovykloje arba plovimo patalpoje naudojamos netinkamos valomosios priemonės	Naudoti tinkamas valomasias priemones, jei reikia, išplauti sistemą	Naudotojas, klientų aptarnavimo tarnyba
	Tiekiamos per didelės valomųjų priemonių dozės plovykloje	Patikrinti ir, jei reikia, nustatyti iš naujo valomųjų priemonių dozes	Naudotojas, klientų aptarnavimo tarnyba
Per maža filtro galia	Plovimo vieta valoma netinkamomis valomosiomis priemonėmis	Pakeisti vandenį ir išplauti rezervuarą	Naudotojas
	Užsikūšęs elementariųjų gijų filtras	Atlikti elementariųjų gijų filtro grįžtamąjį skalavimą, jei reikia, pakeisti filtro kasetę.	Naudotojas
	Per maži nardinamojo siurblio matmenys	Naudokite tinkamą nardinamąjį siurblių (reikalavimai pateikti skyriuje „Techniniai duomenys“)	Naudotojas
	Užsikūšęs, pažeistas nardinamasis siurblys	Išvalyti, suremontuoti, pakeisti nardinamąjį siurblių	Naudotojas, klientų aptarnavimo tarnyba
Nesandarus, pažeistas, užsikūšęs vamzdis arba vožtuvus		Patikrinti, išvalyti, suremontuoti, pakeisti vamzdžius ir vožtuvus	Naudotojas, klientų aptarnavimo tarnyba

Daly

Filtro kasetė

Užsakymo numeris	5.033-239.0
------------------	-------------

Švaraus vandens perjungimo tvirtinimo komplektas

Užsakymo numeris	2.641-521.0
------------------	-------------

Buitinio ir švaraus vandens tiekimo rankinio perjungimo sistema naudojant aukšto slėgio valymo įrenginyje švarų vandenį (pvz., plovimui švariu vandeniu).

Įrenginio įdiegimas (tik specialistams)

Pastaba

Įrenginį leidžiama montuoti tik

- „Kärcher“ techninės priežiūros tarnybos specialistams
- „Kärcher“ įgaliotiems asmenims

Pastatymo vietos paruošimas

Norint tinkamai pastatyti įrenginį, reikia įvykdyti šias sąlygas:

- parinkti nuo šalčio apsaugotas patalpas su reikiamu oro tiekimu ir vėdinimu;
- turi būti įrengta šlamo gaudyklė grindinyje;
- turi būti tvirta siena įrenginiui tvirtinti;

Įrenginio išpakavimas

Išpakuokite įrenginį, o pakuotės medžiagas atiduokite į perdirbimo įmonę.

Vandens instaliacija

Vandens instaliacija priklauso nuo specifinių esamų įrenginių komponentų sąlygų, pavyzdžiui,

- aukšto slėgio valymo įrenginio arba automobilių plovyklas rūšies ir tipo.

Pastaba

Įrenginio buitinio vandens išvadas prijungiamas tiesiai prie aukšto slėgio valymo įrenginio vandens įvado. Aukšto slėgio valymo įrenginiuose su plūdės talpykla šioje talpykloje gali susidaryti putos. Tokiu atveju perjunkite aukšto slėgio valymo įrenginį į siurbimo režimą (žr. atskirą aukšto slėgio valymo įrenginio naudojimo instrukciją).

- Gamyklinių komponentų (šlamo gaudyklės, siurblio rezervuaro ir pan.) rūšis ir tipas

- Kanalų nominalieji storai, ilgai ir konstrukcijos

Dėl šios priežasties vandens instaliacija turi atitikti vietos sąlygas.

Gamyklinio nardinamojo siurblio specifikacijos turi atitikti skyriuje „Techniniai duomenys / Reikalavimai nardinamajam siurbliui“ pateiktus duomenis.

⚠ Pavojus

Pavojus susižaloti užkliuvus.

Žarnas nutieskite taip, kad nekiltų pavojus už jų užkliūti.



Перед першим застосуванням вашого пристрою прочитайте цю оригінальну інструкцію з експлуатації, після цього дійте відповідно неї та збережіть її для подальшого користування або для наступного власника.

Перелік

Про посібник з експлуатації	UK	..	1
Захист навколишнього середовища	UK	..	1
Гарантія	UK	..	1
Правила безпеки	UK	..	1
Експлуатація	UK	..	2
Транспортування	UK	..	2
Зберігання	UK	..	2
Призначення	UK	..	3
Технічні характеристики	UK	..	3
Технічне обслуговування й догляд	UK	..	3
Усунення несправностей	UK	..	6
Акcesуари	UK	..	6
Монтаж установки (Тільки для фахівців)	UK	..	6

Про посібник з експлуатації

Цільові групи для даного посібника

Про посібник з експлуатації

- Всі користувачі Користувачі - це проінструктовані допоміжні співробітники, експлуатаційники та фахівці.
- Фахівці Фахівці - це особи, які через свою професійну освіту мають право на установку обладнання та введення його в експлуатацію.

Визначення

Чиста вода
Водопровідна вода
Стічні води
Забруднена вода, що зливається з очищувача високого тиску або з миючою установкою
Технічна вода
Очищена установкою вода для подальшого використання в програмах мийки (попередня мийка, мийка щітками, мийка під високим тиском, мийка днища кузова) разом з очищувачем високого тиску або в установці для мийки автомобілів

Захист навколишнього середовища



Матеріали упаковки піддаються переробці для повторного використання. Будь ласка, не викидайте пакувальні матеріали разом із домашнім сміттям, віддайте їх для повторного використання.



Старі пристрої містять цінні матеріали, що можуть використовуватися повторно. Батареї, мастило та схожі матеріали не повинні потрапити у навколишнє середовище. Тому, будь ласка, утилізуйте старі пристрої за допомогою спеціальних систем збору сміття.

Інструкції із застосування компонентів (REACH)
Актуальні відомості про компоненти наведені на веб-вузлі за адресою: www.kaercher.com/REACH

Гарантія

У кожній країні діють відповідно гарантійні умови, видані вповноваженою організацією збуту нашої продукції в цієї країні. Можливі несправності приладу протягом гарантійного строку ми усуваємо безкоштовно, якщо причина несправності полягає в дефектах матеріалів або помилках при виготовленні. У випадку виникнення претензій протягом гарантійного строку прохання звертатися, маючи при собі чек про покупку, у торговельну організацію, що продала вам прилад або в найближчу вповноважену службу сервісного обслуговування.

Правила безпеки

Знаки у посібнику

В цьому посібнику такі знаки використовуються:

⚠ *Обережно!*

Означає безпосередню небезпеку. Недотримання техніки безпеки загрожує тяжкими пораненнями або навіть смертю.

⚠ *Попередження*

Означає можливу небезпечну ситуацію. При недотриманні техніки безпеки може призвести до легких поранень або матеріального збитку.

ℹ *Вказівка*

Означає вказівки по застосуванню та важливу інформацію.

Загальні положення

Щоб уникнути небезпеки для людей, тварин та речей, будь ласка, перед першим використанням установки прочитайте:

- цей посібник з експлуатації, зокрема, наведені в ньому вказівки з техніки безпеки
- додаток "Вказівки з техніки безпеки для установок очищення стічних вод"
- відповідні національні законодавчі норми

Всі особи, що мають відношення до установки, введення в експлуатацію, технічного обслуговування, поточного ремонту та експлуатації, зобов'язані

- мати відповідну кваліфікацію
- знати та виконувати "Вказівки з техніки безпеки установок для очищення стічних вод",
- знати та виконувати вказівки даного посібника з експлуатації,
- знати та виконувати відповідні правила.

Пристрій має використовуватися особами, що пройшли інструктаж щодо його використання або підтвердили свої здібності для обслуговування пристрою, а також уповноважені використовувати його.

Ці пристрої не призначені для використання людьми з обмеженими фізичними, сенсорними або розумовими здібностями.

Забороняється експлуатація пристрою дітьми або некваліфікованими особами.

⚠ *Обережно!*

Небезпека для здоров'я внаслідок уживання технічної води. Очищена відпрацьована вода не має якості питної. Вона все ще містить залишкові забруднення та засоби для чищення.

Правильне застосування

Установка очищує відпрацьовану воду без мастил з установки для мийки автомобілів і забезпечує технічною водою очищувачі високого тиску або установки мийки автомобілів з незначним споживанням води (максимум 1000 літрів на годину). Технічна вода може використовуватися в програмах мийки (наприклад, попередня мийка, мийка під високим тиском, мийка щітками). Технічна вода не використовується як промивна вода і не призначена для нанесення засобів для сушіння або інших цілей. Мийка здійснюється в такий спосіб:

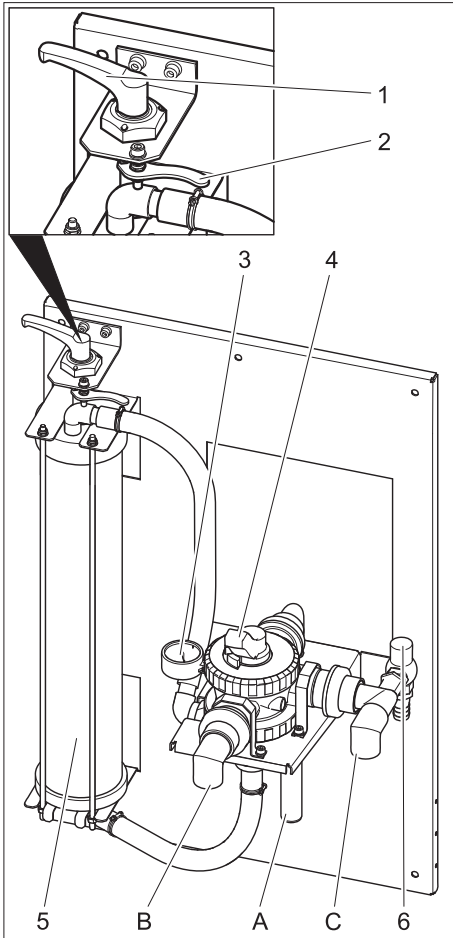
- Відділення часток, що погано осаджуються, у філаментному фільтрі.

Умови для бездоганної роботи:

- Система резервуарів у відповідності до схеми в розділі "Функціонування".
- Відпрацьована вода без мастил в системі подачі установки.

Експлуатація

Елементи пристрою



- 1 Рукотка затискача
- 2 Важіль розблокування
- 3 Манометр на вході фільтра
- 4 Багатоходовий клапан
- 5 Філаментний фільтр
- 6 Перепускний клапан
- A для шламоуловлювача (циркуляція)
- B до очисника високого тиску/баку з оборотною водою (вентиляція)
- C від заглибного насоса

Відрегулювати попередньо задану напругу у фільтрі

Для додаткового регулювання напруги необхідно зробити наступне:

- Повернути вліво затискаючий важіль, щоб важіль опинився на упорі.
- Важіль розблокування потягнути вперед а затискаючий важіль повернути вправо, щоб важіль розблокування зафіксувався в наступному фіксаторі.

Функціонування фільтра

- Повернути важіль багатоходового клапану у положення "Фільтрація".

Вказівка

Після тривалого простою для спрацювання багатоходового клапана буде потрібне збільшення витрат енергії.

- Перевірити попередньо задану напругу у фільтрі.
- Запустити насос, встановлений на заводі-виготовлювачі.

Зворотне промивання

Вказівка

При нормальному режимі роботи зворотне промивання повинне здійснюватися один раз на день. Під час процесу зворотного промивання установка не виробляє оборотну воду. У процесі зворотного промивання видаляється бруд, що зібрався в волоконному фільтрі. Для цього слід пропустити воду через волоконний фільтр у зворотному напрямку. Промитий бруд в залежності від місцевих постанов спрямовується в шламовловлювач системи повторного використання, в осадовий контур або в каналізацію

- Запустити насос, встановлений на заводі-виготовлювачі.
- Повернути важіль багатоходового клапану у положення "ЗВОРОТНЕ ПРОМИВАННЯ/BACKWASH".
- Звільнити філаментний фільтр, повернувши рукоятку затискача проти годинникової стрілки.
- Зачекати 30 секунд.
- Затиснути філаментний фільтр і знову його звільнити.
- Через 30 секунд очікування повторити процес "затиснути-розвантажити" 10 раз.
- Знову встановити попередньо задану напругу у фільтрі.
- Повернути важіль багатоходового клапана в положення "ПЕРШИЙ ФІЛЬТР/AT/RINSE"
- Зачекати 2 хвилини.
- Повернути важіль багатоходового клапану у положення "Фільтрація".

Циркуляція технічної води

Якщо очисник високого тиску або миюча установка не отримує воду, то для уникнення появи неприємних запахів вмикається циркуляція оборотної води.

Вказівка

Для зниження виробничих витрат можна періодично вмикати та вимикати заглибний насос під час простою обладнання (наприклад, вночі або на вихідні). Для цього можна підключити заглибний насос (заводський) до мережі живлення через вимикач із годинниковим механізмом. Максимальний інтервал - 1 година.

Захист від морозів

Експлуатація установки повинна проводитися в захищеному від морозу приміщенні. При морозі вивести установку з експлуатації та повністю осушити:

- Вийняти шланг.
- Дати установці попрацювати вхолосту.

Зберігання

- Вимкнути насос, встановлений на заводі-виготовлювачі.
- Якщо існує небезпека заморозків, додатково необхідно видалити воду, що залишилася (див. розділ "Захист від морозів").

Транспортування

Увага!

Небезпека отримання травм та ушкоджень! При транспортуванні слід звернути увагу на вагу пристрою.

- При перевезенні апарату в транспортних засобах слід враховувати місцеві діючі державні норми, направлені на захист від ковзання та перекидання.

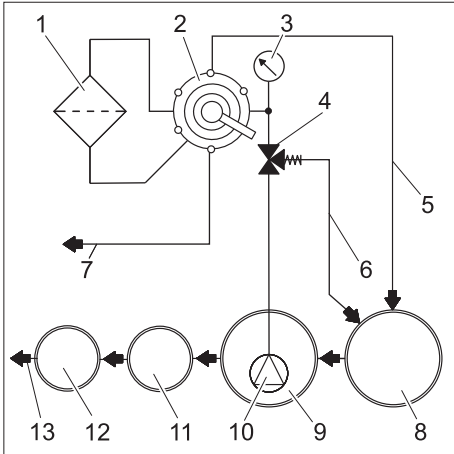
Зберігання

Увага!

Небезпека отримання травм та ушкоджень! При зберіганні звернути увагу на вагу пристрою.

Призначення

Потокова схема



- 1 Філаментний фільтр
 - 2 Багатоходовий клапан
 - 3 Манометр на вході фільтра
 - 4 Перепускний клапан
 - 5 Трубопровід зворотного промивання
 - 6 Циркуляція (для уловлювання шламу)
 - 7 до бака з технічною водою
 - 8 шламоуловлювач системи повторного використання*)
 - 9 Резервуар насоса системи повторного використання*)
 - 10 Заглибний насос *)
 - 11 пристрій осадження (EN 858) *)
 - 12 Контрольний колодязь *)
 - 13 до каналізації *)
- *) заводська

Опис роботи

Нижче буде показаний шлях проходження води при різних положеннях багатоходового клапана.

ФІЛЬТРАЦІЯ

Під час функціонування вода тече через

- Заглибний насос
- Багатоходовий клапан у положенні "ФІЛЬТРАЦІЯ"
- Фільтр (напрямок течії фільтрації)
- до бака з технічною водою

ЗВОТНЕ ПРОМИВАННЯ/ BACKWASH

Під час процесу зворотного промивання вода тече через

- Заглибний насос
- Багатоходовий клапан у положенні "ЗВОТНЕ ПРОМИВАННЯ/
BACKWASH"
- Фільтр (проти напрямку течії фільтрації)
- у шламоуловлювачі

ПЕРШИЙ ФІЛЬТРАТ/RINSE

Під час процесу промивання вода тече через:

- Заглибний насос
- багатоходовий клапан у положенні "ПЕРШИЙ ФІЛЬТРАТ/RINSE"
- Фільтр (напрямок течії фільтрації)
- у шламоуловлювачі

РЕЦИРКУЛЯЦІЯ/RECIRCULATION

Це положення при роботі установки не використовується.

Технічні характеристики

		WRP 1000 eso	WRP 1000 compact
Тиск (мін.)	мПа (бар)	0,2 (2)	
Тиск (макс.)	мПа (бар)	0,35 (3,5)	
Продуктивність фільтра	л/год.	1000	
ширина	мм	660	
Глибина	мм	470	
висота	мм	980	1230
Вага	кг	45	

Вимоги до заглибного насоса (заводського виконання)

Тиск (мін.)	мПа (бар)	0,2 (2)
Тиск (макс.)	мПа (бар)	0,35 (3,5)
Мінімальний об'єм подачі при тиску 0,2 МПа (2 бар)	л/год.	1000

- придатне для забрудненої води
- придатне для тривалого використання
- із захистом від роботи всуху

Технічне обслуговування й догляд

Вказівки щодо профілактичного ремонту

Основою для надійного в експлуатації приладу є регулярний техогляд згідно наступного плану огляду.

Використовуйте виключно оригінальні запасні частини виробника або ж рекомендовані ним запчастини, такі як

- запасні частини і деталі, що швидко зношуються,
- аксесуари,
- застосовувані речовини,
- засоби для чищення.

⚠ Обережно!

Небезпека нещасних випадків при роботі на установці. При всіх роботах

- ➔ Перекрийте подачу води.
- ➔ Зупинити заглибний насос заводського виконання

Кому дозволяється проведення робіт з технічного обслуговування?

- Експлуатаційник
- Роботи з позначкою "Експлуатаційник" дозволяється проводити тільки проінструктованим особам, здатним безпечно управляти й обслуговувати обладнання високого тиску.
- Служба підтримки користувачів
- Роботи з позначкою "Служба підтримки користувачів" дозволяється проводити тільки монтерам служби підтримки користувачів фірми "Kärcher".

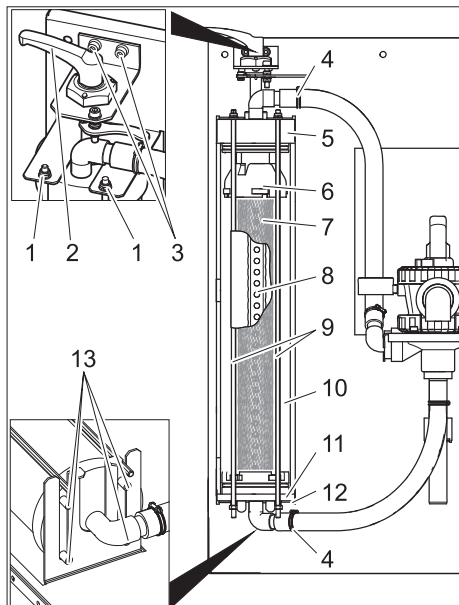
Договір на техобслуговування

Для того щоб гарантувати надійну експлуатацію приладу, ми рекомендуємо вам заключити договір на техобслуговування. Звертайтеся, будь ласка, до своєї уповноваженої сервісної служби «Kärcher».

План техогляду

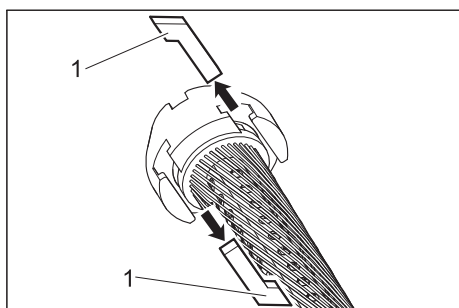
Дата	Вид діяльності	відповідні блоки	Проведення	Виконується
щоденно	зворотне промивання	Філаментний фільтр	Провести зворотне промивання	Користувач
щотижня	очистити	Стік на мийній площадці	Почистити кошик грязевловлювача в стоці підстави.	Користувач
	перевіряти	Концентрація мийного засобу в технічній воді	При утворенні піни зменшити дозування мийного засобу.	Користувач
щомісяця	перевіряти	Шламоуловлювач, резервуар насоса	У всіх резервуарах, що перебувають за шламоуловлювачем, не повинно бути ніякого бруду. Висота бруду в шламоуловлювачі не повинна перевищувати 1 м. Перевірити рівень бруду, у разі необхідності відкачати та утилізувати його відповідно місцевим положенням.	Користувач
	видалити вміст, почистити	Бак з технічною водою (якщо використовується)	Видалити вміст, почистити, прополоскати та знову заповнити.	Користувач
раз у півроку (при необхідності)	Поміняти воду, почистити резервуар	Шламоуловлювач, жировий сепаратор, резервуар насоса	Спорожнити резервуар, повністю видалити бруд та наповнити резервуар чистою водою. Зберігати документи про утилізацію відходів.	Експлуатаційник / утилізатор відходів
раз у рік	замінити	Фільтрувальна вставка	Замінити фільтрувальну вставку філаментного фільтру.	Експлуатаційник/ сервісна служба

Замінити фільтрувальну вставку



- 1 Гайка
- 2 Рукоятка затискача
- 3 Гвинт опори рукоятки затискача
- 4 Хомут для кріплення шланга
- 5 Кришка
- 6 Верхня частина
- 7 Фільтрувальна вставка
- 8 Труба для фільтрату
- 9 Різьбовий шток
- 10 Філаментний фільтр
- 11 Нижня частина
- 12 Нижня консоль
- 13 Штифт

- Звільнити фільтр.
- Відкрити хомути для кріплення шлангів.
- Зняти шланги із приєднувальних патрубків.
- Викрутити обидва гвинти опори рукоятки затискача.
- Рукоятку затискача разом із кріпленням вийняти наверх.
- Відкрутити гайку на верхньому кінці різьбового штока.
- Вийняти вузол різьбового штока.
- Висунути вперед філаментний фільтр.
- Зняти кришку філаментного фільтру.
- Вийняти нижню частину фільтру разом з фільтрувальною вставкою.



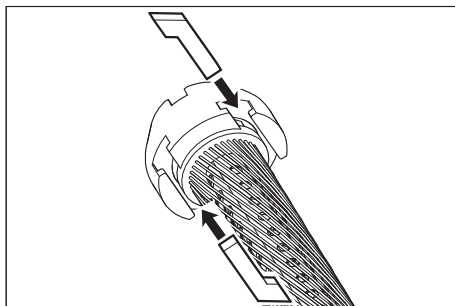
1 Центрувальна шпонка

- Вийняти центрувальні шпонки між верхньою частиною і фільтрувальною вставкою, а також між нижньою частиною і фільтрувальною вставкою.
- Зняти з фільтрувальної вставки верхню та нижню частини.
- Вийняти з фільтрувальної вставки трубу з фільтратом.
- Утилізувати фільтрувальну вставку.
- Насадити трубу для фільтрату на один кінець нової фільтрувальної вставки.
- Затиснути фільтрувальну вставку таким чином, щоб філаментне волокно не скручувалося.
- Всунути трубу для фільтрату у фільтрувальну вставку, регулюючи положення труби для фільтрату і дивлячись при цьому на протилежну сторону фільтруючого елемента.
- Перед подальшим складанням всі O-образні прокладки змазати звичайним рідким милом.

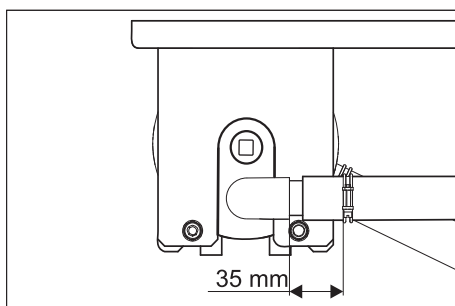
Вказівка

Не використовувати консистентні мастила на основі силікону. Силікон, що потрапив у воду, погіршує результат очищення і просушки під час мийки автомобілів.

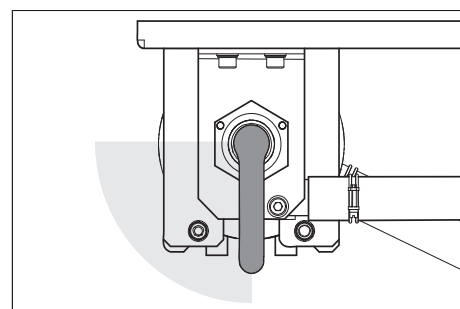
- Вставити у фільтруючий елемент верхню та нижню частини.
- Вирівняти верхню та нижню частини таким чином, щоб можна було вставити центрувальні шпонки.



- Вставити центрувальні шпонки і затиснути їх легким обертанням фільтрувальної вставки.
- Вставити нижню частину у філаментний фільтр та засунути її до упору.
- Надягти кришку філаментного фільтра.
- Встановити філаментний фільтр у нижню консоль таким чином, щоб обидва нижні штифти попали у довгі прорізи консолі.



- Вирівняти кришку, як показано вище, та повністю всунути.
- Всунути філаментний фільтр між обома консолями.
- Вузли різьбових штоків зачепити за нижню консоль і вставити різьбові штоки через отвори у верхній консолі.
- Закріпити різьбові штоки за допомогою гайок та підкладних перстин.
- Гайки затягти настільки, щоб підкладні перстини можна було зрушити рукою.
- Надягти шланг на приєднувальний ніпель.
- Затягти хомути для кріплення шлангів (тримати на відстані 35 мм).
- Вставити рукоятку затискача разом із кріпленням через кришку філаментного фільтра.



- Повернути рукоятку за годинниковою стрілкою. Вона повинна повернутися до вищевказаної позначки без застосування сили. В іншому випадку, зняти рукоятку затискача та знову встановити її в правильне положення.
- Закріпити опору рукоятки затискача за допомогою гвинтів.
- Відрегулювати попередньо задану напругу на фільтрі.

Усунення несправностей

⚠ Обережно!

Небезпека нещасних випадків при роботі на установці. При всіх роботах → Зупинити заглибний насос заводського виконання

Хто повинен усувати неполадки?

- Користувач
Роботи з позначкою "Експлуатаційник" дозволяється проводити тільки проінструктованим особам, здатним безпечно управляти та обслуговувати мийну установку.

- Служба підтримки користувачів
Роботи з позначкою "Служба підтримки користувачів" дозволяється проводити тільки монтерам служби підтримки користувачів фірми "Kärcher" або притягнутими Kärcher для цього монтерами.

Несправність	Можливі причини	Усунення	Виконується
Установка вийшла з ладу	Порушено подачу напруги живлення на заглибний насос заводського виконання	Перевірити й забезпечити подачу електроенергії.	Користувач
Технічна вода змінила колір та сильно піниється	Неправильно встановлена попередньо задана напруга на фільтрі	Відрегулювати попередньо задану напругу на фільтрі	Користувач
	Несправна фільтрувальна вставка (негерметична)	Замінити фільтрувальну вставку	Експлуатаційник, сервісна служба
	Забруднений шламоуловлювач або резервуар насоса	Спорожнити та почистити резервуар	Експлуатаційник / утилізатор відходів
	У мийчій установці або в приміщенні мийки використовуються невідповідні мийні засоби	Використовувати сумісні мийні засоби, якщо буде потреба прополоскати систему	Експлуатаційник, сервісна служба
	Дозування мийних засобів у мийчій установці занадто великі	Перевірити дозування мийних засобів, якщо буде потреба настроїти заново	Експлуатаційник, сервісна служба
	Очищення місця мийки несумісними мийними засобами	Перемінити воду та прополоскати резервуар	Користувач
Продуктивність фільтра занадто низька	Філаментний фільтр засмітився	Промити волоконний фільтр в зворотньому напрямку, при необхідності замінити патрон фільтру.	Користувач
	Заглибний насос має менші розміри	Використовувати відповідний заглибний насос (вимоги наведені в розділі "Технічні характеристики")	Користувач
	Заглибний насос засмічений, ушкоджений	Почистити, відремонтувати або замінити заглибний насос	Експлуатаційник, сервісна служба
	Труба або клапан негерметичні, ушкоджені, засмічені	Перевірити труби та клапани, якщо буде потреба почистити, відремонтувати або замінити	Експлуатаційник, сервісна служба

Акcesуари

Фільтрувальна вставка

Номер замовлення	5.033-239.0
------------------	-------------

Монтажний комплект, перемикач чистої води

Номер замовлення	2.641-521.0
------------------	-------------

Ручний перемикач оборотної/свіжої води при використанні свіжої води у очиснику високого тиску (наприклад, полоскання).

Монтаж установки (Тільки для фахівців)

Вказівка

Установку дозволяється монтувати тільки

- монтерам сервісної служби фірми Kärcher
- особам, уповноваженим фірмою Kärcher

Підготовка місця для установки

Для правильної установки обладнання необхідне виконання наступних умов

- Наявність приміщення, захищеного від морозу, з достатньою вентиляцією
- Стік підстави до шламоуловлювача
- несна стіна для закріплення установки

Розпакування установки

Розпакуйте установку та направте пакувальні матеріали на переробку.

Водопровід

Проведення води залежить від особливих умов існуючих компонентів установки таких, як

- Вид і тип очищувача високого тиску або мийчої установки

Вказівка

Відтікання оборотної води з установки прямо зв'язано з подачею води у очисник високого тиску. Це може послужити причиною утворення піни в баку з поплавцем під час використання

пристрою, оснащеного баком з поплавцем. У цьому випадку пристрій повинен бути переведений у режим всмоктування (див. окремий посібник з експлуатації очисника високого тиску).

- вид та тип заводських компонентів (шламоуловлювач, резервуар насоса, тощо)
- Номінальний діаметр, довжина та конструкція каналів

На підставі цього прокладання водогінної магістралі повинне виконувати відповідно спеціальним проектним документам.

Специфікація на заглибний насос повинна відповідати даним, наведеним у розділі "Технічні характеристики/Вимоги до заглибного насоса".

⚠ Обережно!

Небезпека одержання травми при спотиканні.

Шланги установки повинні бути розташовані так, щоб подібна небезпека не виникала.

AE Kärcher FZE, P.O. Box 17416, Jebel Ali Free Zone (South), Dubai, United Arab Emirates,
☎+971 4 886-1177, www.kaercher.com

AR Kärcher S.A., Uruguay 2887 (1646) San Fernando, Pcia. de Buenos Aires
☎+54-11 4506 3343, www.karcher.com.ar

AT Alfred Kärcher Ges.m.b.H., Lichtblaustraße 7, 1220 Wien,
☎+43-1-25060-0, www.kaercher.at

AU Kärcher Pty. Ltd., 40 Koornang Road, Scoresby VIC 3179, Victoria,
☎+61-3-9765-2300, www.karcher.com.au

BE Kärcher N.V., Industrieweg 12, 2320 Hoogstraten,
☎+32-3-340 07 11, www.karcher.be

BR Kärcher Indústria e Comércio Ltda., Av. Professor Benedito Montenegro no 419, Betel, Paulínia - Estado de Sao Paulo, CEP 13.140-000
☎+55-19-3884-9100, www.karcher.com.br

CA Kärcher Canada Inc., 6535 Millcreek Road, Unit 67, Mississauga, ON, L5N 2M2,
☎+1-905-672-8233, www.karcher.ca

CH Kärcher AG, Industriestrasse, 8108 Dällikon, Kärcher SA, Croix du Péage, 1029 Villars-Ste-Croix,
☎0844 850 864, www.kaercher.ch

CN Kärcher (Shanghai) Cleaning Systems, Co., Ltd., Part F, 2nd Floor, Building 17, No. 33, XI YA Road, Waigaogiao Free Trade, Pudong, Shanghai, 200131
☎+86-21 5076 8018, www.karcher.cn

CZ Kärcher spol. s r.o., Modletice c.p. 141, CZ-251 01 Ricany,
☎+420/323/606 014, www.kaercher.cz

DE Alfred Kärcher Vertriebs-GmbH, Friedrich-List-Straße 4, 71364 Winnenden,
☎+49-7195/903-0, www.kaercher.de

DK Kärcher Rengøringsystemer A/S, Helge Nielsens Alle 7 A, 8723 Løsning,
☎+45-70206667, www.karcher.dk

ES Kärcher, S.A., Pol. Industrial Font del Radium, Calle Josep Trueta, 6-7, 08403 Granollers (Barcelona),
☎+34-902 17 00 68, www.karcher.es

F Kärcher S.A.S., Z.A. des Petits Carreaux, 5, avenue des Coquelicots, 94865 Bonneuil-sur-Marne,
☎+33-1-4399-6770, www.karcher.fr

FI Kärcher OY, Yrittäjätie 17, 01800 Klaukkala,
☎+358-207 413 600, www.karcher.fi

GB Kärcher (U.K.) Ltd., Kärcher House, Beaumont Road, Banbury, Oxon OX16 1TB,
☎+44-1295-752-000, www.karcher.co.uk

GR Kärcher Cleaning Systems A.E., 31-33, Nikitara str. & Konstantinoupoleos str., 136 71 Aharnes,
☎+30-210-2316-153, www.karcher.gr

HK Kärcher Limited, Unit 10, 17/F., Apec Plaza, 49 Hoi Yuen Road, Kwun Tong, Kowloon,
☎++(852)-2357-5863, www.karcher.com.hk

HU Kärcher Hungaria KFT, Tormásrét ut 2., (Vendelpark), 2051 Biatorbagy,
☎+36-23-530-64-0, www.kaercher.hu

I Kärcher S.p.A., Via A. Vespucci 19, 21013 Gallarate (VA),
☎+39-848-998877, www.karcher.it

IE Kärcher Limited (Ireland), 12 Willow Business Park, Nangor Road, Dublin 12,
☎(01) 409 7777, www.kaercher.ie

JP Kärcher (Japan) Co., Ltd., Irene Kärcher Building, No. 2, Matsusaka-Daira 3-chome, Taiwa-cho, Kurokawa-gun, Miyagi 981-3408,
☎+81-22-344-3140, www.karcher.co.jp

KR Kärcher (Korea) Co. Ltd., 162 Gukhoe-daero, (872-2 Sinjeong-Dong), Seoul, Korea
☎02-322 6588, A/S. 1544-6577, www.karcher.co.kr

MX Kärcher México, SA de CV, Av. Gustavo Baz No. 29-C, Col. Naucalpan Centro, Naucalpan, Edo. de México, C.P. 53000 México,
☎+52-55-5357-04-28, www.karcher.com.mx

MY Kärcher Cleaning Systems Sdn. Bhd., 71 & 73 Jalan TPK 2/8, Taman Perindustrian Kinrara, Seksyen 2, 47100 Puchong, Selangor Darul Ehsan, Malaysia,
☎+603 8073 3000, www.karcher.com.my

NL Kärcher B.V., Postbus 474, 4870 AL Etten-Leur,
☎0900-33 666 33, www.karcher.nl

NO Kärcher AS, Stanseveien 31, 0976 Oslo, Norway,
☎+47 815 20 600, www.karcher.no

NZ Kärcher Limited, 12 Ron Driver Place, East Tamaki, Auckland, New Zealand,
☎+64 (9) 274-4603, www.karcher.co.nz

PL Kärcher Sp. z o.o., Ul. Stawowa 140, 31-346 Kraków,
☎+48-12-6397-222, www.karcher.pl

RO Kärcher Romania srl, Sos. Odaii 439, Sector 1, RO-013606 BUKAREST,
☎+40 37 2709001, www.kaercher.ro

RU Kärcher Ltd. Service Center, Leningradsky avenue, 68, Building 2, Moscow, 125315
☎+7-495 789 90 76, www.karcher.ru

SE Kärcher AB, Tagenevägen 31, 42502 Hisings-Kärä,
☎+46 (0)31-577 300, www.karcher.se

SGP Kärcher South East Asia Pte. Ltd., 5 Toh Guan Road East, #01-00 Freight Links Express Distripark, Singapore 608831,
☎+65-6897-1811, www.karcher.com.sg

SK Kärcher Slovakia, s.r.o., Beniakovä 2, SK-94901 NITRA,
☎+421 37 6555 798, www.kaercher.sk

TR Kärcher Servis Ticaret A.S., 9 Eylül Mahallesi, 307 Sokak No. 6, Gaziemir / Izmir,
☎+90-232-252-0708, +90-232-251-3578, www.karcher.com.tr

TW Kärcher Limited, 7/F, No. 66, Jhongjijheng Rd., Sinjhuang City, Taipei County 24243, Taiwan,
☎+886-2-2991-5533, +886-800-666-825, www.karcher.com.tw

UA Kärcher TOV, Kilzeva doroga, 9, 03191 Kiev,
☎+380 44 594 7576, www.karcher.com.ua

USA To locate your local dealer please visit our web site at <http://www.karchercommercial.com> or call us at 888.805.9852

ZA Kärcher (Pty) Ltd., 144 Kuschke Street, Meadowdale, Edenvale, 1614,
☎+27-11-574-5360, www.karcher.co.za