

Honda GX 120
Honda GX 160
Honda GX 200

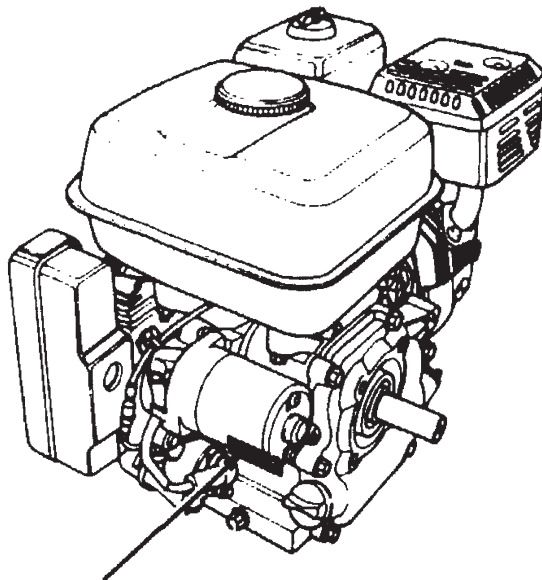


Svenska
Русский
Čeština
Polski
Hrvatski
Srpski
Slovenčina
Български
中文



HONDA®

GX120 - GX160 - GX200



Tillverkningsnummer och motortyp

INSTRUKTIONSBOK

Tack för att du har köpt en Honda-motor.

Denna handbok beskriver användning och skötsel av din motor av typ GX120, GX160 eller GX200.

All information i boken är baserad på den senaste produktinformation, som fanns tillgänglig vid tryckningen.

Honda Motor Co., Ltd. förbehåller sig rätten att när som helst göra ändringar utan föregående meddelande och utan några förpliktelser.

Ingen del av denna publikation får reproduceras utan skriftligt tillstånd.

Instruktionsboken skall betraktas som en permanent del av motorn och skall åtfölja denna vid en försäljning.

Ägna särskild uppmärksamhet åt de avsnitt, som föregås av följande ord:

▲ VARNING Markerar att det finns stor risk för allvarliga personskador eller dödsolyckor, om inte anvisningarna följs.

▲ FÖRSIKTIGHET Anger att det finns risk för person- eller materialskador, om inte anvisningarna följs.

OBS: Markerar att det finns risk för materialskador, om inte anvisningarna följs.

ANM.: Ger värdefull information.

Rådgör med en auktoriserad Honda återförsäljare, om det uppstår några problem eller om du har några frågor om din motor.

▲ VARNING

Hondas motorer är konstruerade för att göra säker och pålitlig tjänst, om de används enligt anvisningarna. Läs och lär dig att förstå instruktionsboken innan du börjar att använda motorn. I annat fall finns det risk för person- eller materialskador.

1. SÄKERHETSFÖRESKRIFTER

⚠ VARNING

För säker användning:



Hondas motorer är konstruerade för att göra säker och pålitlig tjänst, om de används enligt anvisningarna. Läs och lär dig att förstå instruktionsboken innan du börjar att använda motorn. I annat fall finns det risk för person- eller materialskador.

- Kontrollera alltid motorn (sid. 6) innan du startar den. Därmed kan du förhindra en olycka eller uppkomsten av materialskador.
- För att förebygga brandrisker och för att motorn skall få tillräcklig ventilation måste den placeras minst en meter från byggnader och annan utrustning under drift. Placera aldrig brännbara föremål nära motorn.
- Håll barn och husdjur borta från arbetsområdet, eftersom det finns risk för att de skall bränna sig på heta motordelar eller skadas av den utrustning, som motorn driver.
- Lär dig hur du stannar motorn snabbt och lär dig att förstå funktionen hos alla reglage. Låt aldrig någon annan använda motorn utan att först ha fått erforderliga instruktioner.
- Placera aldrig brännbara ämnen eller föremål, t.ex. bensen, tändstickor etc., nära motorn då denna är i gång.
- Tanka på en väl ventilerad plats med avstängd motor. Bensen är mycket lättantändlig och kan vara explosiv under vissa förhållanden.
- Fyll inte bränsletanken alldeles full. Det får inte finnas något bränsle över den översta nivåmärkningen.
– Kontrollera att bränsletankens lock är ordentligt stängt.
- Allt utspillt bränsle måste torkas upp fullständigt och bensenångorna måste ha avdunstat innan motorn får startas.
- Rök inte och tillåt inte någon öppen eld eller gnistor i närheten av motorn när denna tankas eller på platser där bensen förvaras.
- Avgaserna innehåller giftig kolmonoxid. Undvik att andas in avgaser. Kör aldrig motorn i ett stängt garage eller inom annat avgränsat utrymme.
- Placera motorn på ett stadigt underlag. Luta den inte mer än 20° från horisontalplanet. Drift av motorn i för mycket lutande läge kan medföra att bränsle spills.

SÄKERHETSFÖRESKRIFTER

⚠ VARNING

För säker användning:

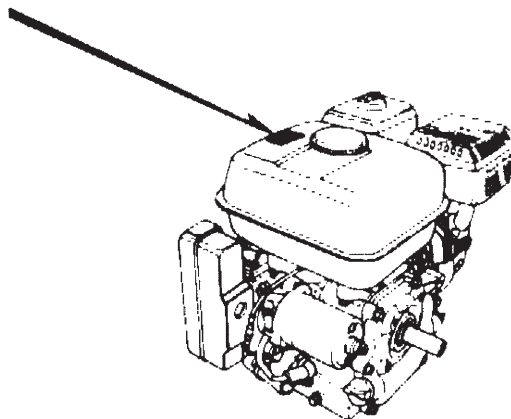
- Placera aldrig något på motorn, eftersom det kan medföra brandrisk.
- En gnistsläckare kan erhållas som extra utrustning till denna motor. På en del platser är det inte tillåtet att köra en motor utan gnistsläckare. Kontrollera vad som gäller lokalt innan du börjar att använda motorn.
- Ljuddämparen blir mycket het när motorn går och den förblir het en stund efter det att motorn har stängts av. Var försiktig och undvik kontakt med ljuddämparen när den är het. Undvik allvarliga brännskador och brandrisker genom att låta motorn svalna innan du transporterar den eller ställer upp den inomhus.

SÄKERHETSDEKALENS PLACERING

Denna dekal varnar för potentiell risk för allvarliga skador. Läs den noga.

Om dekalen skulle komma bort eller bli svår att läsa, kan du få en ny från din Honda återförsäljare.

LÄS INSTRUKTIONS-
BOKEN



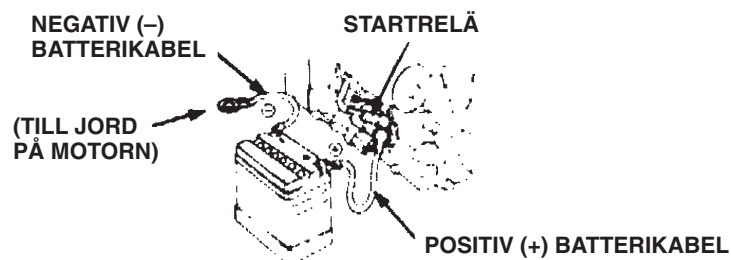
2. BATTERIANSLUTNINGAR (för motorer med elstart)

Använd ett 12 V batteri med en kapacitet av minst 18 Ah.

Förbind batteriets positiva (+) pol med startreläets anslutning, som bilden visar.

Förbind batteriets negativa pol (–) med en motorfästbult, en annan bult på motorn eller någon säker jordpunkt på motorn.

Kontrollera batterikablarnas anslutningar för att vara säkra på att kablarna är ordentligt fastdragna och fria från korrosion. Avlägsna all eventuell korrosion och smörj in polbultarna och kabeländarna med fett.



- Batteriet avger explosiva gaser. Håll gnistor, öppen eld och cigaretter på avstånd. Ordna med tillräcklig ventilation vid laddning och användning av batterier i slutna utrymmen.
- Batteriet innehåller svavelsyra (elektrolyt). Om syran kommer i kontakt med huden eller ögonen kan den vålla svåra brännskador. Använd skyddskläder och ansiktsskydd.
 - Skölj med vatten, om du får elektrolyt på huden.
 - Skölj med vatten under minst 15 minuter och tillkalla omedelbart läkare, om du får elektrolyt i ögonen.
- Elektrolyten är giftig.
 - Om du har svält elektrolyt måste du dricka stora mängder vatten eller mjölk och sedan följa efter med magnesiummjölk eller vegetabilisk olja. Tillkalla omedelbart läkare.
- FÖRVARAS OÅTKOMLIGT FÖR BARN.

OBS:

- Använd endast destillerat vatten för påfyllning i batteriet. Kranvatten förkortar batteriets livslängd.
- Om batteriet fylls över den övre nivåmarkeringen kan elektrolyt strömma ut och vålla korrosion på motorn eller närliggande delar. Skölj omedelbart bort all spilld elektrolyt.

3. KONTROLL FÖRE START

1. Oljenivå

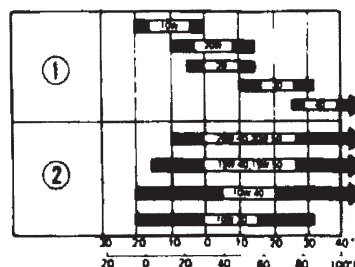
▲ FÖRSIKTIGHET

- Körning av motorn med för låg oljenivå kan vålla allvarliga motorskador.
- Stäng av motorn och se till att den står vågrätt vid kontroll av oljenivån.

1. Tag bort oljepåfyllningslocket och torka av oljestickan.
2. Sätt tillbaka oljestickan i röret, men skruva inte fast locket.
3. Fyll på olja av rekommenderad sort upp till påfyllningsrörets kant om nivån är för låg.

Använd Honda fyrtaktsolja eller motsvarande motorolja av premiumkvalitet med hög detergenthalt, som uppfyller eller överträffar den amerikanska bilindustrins krav för serviceklass SG, SF. Motoroljor med denna serviceklass är märkta med SG, SF på förpackningen.

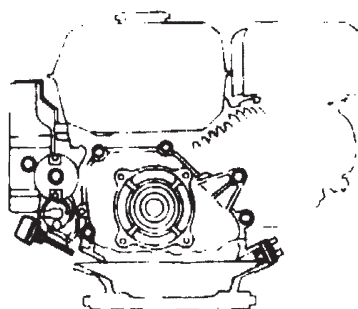
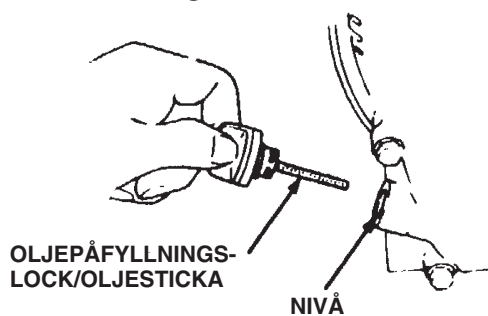
SAE 10W-30 rekommenderas för allmän användning vid alla temperaturer. Om olja med enkel viskositet används, måste du välja rätt viskositet för medeltemperaturen på användningsplatsen.



Omgivningstemperatur
① ENKEL VISKOSITET
② MULTIVISKOSITET

▲ FÖRSIKTIGHET

Användning av olja utan detergenttillsatser eller av tvåtaktsolja kan förkorta motorns livslängd.



2. Oljenivån i reduceringsväxeln

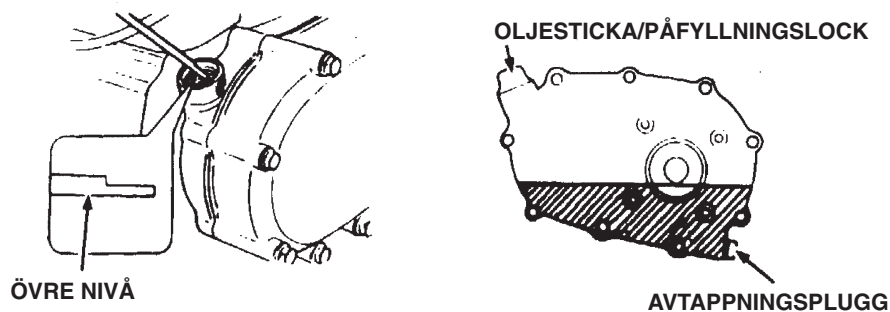
Kontrollera oljenivån i reduceringsväxeln.

Fyll vid behov på med motorolja av klass SG, SF.

(Reducering 1:2 med automatisk centrifugalkoppling)

1. Tag bort oljepåfyllningslocket och torka av oljestickan.
2. Sätt in oljestickan i påfyllningsröret men skruva inte fast den.
3. Fyll upp till övre nivåmärket med samma olja som rekommenderas för motorn, om nivån är för låg. Se oljerekommendationerna på sid. 6.

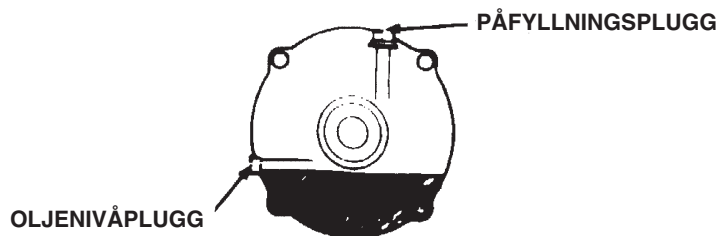
Oljerymd: 0,50 liter



(Reducering 1:6)

1. Tag bort oljenivåpluggen.
2. Kontrollera oljenivån. Den skall ligga vid kanten på nivåpluggens hål. Tag bort påfyllningspluggen, om oljenivån är för låg, och fyll på olja tills den börjar rinna ut genom nivåpluggens hål. Använd samma olja som rekommenderas till motorn. Se motoroljerekommendationerna på sid. 6.
3. Sätt tillbaka oljenivåpluggen och påfyllningspluggen. Drag fast dem ordentligt.

Oljerymd: 0,15 liter



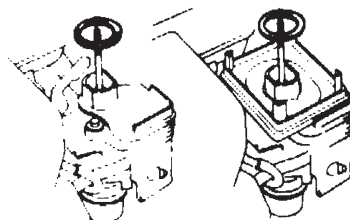
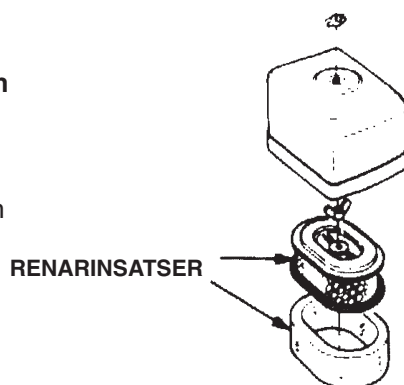
3. Luftrenare

▲ FÖRSIKTIGHET

Kör aldrig motorn utan luftrenare, eftersom den då slits mycket snabbt.

(Renare med dubbla insatser)

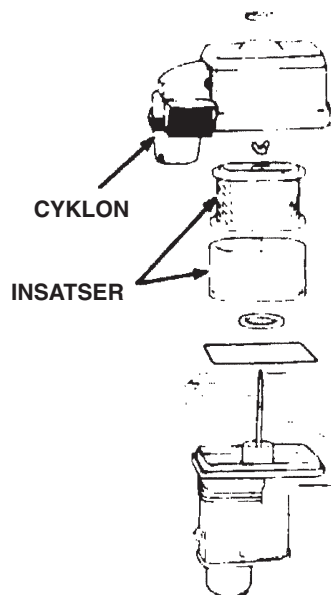
1. Kontrollera luftrenarinsatserna för att se om de är rena och i gott skick.
2. Rengör eller byt ut insatserna, om så erfordras (se sid. 21).



(GX120/160) (GX120/160/200)

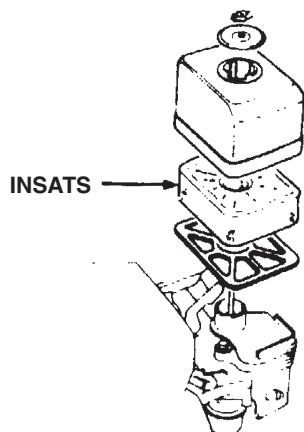
(Cyklonrenare)

1. Kontrollera renaren för att se om den är smutsig eller igensatt.
2. Kontrollera cyklonhuset för att se om det har samlats smuts i det. Rengör det vid behov (se sid. 22).



(Halvtorr typ)

Kontrollera renaren för att se om insatserna är smutsiga eller igensatta (se sid. 23).

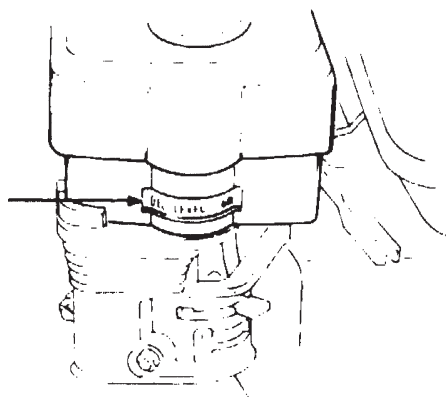


(Oljebadstyp)

1. Kontrollera renarinsatsen för att övertyga dig om att den är ren och i gott skick. Rengör eller byt ut insatsen om så erfordras (se sid. 23).
2. Kontrollera oljans nivå och kondition.

▲ FÖRSIKTIGHET

Kör aldrig motorn utan luftrenare, eftersom den då slits mycket snabbt.



4. Bränsle

Använd bilbensin (lågblead eller blyfri är bäst, eftersom den minskar avsättningarna i förbränningsrummet).

ENDAST NYA SOUTH WALES:

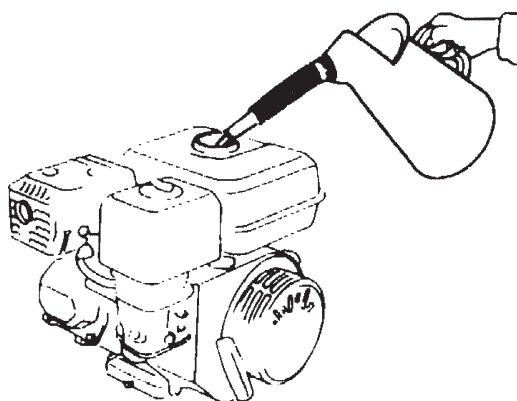
Använd endast blyfri bensin.

Använd aldrig smutsig eller oljeblandad bensin. Undvik att få in smuts, damm eller vatten i bränsletanken.

⚠ VARNING

- Bensin är extremt lättantändlig och kan explodera under vissa förhållanden.
- Tanka på en väl ventilerad plats med motorn avstängd. Tillåt inte rökning, öppen eld eller gnistor på platser där motorn tankas eller bensin förvaras.
- Överfyll inte tanken. Det får inte finnas något bränsle i påfyllningsröret. Sätt tillbaka tanklocket ordentligt efter tankningen.
- Var försiktig så att du inte spiller vid tankningen. Utspillt bränsle och bränsleångor kan antändas. Eventuellt utspillt bränsle måste torkas upp fullständigt innan motorn startas.
- Undvik upprepad och långvarig kontakt med huden och inandning av ångorna. **FÖRVARA BRÄNSLET OÅTKOMLIGT FÖR BARN.**

Bränsletankens rymd:	GX120	3,6 liter
	GX160	3,6 liter
	GX200	3,6 liter



SPRITBLANDAD BENSIN

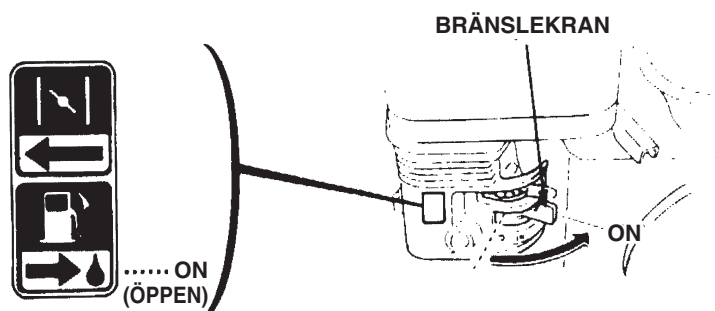
Om du bestämmer dig för att använda spritblandad bensin, måste du kontrollera att dess oktanvärde är minst lika högt som det som rekommenderas av Honda. Det finns två typer av spritblandad bensin, den ena innehållande etanol och den andra innehållande metanol. Använd inte bensin, som innehåller mer än 10 % etanol. Använd inte bensin, som innehåller metanol (metyl eller träsprit) om den inte också innehåller lösningsmedel och korrosionsskyddsmedel för metanol. Använd aldrig bensin, som innehåller mer än 5 % metanol, även om den innehåller dessa tillsatser.

ANM:

- Skador på bränslesystemet och försämrade prestanda på grund av användning av bränsle innehållande sprit täcks inte av garantin. Honda kan inte rekommendera användning av spritblandade bränslen, eftersom det ännu inte finns fullständiga bevis för deras lämplighet.
- Innan du köper bränsle från en okänd leverantör, måste du försöka att ta reda på om det innehåller sprit. Om det gör det, måste du fastställa spritens typ och mängd. Om du märker några driftstörningar vid användning av spritblandat bränsle, måste du byta till ett bränsle, som du vet att det är fritt från sprit.

4. START AV MOTORN

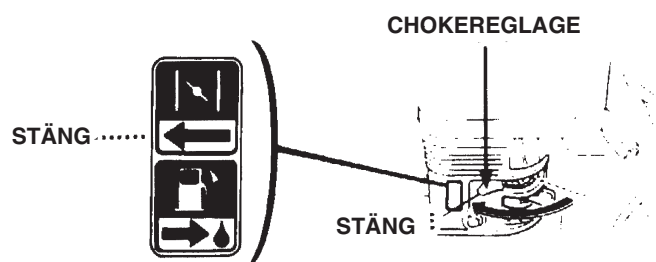
1. Ställ bränslekranen i läge ON (öppen).



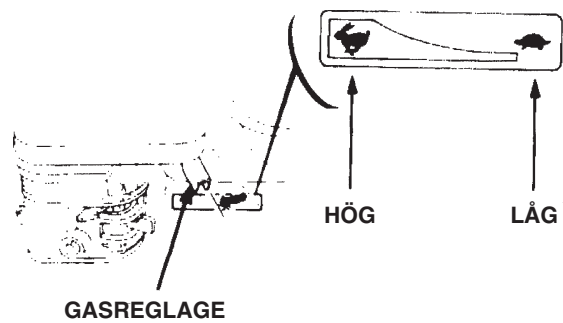
2. För chokereglaget till läge CLOSE (stängt).

OBS:

Använd inte choken om motorn är varm eller om lufttemperaturen är hög.



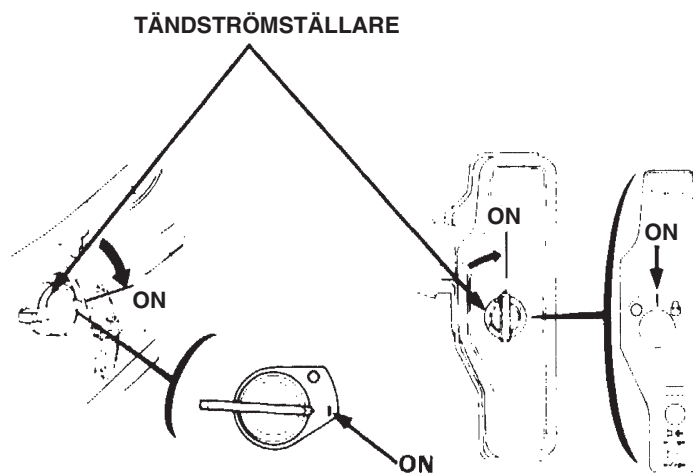
3. För gasreglaget något åt vänster.



4. Starta motorn.

- Med snörstart:

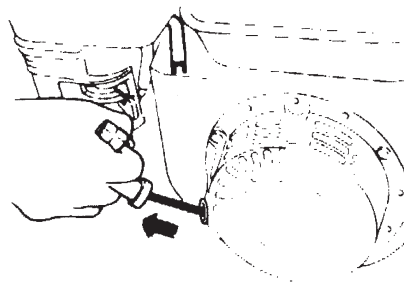
För tändströmställaren till läge ON (till).



Drag ut startsnöret sakta tills ett motstånd känns och drag sedan till kraftigt.

⚠ FÖRSIKTIGHET

Låt inte startsnöret slå tillbaka mot motorn. Släpp tillbaka det sakta för att undvika skador på startmekanismen.



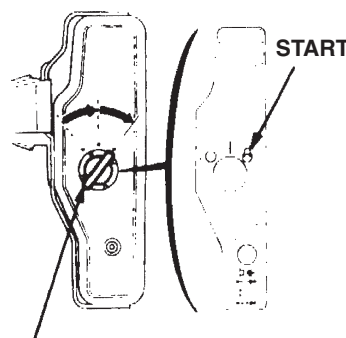
- Med elstart (där sådan finns):

Vrid tändströmställaren till läge START och håll den där tills motorn startar.

ANM:

Använd inte startmotorn mer än fem sekunder i taget. Om motorn inte startar, måste du släppa nyckeln och vänta tio sekunder före nästa startförsök.

Släpp tillbaka tändströmställaren till läge ON när motorn startar.



TÄNDSTRÖMSTÄLLARE

- **Användning på hög höjd**

På hög höjd blir bränsle/luftblandningen från standardförgasaren extremt fet. Prestanda försämras och bränsleförbrukningen ökar.

Motorns prestanda på hög höjd kan förbättras genom montering av ett huvudmunstycke med mindre diameter och omställning av blandningsskruven. Om motorn alltid skall användas på höjder över 1 800 meter, bör du låta en auktoriserad Honda återförsäljare utföra denna ändring.

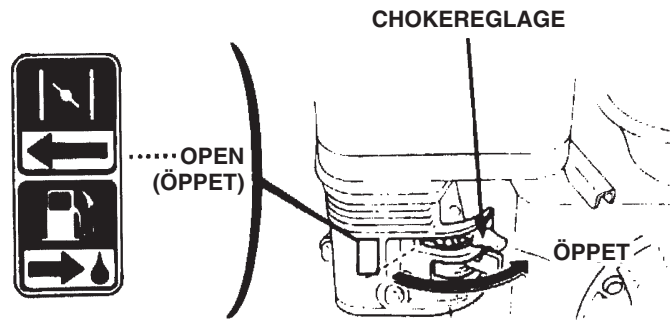
Även efter ändringen av förgasaren sjunker motoreffekten med ungefär 3,5 % för varje ökning av höjden med 300 meter. Höjdens inverkan på effekten blir ännu större, om inte förgasaren modifieras.

▲ FÖRSIKTIGHET

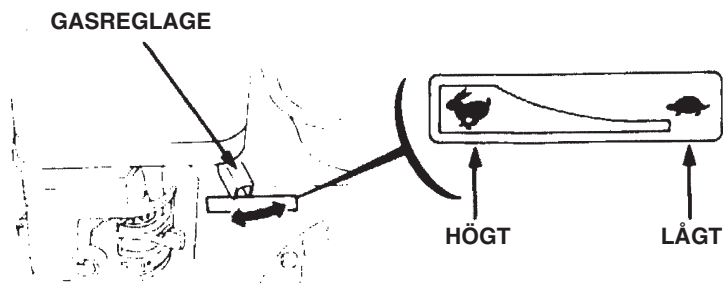
Körning av en motor med höghöjdsinställning på lägre höjd kan medföra sämre prestanda, överhettning och allvarliga motorskador på grund av att bränsle/luftblandningen är för mager.

5. DRIFT

1. För gradvis chokereglaget till öppet läge (OPEN) medan motorn värms upp.



2. Ställ in gasreglaget till det önskade motorvarvtalet.



Oljenivåalarm (där sådant finns)

Oljenivåalarmet är avsett att förhindra att motorn skadas av för låg oljenivå i vevhuset. Innan oljenivån i vevhuset har hunnit sjunka under den säkra gränsen stannas motorn automatiskt av nivåalarmet. Tändströmställaren står dock kvar i läge ON.

OBS:

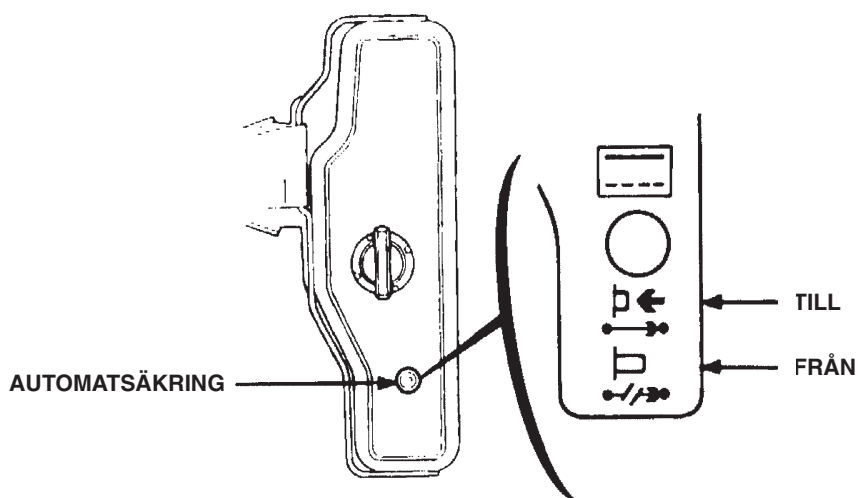
Om motorn stannar och sedan inte går att starta igen måste du kontrollera oljenivån (se sid. 6) innan du börjar att söka efter andra fel.

Automatsäkring (på motorer med elstart)

Automatsäkringen skyddar batteriets laddningskrets. Om det sker en kortslutning eller om batteriet kopplas in med fel polaritet löser säkringen ut.

Den gröna indikatorn inne i säkringen åker ut för att visa att automatsäkringen har brutit strömmen. Om detta inträffar, måste du fastställa orsaken till problemet och avhjälpa den innan du återställer säkringen.

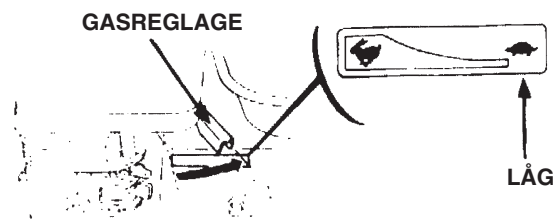
Återställ säkringen genom att trycka in knappen.



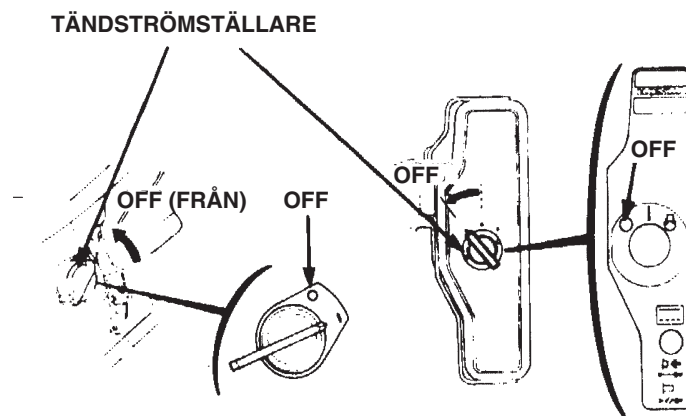
6. AVSTÄNGNING AV MOTORN

I en nödsituation kan motorn stoppas genom att tändströmställaren förs till läge OFF. Under normala förhållanden stängs den av enligt följande anvisningar:

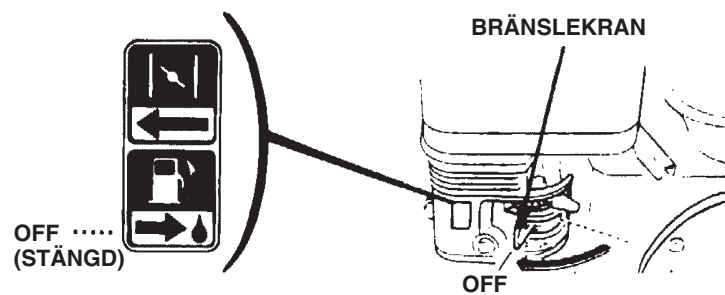
1. För gasreglaget till högra ändläget.



2. Ställ tändströmställaren i läge OFF (FRÅN).



3. Stäng bränslekranen.



7. SKÖTSEL OCH UNDERHÅLL

⚠ VARNING

- Utför aldrig några underhållsarbeten utan att först ha stängt av motorn.
- Slå från tändströmställaren och tag bort tändkabelskon från tändstiftet för att förhindra oavsiktlig start av motorn.
- Service på motorn bör överlåtas till en auktoriserad Honda återförsäljare om inte motorns användare har tillgång till erforderliga verktyg och servicedata och anser sig vara kvalificerad att utföra arbetet.

⚠ FÖRSIKTIGHET

Använd endast HONDA originaldelar eller motsvarande. Användning av reservdelar av sämre kvalitet kan skada motorn.

Regelbunden kontroll och justering av Honda-motorn är en mycket viktig faktor för att motorns goda prestanda skall bevaras. Regelbundet underhåll ger också motorn längre livslängd. De erforderliga serviceintervallen och de arbeten som skall utföras framgår av nedanstående schema.

Underhållsschema

NORMAL SERVICEINTERVALL Utför arbetena efter angiven tid i månader eller arbetstimmar, vilketdera som kommer först.		Vid varje användning	Efter första månaden eller första 20 arbetstimmar	Var tredje månad eller var 50:e timme	Var sjätte månad eller var 100:e timme	En gång om året eller var 300:e timme
SERVICEPUNKT						
Motorolja	Nivåkontroll	○				
	Byte		○		○	
Reduceringsväxelolja (i förekommande fall)	Nivåkontroll	○				
	Byte		○			○
Luftrenare	Kontrollera	○				
	Rengör			○ (1)		
Slamsamlare	Rengör				○	
Tändstift	Kontrollera - rengör				○	
Gnistsläckare (extra utrustning)	Rengör				○	
Ventilspel	Kontrollera - justera					○ (2)
Bränsletank och filter	Rengör					○ (2)
Bränsleledning	Kontrollera (byt ut vid behov)				Vartannat år (2)	

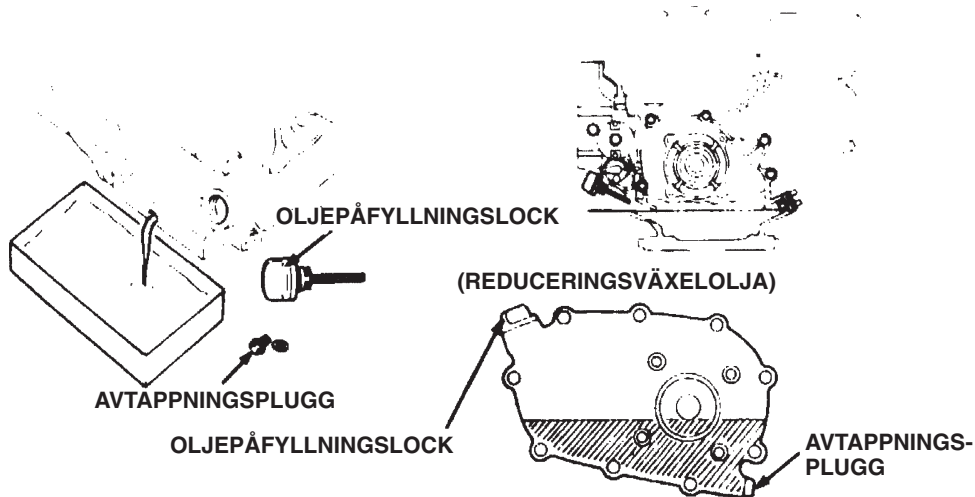
- ANM:**
- (1) Gör service oftare vid användning på dammiga platser.
 - (2) Service på dessa punkter bör utföras av en auktoriserad Honda återförsäljare, om inte användaren har tillgång till erforderliga verktyg och är mekaniskt kunnig. Se Hondas verkstadshandbok.

1. Oljebyte

Tappa ur oljan medan motorn fortfarande är varm, så rinner den ur snabbare och mer fullständigt.

1. Tag bort oljepåfyllningslocket och avtappningspluggen för att tappa ur oljan.
2. Sätt tillbaka avtappningspluggen och drag fast den ordentligt.
3. Fyll på rekommenderad olja (se sid. 6) och kontrollera oljenivån.
4. Sätt tillbaka oljepåfyllningslocket.

OLJERYMD, MOTOR:	0,60 liter
OLJERYMD, REDUCERINGSVÄXEL:	1:2 - 0,5 LITER (MOTOROLJA)
OLJERYMD, REDUCERINGSVÄXEL:	1:6 - 0,15 LITER



▲ FÖRSIKTIGHET

Begagnad motorolja kan vålla hudcancer om den upprepade gånger lämnas i kontakt med huden under längre perioder. Även om detta är osannolikt om du inte hanterar olja dagligen, är det ändå lämpligt att tvätta händerna noga med tvål och vatten så snart som möjligt efter hantering av begagnad olja.

ANM:

Tag hand om den gamla motoroljan på ett miljöriktigt sätt. Vi rekommenderar att du tar den med dig i en sluten behållare till din lokala servicestation för återvinning. Slå inte ut den bland soporna eller på marken.

2. Luftrenarservice

En smutsig luftrenare begränsar luftflödet till förgasaren. Gör service regelbundet på luftrenaren för att förebygga funktionsstörningar hos förgasaren. Gör service oftare om motorn används på extremt dammiga platser.

⚠ VARNING

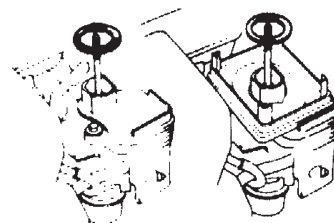
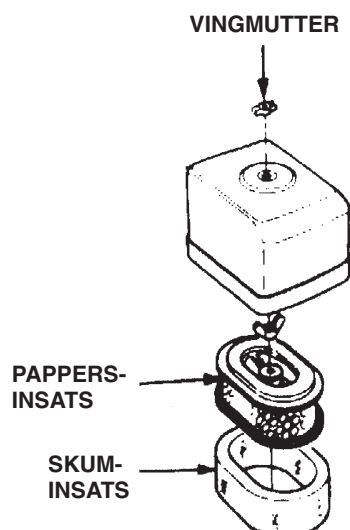
Använd aldrig bensin eller lösningsmedel med låg flampunkt för rengöring av luftrenarinsatser, eftersom det kan förorsaka brand eller explosion.

⚠ FÖRSIKTIGHET

Kör aldrig motorn utan luftrenare, eftersom den då slits mycket snabbt.

(Renare med dubbla insatser)

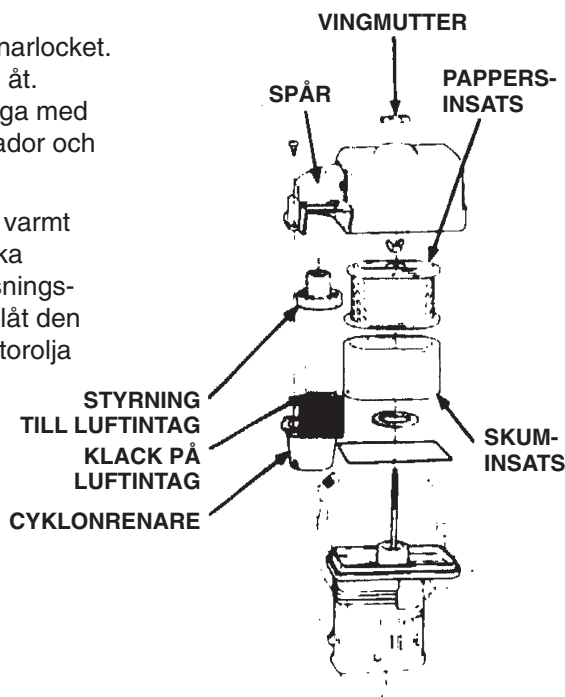
1. Tag bort vingmuttern och luftrenarlocket. Tag bort insatserna och skilj dem åt. Kontrollera båda insatserna noga med avseende på hål och skador och byt ut dem om så erfordras.
2. Skuminsats: Tvätta insatsen i en lösning av hushållstvättmedel och varmt vatten och skölj sedan noga, eller tvätta i lösningsmedel, som är obrännbart eller har hög flampunkt. Låt insatsen torka ordentligt. Dränk in insatsen med ren motorolja och krama ur överskottsoljan. Motorn ryker vid den första starten om det finns för mycket olja kvar i insatsen.
3. Pappersinsats: Knacka insatsen lätt upprepade gånger mot en hård yta för att bli av med överskottet på damm eller blås med tryckluft från insidan och utåt. Försök aldrig att borsta bort dammet - det pressas bara in i fiberna. Byt ut pappersinsatsen, om den är extremt smutsig.



(GX120/160) (GX120/160/200)

(Cyklonrenare)

1. Tag bort vingmuttern och luftrenarlocket. Tag ut insatserna och skilj dem åt. Kontrollera båda insatserna noga med avseende på hål och andra skador och byt ut dem vid behov.
2. Skuminsats: Rengör insatsen i varmt tvålatten, skölj och låt den torka ordentligt, eller rengör den i lösningsmedel med hög flampunkt och låt den torka. Doppa insatsen i ren motorolja och pressa ur överskottet. Motorn ryker vid den första starten, om det finns för mycket olja kvar i skumaterialet.



3. Pappersinsats: Knacka insatsen lätt upprepade gånger mot en hård yta för att få bort dammet eller blås med tryckluft genom filtret från insidan och utåt. Försök aldrig att borsta bort smutsen, eftersom den då pressas in i fibrerna. Byt ut pappersinsatsen om den är mycket smutsig.

(Rengöring av cyklonhuset)

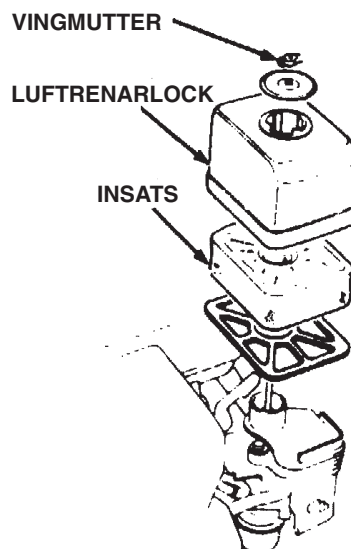
1. Om cyklonhuset har blivit smutsigt: skruva bort de tre specialskruvorna med cylindrisk skalle och torka av komponenterna eller tvätta dem med vatten. Torka dem sedan noga före hopsättningen.

▲ FÖRSIKTIGHET

- Se vid hopsättningen av cyklonen till att klacken på luftintaget passar in i spåret i grovrenarens lock.
- Var noga med att montera styrningen för luftintaget i rätt riktning.

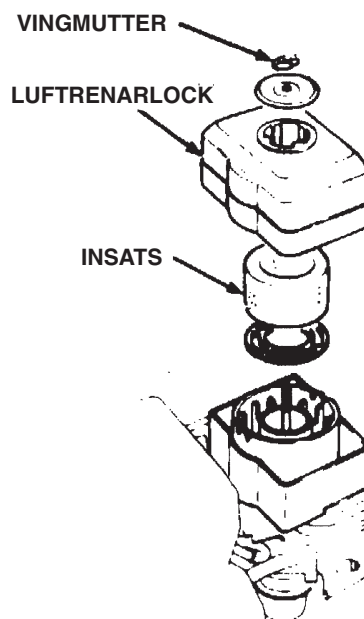
(Halvtorr typ)

1. Skruva loss vingmuttern, tag bort luftrenarlocket och tag bort insatsen.
2. Tvätta insatsen i ett lösningsmedel, som är obrännbart eller har hög flampunkt och torka den sedan noga.
3. Dränk in insatsen med ren motorolja och krama ut överskottet på olja.
4. Sätt tillbaka luftrenarinsatsen och locket.



(Oljebadstyp)

1. Skruva bort vingmuttern, tag bort luftrenarlocket och tag bort insatsen.
2. Tvätta insatsen i en lösning av diskmedel och varmt vatten och skölj sedan noggrant eller tvätta i lösningsmedel, som är obrännbart eller har hög flampunkt. Låt insatsen torka ordentligt.
3. Dränk in insatsen med ren motorolja och pressa ur överskottsolja. Motorn ryker vid den första starten om det finns för mycket olja kvar i insatsen.
4. Töm ut oljan från luftrenarhuset och tvätta ur samlad smuts med lösningsmedel, som är obrännbart eller har hög flampunkt. Torka huset.
5. Fyll luftrenarhuset till nivåmärket med samma olja som rekommenderas till motorn (se oljerekommendationerna på sid. 6).
6. Sätt tillbaka insatsen och locket.

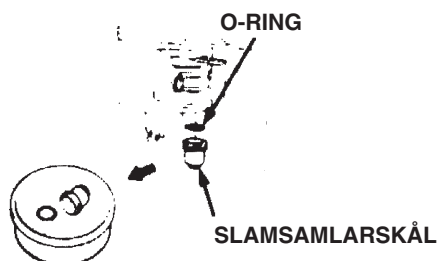


3. Rengöring av slamavskiljaren

⚠ VARNING

- **Bensin är extremt lättantändlig och kan vara explosiv under vissa förhållanden. Rök inte och tillåt inte någon öppen eld eller gnistor i närheten.**
- **Kontrollera tätheten efter monteringen av slamsamlaren och kontrollera att omgivningen är torr innan du startar motorn.**

Stäng bränslekranen. Tag bort slamsamlarskålen och O-ringen och tvätta dem i lösningsmedel som är obrännbart eller har hög flampunkt. Torka delarna noga och sätt tillbaka dem ordentligt. Öppna bränslekranen och kontrollera tätheten.



4. Tändstiftsservice

Rekommenderat tändstift: BP6ES, BPR6ES (NGK)
W20EP-U, W20EPR-U (NIPPONDENSO)

⚠ FÖRSIKTIGHET

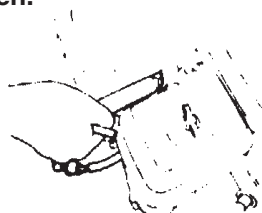
Använd aldrig ett tändstift med fel värmetal.

Tändstiftet måste ha rätt elektrodavstånd och vara fritt från avsättningar, om motorn skall kunna arbeta störningsfritt.

1. Tag bort tändkabelskon och använd en tändstiftsnyckel med rätt dimension för att ta bort tändstiftet.

⚠ VARNING

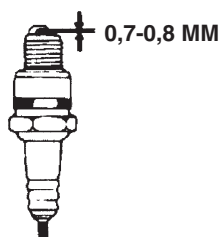
Om motorn har varit igång är ljuddämparen mycket het. Var försiktig, så att du inte kommer i kontakt med den.



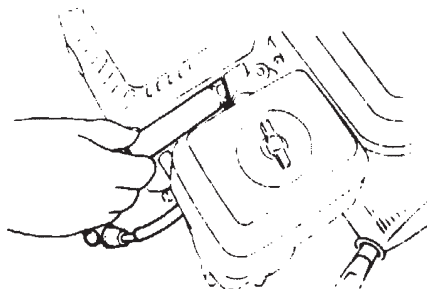
2. Gör en besiktning av tändstiftet. Kasta stiftet om det är tydligt slitet eller om isolatorn är spräckt eller skadad på annat sätt. Rengör stiftet med en stålborste, om det skall användas igen.
3. Mät elektrodavståndet med ett trådmått. Korrigera vid behov genom att böja sideelektroden.

Elektrodavståndet skall vara:

0,7-0,8 mm



4. Kontrollera att tändstiftspackningen är i gott skick och skruva i tändstiftet med handen för att inte få det snett i gängorna.
5. Drag in stiftet till anliggning mot packningen och drag sedan efter med en nyckel för att pressa samman packningen.



ANM:

Ett nytt tändstift skall dras 1/2 varv efter anliggningen mot packningen. Ett tidigare monterat tändstift, som återanvänds, skall dras 1/8-1/4 varv för att pressa samman packningen.

▲ FÖRSIKTIGHET

Tändstiftet måste dras fast ordentligt. Ett dåligt fastdraget tändstift kan bli mycket hett och vålla skador på motorn.

5. Skötsel av gnistsläckaren (extra utrustning)

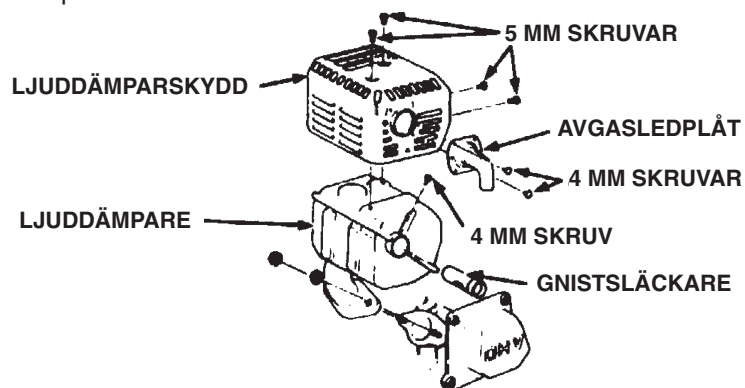
⚠ VARNING

Om motorn har varit i gång är ljuddämparen mycket het. Låt den svalna, innan du börjar med arbetet.

⚠ FÖRSIKTIGHET

Gnistsläckaren måste ses över var 100:e arbetstimme för att bevara sin funktion.

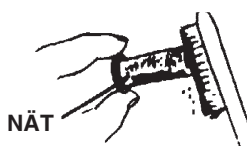
1. Tag bort de båda 4 mm skruvarna från avgasledplåten och tag bort plåten.
2. Tag bort de fyra 5 mm skruvarna från ljuddämparskyddet och tag bort skyddet.
3. Tag bort 4 mm skruven från gnistsläckaren och tag bort gnistsläckaren från ljuddämparen.



4. Använd en borste för att avlägsna sotavsättningar från gnistsläckarens nät.

⚠ FÖRSIKTIGHET

Var försiktig, så att du inte skadar gnistsläckarens nät.



ANM:

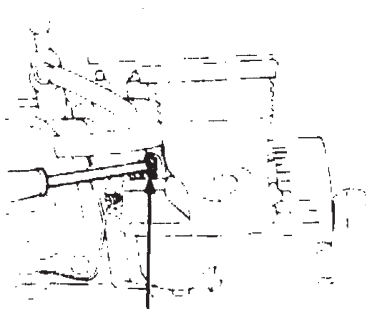
Gnistsläckaren måste vara fri från hål och andra skador. Byt ut den, om så erfordras.

5. Montera gnistsläckaren oh ljuddämparen i motsatt ordning mot demonteringen.

6. Inställning av tomgångsvarvtal på förgasaren

1. Starta motorn och varmkör den till normal arbetstemperatur.
2. Låt motorn gå på tomgång och vrid gasspjällets stoppskruv tills rätt tomgångsvarvtal har uppnåtts.

Tomgångsvarvtal, standard: $1\,400 \pm \begin{matrix} 200 \\ 150 \end{matrix}$ r/min

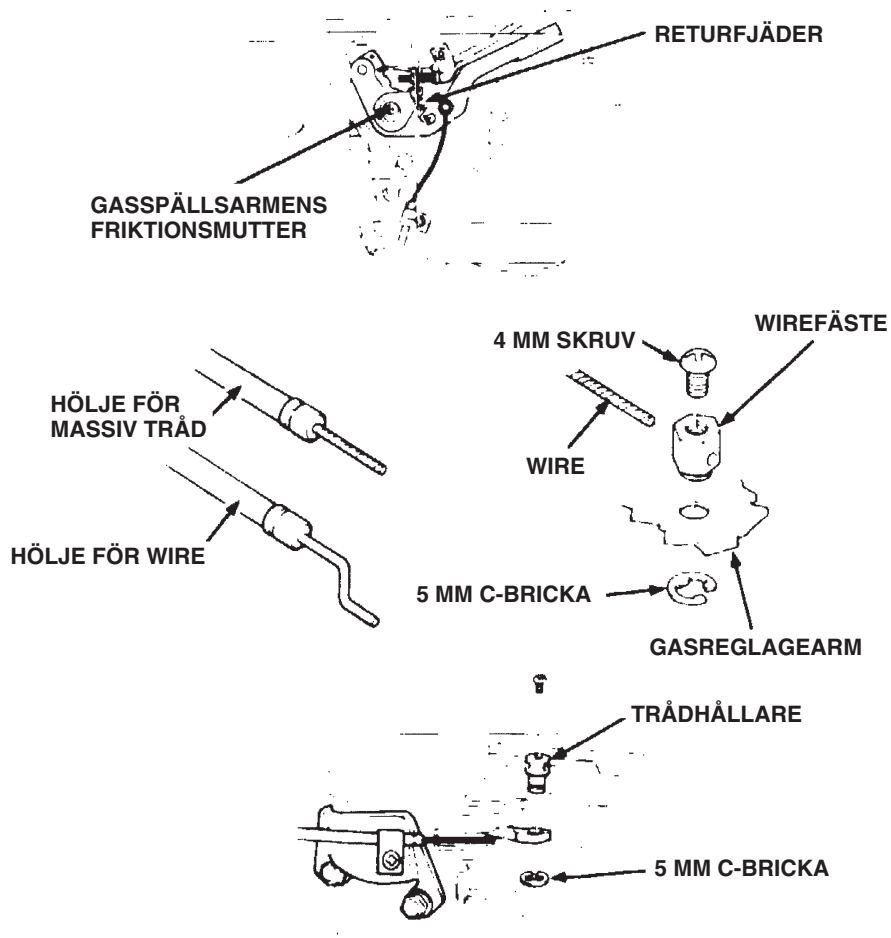


GASSPJÄLLETS STOPPSKRUV

8. GASREGLAGE- OCH CHOKEKABEL

Gs-och chokereglagearmarna är försedda med hål för anslutning av kabel (extra utrustning). Nedanstående bilder visar exempel på montering av kabel med massiv tråd eller kabel med flätad wire. Vid användning av en flätad wire måste du också montera en returfjäder, som bilden visar.

Det är nödvändigt att lossa gasarmens friktionsmutter om gasspjället skall manövreras med kabel.



9. TRANSPORT OCH FÖRVARING

⚠ VARNING

Stäng alltid bränslekranen och se till att motorn står i vågrätt läge för att förhindra bränslespill under transporter. Bränsleånga och utspilt bränsle kan antändas.

Innan motorn ställs undan för längre tid:

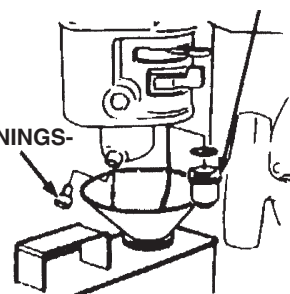
1. Kontrollera att förvaringsutrymmet är fritt från stark fukt och damm.
2. Tappa ur bränslet.

⚠ VARNING

Bensin är extremt lättantändlig och kan vara explosiv under vissa förhållanden. Rök inte och tillåt inte öppen eld eller gnistor intill arbetsområdet.

- a. Se till att bränslekranen är stängd. Tag bort och töm slamavskiljarens skål.
- b. Öppna bränslekranen och låt bränslet rinna ut från tanken till ett lämpligt uppsamlingskärl.
- c. Sätt tillbaka slamsamlarskålen och drag fast den ordentligt.
- d. Töm förgasaren genom att lossa avtappningsskruven. Låt bensinen rinna ned i ett lämpligt uppsamlingskärl.

AVTAPPNINGSSKRUV



3. Byt motorolja (se sid. 20).
4. Tag bort tändstiftet och häll ungefär en dessertsked ren motorolja i cylindern. Drag runt motorn flera varv för att fördela oljan och sätt sedan tillbaka tändstiftet.
5. Drag sakta i startsnöret tills det känns ett motstånd. Fortsätt att dra tills strecket på startsnörskivan står mitt för hålet i snörstartmekanismen (se nedanstående bild). I detta läge är både insugningsventilen och avgasventilen stängda, vilket hjälper till att skydda motorn mot invändig korrosion.



STÄLL IN MÄRKET PÅ STARTSNÖRSKIVAN MITT FÖR HÅLET I SNÖRSTARTMEKANISMEN.

6. Motor med elstart: tag bort batteriet och förvara det på en sval och torr plats. Ladda det en gång i månaden.
7. Täck över motorn för att skydda den mot damm.

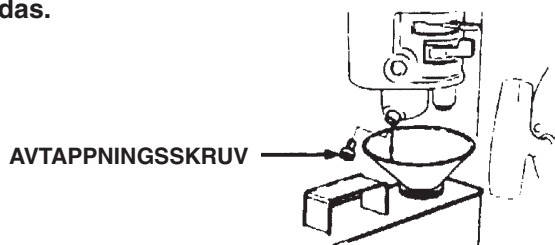
10. FELSÖKNING

En motor med snörstart startar inte:

1. Står tändströmställaren i läge ON?
2. Finns det tillräckligt mycket olja i motorn?
3. Är bränslekranen öppen?
4. Finns det bränsle i tanken?
5. När bensinen fram till förgasaren? Kontrollera genom att lossa avtappningsskruven med bränslekranen öppen.

⚠ VARNING

Om något bränsle spills måste det torkas upp ordentligt före provning av tändstift eller start av motorn. Utspillt bränsle och bränsleångor kan antändas.



6. Finns det någon gnista i tändstiftet?
 - a. Tag bort tändkabelskon. Avlägsna all smuts från området runt tändstiftet och tag sedan bort stiftet.
 - b. Sätt tillbaka tändkabeln på stiftet.
 - c. Slå till tändströmställaren.
 - d. Jorda sidoelektroden mot en jordpunkt på motorn och drag i startsnöret för att se om det slår över en gnista mellan elektroderna.
 - e. Byt ut stiftet om det inte kommer någon gnista.
Om en gnista slår över, kan du sätta tillbaka tändstiftet och göra ett nytt startförsök enligt anvisningarna.
7. Om motorn fortfarande inte startar, kan du lämna in den till en auktoriserad Honda återförsäljare.

En motor med elstart startar inte:

1. Är batterikablarna korrekt anslutna och fria från korrosion?
2. Är batteriet fulladdat?

ANM:

Kontrollera automatsäkringen, om motorn inte laddar batteriet.

3. Om startmotorn fungerar, men motorn inte startar, kan du följa samma felsökningsanvisningar som har lämnats för motorer med snörstart.

11. TEKNISKA DATA

Dimensioner*	GX120	GX160	GX200
Kodbeteckning för motordriven utrustning	GCO1	GC02	GCAE
Längd	300 mm	305 mm	313 mm
Bredd	345 mm	365 mm	376 mm
Höjd	320 mm	335 mm	335 mm
<Längd>		<305 mm>	<313 mm>
<Bredd>		<385 mm>	<395 mm>
<Höjd>		<335 mm>	<335 mm>
Torr vikt	12,0 kg	14,0 kg <16,0 kg>	16,0 kg <17,9 kg>

Motor

< > : Modeller med elstart

Motortyp	Encylindrig, fyrtakts toppventilmotor		
Cylindervolym	118 cm ³	163 cm ³	196 cm ³
Cylinderdiameter x slaglängd	60 x 42 mm	68x45 mm	68x54 mm
Max. effekt	2,9 kW/4 000 r/min	4 kW/4 000 r/min	4,8 kW/3 600 r/min
Max vridmoment	0,75 kgm/ 2 500 r/min	1,1 kgm/ 2 500 r/min	1,35 kgm/ 2 500 r/min
Bränsleförbrukning	230 g/hkh		
Kylsystem	Luftkylning med fläkt		
Tändsystem	Transistoriserad magnettändning		
Kraftuttagsaxelns rotationsriktning	Moturs		

* Typ "S"

ANM:

Tekniska data skiljer sig mellan typerna och kan komma att ändras utan föregående meddelande.

Med cyklonluftrenare

Dimensioner*	GX120	GX160	GX200
Kodbeteckning för motordriven utrustning	GCO1	GCO2	GCAE
Längd	310 mm	345 mm	313 mm
Bredd	410 mm	420 mm	430 mm
Höjd	325 mm	335 mm	335 mm
Torr vikt	12,0 kg	14,0 kg	16,0 kg

Motor

Motortyp	Encylindrig fyrtaktsmotor med toppventiler		
Cylindervolym	118 cm ³	163 cm ³	196 cm ³
Cylinderdiameter x slaglängd	60x42 mm	68x45 mm	68x54 mm
Max. effekt	2,9 kW/4 000 r/min	4 kW/4 000 r/min	4,8 kW/3 600 r/min
Max. vridmoment	0,75 kgm/ 2 500 r/min	1,1 kgm/ 2 500 r/min	1,35 kgm/ 2 500 r/min
Bränsleförbrukning		230 g/hkh	
Kylsystem	Luftkylning med fläkt		
Tändsystem	Transistoriserad magnettändning		
Kraftuttagsaxelns rotationsriktning	Moturs		

* "S"-typ

ANM:

Tekniska data varierar mellan typerna och kan komma att ändras utan föregående meddelande.



EUROPEAN ENGINE CENTER SWEDEN

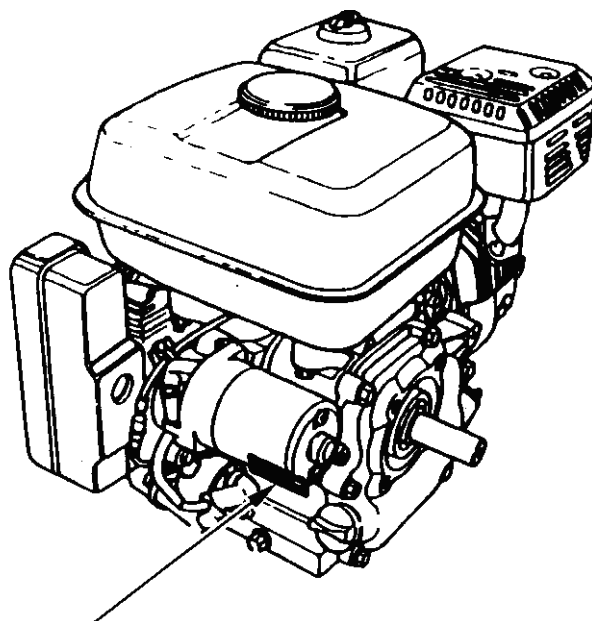
Box 50583

202 15 Malmö

<http://www.honda-engines-eu.com>

HONDA

GX120 - GX160 - GX200



Серийный номер
и модель двигателя

Инструкция по эксплуатации

Спасибо за покупку двигателя Honda!
Данная инструкция описывает эксплуатацию и техническое обслуживание следующих моделей двигателя:
GX120 - GX160 - GX200.

В данном руководстве использована новейшая на момент печати информация.

Honda Motor Co., Ltd. оставляет за собой эксклюзивное право вносить любые изменения в инструкцию без предупреждения.

Никакая часть данной инструкции не может быть опубликована без письменного разрешения.

Данная инструкция является неотъемлемой частью комплекта поставки двигателя и должна прилагаться к нему в случае его перепродажи. Обращайте особое внимание на выделенные участки инструкции:

⚠ ПРЕДОСТЕРЕЖЕНИЕ невыполнения указанных инструкций может привести к серьезной травме или смерти.

ПРЕДУПРЕЖДЕНИЕ: невыполнение этих инструкций может привести к травме или порче оборудования.

ВНИМАНИЕ: невыполнение этих инструкций может привести к порче оборудования или другого имущества.

ЗАМЕЧАНИЕ: полезная информация.



В случае возникновения вопросов или проблем, связанных с Вашим двигателем, обращайтесь к официальному дилеру фирмы Honda.

⚠ ПРЕДОСТЕРЕЖЕНИЕ
Если Вы будете следовать всем инструкциям, двигатель Honda будет для Вас надежным и безопасным помощником. Прочтите и убедитесь, что поняли Инструкцию по эксплуатации, прежде чем приступить к работе. В противном случае вы рискуете получить травму или испортить двигатель!

1. ИНСТРУКЦИИ ПО ТЕХНИКЕ БЕЗОПАСНОСТИ

ПРЕДОСТЕРЕЖЕНИЕ

Чтобы обеспечить безопасную эксплуатацию двигателя -

 	<p>Если Вы будете следовать инструкции, двигатель Honda будет для Вас надежным и безопасным помощником. Прочтите и убедитесь, что поняли инструкцию, перед тем как начать работать с двигателем. В противном случае вы рискуете получить травму или испортить двигатель!</p>
---	--

- Всегда осматривайте двигатель (стр.6), прежде чем завести его.
- Чтобы избежать воспламенения и обеспечить необходимую вентиляцию, располагайте двигатель во время работы не менее, чем за метр от каких либо строений и другого оборудования. Не ставьте легко воспламеняющиеся предметы близко к двигателю.
- Не подпускайте детей и домашних животных близко к двигателю во время его работы, т.к. они могут обжечься о заогретые части двигателя или получить травму.
- Вы должны знать, как быстро отключить двигатель и должны понимать все тонкости управления им. Никогда и никому не позволяйте включать двигатель без подробных инструкций.
- Во время работы двигателя, не располагайте близко от него легко воспламеняющиеся материалы, такие как бензин, спички и т.п.
- Производите заправку двигателя на хорошо проветриваемой территории, предварительно выключив его. Не забывайте, что бензин при определенных условиях легко воспламеняется и взрывоопасен.
- Не переполняйте топливный бак. Убедитесь, что крышка бензобака плотно закрыта.
- Если часть топлива пролилась, тщательно ее вытрите и дайте нефтяным парам испариться прежде чем заводить двигатель.
- Не курите и не допускайте появления искр и пламени там, где вы заправляете двигатель или храните бензин.
- Выхлопной газ содержит ядовитую окись углерода. Не вдыхайте выхлопные газы. Никогда не заводите двигатель в закрытом гараже или других замкнутых помещениях.
- Располагайте двигатель на хорошо закрепленных горизонтальных поверхностях. Не наклоняйте его более чем на 20 градусов от горизонтали. При большом угле наклона может произойти утечка горючего.

Инструкции по технике безопасности

ПРЕДОСТЕРЕЖЕНИЕ

Чтобы обеспечить безопасную эксплуатацию двигателя -

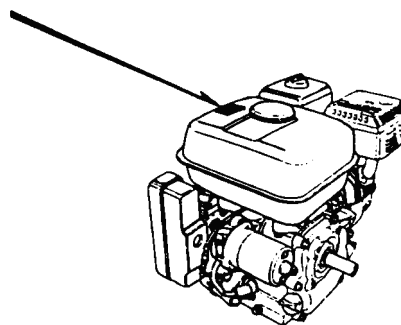
- Ничего не ставьте на двигатель, это может привести к возгоранию.
- Искроуловитель к данному двигателю поставляется отдельно. В некоторых районах работа с двигателем без этого устройства считается незаконной. Ознакомьтесь с местными правилами прежде чем начать работу.
- Во время работы двигателя глушитель сильно разогревается и некоторое время после прекращения работы остается горячим. Не прикасайтесь к глушителю в это время. Чтобы избежать ожогов и риска воспламенения двигателя, дайте ему время остыть, прежде чем перемещать его куда либо.

ЗНАЧОК БЕЗОПАСНОСТИ

Этот значок предупреждает о потенциальной опасности, которая может привести к серьезной травме. Обращайте особое внимание на него при работе двигателя.

Если наклейка со значком оторвалась или на ней невозможно прочитать текст, обратитесь к дилеру фирмы Honda, чтобы он заменил ее на новую.

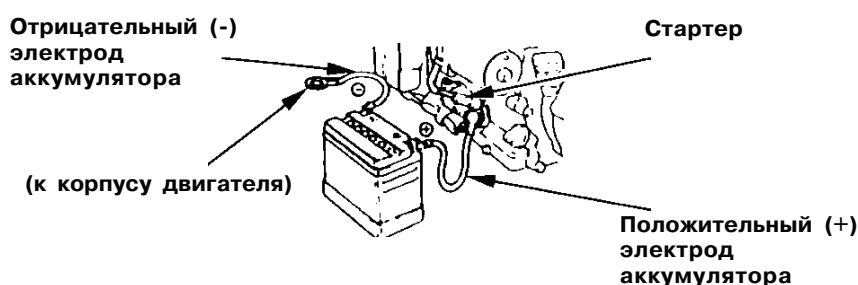
ЧИТАЙТЕ
ИНСТРУКЦИЮ ПО
ЭКСПЛУАТАЦИИ



2. ПОДСОЕДИНЕНИЕ АККУМУЛЯТОРА (для электрического запуска)

Используйте 12 вольтный аккумулятор с номинальным значением емкости не менее 18 А*ч. Присоедините положительный электрод аккумулятора (+) к клемме стартера, как показано на рисунке. Присоедините отрицательный (-) электрод аккумулятора к опорному болту двигателя, к рамочному болту, или к другой хорошо заземленной части двигателя.

Убедитесь, что электроды плотно зажаты и на них нет следов коррозии. Удалите любую коррозию и смажьте клеммы маслом.



⚠ ПРЕДОСТЕРЕЖЕНИЕ

- Аккумулятор выделяет огнеопасные газы; следите за тем, чтобы вблизи не было зажженных сигарет, искр и пламени. Обеспечьте достаточную вентиляцию, когда заряжаете или используете аккумулятор в закрытых помещениях.
- Аккумулятор содержит серную кислоту (электролит). Берегите кожу и глаза от ожогов! Носите защитную одежду при работе с аккумулятором.
 - Если электролит попал Вам на кожу, смойте его водой.
 - Если электролит попал вам в глаза, промойвайте их водой в течение не менее 15 минут и немедленно обратитесь к врачу.
- Электролит ядовит.
 - Если Вы случайно его проглотили, выпейте большое количество воды или молока, а затем растительное масло и немедленно обратитесь к врачу.
- ХРАНИТЕ АККУМУЛЯТОР В НЕДОСТУПНОМ ДЛЯ ДЕТЕЙ МЕСТЕ.

ВНИМАНИЕ:

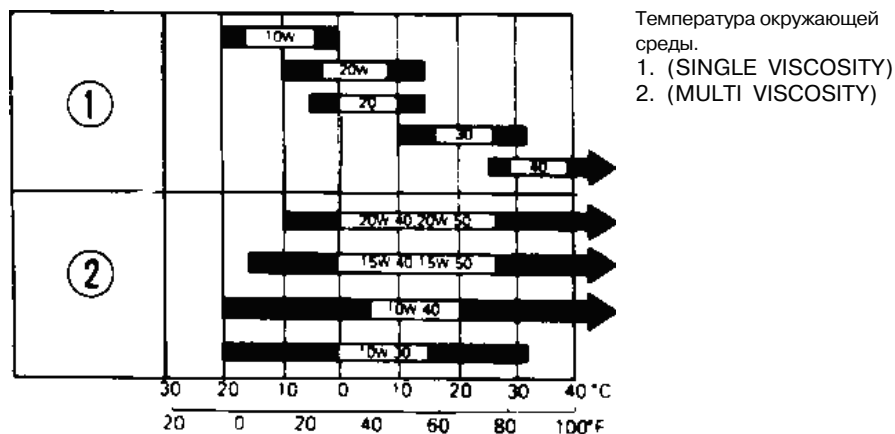
- Используйте в аккумуляторе только дистиллированную воду. Вода из под крана уменьшит срок эксплуатации аккумулятора.
- Заполнение аккумулятора выше ограничительной линии может привести к вытеканию электролита, что, в свою очередь, может привести к коррозии двигателя или прилегающих частей. Если электролит вытек, как можно скорее удалите его.
- Соблюдайте полярность при подсоединении аккумулятора. Неправильное подсоединение приведет к короткому замыканию и перегоранию предохранителя.

3. ПРЕДВАРИТЕЛЬНАЯ ПРОВЕРКА

1. Уровень масла в двигателе

ПРЕДУПРЕЖДЕНИЕ:

- Недостаточное количество масла в двигателе может привести к серьезному повреждению.
 - Осуществляйте проверку двигателя, только когда он выключен и находится на горизонтальной поверхности.
1. Откройте крышку масляного картера и тщательно вытрите встроенный в нее щуп.
 2. Измерьте уровень масла, опустив щуп в горлышко масляного картера.
 3. Если уровень масла низкий, заполните картер рекомендуемым видом масла до вершины горлышка.



Используйте моторное масло для 4-тактного двигателя или эквивалентное высокоочищенное масло, отвечающее стандартам автомобильной промышленности США по классификациям SG, SF. Класс масла указывается на упаковке.

Масло класса SAE 10W-30 рекомендуется для использования при любой температуре. Если Вы хотите использовать масло типа "SINGLE VISCOSITY" (коэффициент вязкости), выберите масло с подходящим коэффициентом вязкости исходя из средней температуры в Вашем районе.



ВНИМАНИЕ:

Использование неочищенного масла или масла для 2-тактного двигателя приведет к уменьшению срока эксплуатации двигателя.

2. Уровень трансмиссионного масла в редукторе (если он имеется)

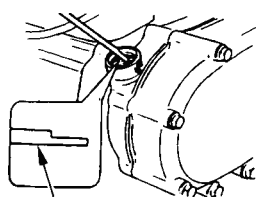
Проверьте уровень масла в блоке редуктора.

При необходимости, залейте масло класса SG, SF.

<1/2 редуктор с автоматической центробежной муфтой сцепления>

1. Открутите крышку масляного картера и тщательно вытрите встроенный в нее щуп.
2. Измерьте уровень масла, опустив щуп в горлышко масляного картера.
3. Если уровень масла низкий, заполните картер рекомендуемым маслом. (смотри рекомендации на стр. 6).

Объем масла: 0.50 л



**МАКСИМАЛЬНЫЙ
УРОВЕНЬ МАСЛА**

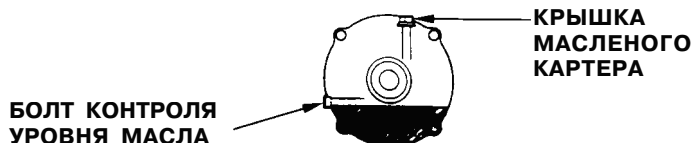


СЛИВНОЙ БОЛТ

<1/6 редуктор>

1. Открутите болт контроля уровня масла.
2. Проверьте уровень масла; оно должно достигать края отверстия болта. Если уровень масла ниже, открутите крышку масляного картера и наливайте масло до тех пор, пока оно не начнет переливаться сквозь отверстие болта контроля уровня. Используйте то же масло, что и в двигателе (см. рекомендации на стр. 6).
3. Завентите оба болта до упора.

Объем масла: 0.15 л



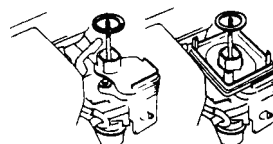
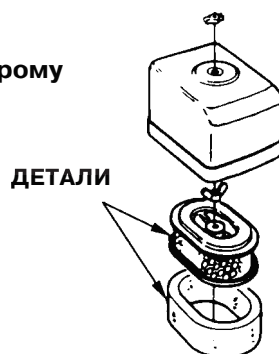
3. Воздушный фильтр

ВНИМАНИЕ:

Никогда не запускайте двигатель без воздухоочистителя. Это приведет к быстрому изнашиванию мотора.

⟨Двухэлементный тип фильтра⟩

1. Проверьте детали фильтра. Они должны быть чистыми и в хорошем состоянии.
2. Если необходимо, почистите или замените детали фильтра (стр. 21)



(GX120/160) (GX120/160/200)

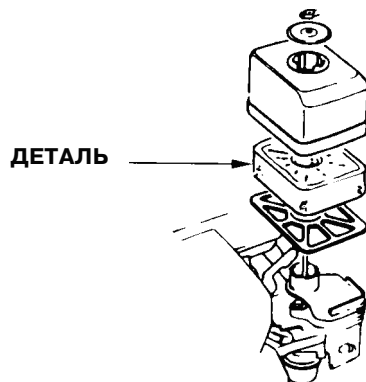
⟨Циклонный тип фильтра⟩

1. Проверьте, нет ли грязи или повреждений на деталях фильтра.
2. Проверьте, нет ли грязи на кожухе фильтра, и удалите ее, если необходимо (стр. 22).



⟨Полу-сухой тип фильтра⟩

Проверьте, не загрязнились ли детали фильтра. (стр. 23).

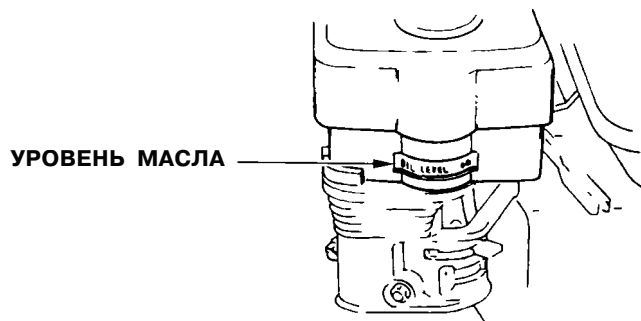


⟨Тип с масляной ванночкой⟩

1. Проверьте детали фильтра, убедитесь, что они чистые и в хорошем состоянии.
2. Проверьте уровень масла и его состояние.

ПРЕДУПРЕЖДЕНИЕ:

Никогда не включайте двигатель без воздушного фильтра. Это может привести к быстрому изнашиванию двигателя.



4. Топливо

Используйте автомобильный бензин (предпочтительно неэтилированный или низкоэтилированный бензин, что сводит к минимуму образование нагара в камере сгорания).

⚠ ПРЕДОСТЕРЕЖЕНИЕ

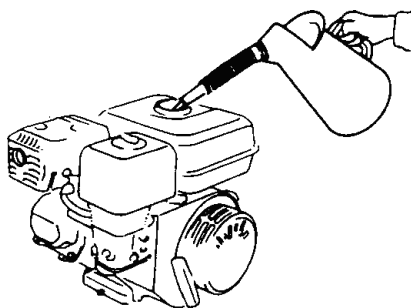
- Бензин в определенных условиях чрезвычайно пожаро- и взрывоопасен.
 - Заправляйте двигатель только на хорошо проветриваемой территории. Обязательно выключите двигатель перед заправкой. Не курите и не допускайте появления искр и пламени на территории, где Вы заправляете двигатель или храните бензин.
 - Не переполняйте топливный бак (в его горлышке не должно быть бензина). После заправки убедитесь, что крышка бака правильно и плотно закрыта.
 - Будьте внимательны и не проливайте бензин во время заправки. Пролитый бензин или его испарения могут воспламениться. Если бензин все-таки пролился, тщательно его вытрите перед тем, как запустить двигатель.
 - Избегайте длительных или повторяющихся контактов бензина с кожей и вдыхания его испарений.
- ХРАНИТЕ В НЕДОСТУПНОМ ДЛЯ ДЕТЕЙ МЕСТЕ.**

Объем топливного бака:

GX120 . . . 2.5 л

GX160 . . . 3.6 л

GX200 . . . 3.6 л



БЕНЗИН С ДОБАВЛЕНИЕМ СПИРТА

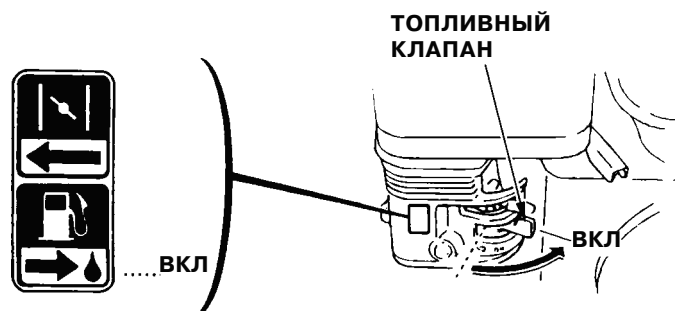
Если Вы решите использовать бензин с добавлением спирта (бензоспирт), убедитесь, что его октановое число не ниже того, которое рекомендовано фирмой Honda. Существует два вида «бензоспирта»: один содержит этанол, другой - метанол. Не используйте бензоспирт, который содержит больше 10% этанола. Не используйте бензин, содержащий метанол (метил или древесный спирт), если в нем одновременно не содержится косолвентов или ингибиторов коррозии для метанола. Никогда не используйте бензин, содержащий более 5% метанола, даже если в нем содержатся ингибиторы коррозии и косолвенты.

ВНИМАНИЕ:

- Гарантия не распространяется на повреждения топливной системы и проблемы в работе двигателя, причиной которых стало использование бензина с добавлением спирта. Фирма Honda не может рекомендовать использование топлива, содержащего метанол, т. к. в настоящее время нет достаточных доказательств того, что это топливо подходит к данному двигателю.
- Прежде чем покупать бензин, выясните, содержит ли он спирт, и если ответ будет положительным, выясните, какой спирт и какой его процент содержится в бензине. Если в процессе использования спиртосодержащего бензина Вы заметите какие-либо недостатки в работе двигателя, перейдите на другой тип бензина, который точно не содержит спирта.

4. ЗАПУСК ДВИГАТЕЛЯ

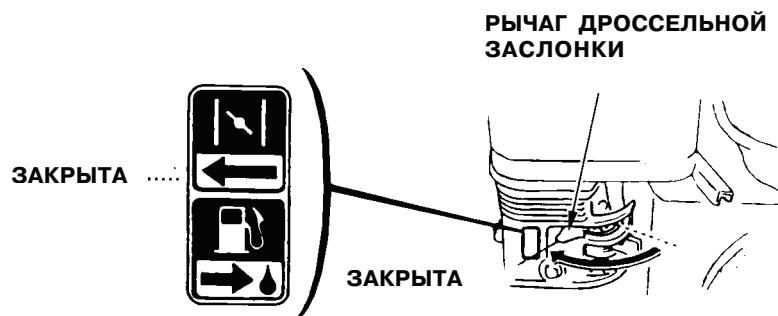
1. Установите топливный клапан в позицию «Включено» (ON).



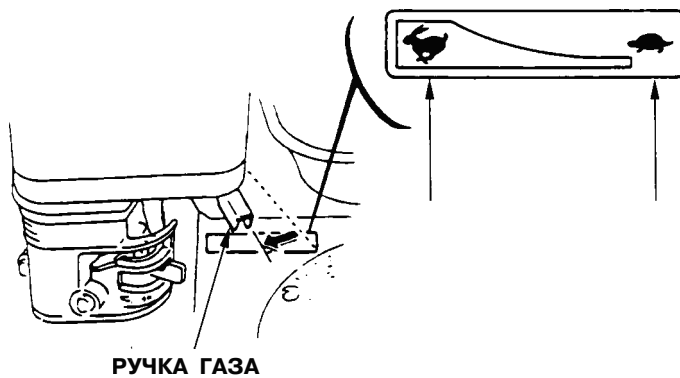
2. Закройте дроссельную заслонку (установите рычаг в позицию «CLOSE»).

ВНИМАНИЕ:

Не закрывайте дроссельную заслонку, если двигатель теплый или температура окружающей среды высока.

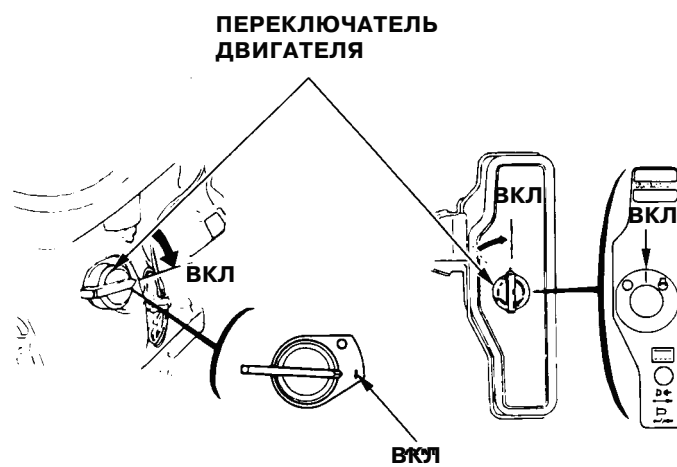


3. Передвиньте ручку газа слегка влево.



4. Включите двигатель.

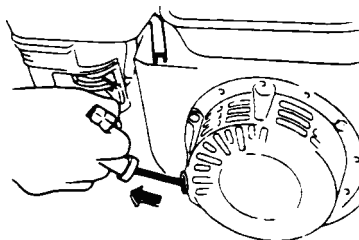
- В случае механического стартера.
Поверните переключатель двигателя в позицию «Включить» (ON).



Легко тяните рукоятку стартера до тех пор, пока не почувствуете сопротивление, затем резко дерните ее на себя.

ПРЕДУПРЕЖДЕНИЕ:

Не опускайте резко рукоятку стартера назад. Аккуратно возвратите ее в прежнюю позицию, чтобы избежать повреждения стартера.



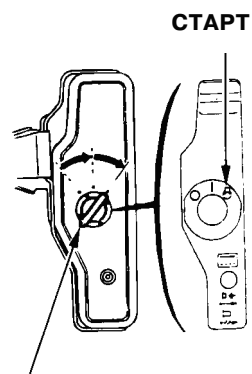
- В случае электрического стартера (если он входит в комплект):

Поверните переключатель двигателя в позицию START и держите ее, пока двигатель не заведется.

ВНИМАНИЕ:

Не включайте электрический стартер более чем на 5 сек. Если двигатель не завелся, вытащите ключ и подождите 10 сек. прежде чем снова включить стартер.

Когда двигатель заведется, верните переключатель в позицию ON.



● **Работа двигателя в высокогорных районах**

В высокогорных районах, горючее в карбюраторе чрезмерно обогащено воздухом. Работа двигателя затруднится, а расход горючего увеличится.

Этих недостатков в работе двигателя можно избежать, используя модифицированный карбюратор. Если Вы используете двигатель в районах с высотой над уровнем моря свыше 1800м, обратитесь за этими моделями к региональному дилеру фирмы Honda.

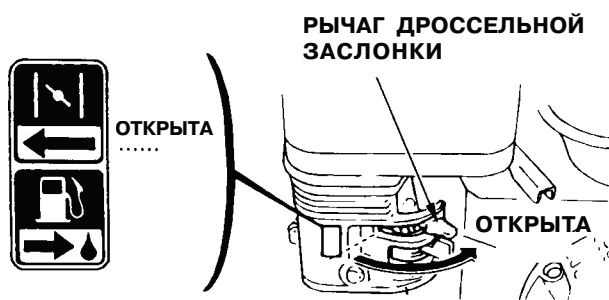
Даже при использовании модифицированного карбюратора, количество лошадиных сил двигателя уменьшается приблизительно на 3,5% при увеличении высоты над уровнем моря на каждые 300 м. Эффект воздействия высоты на мощность двигателя будет гораздо ощутимее, если Вы не будете использовать модифицированный карбюратор.

ВНИМАНИЕ:

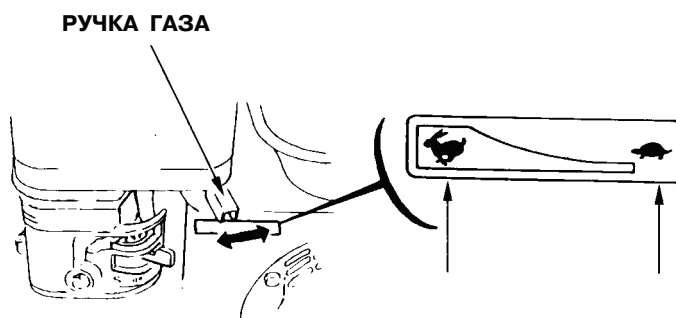
Включение двигателя на высотах ниже той, что предусмотрена для модифицированного карбюратора, может привести к уменьшению мощности, перегреву и серьезному повреждению двигателя, что является следствием низкого обогащения горючего воздухом.

5. РАБОТА ДВИГАТЕЛЯ

1. По мере разогрева двигателя, постепенно передвигайте рычаг дроссельной заслонки в позицию «Открыта» (OPEN)



2. Передвиньте ручку газа на выбранную Вами скорость двигателя.



Система контроля количества масла (если входит в комплект)

Система Контроля Количества Масла разработана для того, чтобы предотвратить повреждение двигателя по причине недостаточного количества масла в картере. Прежде, чем уровень масла станет ниже безопасного уровня, Система Контроля Количества Масла автоматически остановит двигатель (переключатель двигателя останется в положении "Включить" (ON)).

ВНИМАНИЕ

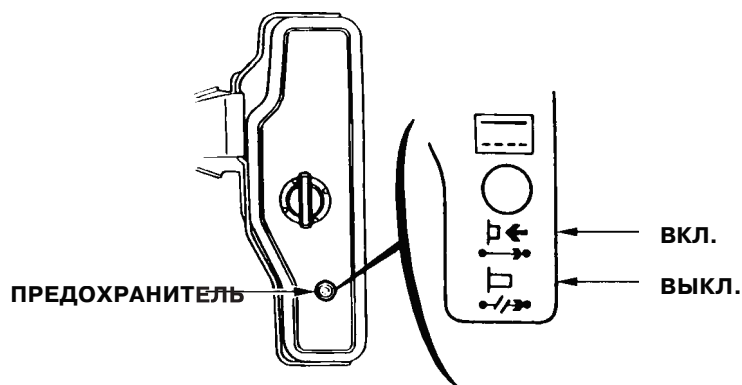
Если двигатель остановится и не будет заводиться снова, проверьте уровень масла в двигателе (стр.6), прежде, чем искать неисправности в других областях.

Предохранитель (для электрического стартера)

Предохранитель защищает электрическую цепь двигателя. Если произойдет короткое замыкание или Вы неправильно присоедините клеммы аккумулятора предохранитель разомкнет цепь питания.

Зеленый индикатор на предохранителе покажет, что цепь разомкнута (предохранитель ВЫКЛ.). Если это произошло, установите причину возникшей проблемы и исправьте ее, прежде чем переустановить предохранитель.

Для переустановки, нажмите на кнопку предохранителя (ВКЛ)

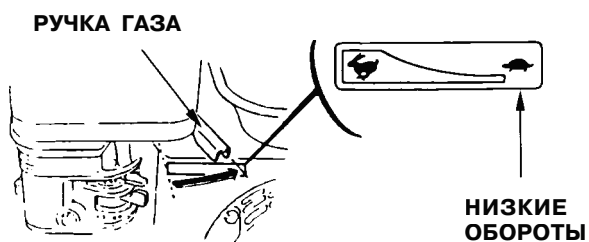


6 ОСТАНОВКА ДВИГАТЕЛЯ

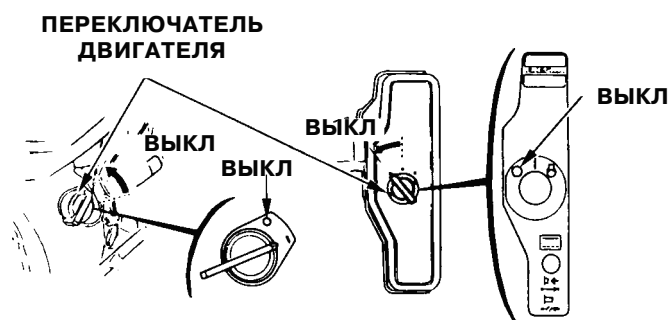
Чтобы остановить двигатель в случае крайней необходимости, поверните переключатель в позицию “Выключить” (OFF).

В обычной ситуации выполните последовательно следующие действия:

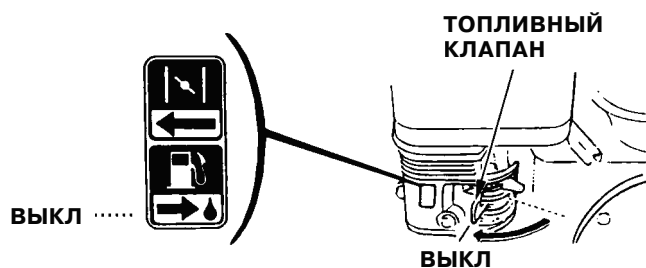
1. Поверните ручку газа (регулирование оборотов двигателя) направо до упора.



2. Поверните переключатель двигателя в позицию “Выключить” (OFF).



3. Поверните топливный клапан в позицию “Выключить” (OFF).



7. ТЕХНИЧЕСКОЕ ОБСЛУЖИВАНИЕ

ПРЕДОСТЕРЕЖЕНИЕ

- Заглушите двигатель, прежде чем проводить какой-либо ремонт.
- Чтобы предотвратить случайное включение двигателя, поверните переключатель двигателя в позицию “Выключить” (OFF) и отсоедините колпаки свечей зажигания.
- Если владелец двигателя не имеет необходимых инструментов и данных и не чувствует себя достаточно квалифицированным, технический сервис двигателя должен быть поручен официальному дилеру фирмы Honda.

ПРЕДУПРЕЖДЕНИЕ:

Используйте фирменные запчасти Honda или их эквиваленты. Использование запчастей более низкого качества может повредить двигатель.

Если Вы хотите добиться высокого уровня работы двигателя, важно периодически проводить его осмотр и регулировку. Регулярный техосмотр будет способствовать также увеличению срока эксплуатации двигателя. В таблице приводятся необходимые интервалы между осмотрами и тип технического обслуживания.

Таблица технического обслуживания

ВРЕМЯ ОСМОТРА. Сервис должен проводиться в указанный интервал времени.		При каждом включении	Первый месяц Или через 20 часов.	Каждые три месяца или через 50 часов	Каждые 6 месяцев или через 100 часов	Каждый год или через 300 часов
ДЕТАЛЬ ДВИГАТЕЛЯ						
Масло	Проверьте уровень	*				
	Замена		*		*	
Редукционное масло (только для подходящих моделей)	Проверьте уровень	*				
	Замена		*			
Воздушный фильтр	Проверка	*				*
	Чистка			*(1)	*	
Отстойник	Чистка				*	
Свеча зажигания	Проверка – Чистка				*	
Искроуловитель (дополнительная запчасть)	Чистка				*	
Клапанный зазор	Проверка – подгонка					*(2)
Топливный бак и фильтр	Чистка					*(2)
Топливопровод	Проверка (замена в случае необходимости)	Каждые 2 года (2)				

ВНИМАНИЕ:

- (1) Осматривайте чаще, если используете двигатель в пыльных районах.
 (2) Если владелец двигателя не имеет необходимых инструментов и данных и не чувствует себя достаточно квалифицированным, технический сервис этих частей двигателя должен быть поручен официальному дилеру фирмы Honda.

1. Смена масла

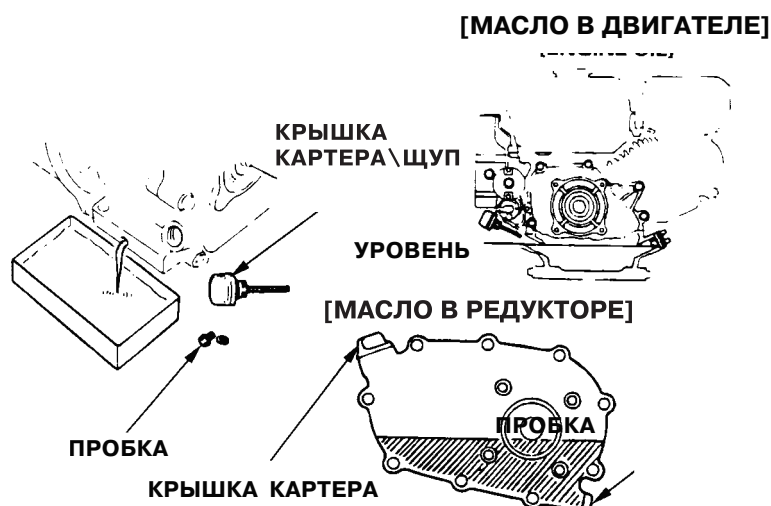
Сливайте масло из двигателя, пока он не остыл.

1. Открутите крышку масляного картера и пробку, чтобы слить масло.
2. Вновь установите пробку и тщательно ее затяните.
3. Наполните картер рекомендуемым видом масла (см. стр. 6) и проверьте уровень масла.
4. Установите обратно крышку картера.

ОБЪЕМ МАСЛА В ДВИГАТЕЛЕ: 0.60 л

ОБЪЕМА МАСЛА В “1/2 РЕДУКТОРЕ”: 0.50 л

ОБЪЕМА МАСЛА В “1/6 РЕДУКТОРЕ”: 0.15 л



ПРЕДУПРЕЖДЕНИЕ:

Использованное моторное масло может стать причиной рака кожи в случае повторяющихся контактов с кожей в течение длительного времени. Если Вы не соприкасаетесь с маслом ежедневно, вероятность этого не так велика, но, несмотря на это, тщательно мойте руки с мылом как можно быстрее после контакта с использованным маслом.

ЗАМЕЧАНИЕ:

Пожалуйста, избавляйтесь от использованного масла таким образом, чтобы это не наносило вреда окружающей среде. Мы советуем Вам отвозить его в закрытом контейнере в местный пункт переработки. Не бросайте его в мусорный бак и не выливайте на землю.

2. Техническое обслуживание воздушного фильтра

Загрязненный фильтр затруднит приток воздуха в карбюратор. Во избежание неисправностей в работе карбюратора, регулярно чистите фильтр. Делайте это чаще, если двигатель работает на пыльных территориях.

⚠ ПРЕДОСТЕРЕЖЕНИЕ

Никогда не пользуйтесь бензином или растворителем с низкой точкой возгорания для очистки детали фильтра. Это может стать причиной пожара или взрыва.

ПРЕДУПРЕЖДЕНИЕ:

Никогда не включайте двигатель без вентилятора. Это приведет к быстрому изнашиванию двигателя.

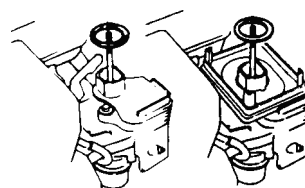
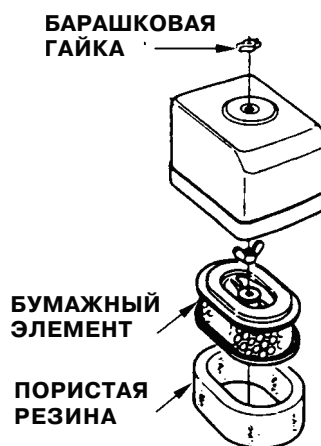
(Двухэлементный тип)

1. Отвинтите барашковую гайку (барашек) и снимите крышку фильтра. Вытащите детали и разъедините их. Внимательно проверьте, нет ли в деталях дыр или разрывов и поменяйте их, если они повреждены.

2. Пористорезиновый элемент: Промойте эту деталь в теплом растворе моющего средства а затем тщательно сполосните. Также можно использовать неогнеопасный растворитель или растворитель с высокой точкой возгорания. Дайте детали высохнуть.

Обмакните ее в чистое машинное масло и выжмите для удаления масляных излишков. Если в пенорезине останется слишком много масла, двигатель будет дымиться в течение некоторого времени после включения.

3. Бумажный элемент: Слегка несколько раз постучите деталь о твердую поверхность для удаления грязи или продуйте сжатый воздух через фильтр изнутри наружу. Никогда не пытайтесь счистить грязь щеткой; щетка только забьет грязь в волокна. Поменяйте бумажный элемент, если он чрезмерно загрязнится.



(GX120/160) (GX120/160/200)

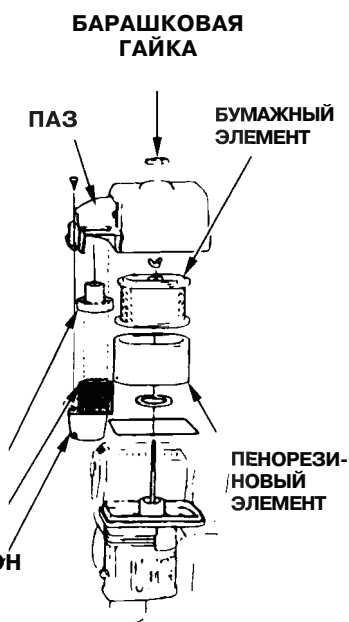
⟨Циклонный тип⟩

1. Отвинтите барашковую гайку и снимите крышка фильтра. Вытащите элементы, разъедините их. Внимательно проверьте, нет ли в элементах дыр или разрывов и поменяйте их, если они повреждены.
2. Пенорезиновый элемент: Промойте в теплой мыльной воде, затем сполосните и дайте элементу высохнуть. Или очищайте элемент с помощью растворителя с высокой точкой возгорания, а затем, дайте детали высохнуть. Обмакните ее в чистое машинное масло и отожмите для удаления масляного излишка. Если в пенорезине останется слишком много масла, двигатель будет дымиться в течение некоторого времени после включения.

ПОДДУВНАЯ НАПРАВЛЯ-ЮЩАЯ

ПЕТЛЯ ВОЗДУХОЗАБОРНИКА

ЦИКЛОН



3. Бумажный элемент: Слегка несколько раз постучите деталь о твердую поверхность для удаления грязи или продуйте сжатый воздух через фильтр изнутри наружу. Никогда не пытайтесь счистить грязь щеткой; щетка только забьет грязь в волокна. Поменяйте бумажный элемент, если он чрезмерно загрязнится.

(Очистка кожуха циклона)

1. Когда кожух загрязнится, отвинтите три специальных болта и вытрите или промойте детали водой. Затем, тщательно высушите компоненты кожуха и аккуратно снова соберите их.

ПРЕДУПРЕЖДЕНИЕ:

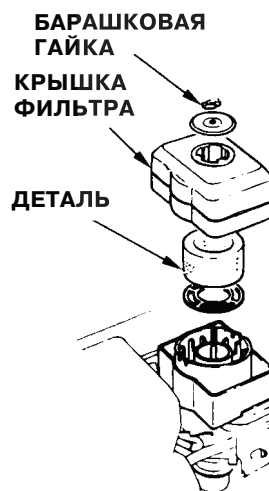
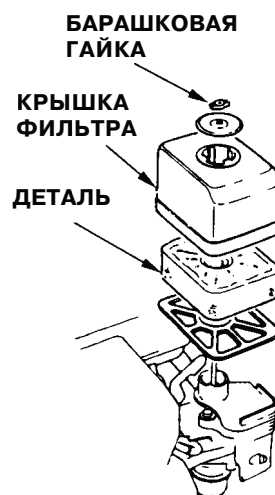
- Когда собираете фильтр, убедитесь, что петля на воздухозаборнике точно входит в паз предочистительной крышки.
- Убедитесь, что Вы установили поддувную направляющую в правильном направлении.

⟨Полу-сухой тип⟩

1. Отвинтите барашковую гайку, снимите крышку фильтра и отсоедините элемент.
2. Очистите деталь неогнеопасным растворителем или растворителем с высокой точкой возгорания. Тщательно высушите.
3. Обмакните деталь в чистое машинное масло и отожмите для удаления масляного излишка.
4. Соберите фильтр.

⟨Тип с масляной ванночкой⟩

1. Отвинтите барашковую гайку, снимите крышку фильтра и отсоедините детали.
2. Промойте деталь в теплом растворе моющего средства, затем тщательно ее ополосните. Также можно использовать неогнеопасный растворитель или растворитель с высокой точкой возгорания. Дайте деталям высохнуть.
3. Обмакните детали в чистое машинное масло и выжмите для удаления масляных излишков. Если на деталях останется слишком много масла, двигатель будет дымиться в течение некоторого времени после включения.
4. Удалите масло из корпуса воздушного фильтра и смойте всю накопившуюся грязь при помощи неогнеопасного растворителя или растворителя с высокой точкой возгорания. Высушите корпус.
5. Наполните корпус фильтра до указанной отметки тем же маслом, которое используется в двигателе (см. рекомендации на стр. 6).
6. Соберите фильтр.



3. Чистка отстойника

⚠ ПРЕДОСТЕРЕЖЕНИЕ

- В определенных условиях бензин является чрезвычайно пожаро- и взрывоопасным веществом. Не курите и не допускайте появления искр и пламени на рабочей территории.
- После установки отстойника, проверьте, нет ли утечки бензина и убедитесь, что территория вокруг сухая, и только после этого включайте двигатель.

Поверните топливный клапан в положение “Выключить” (OFF). Вытащите отстойник и O-образное кольцо, и промойте их непожароопасным растворителем или растворителем с высокой точкой возгорания. Тщательно вытрите детали и установите на место. Поверните топливный клапан в положение “Включить” (ON) и проверьте, нет ли утечки.



4. Техническое обслуживание свечей зажигания.

Рекомендуемые свечи:

- BPR6ES (NGK)
- W20EPR-U (DENSO)

ПРЕДУПРЕЖДЕНИЕ:

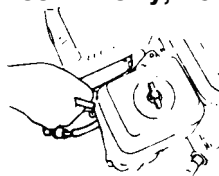
Никогда не используйте свечи другого теплового режима.

Чтобы двигатель работал нормально, свеча должна быть установлена с правильным зазором и на ней не должно быть налета.

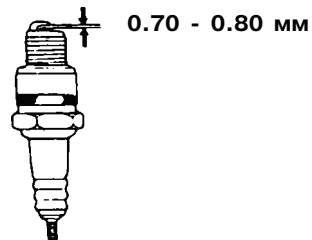
1. Снимите наконечник высоковольтного провода со свечи и выверните ее с помощью свечного ключа.

⚠ ПРЕДОСТЕРЕЖЕНИЕ

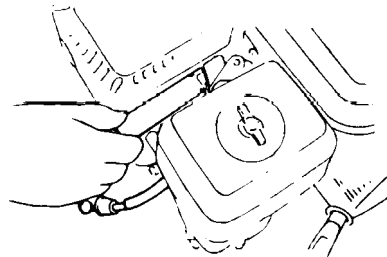
Во время работы двигателя, глушитель сильно разогревается. Будьте внимательны и не прикасайтесь к нему, пока он не остынет.



2. Осмотрите свечу. Выбросите свечу, если она выглядит изношенной или если изоляция треснула или крошится. В случае, если свечу еще можно использовать, почистите ее щеткой.
3. Измерьте зазор свечи щупом для измерения зазоров. Отрегулируйте расстояние, сгибая боковой электрод.
Зазор должен быть:
0.70 - 0.80 мм



4. Проверьте, чтобы шайба свечи был в хорошем состоянии и ввинтите свечу рукой, чтобы избежать перекоса резьбы.
5. Затяните свечу ключом, чтобы сжать шайбу.



ЗАМЕЧАНИЕ:

Когда вы устанавливаете новую свечу, для прижатия шайбы затяните ее еще на 1/2 оборота. Если вы устанавливаете свечу, которой вы пользовались ранее, затяните на 1/8-1/4 оборота.

ПРЕДУПРЕЖДЕНИЕ:

Свеча должна быть тщательно установлена и прижата. Недостаточно прижатая свеча может очень сильно разогреться и повредить двигатель.

5. Техническое обслуживание искроуловителя (поставляется по желанию)

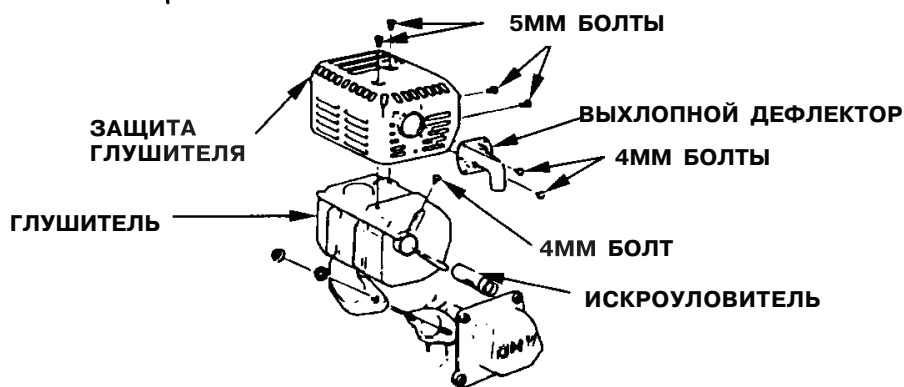
⚠ ПРЕДОСТЕРЕЖЕНИЕ

Если двигатель только что закончил работать, глушитель будет очень горячим. Дайте ему остыть, прежде чем начинать какие-либо работы.

ПРЕДУПРЕЖДЕНИЕ:

Для сохранения эффективности работы искроуловитель должен проходить техосмотр каждые 100 часов.

1. Отверните три 4мм болта из выхлопного дефлектора и отсоедините дефлектор.
2. Отверните четыре 5мм болта из протектора глушителя и отсоедините протектор.
3. Отверните 4мм болт из искроуловителя и отделите искроуловитель от глушителя.



4. С помощью щетки удалите отложения сажи с сетчатого фильтра искроуловителя.

ПРЕДУПРЕЖДЕНИЕ:

Будьте внимательны, не повредите сетчатый фильтр.



ЗАМЕЧАНИЕ:

Искроуловитель не должен быть сломан, и на нем не должно быть дырочек. Замените его, если возникнет необходимость.

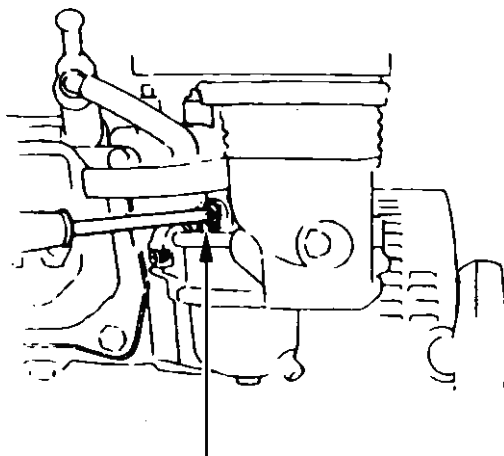
5. Соберите искроуловитель и глушитель в обратном порядке.

Регулировка карбюратора для работы в холостом режиме

1. Заведите двигатель и дайте ему прогреться до нормальной рабочей температуры.
2. Отрегулируйте частоту вращения в режиме холостого хода с помощью винта ограничения перемещения дроссельной заслонки.

Номинальная частота вращения в режиме холостого хода:

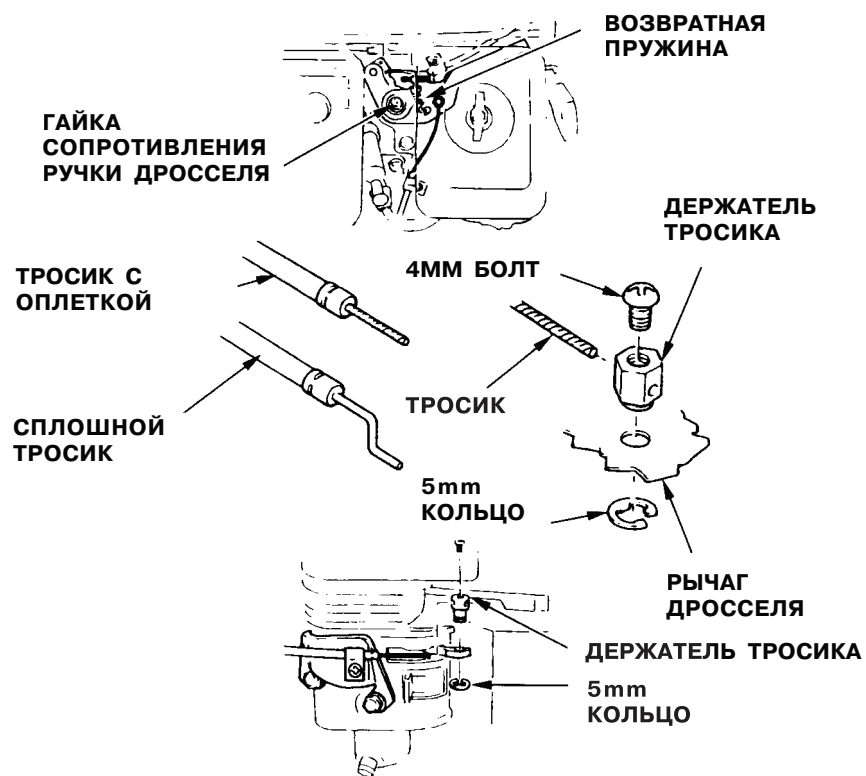
1,400 +/- 150 (200) обор.мин.



РЕГУЛИРОВОЧНЫЙ ВИНТ

8. ТРОСИК ДЛЯ ДРОССЕЛЯ И ДРОССЕЛЬНОЙ ЗАСЛОНКИ

Ручки дросселя и дроссельной заслонки снабжены отверстиями, куда, при необходимости, может быть продет тросик. На иллюстрациях ниже показаны примеры установки сплошного проволочного тросика и проволочного тросика с оплеткой. Если Вы используете тросик с оплеткой, присоедините возвратную пружину, как показано на рисунке. Когда Вы управляете дросселем с помощью удаленного тросика, необходимо ослабить гайку сопротивления ручки дросселя.



9. ХРАНЕНИЕ И ТРАНСПОРТИРОВКА

⚠ ПРЕДОСТЕРЕЖЕНИЕ

Когда Вы перевозите двигатель, выключите топливный клапан (положение OFF) и держите двигатель в горизонтальном положении, чтобы избежать утечки горючего. Пары бензина или вытекшее топливо могут воспламениться.

Прежде чем поставить двигатель на хранение:

1. Убедитесь, что помещение, где Вы его храните, не было чрезмерно влажным и пыльным.
2. Слейте топливо.

⚠ ПРЕДОСТЕРЕЖЕНИЕ

При определенных условиях бензин чрезвычайно пожаро и взрывоопасен. Не курите и не допускайте появления искр и пламени на рабочей территории.

- a. Повернув топливный клапан в позицию “Выключить” (OFF), вытащите и опорожните отстойник.
 - b. Поверните топливный клапан в позицию “Включить” (ON) и вылейте бензин из топливного бака в подходящую емкость.
 - c. Вновь установите отстойник и тщательно его затяните.
 - d. Опорожните карбюратор, ослабив винт слива. Слейте бензин в подходящую емкость.
3. Поменяйте машинное масло (стр. 20).
 4. Выньте свечу и налейте столовую ложку чистого машинного масла в цилиндр.
 5. Проверните несколько раз коленчатый вал двигателя чтобы масло равномерно распределилось, затем установите свечу зажигания. Медленно тяните ремень стартера, пока не почувствуете сопротивление. Продолжайте тянуть, пока паз на шкиве стартера не поравняется с отверстием на механическом стартере (см. иллюстрацию ниже). В этой точке всасывающий клапан и выхлопной клапан закрыты, и это поможет защитить двигатель от внутренней коррозии.



Совместите отметку на шкиве стартера с отверстием на корпусе механического стартера

6. Тип с электрическим стартером: снимите аккумулятор и храните его в прохладном сухом месте. Подзаряжайте его раз в месяц.
7. Накройте двигатель, чтобы предохранить его от пыли.

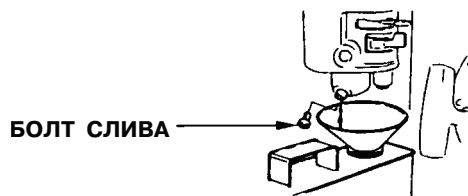
10. ВЫЯВЛЕНИЕ НЕИСПРАВНОСТЕЙ

Двигатель не заводится с помощью механического стартера:

1. Проверьте, находится ли переключатель двигателя в положении «ON» (включено)?
2. Достаточно ли масла в двигателе?
3. Включен ли топливный клапан (положение «ON»)?
4. Есть ли горючее в топливном баке?
5. Поступает ли бензин в карбюратор?
Чтобы это проверить, ослабьте болт слива при включенном топливном клапане (ON).

⚠ ПРЕДОСТЕРЕЖЕНИЕ

Если произошла утечка бензина, убедитесь, что рабочая территория сухая, прежде, чем тестировать свечи или заводить двигатель. Пролитое горючее или его пары могут воспламениться.



6. Есть ли искра в свече зажигания?
 - a. Снимите колпак со свечи. Уберите всю грязь вокруг свечи, затем выверните свечу.
 - b. Установите свечу в колпак.
 - c. Поверните переключатель двигателя в положение «ON» (включено).
 - d. Заземлив боковой электрод об любую часть двигателя, потяните шнур стартера, чтобы увидеть, появятся ли искры между электродами свечи.
 - e. Если искры нет, замените свечу.
Если все нормально, установите свечу обратно и попытайтесь вновь завести двигатель в соответствии с инструкциями.
7. Если двигатель все-таки не заводится, отвезите его к официальному дилеру фирмы Honda.

Двигатель не заводится при использовании электрического стартера.

1. Тщательно ли присоединены клеммы аккумулятора и нет ли на них коррозии?
2. Проверьте полностью ли заряжен аккумулятор?

ЗАМЕЧАНИЕ:

Если двигатель не заряжает аккумулятор, проверьте предохранитель.

3. Если стартер работает, но двигатель не заводится, просмотрите список других возможных неисправностей, перечисленных в разделе о механическом стартере.

11. ТЕХНИЧЕСКИЕ ХАРАКТЕРИСТИКИ

Модель двигателя		GX120	GX160	GX200
Класс оборудования		GC01	GC02	GCAE
Размеры (двигатели с тросовым стартером)	Длина	300 мм	305 мм	313 мм
	Ширина	345 мм	365 мм	376 мм
	Высота	410 мм	335 мм	335 мм
Размеры (двигатели с электро-стартером)	Длина	-	305 мм	313 мм
	Ширина	-	385 мм	395 мм
	Высота	-	335 мм	335 мм
Сухая масса (двигатели с тросовым стартером)		12,0 кг	14,0 кг	16,0 кг
Сухая масса (двигатели с электро-стартером)		-	16.0 кг	17.9 кг

Двигатель

Тип двигателя	4-тактный, одноцилиндровый двигатель, с верхним расположением клапанов		
Рабочий объем	118 см ³	163 см ³	196 см ³
Диаметр цилиндра x Ход поршня	60 x 42 мм	68 x 45 мм	68 x 54 мм
Максимальная мощность	2.9 кВт/ 4000 об./мин.	4.0 кВт/ 4000 об./мин.	4.8 кВт/ 3,600 об./мин.
Макс. вращающий момент	0.75 Н*м/ 2,500 об./мин.	1.1 Н*м/ 2,500 об./мин.	1.35 Н*м/ 2,500 об./мин.
Расход топлива	230 г/л.с.*ч		
Система охлаждения	Воздушная, с принудительной циркуляцией воздуха		
Система зажигания	Транзисторное магнето		
Направление вращения коленвала	Против часовой стрелки		

ЗАМЕЧАНИЕ:

Каждая модель двигателя имеет свои характеристики и они могут быть изменены без предупреждения.

Для моделей с циклонным типом фильтра

Модель двигателя		GX120	GX160	GX200
Класс оборудования		GC01	GC02	GCAE
Размеры (двигатели с трюсовым стартером)	Длина	310 мм	345 мм	313 мм
	Ширина	410 мм	420 мм	430 мм
	Высота	325 мм	335 мм	335 мм
Сухая масса		12,0 кг	14,0 кг	16,0 кг

Двигатель

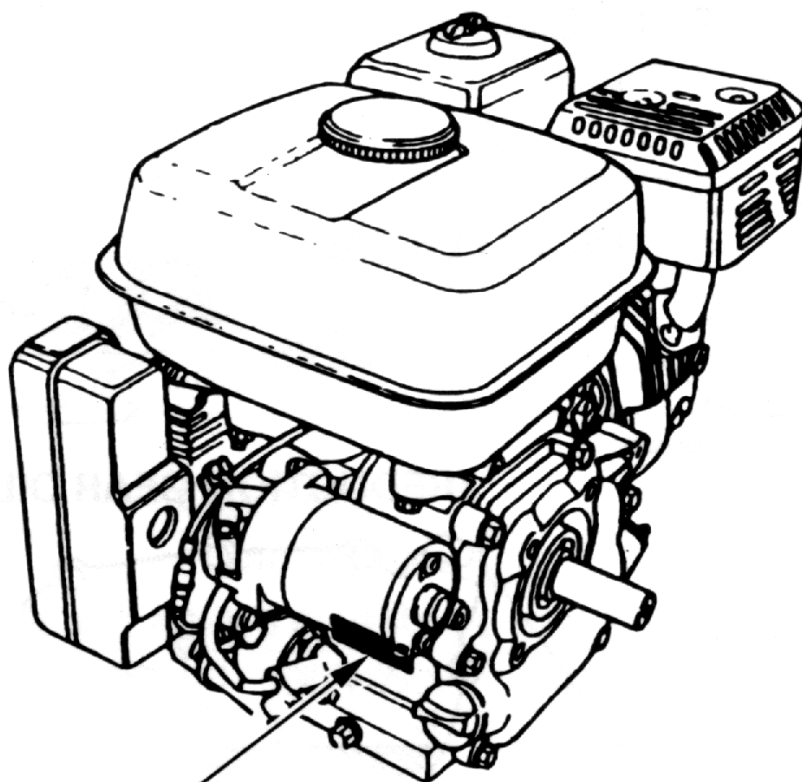
Тип двигателя	4-тактный, одноцилиндровый двигатель, с верхним расположением клапанов		
Рабочий объем	118 см ³	163 см ³	196 см ³
Диаметр цилиндра x Ход поршня	60 x 42 мм	68 x 45 мм	68 x 54 мм
Максимальная мощность	2.9 кВт/ 4000 об./мин.	4.0 кВт/ 4000 об./мин.	4.8 кВт/ 3,600 об./мин.
Максимальный вращающий момент	0.75 Н*м/ 2,500 об./мин.	1.1 Н*м/ 2,500 об./мин.	1.35 Н*м/ 2,500 об./мин.
Расход топлива	230 г/л.с.*ч		
Система охлаждения	Воздушная, с принудительной циркуляцией воздуха		
Система зажигания	Транзисторное магнето		
Направление вращения коленвала	Против часовой стрелки		

ЗАМЕЧАНИЕ:

Каждая модель двигателя имеет свои характеристики и они могут быть изменены без предупреждения.

HONDA

**GX 120 * GX 160 * GX 200 * GX 240
GX 270 * GX 340 * GX 390**



VÝROBNÍ ČÍSLO MOTORU

NÁVOD K OBSLUZE

HONDA MOTOR CO., LTD.

Motor HONDA

GX120, GX160, GX200, GX240, GX270, GX340, GX390

Návod k obsluze

Děkujeme Vám za nákup motoru HONDA.

Tento návod k obsluze popisuje obsluhu a údržbu motorů HONDA GX120, GX160, GX200, GX240, GX270, GX340, GX390.

Všechny informace obsažené v této publikaci se zakládají na nejnovějších informacích o výrobcích, které byly dostupné v době vydání souhlasu k tisku.

HONDA MOTOR Ltd. si vyhrazuje právo provést kdykoliv a bez předchozího oznámení změnu bez převzetí jakýchkoliv závazků.

Žádná část této publikace nesmí být reprodukována bez písemného souhlasu vydavatele – BG Technik cs, a.s.

Tento návod k obsluze je nedílnou součástí motoru a musí s ním zůstat v případě jeho dalšího prodeje.

Věnujte zvláštní pozornost údajům, které jsou zvýrazněny :

VÝSTRAHA!!!

Upozorňuje na velice pravděpodobné nebezpečí zranění nebo nebezpečí života pokud nebudou dodržovány příslušné pokyny.

POZOR !

Upozorňuje na možnost poškození zařízení nebo majetku, pokud nebudou dodržovány příslušné pokyny.

POVŠIMNĚTE SI !

Poskytuje užitečné informace.

Pokud se vyskytnou závady nebo pokud máte nějaké dotazy na Váš motor, obraťte se na svého autorizovaného odborného dealera HONDA.

VÝSTRAHA !!!

Motor HONDA je konstruován k bezpečnému a spolehlivému provozu, pokud je obsluhován v souladu s návodem k obsluze. Pročtěte si tento uživatelský návod k obsluze dříve, než uvedete motor do provozu. Jeho nedodržování může mít za následek zranění osob nebo poškození zařízení a zároveň může být podnětem k zániku nároku na záruku.

1. Bezpečnostní předpisy

VÝSTRAHA !!!

*Vždy před zahájením práce proveďte předběžnou provozní zkoušku. Můžete tak předejít úrazu nebo poškození zařízení.

*Abyste předešli nebezpečí ohně a zabezpečili dostatečnou ventilaci umístěte provozovaný motor minimálně 1m od budovy nebo jiných zařízení. Nedávejte do blízkosti motoru žádné vznětlivé látky.

*Děti a domácí zvířata se musí zdržovat v bezpečné vzdálenosti, protože vzniká možnost popálenin od horkých částí motoru nebo zranění některým zařízením, pro jejichž provoz je motor používán.

*Měli byste vědět, jakým způsobem je možno motor co nejrychleji vypnout. Kromě toho byste se měli důkladně seznámit s obsluhou ovládacích prvků. Nenechávejte obsluhovat motor nikoho bez předchozího poučení.

*Nenechávejte v blízkosti motoru žádné snadno vznětlivé věci jako benzin a pod. pokud je motor v provozu.

*Doplňování pohonných látek se musí provádět v dobře větraném prostoru a při vypnutém motoru. Benzin je mimořádně zápalná látka a za určitých podmínek výbušná.

*Nádrž nepřepĺňujte. Nedoplňujte až k uzávěru palivové nádrže.

*Zajistěte, aby uzávěr palivové nádrže byl dobře uzavřen.

*Jestliže vytekl benzin, bezpodmínečně zajistěte, aby toto místo bylo před nastartováním motoru dostatečně suché a aby se benzinové výpary odpařily.

*Během tankování a v okolí uložených pohonných hmot nekuřte a nepoužívejte otevřeného ohně.

*Splodiny obsahující jedovatý kysličník uhelnatý. Nadýchání může vést ke ztrátě vědomí nebo dokonce k úmrtí. Motor nenechávejte nikdy běžet v uzavřeném nebo stísněném prostoru.

*Motor umístěte na pevném podkladu. Nenaklánějte motor o více než 20° od horizontální polohy. V případě většího náklonu vzniká nebezpečí rozlití paliva.

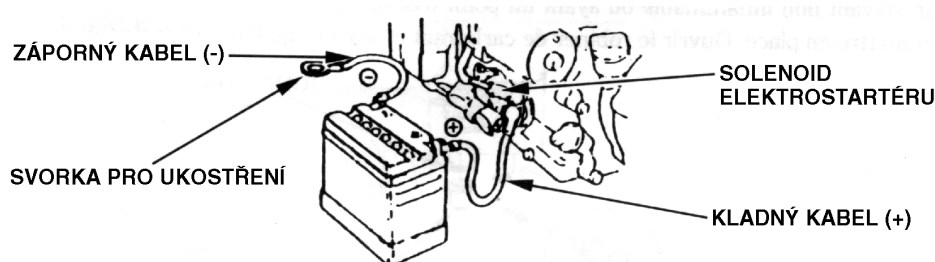
*Nepokládejte žádné předměty na motor, abyste předešli nebezpečí vzniku ohně.

*Výfuk je během provozu velice horký a zůstává horký také dlouho po vypnutí motoru. Upozorňujeme také na to, abyste se výfuku nedotýkali, pokud je horký. Abyste předešli těžkým popáleninám nebo nebezpečí vzplanutí, nechte motor vychladnout dříve než má být přepravován nebo uskladněn v uzavřených prostorách.

2. Připojení baterie (pouze pro modely s elektrostartem)

Používejte výhradně 12 V akumulátorovou baterii s minimální kapacitou 18 Ah. Připojte kladný (+) kabel baterie ke svorce na solenoidu startéru. Záporný (-) kabel připevněte ke kotvícímu šroubu motoru popř. k jinému šroubu tak, aby byl kabel ukostřen.

Ujistěte se, zda kontakty na baterii nejsou poškozeny či zoxidovány. V případě nutnosti kontakty řádně očistěte a potřete tenkou vrstvou vazelíny.



VÝSTRAHA !!!

- Při dobíjení baterie produkuje výbušnou směs plynů. Proto nekuřte a zabraňte přístupu s otevřeným ohněm. Zajistěte řádné a dostatečné větrání prostoru.
- Baterie obsahuje elektrolyt s kyselinou sírovou. Kontakt s pokožkou nebo jinými částmi těla způsobuje těžká poleptání a popáleniny. Při práci používejte ochranný oděv a ochranné pomůcky rukou a očí.
 - * při zasažení pokožky elektrolytem zasažené místo ihned řádně opláchněte čistou vodou a vyhledejte lékařskou pomoc.
 - * při zasažení očí, oči proplachujte min. 15 min. čistou tekoucí vodou a ihned vyhledejte lékařskou pomoc.
- Kyselina sírová je prudce jedovatá. V případě požití je třeba vypít co největší množství vody nebo mléka, poté požit kysličník hořčíku a okamžitě vyhledat lékařskou pomoc.
- Zabraňte přístupu dětí a domácích zvířat.

UPOZORNĚNÍ !

- Pro doplnění elektrolytu používejte výhradně destilovanou vodu. Obyčejná voda z vodovodu způsobuje zkrácení životnosti baterie.
- Baterii nikdy nepřepřijte. Může dojít k úniku elektrolytu což způsobuje korozi kovových částí motoru. Rozlitý elektrolyt ihned řádně vysušte.
- Při zapojování baterie dbejte, aby nedošlo k přepólování baterie. Může dojít ke zkratu a následnému poškození elektroinstalace motoru popřípadě ke vzniku požáru.

3. Kontrola před uvedením do provozu

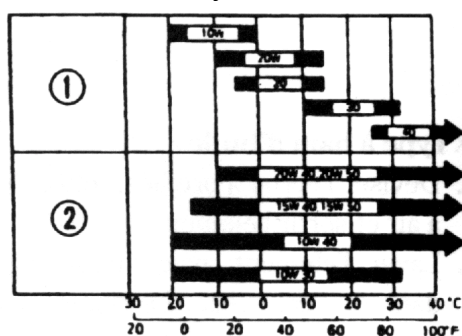
1. Olejová náplň motoru

UPOZORNĚNÍ !

- Provozování motoru s nedostatečným množstvím oleje může způsobit vážné poškození motoru bez nároku na záruku.
 - Kontrolu úrovně oleje provádějte na rovině a při vypnutém motoru před každým spuštěním.
 - Olejové čidlo slouží pouze k zastavení motoru při náhlém úniku a poklesu hladiny motorového oleje.
 - Olejové čidlo neopravňuje obsluhu opomíjet kontrolu hladiny oleje před každým použitím.
 - Olejové čidlo nesmí být odpojeno nebo demontováno.
 - Obsluha je povinná kontrolovat hladinu oleje před každým spuštěním motoru v souladu s tabulkou předepsané údržby.
- 1) Odšroubujte plnicí olejovou zátku a očistěte měрку dosucha.
 - 2) Měřku opět vložte do plnicího hrdla a zašroubujte. Ihned opět vyšroubujte a vizuálně zkontrolujte množství oleje – úroveň by měla dosahovat horního okraje plnicího hrdla.
 - 3) Při nízkém stavu oleje doplňte doporučeným olejem na požadovanou úroveň.

Množství oleje pro: GX120, GX160, GX200 : **0,6 lt**
GX240, GX270, GX340, GX390 : **1,1 lt**

Používejte originální motorový olej **HONDA** nebo olej **SHELL HELIX SUPER SAE15W-40** (obojí lze získat v prodejní síti HONDA) nebo jiný HONDOu doporučený vysoce kvalitní a prvotřídní olej, který odpovídá požadavkům jakostní třídy API min. SG/CD amerických automobilových výrobců, popř. je převyšujících. Nádoby motorových olejů jsou jakostními třídami SG odpovídajícím způsobem označeny. SAE 15W-40 je viskozitní třída, která zaručuje vynikající viskozitně teplotní závislost. Pokud je používán olej jednooblastní, pak vyberte vhodnou viskozitu pro průměrnou teplotu v provozním prostředí dle tabulky.

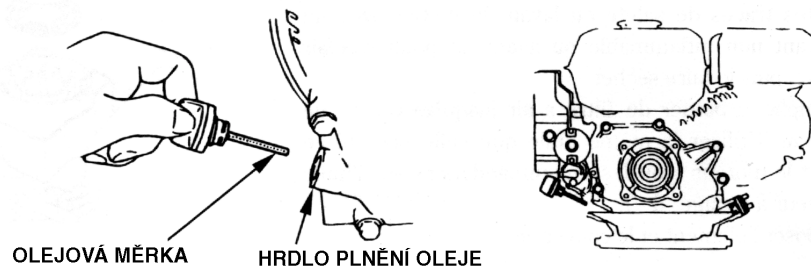


Teplota okolního vzduchu

1. Jednooblastní olej
2. Víceoblastní olej

UPOZORNĚNÍ !

Nerozpustné oleje a oleje určené pro 2-taktní motory se zakazují používat z důvodu negativního působení na životnost motoru.



1. Olejová náplň redukční převodovky (pouze pro modely R, L, H)

Zkontrolujte stav oleje v převodovce. V případě potřeby olej doplňte na předepsanou úroveň.

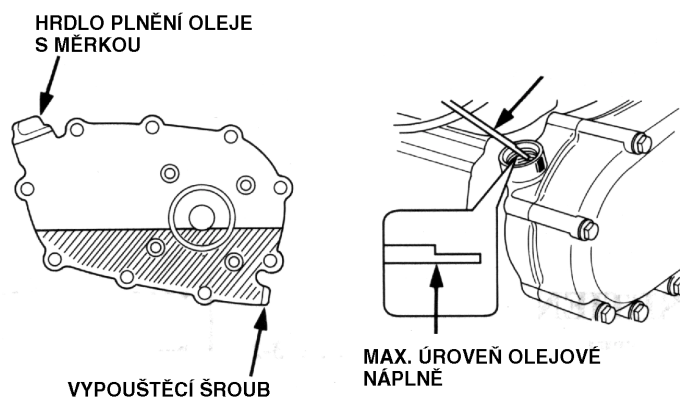
Do převodovek se používá stejný olej jako do motoru – viz. výše.

Modely s převodovkou 1/2 s odstředivou spojkou

- 1) Odšroubujte plnicí olejovou zátku a očistěte měрку dosucha.
- 2) Měrku opět vložte do plnicího hrdla a zašroubujte. Ihned opět vyšroubujte a vizuálně zkontrolujte množství oleje – úroveň by měla dosahovat horního okraje vybrání na měrcce.
- 3) Při nízkém stavu oleje doplňte doporučeným olejem na požadovanou úroveň.

Množství oleje pro: GX120, GX160, GX200 : **0,5 lt**

GX240, GX270, GX340, GX390 : **0,3 lt**

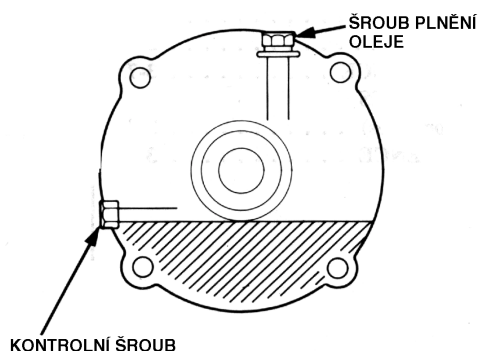


Modely s převodovkou 1/2 bez odstředivé spojky jsou mazány společnou motorovou náplní.

Modely GX120, GX160, GX200 s převodovkou 1/6

- 1) Odšroubujte plnicí olejovou zátku a očistěte měрку dosucha.
- 2) Měřku opět vložte do plnicího hrdla a zašroubujte. Ihned opět vyšroubujte a vizuálně zkontrolujte množství oleje – úroveň by měla dosahovat horního okraje vybrání na měrce.
- 3) Při nízkém stavu oleje doplňte doporučeným olejem na požadovanou úroveň.

Množství oleje pro převodovku 1/6 : GX120, GX160, GX200 : **0,15 lt**



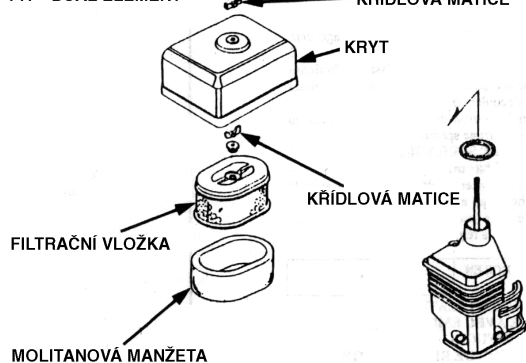
Modely GX240, GX270, GX340, GX390 s převodovkou 1/6 jsou mazány společnou motorovou náplní.

2. Vzduchový filtr

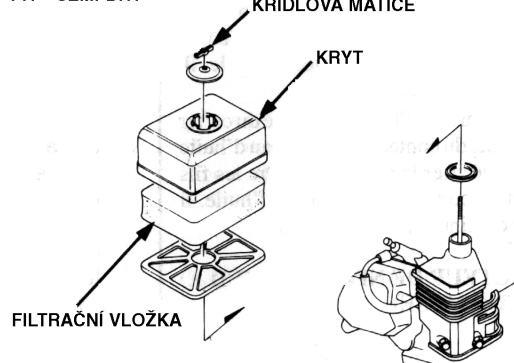
UPOZORNĚNÍ !

Nenechávejte nikdy motor v chodu bez vzduchového filtru. Dochází k rychlému opotřebení motoru. Obsluha vzduchového filtru je popsána níže.

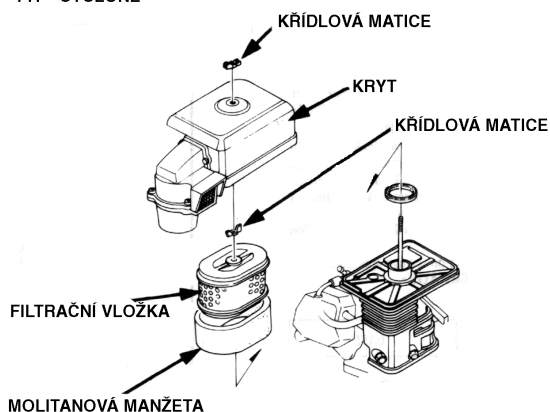
TYP "DUAL ELEMENT" KŘÍDLOVÁ MATICE



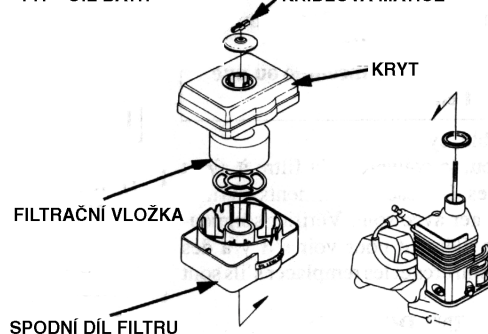
TYP "SEMI-DRY" KŘÍDLOVÁ MATICE



TYP "CYCLONE" KŘÍDLOVÁ MATICE



TYP "OIL BATH" KŘÍDLOVÁ MATICE



3. Palivo

UPOZORNĚNÍ !

Používejte benzín běžně užívaný pro motorová vozidla – min. oktanové číslo 90. (doporučujeme používat benzín bezolovnatý ; Natural 95 z důvodu omezení usazenin ve spalovací komoře, nicméně používání bezolovnatého benzínu v motorech bez katalyzátoru je ze zdravotního hlediska horší, než-li používání benzínu olovnatého, tzn. Special, Super).

Při nízkém stavu paliva, palivo doplňte po spodní okraj palivového sítka. Nádrž nepřepĺňujte.

Nikdy nepoužívejte směs oleje a benzínu nebo benzín znečištěný či kontaminovaný. Zabraňte vnikání nečistot, prachu či vody do palivové nádrže.

Před uskladněním na dobu delší než 3 týdny zbylé palivo z nádrže vypusťte a odkalte benzín z karburátoru.

VÝSTRAHA!!!

- Benzín je velice snadno vznětlivý a výbušný.
- Tankujte v dobře větraném prostoru a při vypnutém motoru. Během tankování a v místech uskladnění pohonných hmot nekuřte a zabraňte přístupu s otevřeným ohněm.
- Palivovou nádrž nepřepĺňujte (v nalévacím hrdle by nemělo být palivo) a po skončení tankování nádrž řádně uzavřete.
- Dbejte, aby během tankování nedocházelo k rozlévání paliva. Benzínové výpary nebo přímo rozlité palivo se můžou velice snadno vznítit. Dojde-li k rozlití paliva, zajistěte, aby prostor byl před spuštěním zcela vysušen a benzínové výpary byly řádně odvětrány.
- Zabraňte opakovanému či delšímu kontaktu s pokožkou a vdechování benzínových výparů.
- Udržujte pohonné hmoty mimo dosah dětí.

Objem palivové nádrže : GX120 : 2,5 lt
GX160, GX200 : 3,6 lt
GX240, GX270 : 6,0 lt
GX340, GX390 : 6,5 lt

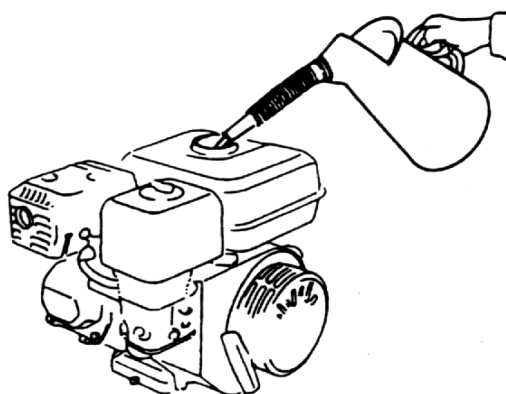
Používání benzínu s obsahem alkoholu

Jestliže se rozhodnete pro používání benzínu s obsahem alkoholu, ujistěte se, že jeho oktanové číslo je min. 90.

Existují 2 druhy alkoholových benzínů : První obsahuje etanol, druhý obsahuje metanol. Nepoužívejte benzín, který obsahuje více než 10% etanolu a benzín s příměsí metanolu (metylalkoholu nebo benzín s podílem prostředku na ochranu proti korozi a rozpouštědlo metanolu). V žádném případě nepoužívejte benzín s podílem metanolu vyšším než 5% i v případě, že benzín obsahuje rozpouštědlo a prostředek proti korozi.

UPOZORNĚNÍ !

- Závady na palivovém systému nebo provozní závady na motoru vzniklé používáním takovýchto pohonných látek nemohou být kryty zárukou. HONDA nemůže schválit používání pohonných látek s obsahem metanolu z důvodu neúplnosti posudku o vlastnostech takovýchto pohonných látek.



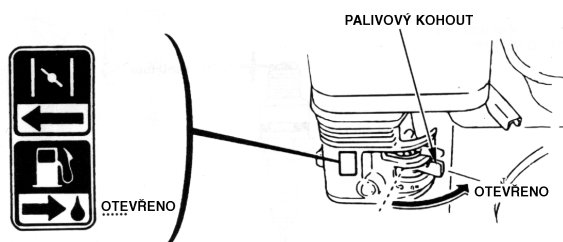
- Dříve než zakoupíte benzín u neznámé pumpy, ujistěte se, zda neobsahuje alkohol a v případě, že ano, zjistěte jaký druh a jaké množství. Pokud zjistíte po použití jakéhokoliv alkoholového benzínu jakékoliv nežádoucí jevy, nebo máte nějaké pochybnosti, použijte běžný benzín, který alkohol neobsahuje.

4. Dotážení šroubů a matek

Zkontrolujte dotažení všech šroubů. V případě nutnosti dotáhněte a zajistěte.

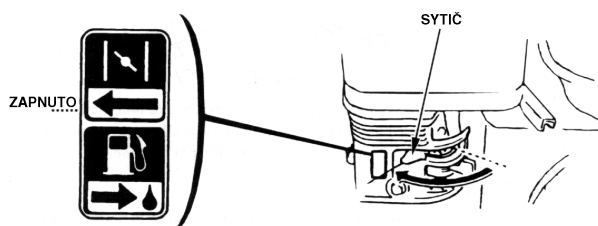
4. Startování motoru

1. Palivový kohout uveďte do polohy ON (Otevřeno).

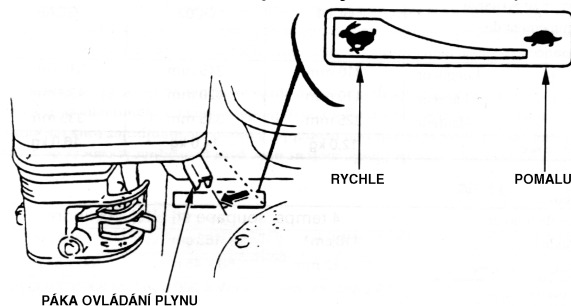


2. Páčku ovládání sytiče za chladného počasí přesuňte do polohy ZAPNUTO.

POZNÁMKA: Sytič nepoužívejte, jestliže je motor zahřátý nebo při vysoké okolní teplotě.

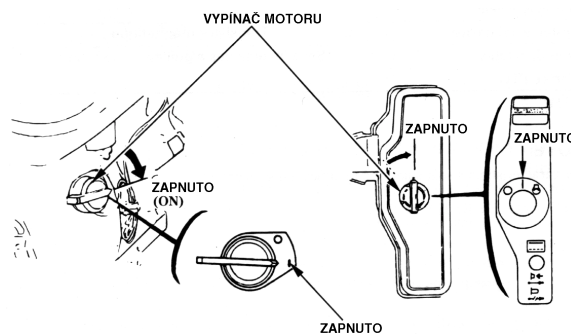


2. Páku ovládání motoru uveďte do polohy POMALU (mírně přidejte plyn).



3. Vypínač motoru uveďte do polohy ON (Zapnuto).

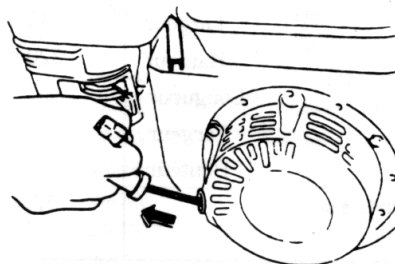
* Startování ručně



4. Pomalu povytahujte startovací rukojeť, dokud neucítíte lehký odpor, potom zatáhněte zprudka.

UPOZORNĚNÍ !

Nedopusťte, aby se rukojeť startéru vracela zpět rychle proti motoru. Rukojeť pouštějte pomalu, abyste zabránili poškození krytu startéru.

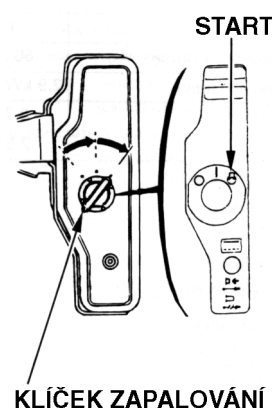


Pozn.:

Vždy startujte rychlým zatažením za rukojeť. Jestliže tak neučiníte, může dojít k poškození motoru.

* Startování pomocí elektrostartéru

Klíčkem zapalování otočte do polohy START a v této poloze přidrže až do nastartování motoru. Po naskočení motoru klíček uvolněte a ten se automaticky vrátí do polohy ON (Zapnuto).



UPOZORNĚNÍ !

Klíček v poloze START přidržujte MAX. 5 vteřin. V případě, že motor nenastartuje, klíček uvolněte a vyčkejte MIN. 10 vteřin před dalším startováním.

Provoz ve velkých nadmořských výškách

Ve vysokých nadmořských výškách dochází ke změně poměru sycení paliva směrem k přesycení směsi. Má to za následek jak ztrátu výkonu, tak zvýšenou spotřebu paliva.

Výkon motoru při provozu ve vysokých výškách se dá zlepšit výměnou hlavní trysky s menším vrtáním a změnou polohy směšovacího regulačního šroubu. Pokud motor pracuje dlouhodobě ve výškách nad 1830 m n. m., nechte provést kalibraci karburátoru v autorizovaném servisu.

I při doporučeném nastavení karburátoru dochází ke snížení výkonu přibližně o 3,5 % na každých 305 m nadmořské výšky. Bez provedení výše popsaných úprav, je ztráta výkonu ještě větší.

UPOZORNĚNÍ !

Pokud motor pracuje naopak v nižších nadmořských výškách než na které je kalibrován karburátor, dochází z důvodu příliš chudé směsi paliva a vzduchu opět ke ztrátě výkonu, přehřátí nebo dokonce k vážnější poruše.

Hlídač poklesu hladiny oleje (pokud je namontován)

Olejový signalizační systém slouží k vyloučení škod na motoru, pokud by v klikové skříni bylo nedostatečné množství oleje. Při poklesu hladiny oleje pod bezpečnou hranici se motor automaticky vypne (motorový spínač přitom zůstane v poloze ON)

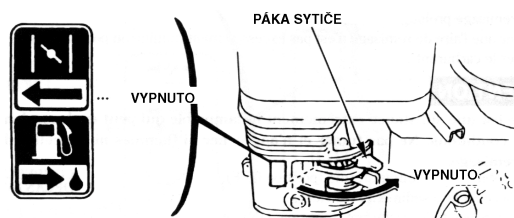
Pokud dojde k zastavení motoru a nelze jej již nastartovat, dříve než začnete vyhledávat příčinu poruchy jinde, zkontrolujte, zda je v motoru dostatečné množství oleje.

UPOZORNĚNÍ !

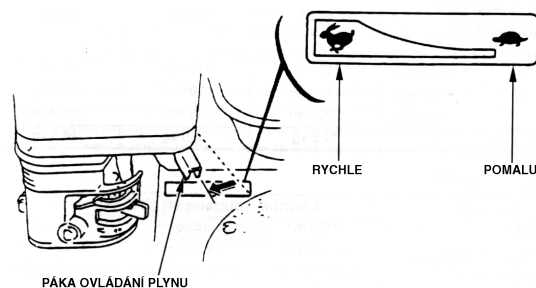
- Provozování motoru s nedostatečným množstvím oleje může způsobit vážné poškození motoru bez nároku na záruku.
- Kontrolu úrovně oleje provádějte na rovině a při vypnutém motoru před každým spuštěním.
- Olejové čidlo slouží pouze k zastavení motoru při náhlém úniku a poklesu hladiny motorového oleje.
- Olejové čidlo neopravňuje obsluhu opomíjet kontrolu hladiny oleje před každým použitím.
- Olejové čidlo nesmí být odpojeno nebo demontováno.
- Obsluha je povinná kontrolovat hladinu oleje před každým spuštěním motoru v souladu s tabulkou předepsané údržby.

5. Obsluha

1. Během postupného zahřívání motoru posunujte ovládací páčku sytiče až do polohy VYPNUTO.



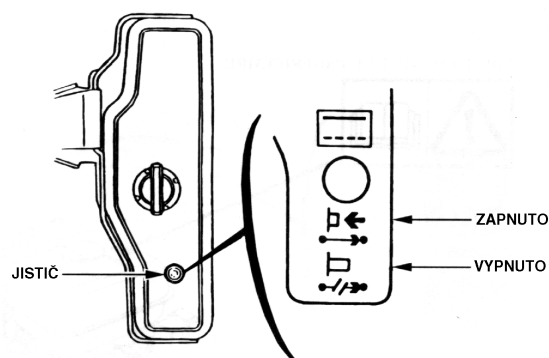
2. Pomocí ovládací páky plynu nastavte potřebné otáčky motoru.



Ochranný jistič dobíjení baterie.

Ochranný jistič dobíjení baterie chrání baterii a elektroinstalaci motoru proti přetížení el. proudem. Zelený ukazatel na jističi svým vysunutím signalizuje vypnutí jističe. Před znovuvvedením do provozu je nutné odstranit příčinu vypnutí jističe.

Po odstranění příčiny je možné jistič zapnout jeho stlačením.

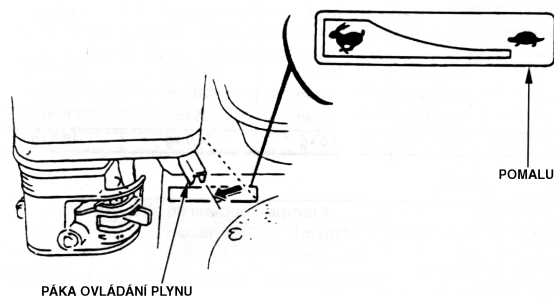


6.Vypínání motoru

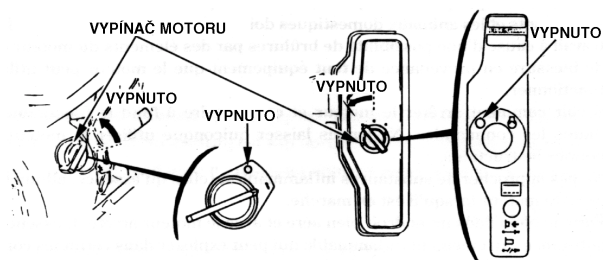
UPOZORNĚNÍ !

V případě potřeby okamžitého či nouzového vypnutí motoru, uveďte vypínač motoru do polohy STOP, popř. OFF (Vypnuto).

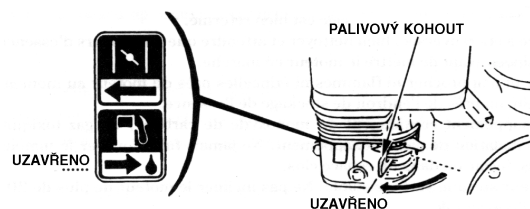
- 1) Páku ovládání plynu uveďte do polohy POMALU.



- 2) Vypínač motoru uveďte do polohy VYPNUTO.



- 3) Palivový kohout uzavřete.



7. Údržba

VÝSTRAHA!!

- Před zahájením údržbových prací vypněte motor.
- Z důvodu vyloučení možnosti nečekaného nastartování motoru vypněte spínač motoru a odpojte fajfku zapalovací svíčky.
- Motor by měl být opravován výhradně autorizovaným prodejcem HONDA, který má k dispozici veškeré potřebné nářadí, díly a náležitě odborné znalosti.

UPOZORNĚNÍ !

Používejte pouze originální díly HONDA. Při použití dílů, které neodpovídají kvalitativním požadavkům, může dojít k vážnému poškození motoru a následnému zániku nároku na záruku.

Předepsané prohlídky a seřizování motoru HONDA v pravidelných intervalech jsou hlavním předpokladem pro dosahování vysokých výkonů. Pravidelná údržba zaručuje dlouhou životnost motoru.

Doporučené intervaly pro údržbu a druh údržbových prací jsou uvedeny v následující tabulce:

Tabulka pravidelné údržby

NORMÁLNÍ INTERVALY ÚDRŽBY (1) Provádějte v uvedených měsíčních intervalech nebo provozních hodinách v závislosti co nastane dříve		Před každým použitím	První měsíc nebo 20 prov.hod.	Každé 3 měsíce nebo 50 hod.	Každých 6 měsíců nebo 100 hod.	Každý rok nebo 300 hod.
PŘEDMĚT ÚDRŽBY						
Motorový olej	Kontrola hladiny	O				
	Výměna		O		O	
Převodový olej (pouze modely s převodovkou)	Kontrola hladiny	O				
	Výměna		O			O
Vzduchový filtr	Kontrola	O				
	Čištění			O(2)		
Lapač jisker	Čištění				O	
Svíčka zapalování	Čištění - Seřízení				O	
Odkalovací nádobka	Čištění				O	
Vůle ventilů	Kontrola - Seřízení					O(3)
Palivová nádrž a sítko	Čištění					O(3)
Palivové hadičky	Kontrola	Každé 2 roky (v případě nutnosti vyměňte) (3)				

Poznámka : (1) Počet provozních hodin vyžaduje odpovídající údržbu.

(2) Při provozu v extrémně prašném prostředí operaci provádějte častěji.

(3) Tyto operace by měly být prováděny autorizovaným servisem HONDA, který má k dispozici vhodné nářadí a dokumentaci.

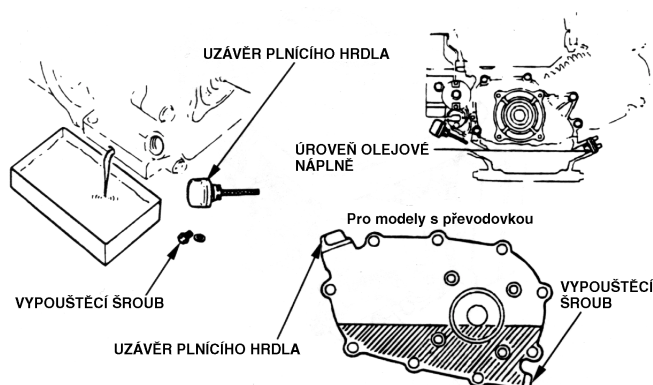
1. Výměna oleje

Použitý olej vypouštějte z mírně zahřátého motoru.

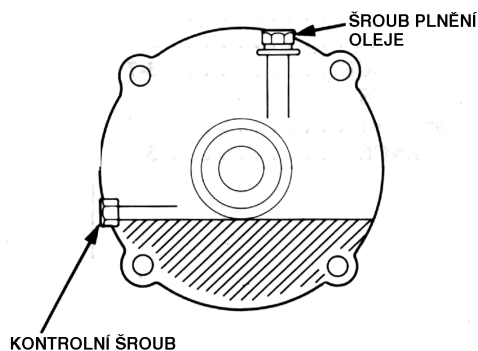
1. Odšroubujte zátku plnicího hrdla a vypouštěcí šroub a olej nechte vytéci do předem připravené nádoby.
2. Namontujte zpět vypouštěcí šroub a řádně dotáhněte.
2. Znovu doplňte nový doporučený olej na požadovanou úroveň (viz. uvedeno výše).
4. Zátkou uzavřete plnicí hrdlo.

Množství motorového oleje pro : GX120, GX160, GX200 : **0,6 lt**
GX240, GX270, GX340, GX390 : **1,1 lt**

Množství převodového oleje pro : GX120, GX160, GX200 : **0,5 lt**
GX240, GX270, GX340, GX390 : **0,3 lt**



Množství oleje pro převodovku 1/6 : GX120, GX160, GX200 : **0,15 lt**



Modely GX240, GX270, GX340, GX390 s převodovkou 1/6 jsou mazány společnou motorovou náplní.

VÝSTRAHA!!!

Doporučujeme bezprostředně po dotyku s opotřebovaným olejem umýt důkladně ruce vodou a mýdlem.

Dodržujte prosím při likvidaci starého oleje odpovídající pravidla ochrany životního prostředí.

Doporučuje se proto dopravovat olej v uzavřených nádobách do sběrný použitých olejů. Použitý olej nevyhazujte mezi odpadky a nelijte do kanalizace, odpadu nebo na zem.

2. Čištění vzduchového filtru

Znečištěný vzduchový filtr brání proudění vzduchu do karburátoru. Z důvodu zabránění následného poškození karburátoru je třeba vzduchový filtr pravidelně čistit. Filtr čistěte častěji v případě provozu ve zvláště prašném prostředí.

VÝSTRAHA !!!

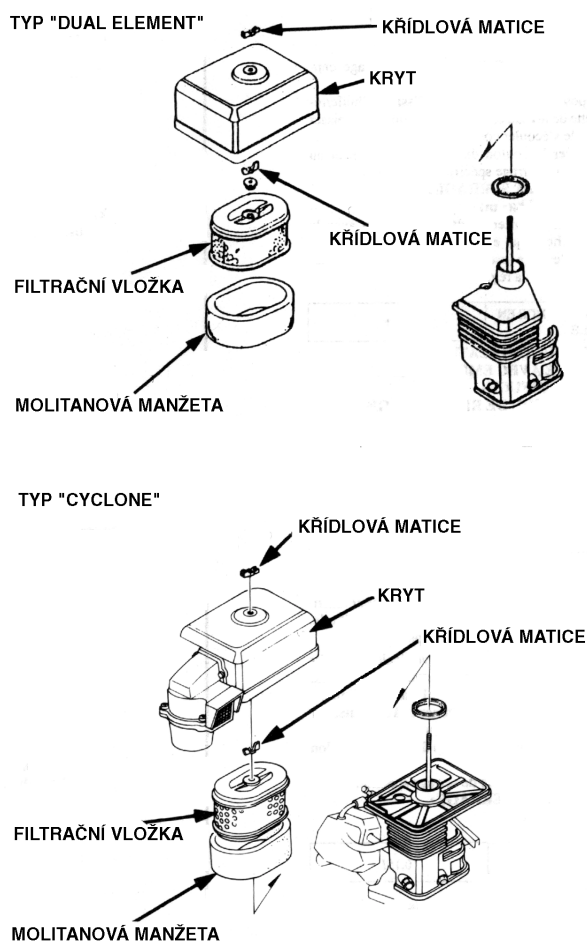
K čištění vložky filtru nepoužívejte nikdy benzín nebo jiné vysoce hořlavé látky. Mohlo by dojít k požáru nebo k explozi.

UPOZORNĚNÍ !

Nikdy nenechávejte běžet motor bez vzduchového filtru, vede to k urychlenému a nadměrnému opotřebení motoru.

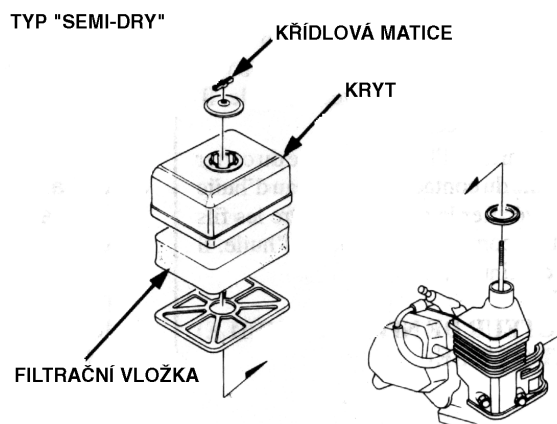
Typ „Dual element“ a „Cyclone“

1. Uvolněte křídlovou matici krytu filtru a demontujte plastový kryt.
2. Vyměňte filtrační vložku, a zkontrolujte zda není poškozena.
3. Vložku lehce vyklepejte a opatrně profoukněte stlačeným vzduchem zevnitř směrem ven. Nikdy nečistěte filtrační vložku kartáčem. V případě velkého znečištění nebo poškození vložku vyměňte.
4. Molitanovou manžetu vyperte ve vodě s pracím prostředkem (nesmí to být hořlavina) a řádně vymačkejte. V případě poškození či enormního znečištění molitanovou manžetu vyměňte.
5. Filtrační vložku s manžetou nasadte zpět na své místo a opět zajistěte nasazením krytu čističe.



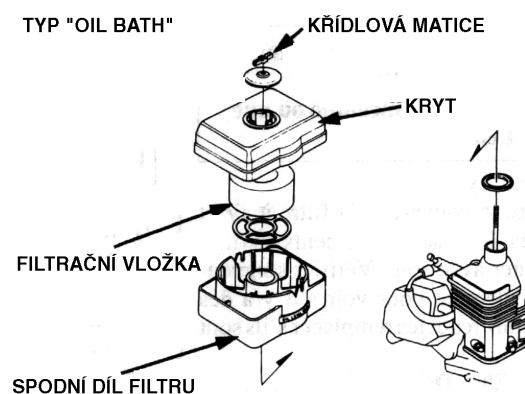
Typ „Semi-dry“

1. Uvolněte křídlovou matici krytu filtru a demontujte plastový kryt.
2. Vyjměte filtrační vložku, a zkontrolujte zda není poškozena.
3. Filtrační vložku vyperte ve vodě s pracím prostředkem (nesmí to být hořlavina) a řádně vymačkejte. V případě poškození či enormního znečištění molitanovou manžetu vyměňte.
4. Filtrační vložku nasadte zpět na své místo a opět zajistěte nasazením krytu čističe.



Typ „Oil bath“

1. Uvolněte křídlovou matici krytu filtru a demontujte plastový kryt.
2. Vyjměte filtrační vložku, a zkontrolujte zda není poškozena.
3. Filtrační vložku vyperte ve vodě s pracím prostředkem (nesmí to být hořlavina) a řádně vymačkejte. V případě poškození či enormního znečištění molitanovou manžetu vyměňte.
4. Filtrační vložku nasadte zpět na své místo a opět zajistěte nasazením krytu čističe.
5. Olej z nádoby filtru vylijte a zbytky nečistot odstraňte pomocí nehořlavým rozpouštědlem (např. mýdlová voda). Poté nádobku nechte řádně vyschnout.
6. Doplňte nádobku filtru motorovým olejem předepsaným pro náplň do motoru na požadovanou úroveň :
GX240, GX270 – **0,06 lt**
GX340, GX390 – **0,08 lt**



3. Údržba zapalovacích svíček

Doporučované svíčky: **BPR6ES** (NGK)

UPOZORNĚNÍ !

Nepoužívejte nikdy svíčky s nesprávným teplotním rozsahem.

Aby bylo dosaženo dokonalého chodu motoru, musí být svíčka správně nastavena a očištěna od usazenin.

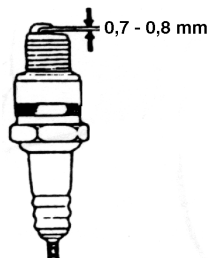
1. Sejměte kabel svíčky (fajfku) a svíčku demontujte pomocí správného klíče na svíčky.

VÝSTRAHA!!!

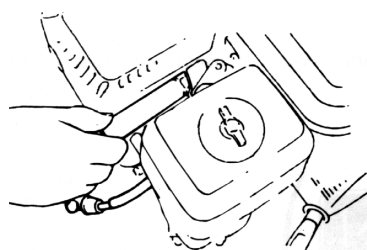
Pokud byl motor krátce předtím v provozu, je výfuk velmi horký. Dejte proto velký pozor aby nedošlo k popálení.

2. Vizuálně překontrolujte vnější vzhled svíčky. Jestliže je svíčka viditelně značně opotřebována nebo má prasklý izolátor nebo dochází k jeho odlupování, svíčku vyměňte. Pokud musíte znovu použít již použitou svíčku, je třeba ji očistit drátěným kartáčem.
3. Pomocí měřky nastavte vzdálenost elektrod. Vzdálenost upravte podle doporučení odpovídajícím přihnutím elektrod.

Vzdálenost elektrod: **0,70 - 0,80 mm**



4. Ujistěte se, zda je v pořádku těsnící kroužek, potom svíčku zašroubujte rukou.
5. Jakmile svíčka dosedne, dotáhněte pomocí klíče na svíčky tak, aby svíčka stlačila těsnící kroužek.



POZNÁMKA

Novou svíčku je nutno po dosednutí dotáhnout o 1/2 otáčky tak, aby došlo ke stlačení těsnícího kroužku. Jestliže je znovu použita stará svíčka je nutno ji dotáhnout pouze o 1/8 - 1/4 otáčky.

UPOZORNĚNÍ !

Dbejte, aby byla svíčka řádně dotažena. Nesprávně dotažená svíčka se silně zahřívá a může dojít k vážnému poškození motoru.

4. Čištění sedimentačního kalíšku karburátoru

VÝSTRAHA!!!

- Benzín je velice snadno vznětlivý a výbušný.
- Zabraňte opakovanému či delšímu kontaktu s pokožkou a vdechování benzínových výparů.
- Udržujte pohonné hmoty mimo dosah dětí.
- Po opětovné montáži sedimentačního kalíšku se ujistěte, zda nedochází k úniku paliva, popř. případné rozlité palivo vytřete do sucha ještě před nastartováním motoru.

1. Palivový kohout uzavřete.
2. Demontujte sedimentační kalíšek a vymyjte jej v nehořlavém pracím prostředku.
3. Nechejte řádně vysušit, poté namontujte zpět a řádně dotáhněte.
4. Otevřete palivový kohout a ujistěte se o řádné těsnosti montáže.



5. Údržba lapače jisker

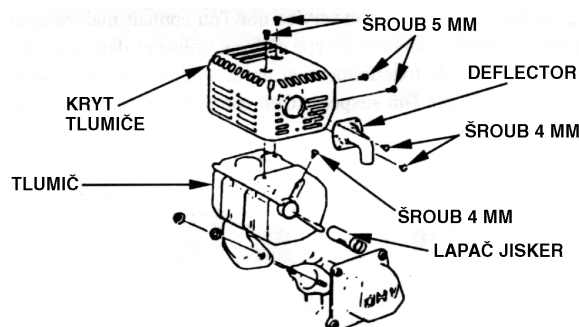
VÝSTRAHA!!!

Před jakoukoliv manipulací s výfukem nechte motor řádně vychladnout. Tlumič výfuku se při chodu motoru silně zahřívá a hrozí nebezpečí popálení.

UPOZORNĚNÍ !

Lapač jisker musí být kontrolován a servisován každých 100 provozních hodin.

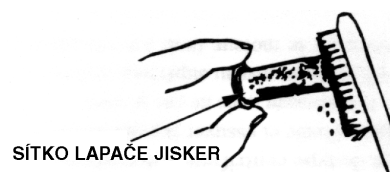
1. Uvolněním 4 mm upevňovacích šroubů demontujte deflector výfuku.
2. Uvolněním 5 mm upevňovacích šroubů demontujte kryt tlumiče výfuku.
3. Demontujte lapač jisker.
4. Zkontrolujte zda není lapač jisker poškozen či nadměrně zakarbonován. V případě nutnosti vyčistěte popř. lapač jisker vyměňte.
5. Pro čištění lapače jisker použijte silonového kartáče.



UPOZORNĚNÍ !

Dbejte, aby nedošlo k poškození sítka lapače jisker.

6. Lapač jisker a tlumič výfuku namontujte zpět v opačném pořadí.



6. Údržba žeber chlazení válce

Je nutné pravidelně kontrolovat stupeň zanesení chladícího žebrování motoru. V případě silného znečištění může docházet k přehřívání motoru a následnému vážnému poškození motoru. V případě nutnosti kontaktujte svůj autorizovaný servis HONDA.

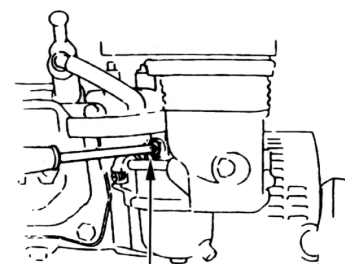
7. Seřízení karburátoru

UPOZORNĚNÍ !

Seřízení bohatosti směsi je nastaveno od výrobce a není dovoleno toto seřízení jakkoliv měnit. V případě neodborného seřizování bohatosti směsi může dojít k destrukci seřizovacího šroubku. Kontaktujte svůj autorizovaný servis HONDA.

Na karburátoru lze seřídít pouze výši volnoběžných otáček motoru.

1. Motor nastartujte a nechte zahřát na provozní teplotu.
2. Pomocí vhodného šroubováku seřídte dorazový šroub volnoběžných otáček tak, aby motor dosahoval :
1400 ± 150 ot/min.

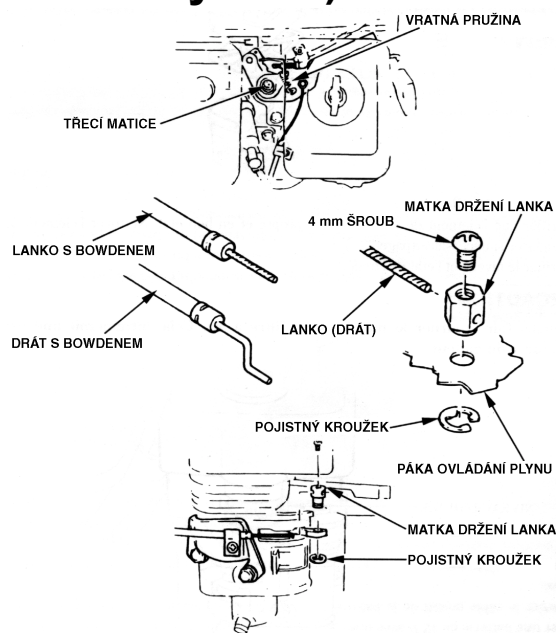


8. Ovládání plynu a sytiče (zvláštní výbava)

Páka klapky ovládání plynu a ovládání sytiče je opatřena otvorem, který dovoluje namontování bowdenu s lankem či strunou (drátem). Následující obrázek ukazuje možnosti montáže bowdenu s lankem či strunou (drátem).

V případě montáže lanka je nutné namontovat vratnou pružinu.

V případě použití takového dálkového ovládání motoru je nutné uvolnit třecí matici páky ovládání plynu.



9. Přeprava / Skladování

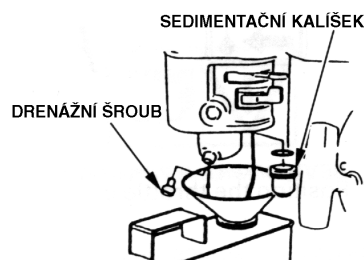
VÝSTRAHA!!!

Při přepravě motoru se ujistěte, zda je správně uzavřena palivová nádrž aby nedošlo k rozlití benzínu.

- Benzín je velice snadno vznětlivý a výbušný.
- Manipulaci s palivem provádějte v dobře větraném prostoru a při vypnutém motoru. Během manipulace a v místech uskladnění pohonných hmot nekuřte a zabraňte přístupu s otevřeným ohněm.
- Dbejte, aby během odkalování nedocházelo k rozlévání paliva. Benzínové výpary nebo přímo rozlité palivo se můžou velice snadno vznítit. Dojde-li k rozlití paliva, zajistěte, aby prostor byl zcela vysušen a benzínové výpary byly řádně odvětrány.
- Zabraňte opakovanému či delšímu kontaktu s pokožkou a vdechování benzínových výparů.
- Udržujte pohonné hmoty mimo dosah dětí.

Před uskladněním stroje na delší dobu:

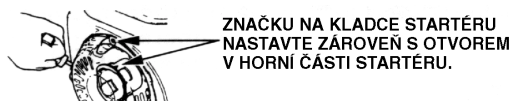
1. Ujistěte se, zda prostor pro uskladnění není nadměrně vlhký nebo prašný.
2. Vypusťte benzín z palivové nádrže do předem připravené nádoby.
3. Palivový kohout uzavřete.
4. Uvolněte drenážní šroub karburátoru a nechte palivo z karburátoru vytéci do předem připravené nádoby. Poté drenážní šroub karburátoru opět zašroubujte a řádně dotáhněte.
5. Demontujte sedimentační kalíšek a vypusťte zbylé palivo. Poté kalíšek opět řádně namontujte.



VÝSTRAHA!!!

Benzín je velice snadno zápalná látka a za určitých podmínek i výbušná. V okolí pracoviště proto nekuřte a nemanipulujte s otevřeným ohněm.

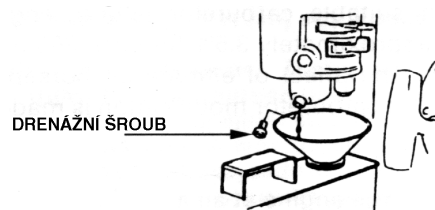
6. Vyměňte olejovou náplň motoru (uvedeno výše).
7. Vyčistěte vzduchový filtr (uvedeno výše).
8. Demontujte zapalovací svíčku a otvorem pro svíčku vlijte do spalovacího prostoru polévkovou lžící čistého motorového oleje. Několikrát motor protočte a namontujte zpět zapalovací svíčku.
9. Rukojeť startéru povytahujte pomalu dokud neucítíte odpor. Píst motoru uveďte do horní úvratě komprese, kdy jsou oba ventily uzavřeny.
10. Pro motory s elektrostartérem demontujte akumulátorovou baterii a uskladněte v suchém místě. Baterii 1x za měsíc dobijte.
11. Motor zabalte.



10. Odstraňování poruch

Motor nenaskočí při startování ručním startérem:

1. Je vypínač motoru v poloze ZAPNUTO ?
2. Je v motoru dostatečné množství oleje ?
3. Je v nádrži palivo ?
4. Je palivový kohout otevřen ?
5. Dostává se palivo do karburátoru?
Zkontrolujte pomocí drenážního šroubu.
6. Přeskakuje jiskra na zapalovací svíčke ?



VÝSTRAHA!!!

Jestliže vytekl benzín, zajistěte, aby místo bylo suché dříve než-li začnete zkoušet zapalovací svíčku. Vyteklý benzín nebo benzínové výpary se mohou snadno vznítit.

- a. Sejměte fajfku svíčky, očistěte tělo svíčky od prachu, poté svíčku demontujte.
- b. Svíčku nasadte zpět do fajfky.
- c. Svíčku přidržte na kostře (žebrování) motoru, poté zatáhněte za startovací šňůru
- d. Sledujte, zda dochází k přeskokování jiskry.
- e. Pokud k jiskření nedochází, svíčku vyměňte. Je-li poté svíčka v pořádku, namontujte ji zpět na motor a zkuste nastartovat dle návodu.
- e. Jestliže ani poté motor nenaskočí, svěřte jej některému autorizovanému servisu HONDA.

Motor s elektrostartérem nenaskočí:

1. Ujistěte se, zda kabely baterie jsou řádně namontovány a nejsou zkorodovány kontakty.
2. Je baterie řádně dobitá ?
3. V případě, že motor baterii nedobíjí, přezkontrolujte ochranný jistič. V případě, že je jistič v pořádku a závada trvá, motor předejte do autorizovaného servisu HONDA.
4. V případě, že elektrostartér funguje řádně a motor přesto nenaskočí, postupujte dle diagnózy popsané pro motory s ručním startérem.

11. Technické parametry (základní)

Model	GX120	GX160	GX200
Kód označení	GC01	GC02	GCAE
Délka x Šířka x Výška (mm)	300 x 345 x 320	305 x 365 x 335	313 x 376 x 335
Suchá hmotnost (kg)	12	14	16
Typ motoru	Čtyřtákní jednoválec s rozvodem OHV		
Zdvihový objem (ccm)	118	163	196
Vrtání x Zdvih (mm)	60 x 42	68 x 45	68 x 54
Max. výkon kW(HP)	2,9(4,0)/4000 min ⁻¹	4,0(5,5)/4000 min ⁻¹	4,8(6,5)/3600 min ⁻¹
Max. krout. moment (N.m)	7,5/2500 min ⁻¹	11/2500 min ⁻¹	13,5/2500 min ⁻¹
Spotřeba paliva (g/kwh)	310		
Chlazení	Vzduchem		
Zapalování	Tranzistorové, bezdotykové		
Směr otáčení hřídele	Proti směru otáčení hodinových ručiček		

Model	GX240	GX270
Kód označení	GC04	G CAB
Délka x Šířka x Výška (mm)	355 x 430 x 410	
Suchá hmotnost (kg)	25	
Typ motoru	Čtyřtákní jednoválec s rozvodem OHV	
Zdvihový objem (ccm)	242	270
Vrtání x Zdvih (mm)	73 x 58	77 x 58
Max. výkon kW(HP)	6,0(8,0)/3600 min ⁻¹	6,7(9,0)/3600 min ⁻¹
Max. krout. moment (N.m)	17/2500 min ⁻¹	19,5/2500 min ⁻¹
Spotřeba paliva (g/kwh)	310	
Chlazení	Vzduchem	
Zapalování	Tranzistorové, bezdotykové	
Směr otáčení hřídele	Proti směru otáčení hodinových ručiček	

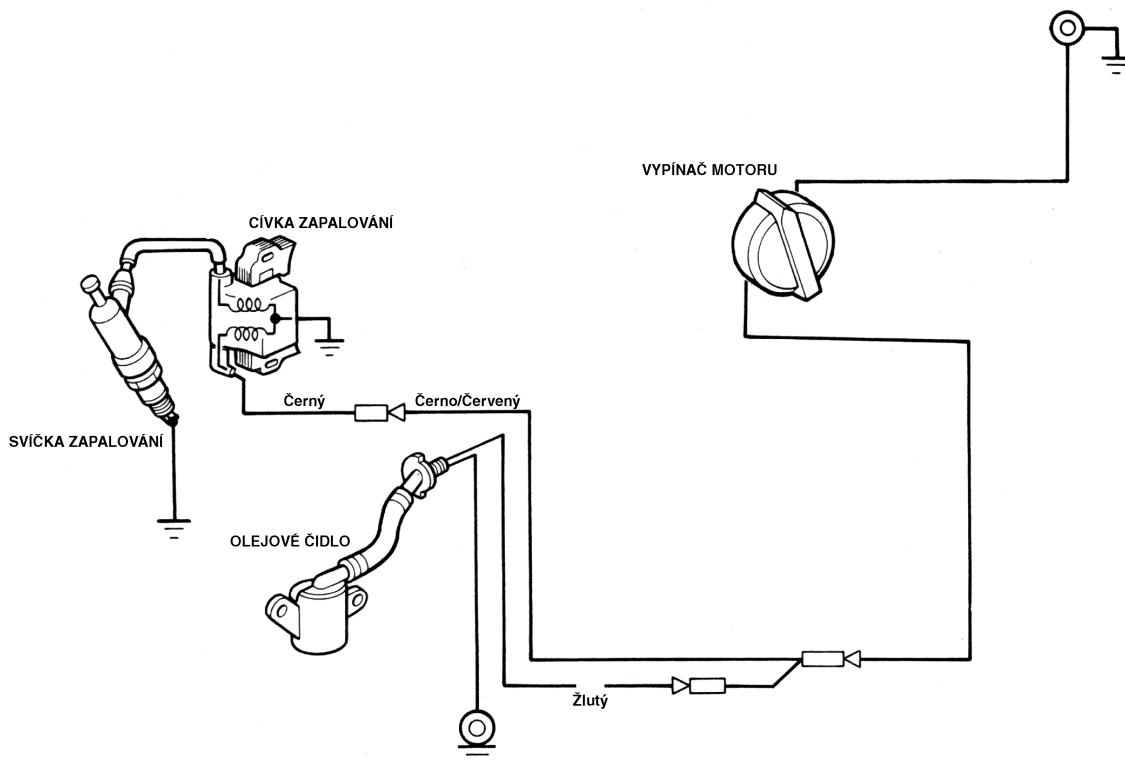
Model	GX340	GX390
Kód označení	GC05	GCAA
Délka x Šířka x Výška (mm)	380 x 450 x 443	
Suchá hmotnost (kg)	31	
Typ motoru	Čtyřtákní jednoválec s rozvodem OHV	
Zdvihový objem (ccm)	337	389
Vrtání x Zdvih (mm)	82 x 64	88 x 64
Max. výkon kW(HP)	8,2(11,0)/3600 min ⁻¹	10,0(13,0)/3600 min ⁻¹
Max. krout. moment (N.m)	24/2500 min ⁻¹	27/2500 min ⁻¹
Spotřeba paliva (g/kwh)	310	
Chlazení	Vzduchem	
Zapalování	Tranzistorové, bezdotykové	
Směr otáčení hřídele	Proti směru otáčení hodinových ručiček	

POZNÁMKA :

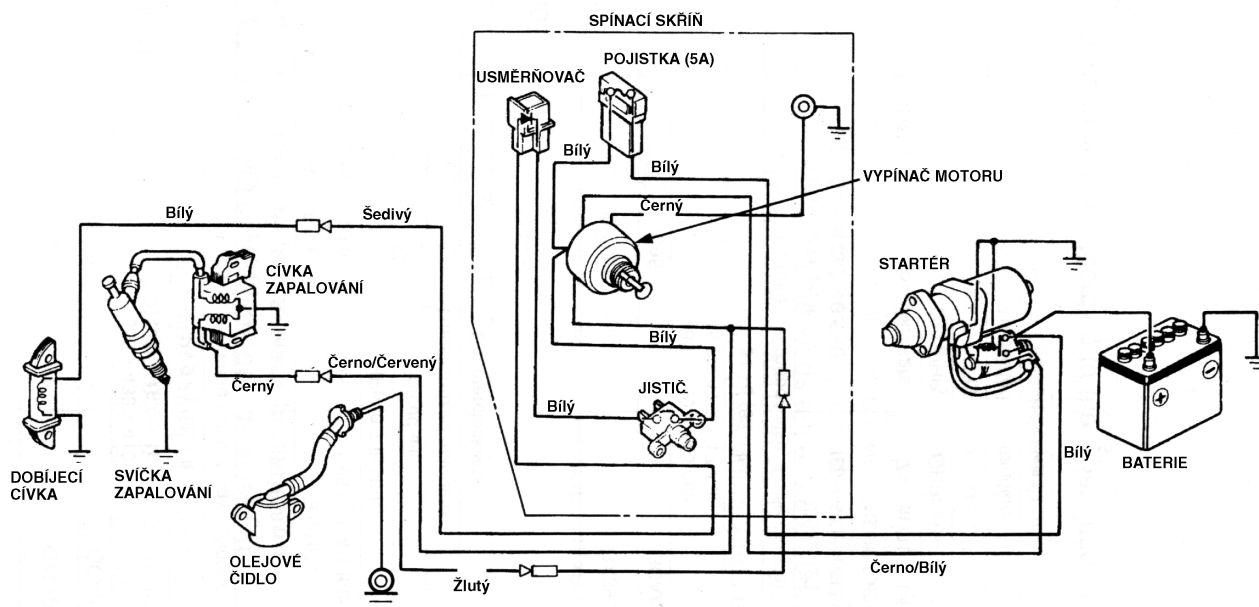
Uvedené technické parametry se týkají pouze základních modelů motorů.

12. Schéma zapojení

Ruční startér s olejovým čidlem



Elektrostart s olejovým čidlem



Obsah :

	Předmluva	
1.	Bezpečnostní předpisy	2
2.	Připojení baterie	3
3.	Kontrola před uvedením do provozu	4
4.	Startování motoru	8
5.	Obsluha	10
6.	Vypínání motoru	11
7.	Údržba	12
8.	Ovládání plynu a sytiče	18
9.	Přeprava / Skladování	18
10.	Odstraňování poruch	19
11.	Technické parametry	20
12.	Schéma zapojení	21



ariespower
Wypożyczamy w oryginalne produkty

Instrukcja obsługi

silników spalinowych

GX120

GX160

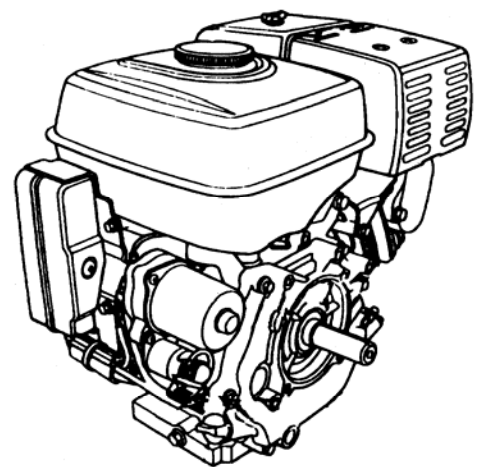
GX200

GX240

GX270

GX340

GX390



I. SPIS TREŚCI

I.	SPIS TREŚCI	3
II.	WSTĘP	3
III.	ZASADY BEZPIECZEŃSTWA	5
IV.	PODŁĄCZENIE AKUMULATORA (WYPOSAŻENIE OPCJONALNE)	5
V.	SPRAWDZENIE PRZED URUCHOMIENIEM	6
A.	STAN OLEJU SILNIKOWEGO	6
B.	STAN OLEJU W PRZEKŁADNI REDUKCYJNEJ (DOTYCZY SILNIKÓW TYP R).....	7
C.	FILTR POWIETRZA	7
D.	PALIWO.....	8
VI.	URUCHOMIENIE SILNIKA	9
VII.	OBSŁUGA.....	11
VIII.	ZATRZYMANIE SILNIKA	11
IX.	KONSERWACJA I PRZEGLĄDY	12
A.	TABELA PRZEGLĄDÓW.....	12
B.	WYMIANA OLEJU SILNIKOWEGO.....	13
C.	CZYSZCZENIE FILTRA POWIETRZA	13
D.	CZYSZCZENIE OSTOJNIKA PALIWA.....	15
E.	OBSŁUGA ŚWIEC ZAPŁONOWYCH.	16
F.	ŁAPACZ ISKIER	17
X.	CIĘGŁA PRZEPUSTNICY I SSANIA (WYPOSAŻENIE DODATKOWE)	17
XI.	TRANSPORT I SKŁADOWANIE	17
XII.	USUWANIE USTEREK.....	19
XIII.	DANE TECHNICZNE	19

II. WSTĘP

Dziękujemy za zakup silnika spalinowego HONDA. Gratulujemy wyboru. Niniejsza instrukcja zawiera informacje jak właściwie użytkować i obsługiwać silniki spalinowe HONDA z serii GX120/160/200/240/270/340/390. Opisuje również jego działanie i konserwację.

Prosimy, przeczytaj ją uważnie.

Wszystkie informacje w tej publikacji oparte są na aktualnych danych o produkcie, dostępnych w chwili drukowania. Firma Honda zastrzega sobie stałe prawo do wprowadzania zmian bez informowania o tym użytkownika i bez zaciągania jakichkolwiek zobowiązań. Żaden fragment tej publikacji nie może być powielany bez pisemnej zgody ARIES POWER EQUIPMENT Sp. z o.o. Instrukcja ta jest nieodłączną częścią urządzenia i powinna pozostać przy nim w przypadku odsprzedaży.

Komunikaty o zagrożeniach

Bezpieczeństwo Twoje i innych jest bardzo ważne. W instrukcji i na silniku umieściliśmy ważne komunikaty o zagrożeniach, które należy przeczytać bardzo uważnie. Ostrzegają one i informują o potencjalnym niebezpieczeństwie, które może przynieść szkodę użytkownikowi i osobom trzecim. Każdy komunikat o zagrożeniu jest poprzedzony symbolem graficznym ! oraz jednym ze słów:

NIEBEZPIECZEŃSTWO (DANGER) -PONIESIESZ ŚMIERĆ lub DOZNASZ POWAŻNYCH OBRAŻEŃ jeśli nie będziesz postępował zgodnie z instrukcją.

OSTRZEŻENIE (WARNING) - MOŻESZ PONIEŚĆ ŚMIERĆ lub DOZNAĆ POWAŻNYCH OBRAŻEŃ jeśli nie będziesz postępował zgodnie z instrukcją.

PRZESTROGA (CAUTION) - MOŻESZ DOZNAĆ OBRAŻEŃ jeśli nie będziesz postępował zgodnie z instrukcją.

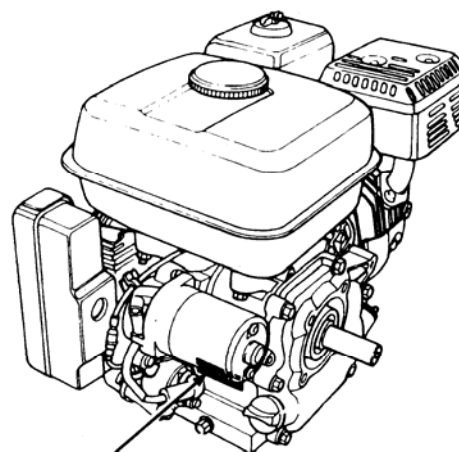
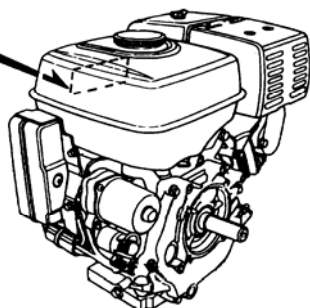
Każdy komunikat ostrzega o niebezpieczeństwie oraz informuje co może się stać i co można zrobić, aby uniknąć lub zmniejszyć szkodę.

Komunikaty o możliwości uszkodzenia silnika.

Komunikat poprzedzony słowem UWAGA (NOTICE) oznacza : silnik lub inne mienie mogą zostać uszkodzone jeśli nie będziesz postępował zgodnie z instrukcją.

Celem umieszczania tych komunikatów jest zapobieganie ewentualnym uszkodzeniom silnika lub zniszczeniom mienia czy też środowiska.

Przeczytaj instrukcję obsługi



Numer seryjny silnika i oznaczenie typu

Przekazując silnik w ręce użytkownika życzymy bezawaryjnej i wydajnej pracy. Będziemy zobowiązani za przekazanie nam wszelkich swoich spostrzeżeń co do jakości sprzętu lub zastosowanych rozwiązań.

W przypadku zamawiania części zamiennych lub zapasowych należy bezwzględnie podać:

Typ i nr fabryczny silnika: _____

Części zamienne oraz obsługę serwisową można uzyskać w sieci autoryzowanych dealerów i serwisów Aries Power Equipment Ltd., na terenie całego kraju. Lista autoryzowanych serwisów dostępna jest u każdego dealera HONDA. Karta Gwarancyjna dołączana jest do każdego urządzenia sprzedawanego w naszej sieci dealerskiej i jest osobnym dokumentem.

III. ZASADY BEZPIECZEŃSTWA

OSTRZEŻENIE

Dla bezpiecznej pracy należy:

Przed rozpoczęciem pracy dokonać sprawdzenia wstępnego wg opisu zawartego instrukcji.

Zabezpieczy użytkownika to przed wypadkiem lub uszkodzeniem.

Ze względu na bezpieczeństwo przeciwpożarowe należy zachować odstęp minimum 1 metr od budowli i palnego wyposażenia.

W pobliżu pracującego silnika nie mogą znajdować się żadne materiały łatwopalne (np. benzyna, oleje).

Na pracujący silnik nie wolno kłaść żadnych przedmiotów z względu na możliwość ich zapłonu.

Tłumik wydechu podczas pracy silnika jest gorący i po wyłączeniu silnika długo taki pozostaje.

Należy zachować szczególną ostrożność do czasu jego ostygnięcia. Nie wolno pozostawiać gorącego silnika w zamkniętych pomieszczeniach lub przy materiałach łatwopalnych. Pod żadnym pozorem nie transportuj silnika zaraz po jego zatrzymaniu.

Uważaj, aby w pobliżu pracującego silnika nie przebywały dzieci lub zwierzęta

Wiedzieć się jak można szybko wyłączyć (zatrzymać) silnik oraz orientować się do czego służą

poszczególne elementy sterujące. Nigdy nie wolno włączać silnika nie znając zasad jego obsługi

Uzupełniać paliwo tylko w dobrze wentylowanym pomieszczeniu i tylko i wyłącznie przy wyłączonym (zatrzymanym) silniku. Benzyna jest szczególnie niebezpieczna i wybuchowa. Zachowaj szczególną ostrożność podczas uzupełniania paliwa (pod żadnym pozorem nie dopuszczaj otwartego ognia oraz palenia).

Spaliny zawierają trujące substancje i ich wdychanie jest niebezpieczne, może doprowadzić do śmierci. Nie wolno użytkować silnika w zamkniętych pomieszczeniach lub pomieszczeniach nie posiadających odpowiedniej wentylacji.

Uważać, aby podczas pracy lub transportu nie nastąpiło przechylenie większe niż 20°. Większe przechylenie może spowodować niebezpieczeństwo wylania się paliwa ze zbiornika oraz niewłaściwe smarowanie silnika.

Na pracujący silnik nie wolno kłaść żadnych przedmiotów z względu na możliwość ich zapłonu

Silniki mogą być wyposażone w łapacz iskier (jako wyposażenie dodatkowe). Sprawdź, czy w otoczeniu w jakim będzie pracował silnik wyposażenie go w ten element jest niezbędne.

Tłumik wydechu podczas pracy silnika jest gorący i po wyłączeniu silnika długo taki pozostaje.

Należy zachować szczególną ostrożność do czasu jego ostygnięcia. Nie wolno pozostawiać gorącego silnika w zamkniętych pomieszczeniach lub przy materiałach łatwopalnych. Pod żadnym pozorem nie transportuj silnika zaraz po jego zatrzymaniu.

IV. PODŁĄCZENIE AKUMULATORA (wyposażenie opcjonalne) (TYLKO DLA SILNIKÓW WYPOSAŻONYCH W ROZRUSZNIK ELEKTRYCZNY)

Akumulator powinien posiadać napięcie nominalne 12V i pojemność co najmniej 18Ah.

Biegun dodatni (+) połączyć przewodem do zacisku włącznika prądnicy tak jak to pokazano na rysunku.

Biegun ujemny (-) podłączyć przewodem do śruby mocującej ramę lub w inne miejsce dobrze połączone z masą silnika.

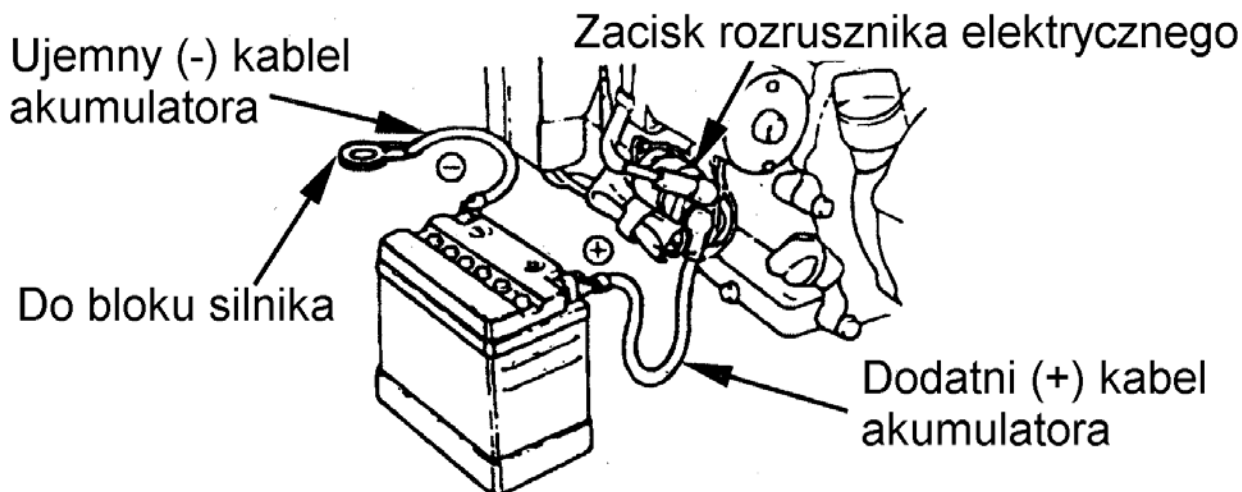
Należy sprawdzić, czy końcówki kabli są dobrze umocowane i nie są skorodowane. Ewentualne oznaki korozji należy usunąć, a końcówki kabli lekko natłuścić używając wazeliny technicznej.

OSTRZEŻENIE

Akumulator wytwarza eksplozujące gazy, dlatego nie wolno dopuścić w pobliże akumulatora otwartego ognia, papierosów oraz urządzeń wytwarzających iskry.

UWAGA

Nie podłączać przewodu o nieznannej polaryzacji. Podłączenie można sprawdzić przez krótkie przyłożenie przewodu i równoczesne włączenie przycisku startera i obserwację, czy rozrusznik zadziała.



V. SPRAWDZENIE PRZED URUCHOMIENIEM

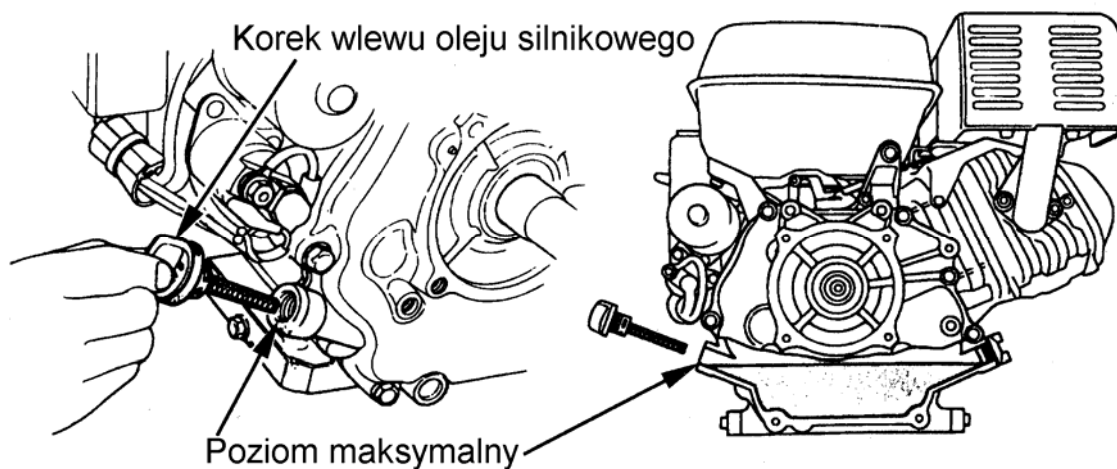
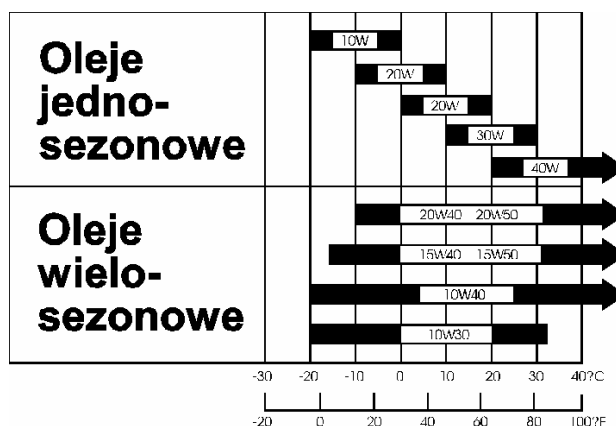
A. STAN OLEJU SILNIKOWEGO

UWAGA Nie wolno uruchamiać silnika ze zbyt niskim poziomem oleju, gdyż spowoduje to zniszczenie (zatarcie) silnika. Dlatego też poziom oleju musi być sprawdzany codziennie przed uruchomieniem.

Sprawdzanie stanu poziomu oleju silnikowego:

Odkręcić korek wlewu oleju i przetrzeć bagnet wskaźnika poziomu oleju. Bagnet wskaźnika oleju włożyć do otworu wlewu, ale nie dokręcać korka. Po wyjęciu wskaźnika sprawdzić poziom oleju na miarce umieszczonej na bagnecie. Jeśli poziom jest zbyt niski, należy dolać odpowiedni olej tak aby poziom osiągnął poziom maksymalny.

Do napełniania należy użyć oleju silnikowego do silników 4-suwowych dobrej jakości w typie wg tabeli oleju uzależnionej od temperatury otoczenia. Powinny być to oleje o klasyfikacji SG,SF (zazwyczaj SAE10W-30). Do uzupełniania stanu oleju należy użyć tego samego gatunku oleju tej samej firmy, jakiego użyto do zalania silnika.



UWAGA

Nie wolno stosować olejów do silników 2-suwowych oraz olejów nierozpuszczalnych, gdyż wpływa to niekorzystnie na długość życia silnika i może doprowadzić do jego uszkodzenia

Nie wolno wlewać więcej oleju, niż wskazuje stan maksymalny.
Poziom oleju sprawdzaj zawsze gdy silnik ustawiony jest w pozycji poziomej.

Długotrwały i częsty kontakt skóry ze zużytym olejem silnikowym może spowodować raka skóry. Aczkolwiek kontakt taki jest nie do uniknięcia, należy jednak natychmiast dokładnie umyć ręce po zabrudzeniu.

a) Wyłącznik ostrzegawczy poziomu oleju (alarm olejowy) (tylko dla silników wyposażonych)

Alarm olejowy zabezpiecza silnik przed uszkodzeniami spowodowanymi niedostateczną ilością oleju silnikowego w misce olejowej. Jeżeli poziom oleju obniży się poniżej poziomu dopuszczalnego (pozwalającego na bezawaryjną pracę) alarm olejowy spowoduje zmasowanie iskry z cewki zapłonowej i jednoczesne zatrzymanie pracy silnika (wyłącznik zapłonu pozostanie w pozycji „Włączony”. Kiedy silnik zostanie wyłączony przez alarm olejowy należy uzupełnić poziom oleju. W starszych typach silników przy próbie uruchomienia silnika zapala się lampka kontrolna migając na czerwono.

UWAGA Nie wolno uruchamiać silnika ze zbyt niskim poziomem oleju, dlatego też wyposażenie silnika w alarm olejowy absolutnie nie zwalnia użytkownika z codziennego sprawdzania poziomu oleju

B. STAN OLEJU W PRZEKŁADNI REDUKCYJNEJ (Dotyczy jedynie silników wyposażonych w przekładnię)

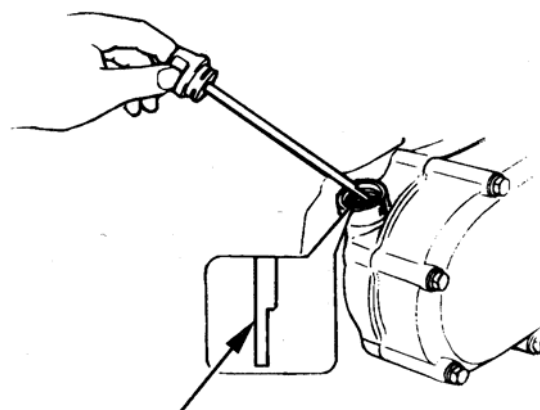
Przed uruchomieniem silnika należy sprawdzić stan oleju w przekładni redukcyjnej.

Silniki z przekładnią 1/2 (typ L) oraz z przekładnią 1/2 i sprzęgło odśrodkowe (typ R):

Odkręcić korek wlewu oleju do przekładni redukcyjnej i przetrzeć bagnet wskaźnika poziomu oleju.

Korek wlewu wyposażony w bagnet wskaźnika oleju włożyć do otworu wlewu, ale nie dokręcać korka.

Po wyjęciu wskaźnika sprawdzić poziom oleju na miarce umieszczonej na bagnecie. Jeśli poziom jest zbyt niski, należy dolać odpowiedni olej tak aby poziom osiągnął poziom maksymalny. Do uzupełniania stanu stosuj ten sam olej jaki jest zalecany do zalewania silnika.



Poziom maksymalny

Zawartość oleju w tym typie przekładni redukcyjnej wynosi 0,5l.

C. FILTR POWIETRZA

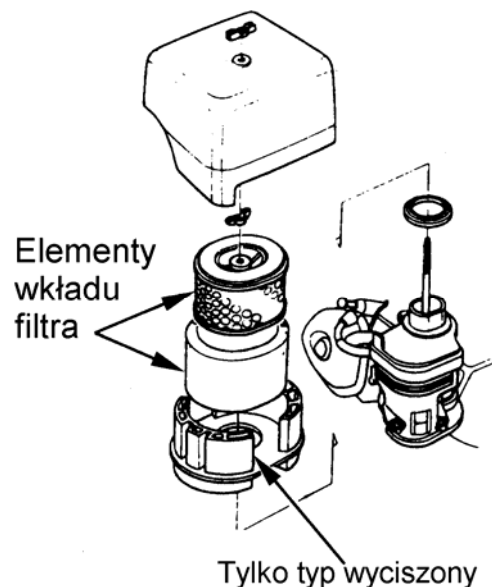
OSTRZEŻENIE

Sprawdź czystość filtra powietrza codziennie przed uruchomieniem silnika. W razie stwierdzenia zabrudzenia wyczyść wg. wskazówek zamieszczonych w rozdziale Obsługa i serwisowanie/ Filtr powietrza.

Stosowanie zabrudzonego filtra powietrza powoduje nieprawidłowy stosunek mieszanki paliwowo-powietrznej w wyniku czego silnik nierówno pracuje, dusi się a czasami staje. Jest to szczególnie niebezpieczne w przypadku agregatów prądotwórczych, ponieważ spadek obrotów silnika powoduje zmianę częstotliwości prądu na gniazdku.

Stosowanie innych form filtracji powietrza lub używanie urządzenia bez filtra powietrza może doprowadzić do jego awarii a nawet poważnego uszkodzenia (np. zarysowanie ścianek cylindra, zabrudzenie gaźnika itp.).

UWAGA Nie wolno uruchamiać silnika bez zamontowanego filtra powietrza, gdyż prowadzi to do szybkiego zużycia silnika.

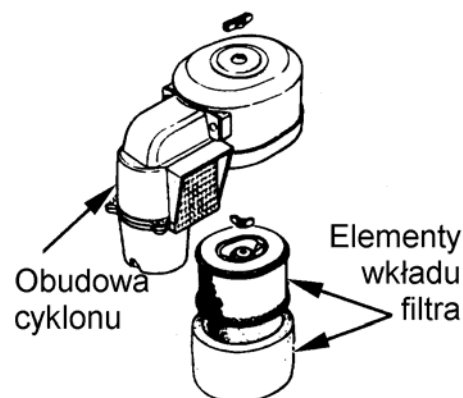


a) TYP DWUELEMENTOWY

Obydwie części obęjrzyć, stwierdzić czy nie są zanieczyszczone lub uszkodzone. Ten typ filtra jest najczęściej stosowany w zagęszczarkach.

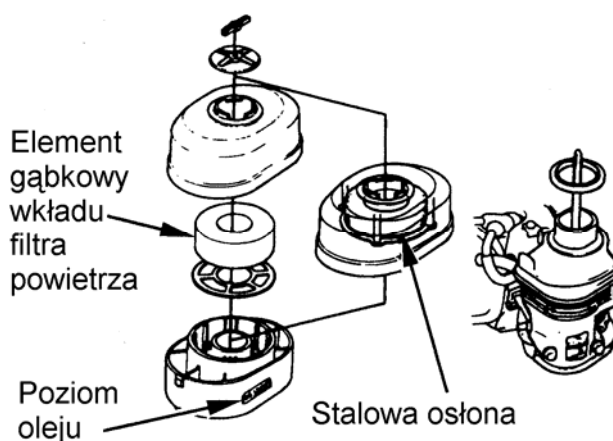
b) TYP ODŚRODKOWY (CYKLON)

Filtr należy oczyścić z brudu i sprawdzić, czy wkłady filtra powietrza są drożne. Obudowę filtra powietrza przejrzyć i usunąć ewentualny zalegający brud. W miarę potrzeby wkład oczyścić wg wskazówek zamieszczonych w rozdziale KONSERWACJA I PRZEGLĄDY.



c) TYP PÓLSUCHY (jednoelementowy)

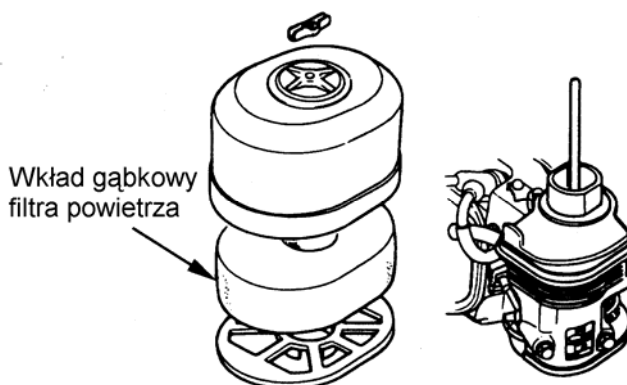
Filtr i wkład filtra należy przejrzyć i oczyścić z brudu i udrożnić.



d) TYP Z KĄPIELĄ OLEJOWĄ

Sprawdzić wkład filtra i ocenić, czy nie jest brudny lub uszkodzony. W przypadku negatywnej oceny wkładu oczyścić go.

Sprawdzić stan oleju i olejowskazu.



D. PALIWO

OSTRZEŻENIE

Benzyzna jest środkiem łatwopalnym i przy nieprawidłowym użytkowaniu może wybuchnąć. Tankowanie może się odbywać w dobrze przewietrzanych pomieszczeniach przy wyłączonym silniku. W miejscu tankowania a także w pobliżu miejsca składowania benzyny nie wolno palić ani stosować urządzeń z otwartym ogniem lub wytwarzających iskry.

Zbiornika nie należy przepelniać (w szyjce wlewowej nie powinno znajdować się paliwo), a po każdym tankowaniu należy sprawdzić, czy zbiornik jest prawidłowo zamknięty.

Należy uważać, aby przy tankowaniu nie rozlewać paliwa. Opary benzyny lub pozostałości paliwa mogą się zapalić. Jeżeli nastąpiło rozlanie benzyny należy bezwzględnie przed rozruchem silnika wytrzeć wszelkie plamy paliwa.

Należy unikać przedłużenia kontaktu z benzyną, gdyż jej kontakt z ciałem lub wdychanie oparów benzyny są szkodliwe dla zdrowia operatora. Czynności te bezwzględnie należy wykonywać bez dostępu dzieci.

Do napędu silnika należy stosować czystą benzynę bezołowiową o liczbie oktanowej co najmniej 95. W przypadku brak ww. benzyny można stosować inne benzyny (ołowiowe), lecz liczba oktanowa nie może być niższa niż 94.

Nigdy nie wlewaj do silnika mieszanki olejowo-benzynowej lub benzyny zabrudzonej. Do zbiornika paliwa nie może dostać się brud, kurz lub woda. Zbiornik paliwa wyposażony jest w siatkowy filtr paliwa umiejscowiony na dnie zbiornika przed węzłem doprowadzającym paliwo do gaźnika. Budowa filtra utrudnia przedostawanie się brudu do gaźnika poprzez zasysanie paliwa ponad dnem zbiornika. Powoduje to czasami sytuacje, że silnik nie pracuje, mimo iż w zbiorniku jest jeszcze resztkę paliwa. W takim przypadku należy dolać paliwa do zbiornika i ponownie uruchomić silnik.

Pojemność zbiornika paliwa:

GX120	2,5 litra	GX240/GX270	5,9 litra
GX160/GX200	3,6 litra	GX340/GX390	6,5 litra

a) BENZYNY ZAWIERAJĄCE ALKOHOŁ

Jeżeli zdecydujesz się na używanie benzyny zawierającej alkohol upewnij się, że jej liczba oktanowa jest odpowiednio wysoka do liczby zalecanej przez Hondę. Są dwa rodzaje benzyn zawierających alkohol: benzyny zawierające etanol, lub metanol. Nigdy nie używaj benzyn zawierających więcej niż 10% etanolu i benzyn zawierających metanol (metyl lub alkohol drzewny) jeżeli nie zawiera on uszlachetniacza i środków opóźniających występowanie korozji. Nigdy nie używaj benzyny zawierającej więcej niż 5% metanolu, nawet jeśli zawiera uszlachetniacze i środki opóźniające korozję.

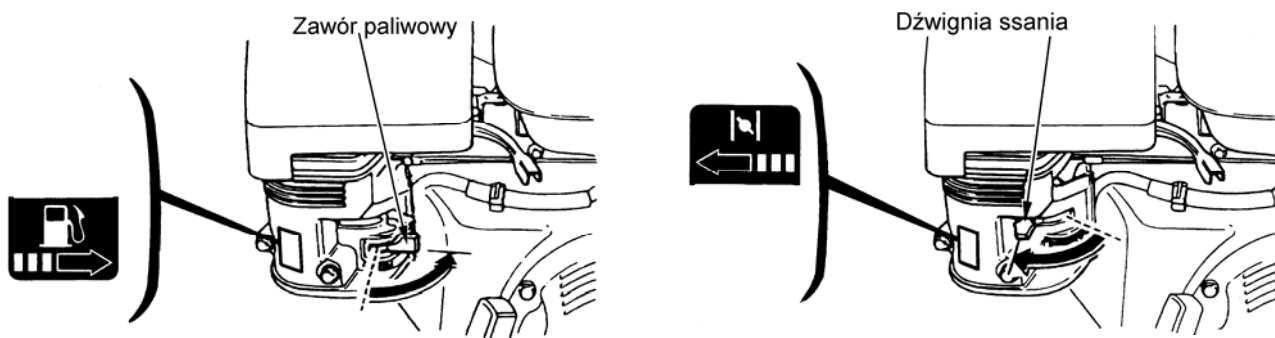
UWAGA

Uszkodzenia silnika wynikłe z używania benzyny zawierającej alkohol nie są objęte gwarancją. Honda nie może honorować używania benzyn zawierających metanol, od kiedy katalogi zawartości składników tych benzyn są tak niekompletne.

Kiedy kupujesz benzynę na nieautoryzowanej stacji spróbuj dowiedzieć się, czy zawiera ona alkohol, a jeśli tak, to jaki i w jakiej ilości. Jeśli zauważysz jakiegokolwiek nieprawidłowości w działaniu silnika podczas używania benzyny zawierającej alkohol lub którą podejrzewasz, że zawiera alkohol, natychmiast przestaw się na benzynę o której wiesz, że alkoholu nie zawiera.

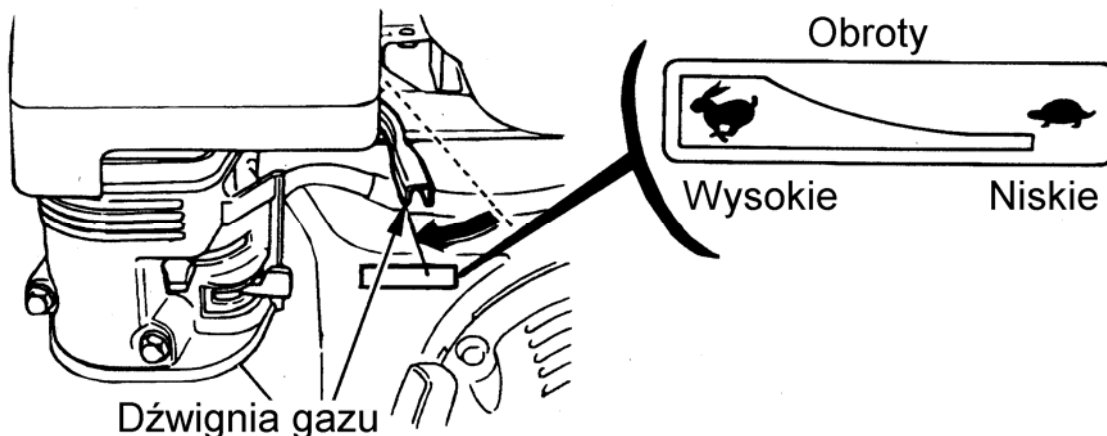
VI. URUCHOMIENIE SILNIKA

Zawór paliwowy ustaw w pozycji otwartej - w kierunku wskazywanym przez strzałkę. Dźwignię ssania ustawić w położeniu "zamknięta".



UWAGA

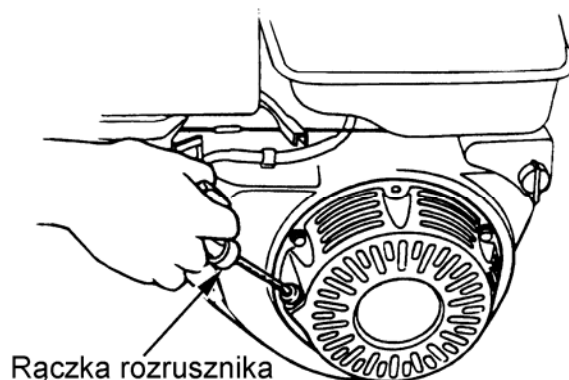
Przy uruchamianiu silnika rozgrzanego lub przy wysokiej temperaturze zewnętrznej nie należy używać ssania. Jeśli po uruchomieniu silnik nie może ustabilizować swoich obrotów i zaczyna "trząść się" oznacza to, iż ma zbyt bogatą mieszankę paliwowo-powietrzną i należy bezwzględnie wyłączyć ssanie.



Dźwignię gazu przesunąć lekko w lewą stronę.
Uruchomić silnik.

Dla silników z rozrusznikiem ręcznym:

Ustawić włącznik zapłonu w pozycji "I" – włączony.
Linkę rozrusznika wyciągnąć lekko aż do poczucia lekkiego oporu (w tym momencie sprzęgło rozrusznika zaczepia się o kosz zaczepowy umieszczony na kole zamachowym silnika).
Energicznie pociągnąć.



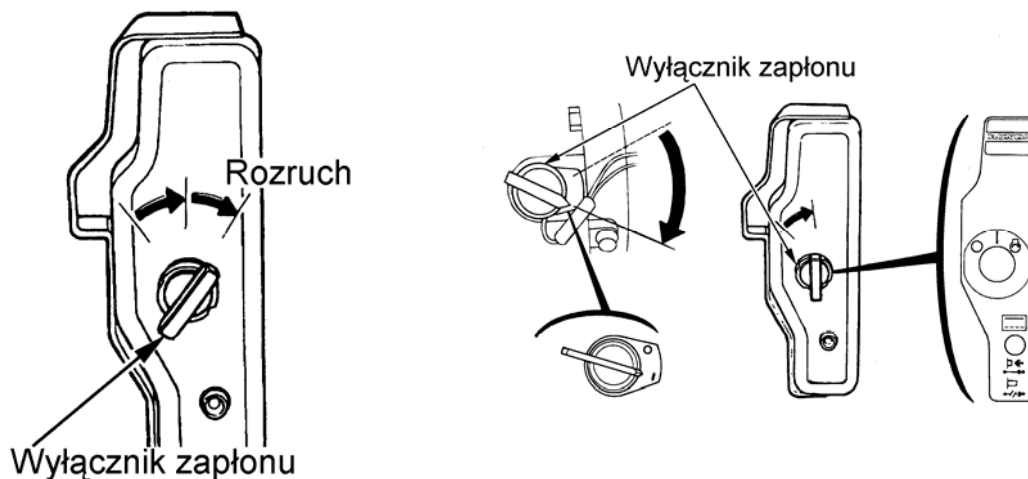
UWAGA

Jeżeli linka rozrusznika zostanie szarpnięta przed zazębieniem się sprzęgła spowoduje to gwałtowne uderzenie elementów sprzęgła w kosz zaczepowy co w efekcie może spowodować zerwanie linki startera (najczęściej) lub zerwania elementów sprzęgła.

Silnik wyposażony jest w układ automatycznej dekompresji w momencie rozruchu. Ma to na celu ułatwienie rozruchu. W momencie rozruchu specjalna krzywka na wałku rozrządu podnosi zawór wydechowy i nie pozwala go w pełni zamknąć. Po osiągnięciu przez silnik 1000 obr/min siła odśrodkowa zmienia położenie krzywki umożliwiając silnikowi pełną kompresję a co za tym idzie pełną moc. Dlatego też uruchamianie silnika powinno odbywać się poprzez zdecydowane i energiczne szarpnięcie bez wyciągania całej długości linki. Szarpnięcie linki do końca jej długości może spowodować uszkodzenie sprężyny powrotnej rozrusznika.

Po uruchomieniu silnika w żadnym wypadku nie należy puszczać linki swobodnie, lecz kontrolować jej zwijanie się poprzez stopniowe popuszczanie jej. Puszczanie linki spowoduje gwałtowne zwinięcie jej przez sprężynę powrotną i uderzenie rączki w obudowę.

Dla silników z rozrusznikiem elektrycznym: Włącznik zapłonu należy przekręcić w pozycję "START" i przytrzymać do momentu aż silnik rozpocznie pracę



UWAGA

Nie należy przytrzymywać włączonego rozrusznika na czas dłuższy niż 5 sekund zwłaszcza jeśli silnik zacznie pracować, gdyż spowoduje to uszkodzenie rozrusznika (spalenie uzwojeń). Jeśli natomiast silnik nie wystartuje, należy odczekać 10 sekund i ponownie spróbować uruchomić silnik. W czasie pracy silnika przełącznik zapłonu pozostaje w położeniu „I”.

A. UŻYWANIE SILNIKA WYSOKO NAD POZIOMEM MORZA

Na dużych wysokościach mieszanka pochodząca z normalnego gaźnika będzie bardzo bogata. Wydajność silnika spadnie a zużycie paliwa gwałtownie wzrośnie.

Można przystosować silnik do używania na dużych wysokościach poprzez zainstalowanie mniejszej dyszy wtrysku do gaźnika i przestawienie sterowania śrubą. Jeśli stale używasz silnika na wysokościach większych niż 1.830 m nad poziomem morza, poproś autoryzowanego dealera Hondy ażeby dokonał niezbędnych przeróbek w twoim silniku.

Nawet przy odpowiednim ustawieniu dysz paliwa, moc silnika maleje wraz ze wzrostem wysokości o 3.5% na każde 305 m wysokości. Utrata mocy będzie większa, jeśli nie wprowadzisz modyfikacji dyszy wtryskowej.

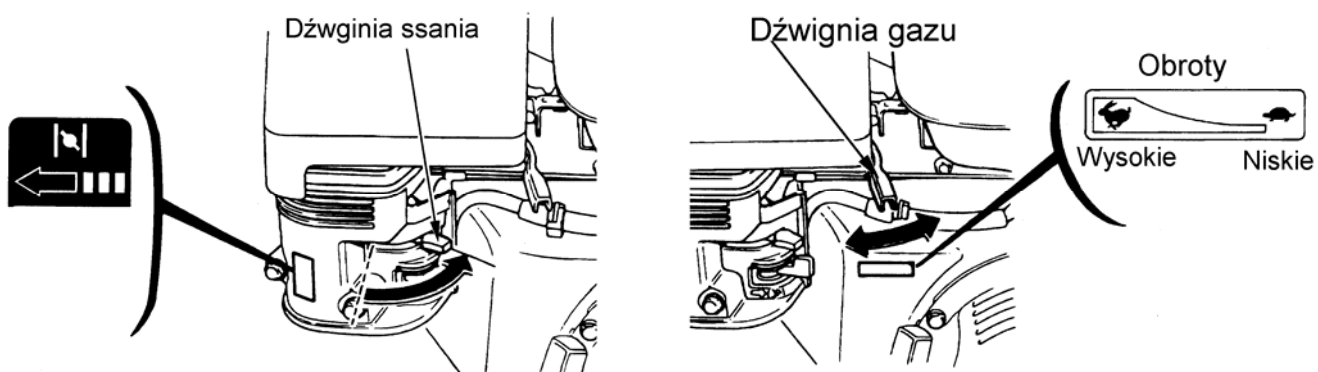
OSTRZEŻENIE

Używanie silnika na wysokościach niższych niż te, do których silnik jest przystosowany może spowodować zmniejszenie jego osiągow, przegrzewanie się a także może doprowadzić do poważnego uszkodzenia silnika spowodowanego szczególnie ubogą mieszanką powietrza i paliwa.

VII. OBSŁUGA

Po rozgrzaniu się silnika należy przestawić dźwignię ssania w pozycję „Otwarte” lub w kierunku przeciwnym do wskazywanego przez strzałkę.

Za pomocą dźwigni gazu umieszczonej pod zbiornikiem paliwa od strony rozrusznika lub jeśli silnik jest zamontowany w maszynie i posiada manetkę przepustnicy na rączce ustawić wymagane obroty.

**UWAGA**

Silniki z rozrusznikiem elektrycznym wyposażone są w system zabezpieczający prawidłowe ładowanie akumulatora. Zwarcie w instalacji lub podłączeniu akumulatora z wadliwą (zamienioną polaryzacją) powoduje wyłączenie się samoczynnie tego wyłącznika. Zielony wskaźnik w wyłączniku oznacza, że wyłącznik jest wyłączony. Należy usunąć przyczynę zadziałania wyłącznika a następnie ponownie go włączyć co następuje poprzez jego wciśnięcie.

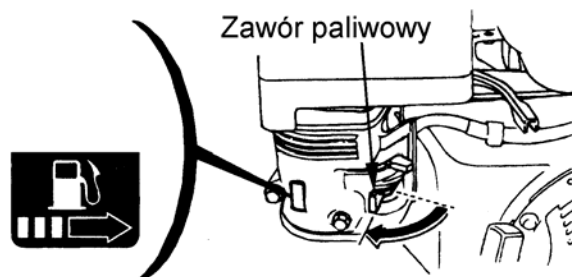
VIII. ZATRZYMANIE SILNIKA

UWAGA W sytuacjach awaryjnych wymagających natychmiastowego zatrzymania silnika należy przestawić wyłącznik zapłonu w pozycję „Wyłączony”.

Dźwignią gazu lub manetką na rączce zmniejszamy obroty silnika do obrotów biegu jałowego.

Wyłącznik zapłonu przestawiamy w pozycję „Wyłączony”.

Zamykamy zawór paliwa ustawiając go w pozycję w kierunku przeciwnym do wskazywanego przez strzałkę „Zamknięty”.



UWAGA

Ponieważ układ zasilania jest typu opadowego pozostawienie otwartego zaworu paliwowego może spowodować przedostanie się paliwa do gaźnika i przepełnienie go. Nadmierna ilość paliwa spływa do komory spalania i stamtąd przedostaje się do miski olejowej mieszając się z olejem. Mieszanka taka traci swe właściwości smarne powodując powolne zacieranie się silnika (korbowodu, wału korbowego, pierścieni i cylindra). Ponieważ smarowanie silnika odbywa się na zasadzie rozbryzgowej, zbyt wysoki poziom mieszanki olejowo-paliwowej w ekstremalnych warunkach powoduje przedostanie się jej ponad tłok i unieruchomienie silnika. w takich przypadkach należy wykręcić świecę, spuścić olej, przeczyścić komorę spalania sprężonym powietrzem i dokonać wymiany oleju. **UWAGA!** Podczas poruszania tłoka przy wykręconej świecy zgromadzony nad tłokiem olej wytryskuje z dużą siłą i na znaczną odległość.

IX. KONSERWACJA I PRZEGLĄDY**OSTRZEŻENIE**

Przed rozpoczęciem prac obsługowych silnik należy wyłączyć.

Dla zabezpieczenia przed przypadkowym uruchomieniem silnika wyłącz zapłon oraz zdejmij fajkę ze świecy.

Konserwacji silnika powinny dokonywać autoryzowane serwisy, których lista jest dostępna w każdym punkcie dealerskim Aries Power Equipment, ponieważ posiadają one niezbędne wyposażenie w narzędzia i przyrządy, dane techniczne oraz pełne informacje dotyczące konserwacji i napraw silników przemysłowych HONDA.

A. TABELA PRZEGLĄDÓW

Regularny przegląd okresowy co ... m-cy lub co ... motogodzin	zawsze	1 20	3 50	6 100	12 300
Olej silnikowy	X				
sprawdzić		X		X	
wymienić					
Filtr powietrza	X				
sprawdzić					
oczyszczyć			X (1)		
Olej przekładni redukcyjnej					
sprawdzić					
wymienić					
Odstojnik				X	
ocząścić					
Świeca				X	
sprawdzić-ocząścić					
Łapacz iskier				X	
sprawdzić-ocząścić					
Regulacja					X (2)
sprawdzić					
Zawory					X (2)
sprawdzić-ustawić					
Zbiornik paliwa z filtrem					X (2)
ocząścić					
Przewody paliwowe	Co każde 2 lata sprawdzić i wymienić w razie potrzeby				

(1) jeśli silnik pracuje w zapyłonym środowisku czyszczenie filtra należy przeprowadzać częściej

(2) te czynności muszą być przeprowadzane w autoryzowanym serwisie

* Regularny przegląd przeprowadzać po wskazanych okresach lub po określonej ilości godzin pracy - w zależności od tego co wystąpi wcześniej. Przegląd po 1 miesiącu lub 20 motogodzinach następuje tylko po pierwszych 20 motogodzinach od momentu uruchomienia fabrycznie nowego silnika.

Wykonuj obsługę częściej jeśli używasz silnika w warunkach dużego zapylenia.

Obsługa tych pozycji powinna być wykonana przez autoryzowany serwis, chyba że właściciel silnika posiada odpowiednie narzędzia i jest dobrym mechanikiem.

Używając silnik profesjonalnie - rejestruj godziny pracy dla właściwego określenia terminów przeglądów.

UWAGA

Tylko stosowanie oryginalnych części zamiennych HONDA zapewnia dobrą jakość naprawy i poprawne działanie silnika, a co za tym idzie udzielenie przez sprzedawcę pełnej gwarancji.

Sprzedawca (oraz Gwarant) nie odpowiada za uszkodzenia silnika wynikające ze stosowania nie oryginalnych lub nie dostarczonych przez Dystrybutora części zamiennych.

B. WYMIANA OLEJU SILNIKOWEGO

Zużyty olej należy zlewać przy rozgrzanym silniku co zapewnia jego szybkie i dokładne spłynięcie z miski olejowej.

Odkręcić korek wlewu oraz korek spustowy oleju.

Spuścić olej do przygotowanego naczynia

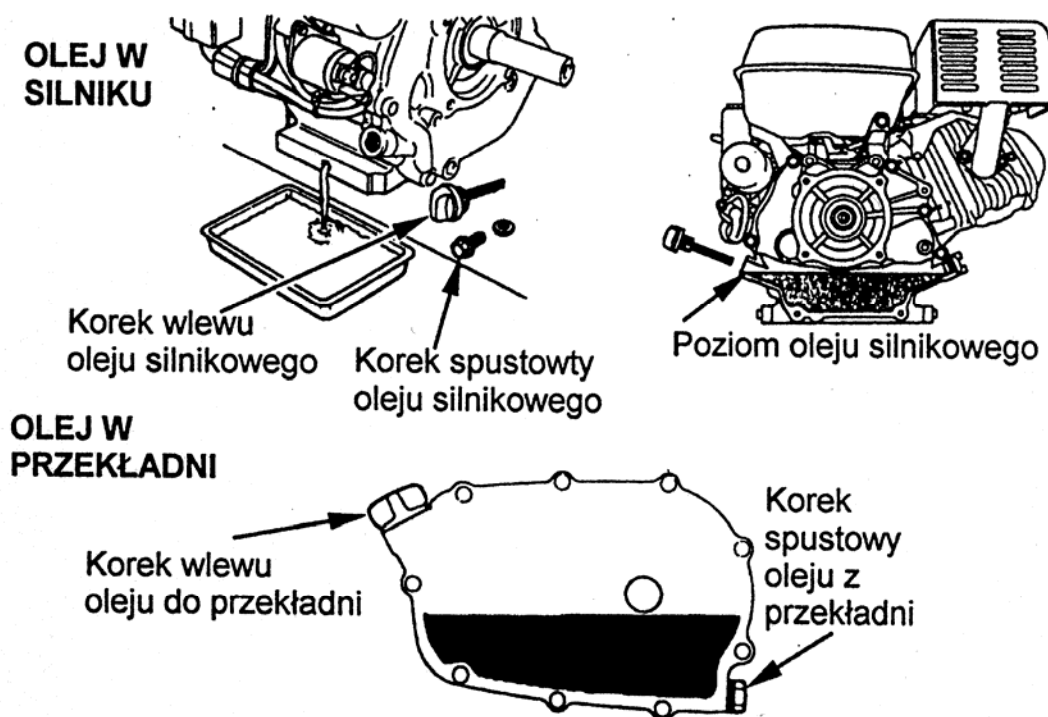
UWAGA

Ze użytym olejem postępuj w sposób, który nie zagraża środowisku. Zanieś go w szczelnym pojemniku do najbliższej stacji benzynowej lub zakładu utylizacji. Nie wylewaj oleju do ścieków i nie wylewaj go na ziemię.

Wkręcić korek spustowy i sprawdzić jego dokręcenie.

Przez otwór wlewowy wlać świeży olej przestrzegając informacji zamieszczonych w rozdziale PRZEGLĄD PRZED URUCHOMIENIEM.

Zawartość oleju silnikowego	GX120/160/200	0.6 litra
Zawartość oleju silnikowego	GX240/GX270/GX340/GX390	1.1 litra
Zawartość oleju w przekładni 1/2		0.3 litra
Zawartość oleju w przekładni 1/6	(tylko GX120/160/200)	0.15 litra



OSTRZEŻENIE

Zużyte oleje silnikowe mogą spowodować raka skóry, jeśli wielokrotnie pozostają z nią w kontakcie przez długi czas. Jest to mało prawdopodobne jeśli nie jest to kontakt codzienny. Zawsze jest wskazane bardzo dokładne umycie rąk po zabrudzeniu użytym olejem.

C. CZYSZCZENIE FILTRA POWIETRZA

UWAGA

Stosowanie zabrudzonego filtra powietrza powoduje nieprawidłowy stosunek mieszanki paliwowo-powietrznej w wyniku czego silnik nierówno pracuje, dusi się a czasami staje. Stosowanie innych form filtracji powietrza lub używanie urządzenia bez filtra powietrza może doprowadzić do jego awarii a nawet poważnego uszkodzenia (np. zarysowanie ścianek cylindra, zabrudzenie gaźnika itp.).

Przy czyszczeniu filtra powietrza nie wolno stosować benzyny albo innych środków o niskim punkcie zapłonu, gdyż może to być przyczyną wybuchu lub pożaru.

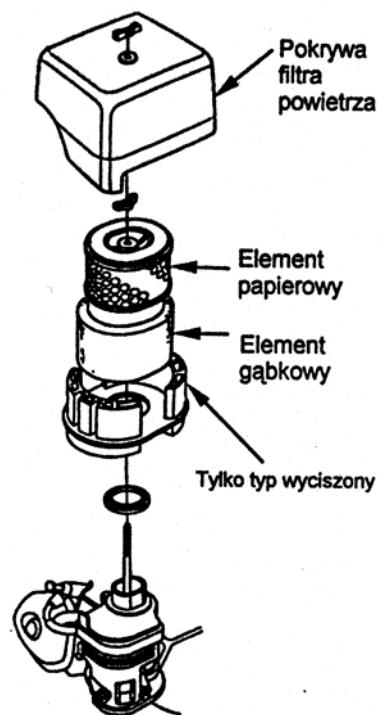
Nie należy uruchamiać silnika bez zamontowanego filtra powietrza, gdyż może to spowodować uszko-

dzenie silnika.

a) TYP FILTRA - DWUELEMENTOWY

Odkręcić nakrętkę motylkową i zdjąć pokrywę. Zdjąć wkład filtra i oddzielić wkład papierowy od wkładu gąbczastego. Obydwa elementy sprawdzić, czy nie mają jakichkolwiek uszkodzeń. Przy zauważeniu jakiegokolwiek uszkodzenia wkład filtra należy wymienić.

Wkład gąbczasty umyć dokładnie w gorącej wodzie z dodatkiem płynnego detergentu. Używanie proszkowych detergentów powoduje osadzenie się drobinek proszku na filtrze i przedostawanie się ich do gaźnika i komory spalania, co powoduje przyspieszone zużycie silnika. Następnie dokładnie wypłukać i wysuszyć. Po wyschnięciu wkład należy nasączyć niewielką ilością oleju silnikowego (tak aby był wilgotny, lecz aby olej nie ściekał). Jeśli w filtrze pozostanie zbyt duża ilość oleju mogą być kłopoty z uruchomieniem silnika. Wkład papierowy poprzez uderzenie w twardą powierzchnię oczyścić z większych elementów i cząstek brudu, a następnie przedmuchać sprężonym powietrzem (o ciśnieniu nie większym niż 30 psi). Nigdy do czyszczenia nie wolno używać szczotki, gdyż brud zamiast usunięcia zostanie wciśnięty w papier filtracyjny lub zostanie uszkodzona powłoka papieru. Jeśli czyszczenie nie odnosi skutku wkład filtr niezwłocznie trzeba wymienić na nowy.



b) TYP FILTRA - ODSRODKOWY (CYKLON)

Odkręcić nakrętkę motylkową i zdjąć pokrywę. Zdjąć wkład filtra i oddzielić wkład papierowy od wkładu gąbczastego. Obydwa elementy sprawdzić, czy nie mają jakichkolwiek uszkodzeń.

Przy zauważeniu jakiegokolwiek uszkodzenia wkład filtra należy wymienić. Z gąbką postępuj jak w przypadku filtra dwuelementowego.

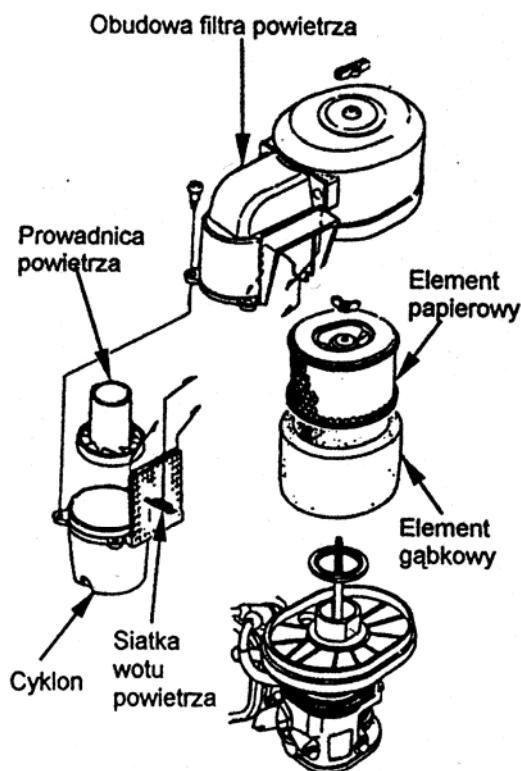
(CZYSZCZENIE OBUDOWY CYKLONU)

Jeśli wewnątrz obudowy cyklonu zebrało się dużo brudu należy odkręcić trzy specjalne śruby i dokładnie wymyć obudowę w gorącej wodzie. Następnie obudowę należy wysuszyć i zamocować.

UWAGA

Przy ponownym montażu filtra należy uważać, aby prowadnica była oddalona od ścianek obudowy, a wpust pasował do pokrywy filtra

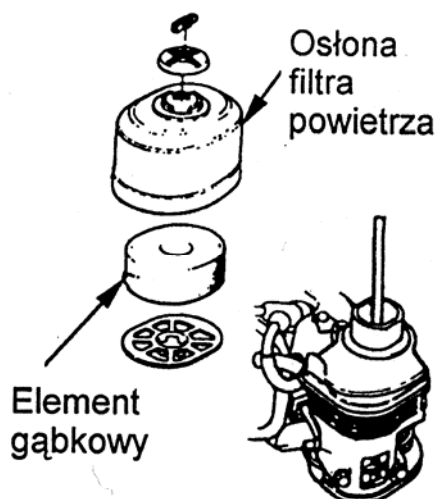
Należy zachować prawidłowe (pierwotne) ustawienie prowadnic powietrza.

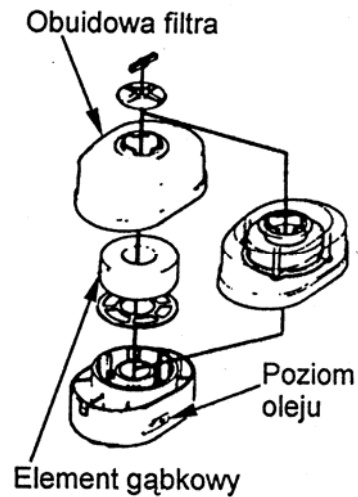


c) TYP FILTRA - PÓLSUCHY – JEDNOELEMENTOWY

Odkręcić nakrętkę motylkową i zdjąć pokrywę. Zdjąć gąbczasty wkład filtra. Sprawdzić element, czy nie ma jakichkolwiek uszkodzeń. Przy zauważeniu jakiegokolwiek uszkodzenia wkład filtra należy wymienić.

Z gąbką postępuj jak w przypadku filtra dwuelementowego.





TYP FILTRA - Z KĄPIELĄ OLEJOWĄ

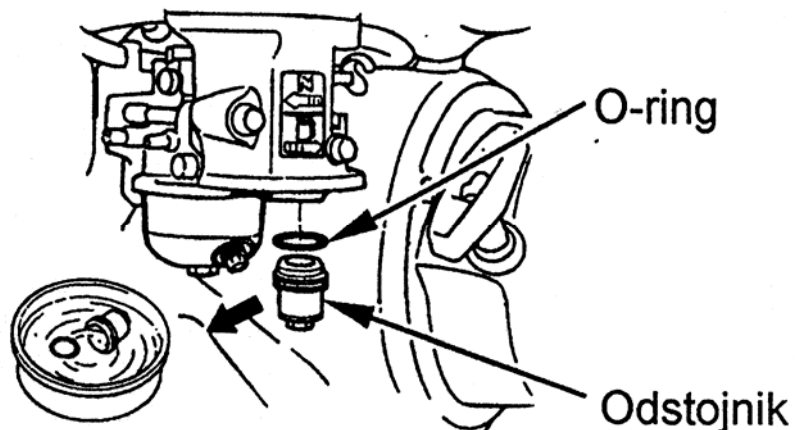
Odkręcić nakrętkę motylkową i zdjąć pokrywę. Zdjąć gąbczasty wkład filtra. Sprawdzić element, czy nie ma jakichkolwiek uszkodzeń. Przy zauważeniu jakiegokolwiek uszkodzenia wkład filtra należy wymienić. Z gąbką postępuj jak w przypadku filtra dwuelementowego.

Z obudowy filtra wylać stary brudny olej, a obudowę przemyć w niepalnych środkach i dokładnie wysuszyć.

Do obudowy filtra wlać nowy, czysty olej do znaku określającego górny stan oleju, a następnie zmontować obudowę oraz wkład filtra powietrza i dokręcić pokrywę.

D. CZYSZCZENIE OSTOJNIKA PALIWA

Ustawić zawór paliwowy w pozycję "OFF" - zamknięte. Wykręcić odstożnik paliwa wraz z pierścieniem uszczelniającym (o-ringiem), dokładnie przepłukać w niepalnym środku myjącym i pozostawić do wyschnięcia. Następnie zamontować osadnik postępując w odwrotnej kolejności i mocno dokręcić. Zawór paliwa otworzyć (ustawić w pozycji "ON") i sprawdzić szczelność połączenia odstożnika. Praca silnika z nieszczelnym odstożnikiem jest niedozwolona i niebezpieczna dla użytkownika.



E. OBSŁUGA ŚWIEC ZAPŁONOWYCH.

Zalecane świece:

firmy NGK:	typ	BP6ES	lub	BPR6ES
firmy ND	typ	W20EP-U	lub	W20EPR-U

UWAGA

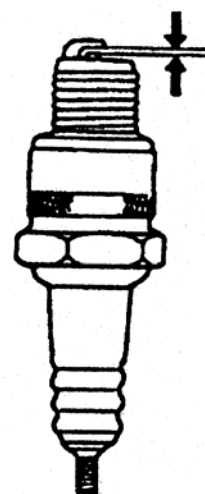
Nigdy nie należy stosować świec o innej wartości cieplnej.

Aby silnik dobrze pracował, świece muszą mieć prawidłowy odstęp pomiędzy elektrodami (0,7-0,8 mm) a elektrody i izolator nie powinny mieć nalotu.

Dokładnie oczyścić gniazdo wokół świecy z wszelkich zanieczyszczeń.

Zdjąć fajkę ze świecy i za pomocą klucza wykręcić świecę.

OSTRZEŻENIE Podczas pracy silnika tłumik osiąga temperaturę 140°C. Jeśli wykręcamy świecę bezpośrednio po zatrzymaniu pracy silnika należy zwrócić uwagę, aby nie dotykać tłumika.



Wizualnie sprawdzić świecę. Jeżeli zauważymy jakiegokolwiek uszkodzenia bezwzględnie należy świecę wymienić na nową. Nalot na elektrodach świecy należy oczyścić za pomocą drucianej szczotki.

Zmierzyć odstęp pomiędzy elektrodami świecy. Jeśli jego wartość odbiega od normalnej (0.7-0.8 mm) ustawić pożądaną wartość poprzez dogięcie lub odgięcie bocznej elektrody.

Sprawdzić, czy pierścień uszczelniający jest nieuszkodzony i czy nie został uszkodzony przez gwint podczas dokręcania. Osadzić świecę w fajce i zmasować do bloku silnika. Przetawić wyłącznik zapłonu w pozycję „I” – „Włączony” i pociągnąć linkę rozrusznika. Jeśli iskra pomiędzy elektrodami jest jasna i mocna zamontować świecę. W innym przypadku bezwzględnie wymienić świecę na nową.

Aby nie uszkodzić gwintu, ręcznie wkręć świecę

Po wkręceniu świecy ręką do oporu, dociągnij ją przy pomocy klucza, aby ścisnąć podkładkę.

UWAGA:

Jeśli zakładasz nową świecę dokręć ją kluczem o 1/2 obrotu, aby ścisnąć podkładkę. Jeśli zakładasz powtórnie świecę używaną dokręć ją o 1/8 - 1/4 obrotu.

PRZESTROGA:

Świeca musi być dobrze dokręcona.

Niewłaściwie dokręcona świeca może się bardzo nagrzewać i może spowodować uszkodzenie silnika.

Stosuj tylko zalecane świece lub ich zamienniki. Świeca zapłonowa o niewłaściwej wartości cieplnej może spowodować uszkodzenie silnika.

F. ŁAPACZ ISKIER**OSTRZEŻENIE**

Tłumik podczas pracy silnika mocno się nagrzewa i pozostaje gorący przez pewien czas po zatrzymaniu silnika. Uważaj, aby nie dotknąć tłumika, kiedy jest gorący. Pozwól mu ostygnąć przed przeprowadzeniem obsługi.

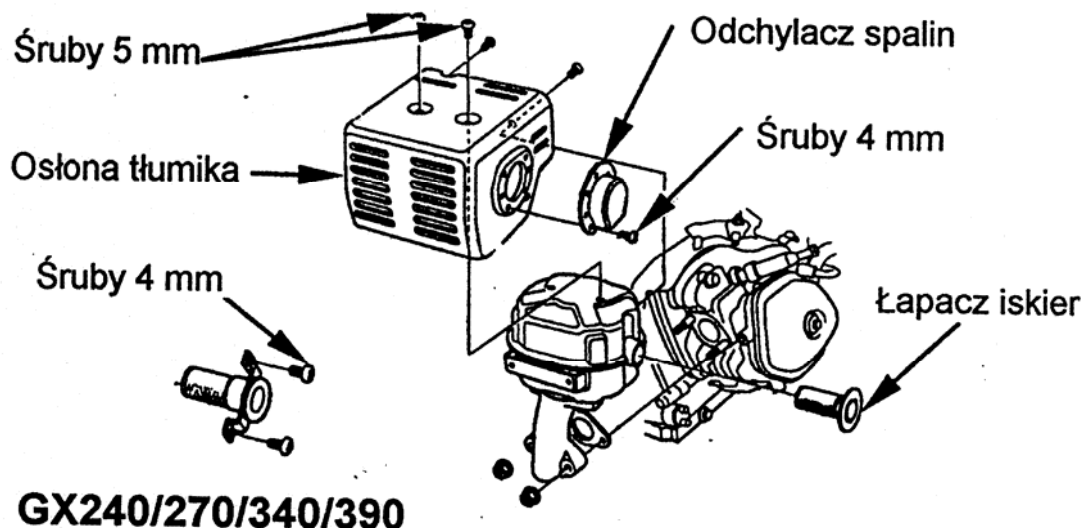
Łapacz iskier należy co 100 godzin pracy poddać przeglądowi technicznemu, aby zachował pełną sprawność.

Odkręć śruby 4 mm i zdejmij odchylacz spalin.

Odkręć śruby 5 mm i zdejmij osłonę tłumika.

Odkręć śruby 4 mm z łapacza iskier i wyjmij go z tłumika.

Drucianą szczotką usuń osady z siatki łapacza iskier.

**UWAGA**

Sprawdź, czy siatka łapacza iskier nie ma dziur lub rozdarć. Jeśli jest uszkodzona, wymień łapacz iskier.

X. CIĘGŁA PRZEPUSTNICY I SSANIA (Wyposażenie dodatkowe)

Manetki ssania i przepustnicy wyposażone są w otwory pozwalające na zamontowanie do nich kabli (ciągien) sterujących. Poniższy rysunek przedstawia sposoby mocowania ciągien z linki lub kabla. Przy używaniu kabla należy zastosować sprężynę powrotną w sposób pokazany poniżej. Jeśli wymaga tego sytuacja należy poluzować śrubę dociskową rączki przepustnicy. (Rysunek na stronie następnej)

XI. TRANSPORT I SKŁADOWANIE**OSTRZEŻENIE**

Podczas transportu silnika zawór paliwowy musi być zamknięty a silnik musi być zabezpieczony przed przewróceniem. Przewrócenie silnika lub jego przechylenie pod kątem większym niż 20° powoduje przedostawanie się oleju z miski olejowej ponad tłok, poprzez uchylony zawór ssący do gaźnika oraz do tłumika a w konsekwencji zablokowanie silnika.

Przed odstawieniem silnika na dłuższy czas wykonać należy następujące czynności:

Wybrać miejsce nie narażone na zbyt duże zakurzenie i wilgoć.
Opróżnić zbiornik paliwa.

OSTRZEŻENIE

Benzyna jest bardzo łatwopalna i przy nieodpowiednim obchodzeniu się z nią wybuchu. Podczas spuszczenia należy zachować szczególną ostrożność i nie dopuszczać otwartego ognia i iskrzących urządzeń w pobliżu.

Zawór paliwowy ustawić w kierunku przeciwnym do wskazanego przez strzałkę.

Odkręcić odstojnikowy filtr paliwa.

Zawór paliwowy ustawić w kierunku wskazanym przez strzałkę w silnikach i spuścić paliwo do przygotowanego wcześniej naczynia.

Opróżnić gaźnik przez odkręcenie śruby spustowej i zlanie jej do przygotowanego wcześniej naczynia.
Zmienić olej silnikowy.

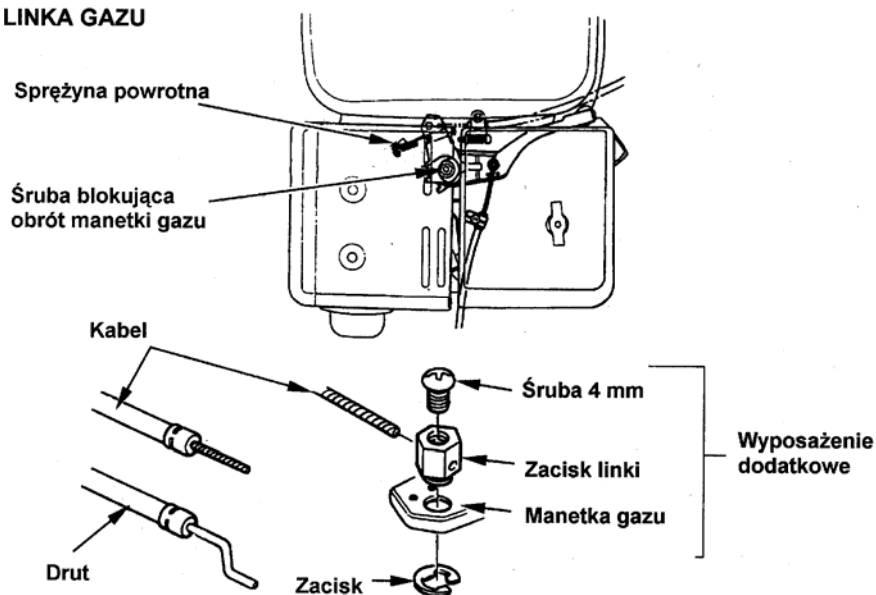
Wykręcić świece zapłonowe i wlać do cylindra łyżkę czystego oleju silnikowego. Przechylić silnik parokrotnie w celu dobrego rozprowadzenia oleju po ściankach cylindra.

Pociągnąć linkę rozrusznika do wycucia lekkiego oporu, a następnie pociągając delikatnie linkę rozrusznika ustawić trójkątny znak na kole linki rozrusznika z otworem wywierconym w górnej części rozrusznika (patrz rys.). W tym położeniu obydwie zawory są zamknięte, co zapewnia lepsze zabezpieczenie silnika przed korozją.

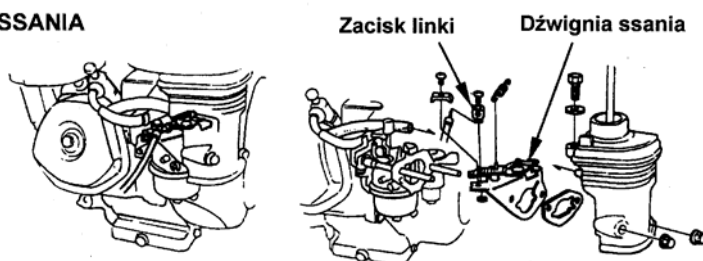
Silnik przykryć zabezpieczając go w ten sposób przed kurzem.

(Tylko dla silników z rozrusznikiem elektrycznym) Akumulator należy odłączyć, wymontować i przechowywać zgodnie z instrukcją obsługi akumulatora.

LINKA GAZU



LINKA SSANIA



XII. USUWANIE USTEREK

A. Silnika nie można uruchomić. Sprawdzamy następujące elementy:

Czy jest paliwo w zbiorniku.

Czy zawór paliwowy jest w pozycji wskazanej przez strzałkę.

Czy wyłącznik zapłonu jest w pozycji „I”

Czy jest odpowiedni poziom oleju silnikowego.

Czy świeca wytwarza odpowiednio mocną iskrę.

Czy paliwo dociera do gaźnika (w tym celu należy poluzować śrubę spustową). Rozlane paliwo bezwzględnie wytrzeć do sucha przed przystąpieniem do dalszych czynności.

W przypadku silników z rozrusznikiem elektrycznym należy sprawdzić:

Czy przewody akumulatora nie są uszkodzone i jest kontakt pomiędzy przewodami oraz akumulatorem.

Czy akumulator jest naładowany. Jeśli silnik nie ładuje akumulatora sprawdzić działanie wyłącznika ładowania.

Jeżeli rozrusznik elektryczny działa, lecz mimo to silnika nie można uruchomić, sprawdzić pozostałe elementy tak jak dla silnika nie wyposażonego w rozrusznik elektryczny (patrz powyżej).

Jeśli mimo wszystko nie można uruchomić silnika należy zwrócić się do wyspecjalizowanego punktu serwisowego Aries Power Equipment.

XIII. DANE TECHNICZNE

Wymiary *	GX120	GX160
Kod modelu	GC01	GC02
Długość x szerokość x wysokość *	300 x 345 x 320 mm	305 x 365 x 335 mm
Waga sucha	12.0 kg	14.0 kg
Silnik		
Typ silnika	4-suwowy, jednocylindrowy, górno zaworowy	
Pojemność	118 cm ³	163 cm ³
Średnica x skok	60 x 42 mm	68 x 45 mm
Moc maksymalna	2.9 kW/3.600 obr/min	4 kW/3.600 obr/min
Moment obrotowy	0.75 kgm/2.500 obr/min	1.1 kgm/2.500 obr/min
Zużycie paliwa	230 g/KMh	
System chłodzenia	wymuszony obieg powietrza	
System zapłonowy	iskrownik z tranzystorowym sterowaniem	
Kierunek obrotów WOM	przeciwny do ruchu wskazówek zegara	

Wymiary *	GX200	GX240
Kod modelu	GCAE	GC04
Długość x szerokość x wysokość *	313 x 376 x 335 mm	360 x 420 x 410 mm
Waga sucha	16.0 kg	23.5 kg
Silnik		
Typ silnika	4-suwowy, jednocylindrowy, górno zaworowy	
Pojemność	196 cm ³	242 cm ³
Średnica x skok	68 x 54 mm	73 x 58 mm
Moc maksymalna	4.8 kW/3.600 obr/min	5.5 kW/3.600 obr/min
Moment obrotowy	1.35 kgm/2.500 obr/min	1.7 kgm/2.500 obr/min
Zużycie paliwa	230 g/KMh	
System chłodzenia	wymuszony obieg powietrza	
System zapłonowy	iskrownik z tranzystorowym sterowaniem	
Kierunek obrotów WOM	przeciwny do ruchu wskazówek zegara	

Wymiary *	GX270	GX340
Kod modelu	GCAB	GC05
Długość x szerokość x wysokość *	360 x 420 x 410 mm	390 x 450 x 435 mm
Waga sucha	23.5 kg	31 kg
Silnik		
Typ silnika	4-suwowy, jednocylindrowy, górno zaworowy	
Pojemność	270 cm ³	337 cm ³
Średnica x skok	77 x 58 mm	82 x 64 mm
Moc maksymalna	6.2 kW/3.600 obr/min	7.5 kW/3.600 obr/min
Moment obrotowy	1.95 kgm/2.500 obr/min	2.4 kgm/2.500 obr/min
Zużycie paliwa	230 g/KMh	
System chłodzenia	wymuszony obieg powietrza	
System zapłonowy	iskrownik z tranzystorowym sterowaniem	
Kierunek obrotów WOM	przeciwny do ruchu wskazówek zegara	

Wymiary *	GX390
Kod modelu	GCAA
Długość x szerokość x wysokość *	390 x 450 x 435 mm
Waga sucha	31 kg
Silnik	
Typ silnika	4-suwowy, jednocylindrowy, górno zaworowy
Pojemność	389 cm ³
Średnica x skok	88 x 64 mm
Moc maksymalna	8.9 kW/3.600 obr/min
Moment obrotowy	2.7 kgm/2.500 obr/min
Zużycie paliwa	230 g/KMh
System chłodzenia	wymuszony obieg powietrza
System zapłonowy	iskrownik z tranzystorowym sterowaniem
Kierunek obrotów WOM	przeciwny do ruchu wskazówek zegara

Aries Power Equipment Sp. z o.o.

01-493 Warszawa

+48 22 861 43 01

+48 22 861 43 02

www.ariespower.pl

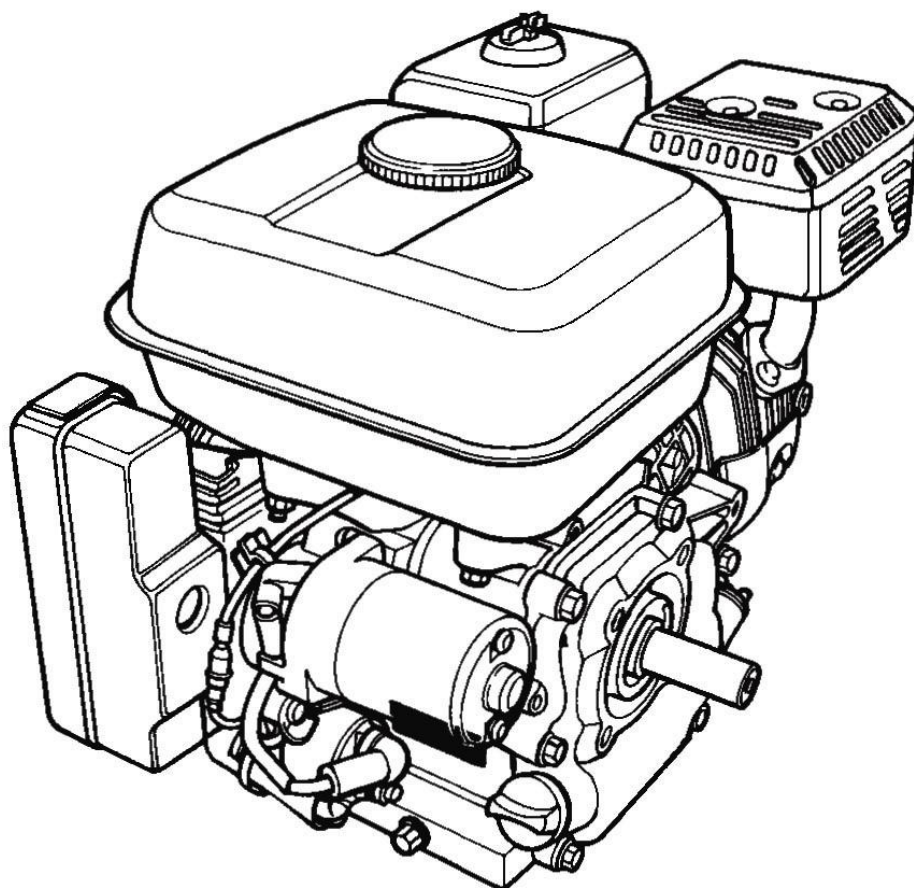
silniki@ariespower.pl

	SERWIS	KOD	ULICA	TELEFON	XIV. ZAK
a)	b)	03-176	Fleminga 2A	(022) 519-73-70	G, P, P
Bedzin-Łagisza	c)	42-573	Odkrywkowa 169	(032) 267-75-27	O, G, P
Białystok	d)	15-620	Elewatorska 13/19	(085) 662-74-86	O, G, P
Bielsko Biała	ARMAX-SERWIS	43-300	Wyzwolenia 49	(033) 817-33-33	O, G, P
e)	f)	86-031	Kwiatowa 5D	(052) 381-32-68	O, G, P
Czeladź	HOBBY-CZELADŹ	41-250	Katowicka 111	(032) 265-19-18	O
Częstochowa	WOKA	42-200	Bohaterów Katynia 146	(034) 371-04-92	O, G, P
Dzierżoniów	MASZ-TECH	58-200	Relaksowa 10	(074) 831-10-60	O, G, P
Elbląg	TECHTRANS	82-300	Strażnicza 1	(055) 232-89-49	O, G, P
Gdańsk	MERKADO	80-643	Przełom 10	(058) 307-09-27	O
Gdynia	BOSCH CENTRUM	81-225	Morska 122 A	(058) 625-44-71	O, G, P
Giżycko	MULTISAT	11-500	3-Go Maja 40	(087) 428-33-99	O, G, P
Gliwice	J.B.S.	44-101	Sowińskiego 72	(032) 237-61-40	O, G, P
Gorzów Wielkopolski	KASPER	66-400	Gwiaździsta 24	(095) 720-49-32	O, G, P
Inowrocław	LAWSON	88-101	Tupadły 55	(052) 353-79-36	G, P
Jawor k/Legnicy	FOREST	59-400	Poniatowskiego 22	(076) 871-14-32	G
Kalisz	MOTO SERWIS	62-800	Dobrzecka 97	(062) 767-19-20	O, G, P
g)	h)	40-397	Lwowska 38	(032) 608-45-44	O, G, P
Katowice	COMAR	40-672	Armi Krajowej 49	(032) 202-97-69	O
Kielce	MAG	25-365	Słowackiego 20	(041) 361-26-46	G, P
Kędzierzyn - Koźle	MECHANIKA SIL. i POJ.	47-205	Dunikowskiego 24	(077) 482-63-41	P,
Koszalin	NESTOR	75-640	Łakowa 4	(094) 342-22-93	G, P
Kraków	EXTECH	31-345	Sosnowiecka 91	(012) 636-68-85	G, P
i)	j)	31-553	Cystersów 2	(012) 412-51-33	O, G, P
Kraków	PILAR-TECH	31-422	Powstańców 4	(012) 410-18-80	G
Legnica	ELMASZ	59-200	Drukarska 25	(076) 856-39-53	G, P
Libiąż k/ Oświęcimia	JELOW	32-590	Krakowska 105	(032) 627-46-66	G
k)	l)	20-150	Bursaki 6 A	(081) 444-14-69	O, G, P
Łańcut	OGRÓD-SERWIS	37-100	Turka 25	(017) 225-46-40	G
Łódź	POLMOZBYT	93-120	Przybyszewskiego 199	(042) 641-85-38	G, P
Łódź	TYTAN	90-031	Tuwima 95	(042) 674-71-06	O, G, P
Mikołajki	PROPELLER	11-730	Pl. Kościelny 1	(087) 421-69-10	O
Mińsk Mazowiecki	ZUL GAŃKO	06-300	Boczna 2A	(025) 758-90-18	G, P
Olsztyn	GRIZLI	10-416	Towarowa 3	(089) 534-47-93	G, P
Olsztyn	MERCATO	10-409	Lubelska 50	(089) 534-54-89	O
Opole	ELTRANS	45-222	Oleska 94	(077) 442-15-87	O, G, P
Opole	EUROIMPEX	45-761	Niemodlińska 54	(077) 474-34-64	O, G, P
Ostrowiec Świętokrzyski	ZB	27-400	Zygmuntówka 15	(041) 248-08-44	G, P
Pabianice	CAZA	95-200	Widzewska 7a	(042) 215-00-11	G, P,
Płock	MOTOR-LAND	09-400	Gwardii Ludowej 2	(024) 268-87-27	O, G, P
m)	n)	62-052	Poznańska 152	(061) 810-75-13	O, G, P
Pruszcz Gdański	ZZISMB	83-000	Sikorskiego 2	(058) 682-22-61	G, P
Pruszków k/ Warszawy	MOTO-JACHT	05-800	Platynowa 89	(022) 758-19-67	O
Radom	KONTAKT2	26-600	Warszawska 150 A	(048) 333-11-77	O, G, P
Radomsko	AGROTOP	97-500	Piłsudskiego 4	(044) 683-27-58	G, P
o)	p)	44-203	Mikołowska 77	(032) 423-26-37	O, G, P
Rzeszów	EXTER	35-210	Podkarpacka 12 A	(017) 850-55-70	O, G, P
Słupsk	IGMAR	76-200	Zielona 1	(059) 842-88-65	O, G, P
Stalowa Wola	ZAKRZEWSKI	37-450	Rozwadowska 43	(015) 844-46-93	G, P
Szczecin	FOREST TECHNIKA	71-533	Bronisławy 17	(091) 455-41-75	G, P
Szczecin	o)	71-066	Świerczewska 3	(091) 432-34-17	O, G, P
Tarnów	CONTROL PROCESS	31-100	Skrzyszowska 6	(014) 631-68-31	G, P
Warszawa - Łomianki	TAURUS-BIS	05-092	Wiosenna 15a	(022) 751-70-84	G, P
Wejherowo	LAV-POL	84-200	Rogaczewskiego 23	(058) 672-24-87	G, P
Wrocław	BASMA	53-149	Raławicka 15/18	(071) 339-23-36	G, P
Wrocław	HOBBY	53-203	Hallera 100	(071) 363-27-01	O, G, P
Wrocław	TECH-BUD	54-212	Metalowców 25	(071) 352-34-44	G, P
r)	s)	41-800	Bytomska 135	(032) 275-32-26	O, G, P
Zawiercie	AGROCENTRUM	42-400	Wojska Polskiego 122 A	(032) 677-31-03	G
Zgierz	BROKER SERWIS	95-100	Farbiarska 21	(042) 716-65-04	G, P,
t)	u)	65-775	Zacisze 16	(068) 325-35-05	O, G, P

Wyjaśnienia oznaczeń: O-silniki zaburtowe, G-sprzęt do pielęgnacji zieleni, P-maszyny i urządzenia

HONDA

GX LINIJA



1. UPUTE ZA SIGURAN RAD

! UPOZORENJE

- Honda motori napravljeni su tako da pružaju siguran rad ukoliko se držite pravila i uputa za rad. Molimo dobro pročitajte upute prije korištenja motora. Ukoliko ne pročitate upute možete dovesti u opasnost sebe i ljude oko vas, a isto tako i oštetiti motor.
- Često izvodite provjere prije korištenja motora. Na taj način možete izbjeći oštećivanje motora i tjelesne ozljede.
- Za sprječavanje požara prilikom rada s motorom udaljite ga najmanje 1 m od zidova ili nekih drugih predmeta. Ne držite nikakve zapaljive predmete u njegovoj blizini.
- Djeca i životinje ne smiju imati pristup prostoru u kojem radi motor radi vrućih dijelova motora koji mogu prouzročiti opekotine.
- Morate znati kako ćete motor na brzinu ugaziti. Osim toga trebate se upoznati i sa svim drugim dijelovima i funkcijama motora. Nikad ne ostavljajte osobu koja nije pročitala upute za korištenje samu pokraj motora.
- Ne držite lako zapaljive materijale kao što su benzin, drva i slično u blizini motora, dok on radi.
- Nadolijevanje goriva mora se vršiti u dobro prozračenoj prostoriji i pri ugasenom motoru. Benzin je vrlo zapaljiv i u nekim uvjetima i eksplozivan.
- Spremnik nikad nemojte prepuniti. Benzin ne smije curiti van. Provjerite da li je zatvarač spremnika čvrsto zatvoren.
- Ukoliko se benzin prolije, odmah obrišite dijelove motora po kojima je curio. Pare benzina moraju se prozračiti.
- Prilikom dolijevanja goriva ne smije se pušiti ili paliti vatra.
- Ispušni plinovi sadrže otrovan ugljični dioksid; udisanje može dovesti do nesvjestice pa čak i do smrti. Motor nikad ne smije raditi u zatvorenom prostoru.
- Motor postavite na čvrstu podlogu. Ne naginjite ga više od 20°. Ukoliko se previše nagne može se izliti gorivo.

Sigurnosne upute

! UPOZORENJE

Sigurniji rad

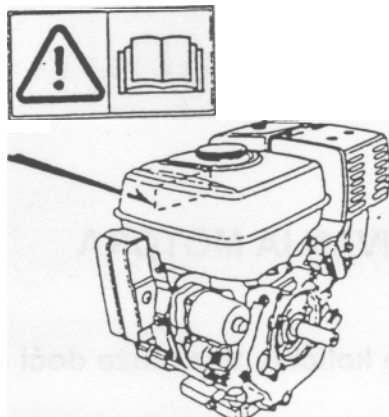
- Na motor ne stavljajte nikakve predmete da ne bi došlo do zapaljenja.
- Za ovaj motor predviđena je dodatna oprema sakupljač iskri. U mnogim područjima rada ovaj uređaj je neophodan.
- Prigušivač zvuka je za vrijeme rada izuzetno vruć. Pazite da ne dodirnete taj dio motora dok je vruć. Za izbjegavanje ozljeda preporučujemo da se motor ohladi prije prenošenja ili spremanja.

POLOŽAJ NALJEPNICE ZA SIGURAN RAD

Ova naljepnica ukazuje na moguća mjesta opasnosti, koja bi mogla dovesti do ozbiljnih povreda. Upute pažljivo pročitati i upamtiti.

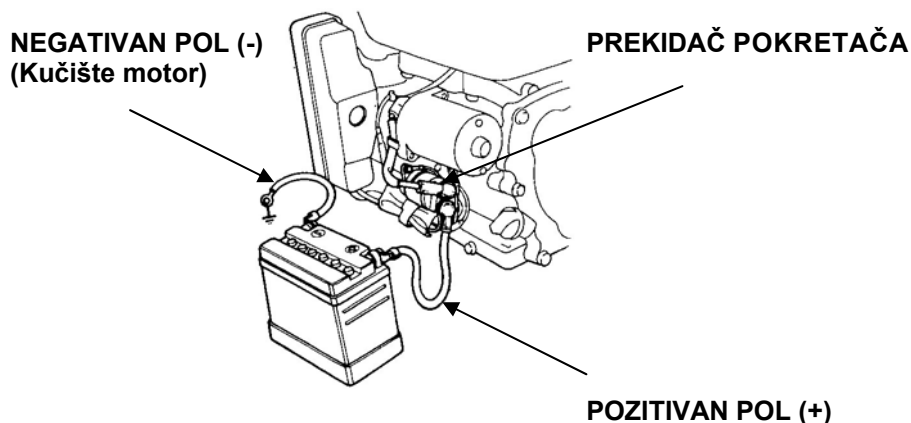
Ukoliko se naljepnica toliko istroši da postane nečitka, odnesite motor vašem serviseru da nalijepi novu.

PROČITATI UPUTE ZA KORIŠTENJE



2. PRIKLJUČIVANJE AKUMULATORA (Za električni anlaser)

Koristite 12-voltni akumulator od najmanje 18Ah kapaciteta. Pozitivan pol (+) priključite na klemu anlasea kako je prikazano na crtežu. Negativan pol (-) priključite na sigurnosni vijak motora, vijak okvira ili neki drugi dio mase na motoru. Provjerite da li su svi priključci čvrsto priključeni i nisu zahrđali, naznake hrđe očistite i zaštitite ih.



! UPOZORENJE

- Akumulator proizvodi eksplozivne smjese; iskre, otvorenu vatru i cigarete nemojte držati u blizini akumulatora.
- Akumulator sadrži sumpornu kiselinu (elektrolit); duži dodir s kožom ili očima može dovesti do ozbiljnih povreda. Nosite zaštitnu odjeću i masku za lice.
- Ukoliko koža dođe u dodir s kiselinom odmah je isperite vodom.
- Ukoliko dođe u dodir s očima ispirite vodom najmanje 15 minuta i potražite liječničku pomoć.
- Kiselina iz akumulatora je otrovna.
- Ukoliko se proguta kiselina popijte puno vode ili mlijeka, a nakon toga magnezij oksid ili ulje za salatu i otiđite odmah k liječniku.
- DRŽITE IZVAN DOHVATA H DJECE

UPUTA

- Za nadolijevanje koristiti samo destiliranu vodu. Obična voda smanjuje vijek trajanja motora.
- Akumulator nemojte napuniti više od dozvoljene oznake jer prolivena tekućina može dovesti do hrđanja motora ili drugih dijelova. Prolivenu kiselinu odmah isperite vodom.
- Pazite da je akumulator pravilno spojen. Nepravilno spajanje dovodi do kratkog spoja i čep iskače van.

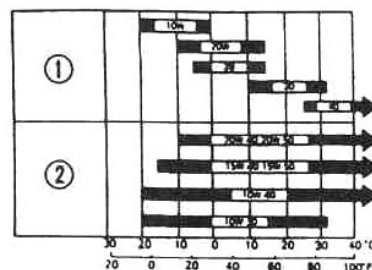
3. PROVJERE PRIJE UKLJUČIVANJA MOTORA

1. Razina motornog ulja

OPREZ:

- Ukoliko motor radi bez dovoljne količine ulja može doći do velikih oštećenja na motoru.
 - Provjerite stanje generatora na ravnoj podlozi dok je motor u mirovanju.
1. Otvorite zatvarač spremnika za ulje i obrišite krpom mjerac.
 2. mjerac uvedite u ulaz u spremnik ali ne zatvarajte.
 3. Ukoliko treba dolijte ulje do ruba oznake.

Koristite ulje za četverotaktne Honda motore ili neko drugo prvoklasno motorno ulje SG,SF američke proizvodnje. SAE 10W-30 je ulje za opću namjenu i za sve temperature. Ukoliko koristite jednonamjensko ulje za određenu temperaturu odaberite odgovarajući viskozitet.

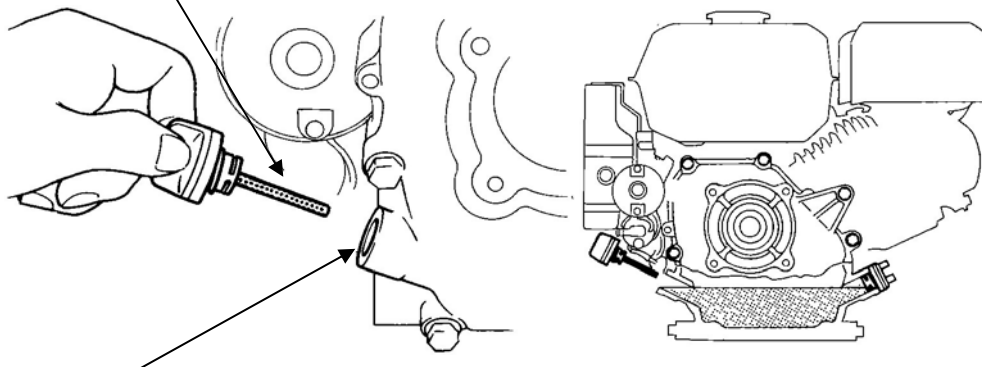


1 jednonamjensko ulje
2 višenamjensko ulje

OPREZ:

Nisu preporučljiva netopiva ili 2-taktna ulja jer su loša za trajnost motora.

ZATVARAČ SPREMNIKA ZA ULJE MJERAČ



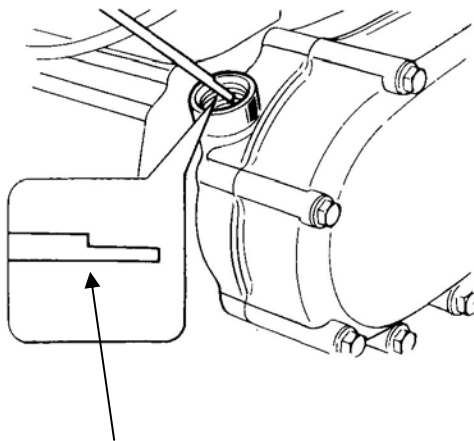
GORNJA GRANICA RAZINE ULJA

2. Ulje u mjenjačkoj kutiji

Kontrolirajte ulje u mjenjačkoj kutiji. Po potrebi nadolijte motorno ulje klase SG ili SF. (1/2 ulje za podmazivanje s automatskim kvačilom)

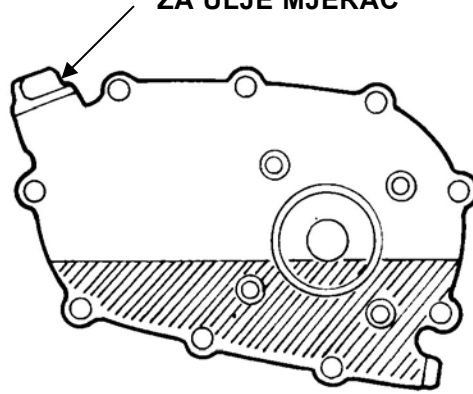
1. Izvucite zatvarač s mjeracom i obrišite ga čistom krpom. 2. Mjerač ponovo uvedite u spremnik ali nemojte zatvoriti. 3. Ukoliko je potrebno dolijte motorno ulje do gornje granice.

Kapacitet spremnika: 0,30 l



GORNJA POLUGA

ZATVARAČ SPREMNIKA
ZA ULJE MJERAČ



3. Zračni filter

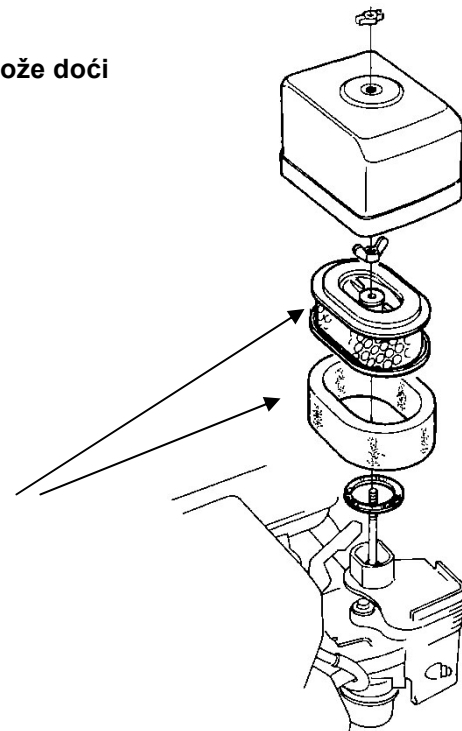
OPREZ:

Motor nikada ne smije raditi bez zračnog filtera jer može doći do zagušenja motora.

(Dvo elementna izvedba)

1. Pregledajte zračni filter i uložak.
Uložak mora biti čist i u dobrom stanju.
2. Uloške očistite ili ih zamjenite.

ULOŠCI



(Samo u izvedbi sa
prigušivačem)

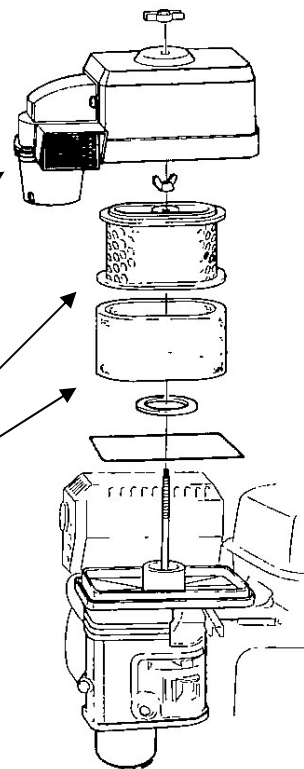
(Tip ciklon)

1. Provjerite da uložak filtera nije zaprljan i da nema oštećenja.

2. Ukoliko ima nečistoće u kućištu filtera treba ga očistiti.

KUĆIŠTE CIKLONA

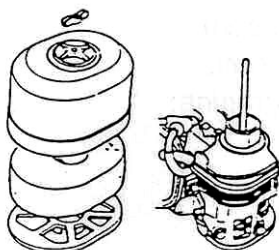
ULOŠCI



(Polusuhi)

Pregledati da filter nije prljav ili da nema oštećenja.

ULOŽAK



(izvedba uljna kupka)

1. Pregledati da filter nije prljav ili da nema oštećenja. Ukoliko je potrebno očistite ga ili zamjenite.
2. Provjeriti razinu ulja i polugu.

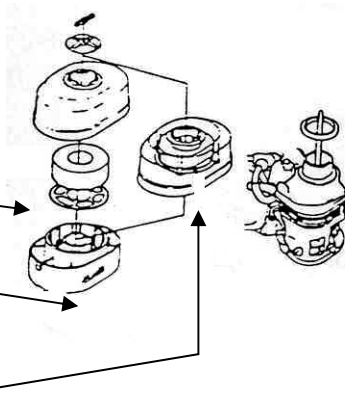
OPREZ:

Motor nikada ne smije raditi bez zračnog filtera jer može doći do zagušenja motora.

ULOŽAK
(spužva)

RAZINA ULJA

ULOŽAK (staklena vuna)



4. Gorivo

Koristite benzin za motorna vozila. Po mogućnosti bezolovni ili s malim postotkom olova (radi manje štete od ispušnih plinova). Ne koristite mješavinu ulja i benzina ili zaprijani benzin. Spriječite ulazak nečistoće u spremnik za gorivo.

! UPOZORENJE

- Benzin je lako zapaljiv i u određenim uvjetima i eksplozivan.
- Dolijevajte gorivo u prostorima u kojima ima dovoljno zraka, a motor mora biti isključen. Na mjestima na kojima se dolijeva gorivo ne smije se pušiti ili paliti vatra.
- Spremnik nikad nemojte prepuniti. Benzin ne smije curiti van. Provjerite da li je zatvarač spremnika čvrsto zatvoren.
- Ukoliko se benzin proljuje, odmah obrišite dijelove motora po kojim je on curio. Pare benzina moraju se proučiti.
- Isputni plinovi sadrže otrovan ugljični dioksid; udisanje mate dovesti do nesvjestice pa čak i do smrti. Motor nikad ne smije raditi u zatvorenom prostoru.
- DRŽITE IZVAN DOHVATA DJECE

Volumen spremnika :

GX160 ... 3,6L

GX240 - GX270 ... 5,9L

GX340 - GX390 ... 6,5L

ALKOHOLNI BENZIN

Ukoliko ste se odlučili za alkoholni benzin (tj. Gasohol) provjerite da li je broj oktana barem toliko visok koliko je preporučeno za bezolovni benzin. Postoje dvije vrste ((Gasohol)) : jedna sadrži etanol, a druga metanol. Nemojte koristiti gasohol koji sadrži više od 10 % etanola. Ne koristite benzin s umiješanim metanolom (metilom ili drvenim alkoholom), koji ne sadrži otopine i sredstva protiv hrđanja s metanolom. Ne koristite benzin koji sadrži više od 5 % metanola, pa čak ako i sadrži otopinu ili sredstvo protiv hrđe.

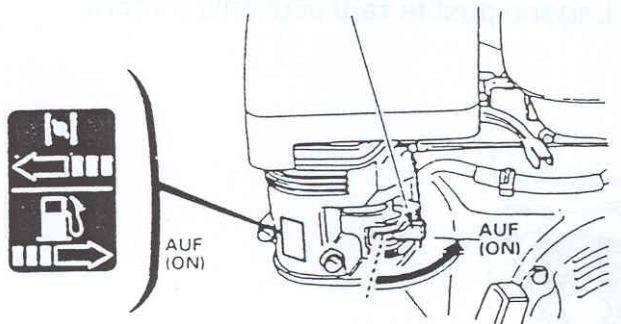
UPAMTITE:

- Oštećenja prouzročena korištenjem ne odobrenih pogonskih goriva ili kvarove na motoru ne podliježu garanciji. Honda ne odobrava korištenje goriva s udjelom metanofa.
- Prije kupovanja goriva na benzinskoj postaji saznajte da li on sadrži alkohol, ukoliko sadrži koliko i koji. Ukoliko nakon korištenja benzina a alkoholom uočite bilo kakve nepravilnosti, koristite benzin za koji ste sigurni da ne sadrži alkohol.

4. POKRETANJE MOTORA

1. Polugu za startanje povući na ON.
2. Polugu za čok staviti u CLOSE položaj. (zatvoreno)

DOVOD GORIVA

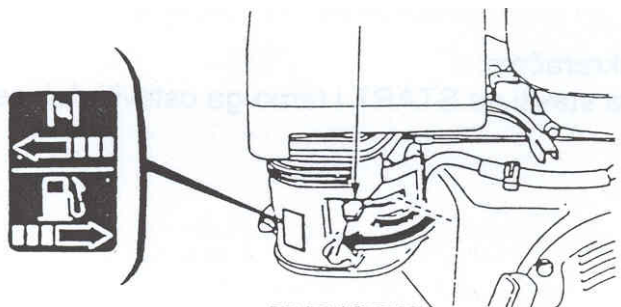


UPAMTITE:

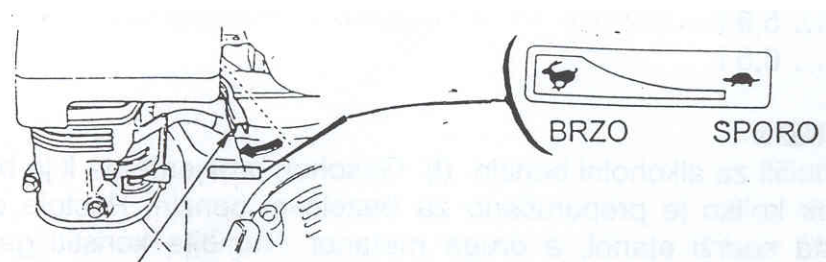
Čok se ne koristi ukoliko je motor zagrijan ili je temperatura zraka visoka.

ZATVORITI

RUČICA ČOKA



3. Ručicu gasa povučši ulijevo.



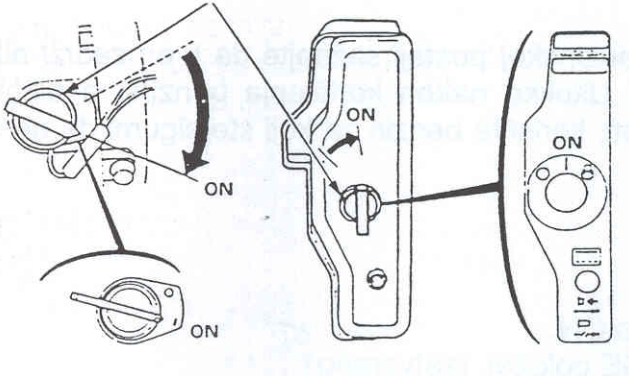
RUČICA GASA

4. Pokrenuti motor

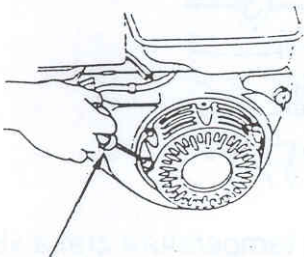
- S povratnom sajlom

Prekidač motora staviti na ON položaj.

PREKIDAČ MOTORA



SPORO povučši anlasersku sajlu, dok se ne osjeti otpor, tada naglo povučši **OPREZ:** Polugu ne puštajte prenaplo. Lagano pustite radi očuvanja motora.



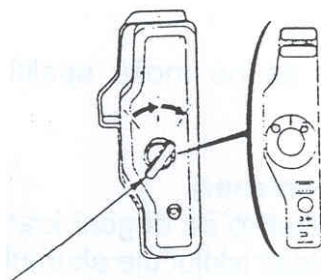
RUČKA POKRETAČA

- S elektro pokreračem:

Prekidač motora staviti na **START** i tamo ga ostaviti dok se motor ne pokrene.

UPAMTITE:

Elektro pokretač ne držati duže od 5 sekundi. Ukoliko se motor ne pokrene, ostavite 10 s paljenje, zatim ponovo pokušajte.



POKRETANJE

PREKIDAČ MOTORA

- Pokretanje u višim predjelima

U višim predjelima iznad nadmorske visine koristi se masnije gorivo. To uzrokuje također manji radni učinak i također veću potrošnju goriva. Paljenje motora u takvim predjelima vrši se na različite načine pritiskanja na ručicu gasa. Ukoliko se motor stalno koristi na 1.830 m nadmorskoj visini, odnesite motor u servis Honde da ga oni preprave. Sukladno s podešavanjem gasa učinak se spusta za 3,5 % za svako povećanje nadmorske visine od 305 m.

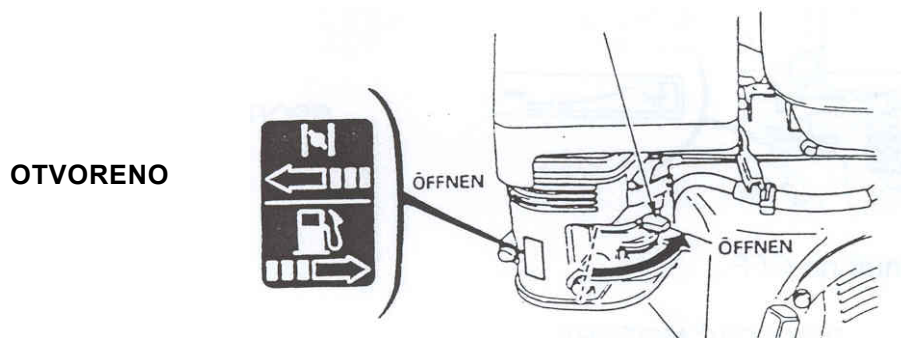
OPREZ:

Ukoliko se u ovim nadmorskim visinama koristi razvodnjena mješavina sa zrakom, može doći do pregrijavanja i oštećenja a također i ozbiljnih oštećenja motora.

5. KORIŠTENJE

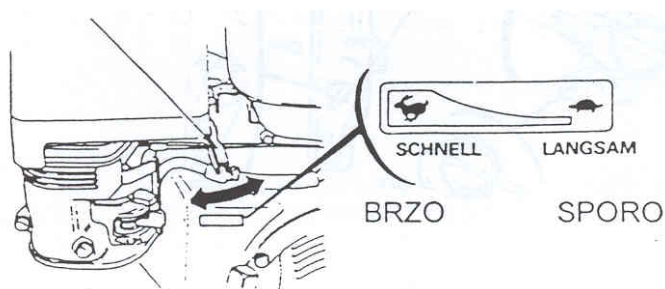
1. Za vrijeme zagrijavanja motora čok često stavljajte u položaj OTVORENO.

RUČICA ČOKA



2. Pomoću ručice za gas podesiti željeni broj okretaja.

RUČICA GASA



Sistem za javljanje manjka ulja

Ovaj sistem služi za zaštitu motora. Prije spuštanja razine motornog ulja u sistemu ovaj uređaj isključuje motor. (u tom slučaju prekidač na motoru ostaje u položaju ON).

UPUTA:

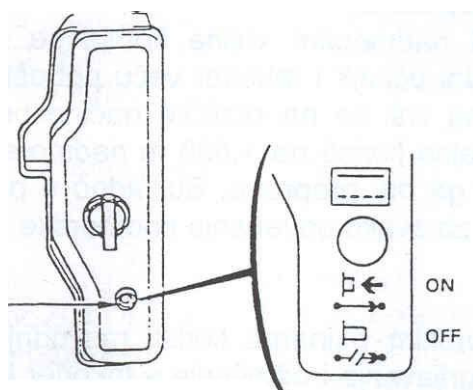
Ukoliko se motor isključi i više se ne može upaliti, pregledajte razinu ulja u spremniku.

Zaštitni prekidač (za električni anlaser) -

Ovaj prekidač štiti akumulator. Ukoliko se dogodi kratak spoj zbog krivo spojenih polova na akumulatoru ovaj prekidač isključuje akumulator.

Zelena lampica iskače van, to je znak da je zaštitni prekidač zaustavio akumulator. Ukoliko se to dogodi uklonite kvar prije vraćanja prekidača u prvobitni položaj.

**ZAŠTITNI
PREKIDAČ**

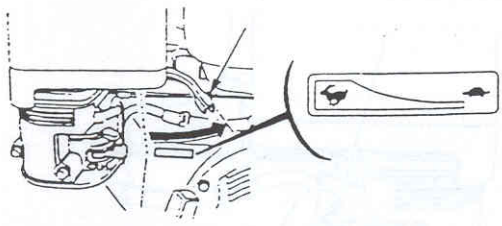


6. ZAUSTAVLJANJE MOTORA

Za zaustavljanje motora u slučaju nužde stavite prekidač motora na položaj. OFF. U normalnim slučajevima motor se isključuje na sljedeći način:

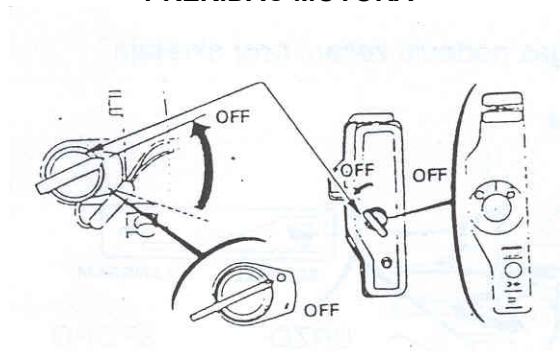
1. Ručicu gasa povući skroz udesno.

RUČICA GASA



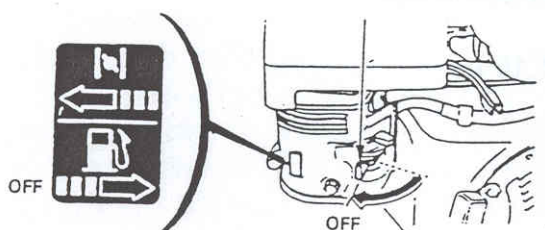
3. Prekidač motora okrenuti na OFF.

PREKIDAČ MOTORA



3. Ručicu za gorivo staviti u položaj OFF.

RUČICA ZA GORIVO



7. ODRŽAVANJE

UPOZORENJE

- Prije radova na motoru treba ga isključiti:
- Da bi se izbjeglo neželjeno paljenje motora treba isključiti: prekidač motora i izvaditi svjećice.
- Motor održava stručnjak iz Honda servisa.

OPREZ

Koristite isključivo originalne Honda zamjenske dijelove. Prilikom korištenja zamjenskih dijelova koji su loše kvalitete možete oštetiti svoj motor. Redovit pregled i servisiranje Honda motora u redovitim razmacima uvjetuju dug vijek motora i besprijekoran rad. Vremenske razmake za održavanje i servisiranje motora naći ćete u ovoj tablici:

Plan održavanja:

Vremenski razmaci za održavanje Nakon svakog mjesečnog intervala ili određeno broja sati rada, sto rije dode.		Prvi pregled	Nakon mjesec dana ili svakih 20 sati rada	Nakon 3 mjeseca ili 50 sati rada	Nakon 6 mjeseci ili 100 sati rada	Jednom godišnje 300 sati rada
DIO						
Motorno ulje	Provjeriti razinu ulja	0				
	Promijeniti		0		0	
Ulje za podmazivanje samo neki modeli	Provjeriti razinu ulja	0				
	Promijeniti		0			0
Zračni filter	Provjeriti	0				
	Očistiti			0(1)		
Spremnik filtera	Očistiti					
Svjeće	Provjeriti-očistiti				0	
lovac iskri dodatna oprema	Očistiti				0	
Ventilski zazor	Ispitati-podesiti					0(2)
Spremnik i lijevak za gorivo I						-
	Očistiti					0(2)
Crijevo za gorivo	Provjeriti (ukoliko je potrebno zamjeniti)	Svake 2 godine (2)				

PAŽNJA:

(1): u jako zaprljanim uvjetima rada češće izvoditi

(2): ove dijelove održava stručnjak iz Honda servisa ukoliko vlasnik motora nema potrebno znanje za izvođenje tih radova

1. Izmjena ulja

Ulje se ispušta dok je motor još topao radi bržeg i potpunijeg izlivanja.

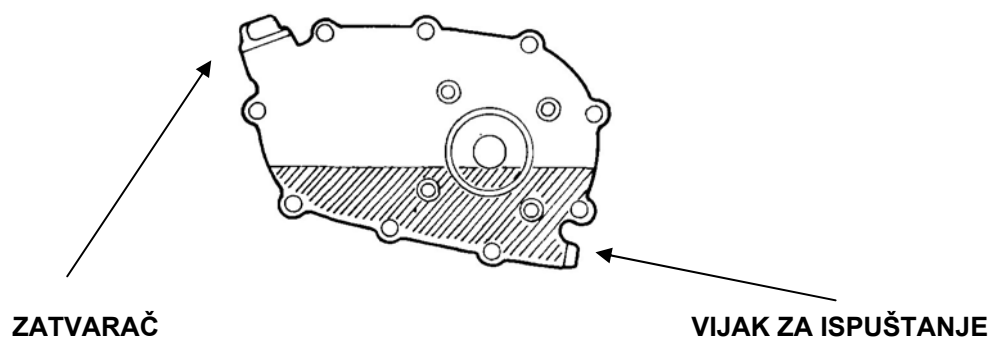
1. Otvorite zatvarač uljnog spremnika i vijak za ispuštanje ulja.
2. Vijak ponovo vratiti i zategnuti.
4. Uлити preporučeno ulje i provjeriti razinu ulja.
5. 4. Zatvoriti poklopcem.

" KOLIČINA MOTORNOG ULJA: 1,10 L
1/2 POGONSKO ULJE : 0,30 L

(MOTORNO ULJE)



ULJE ZA PODMAZIVANJE



OPREZ:

Ukoliko je motorno ulje u dužem kontaktu s kožom može dovesti do raka kože. Iako se to rijetko događa potrebno je nakon kontakta s motornim uljem dobro oprati ruke vodom i sapunom.

UPAMTITE:

Molimo kada bacate staro ulje obratite pozornost na okolinu bacajte ulje na zemlju ili u kanalizaciju. Preporučujemo vam plastičnu posudu i odnesete na odlagalište za staro ulje. u kojoj živite. Ne da ga odložite u

3. Čišćenje zračnog filtera

Prljavi filter sprečava dovod zraka za gas. Filter treba često čistiti, a posebno ako motor radi u vrlo prašnjavim uvjetima.

! UPOZORENJE

Za čišćenje filtera nemojte koristiti benzin ili tekućine sa niskom zaštitom od zapaljenja da ne dođe do požara ili eksplozije.

OPREZ:

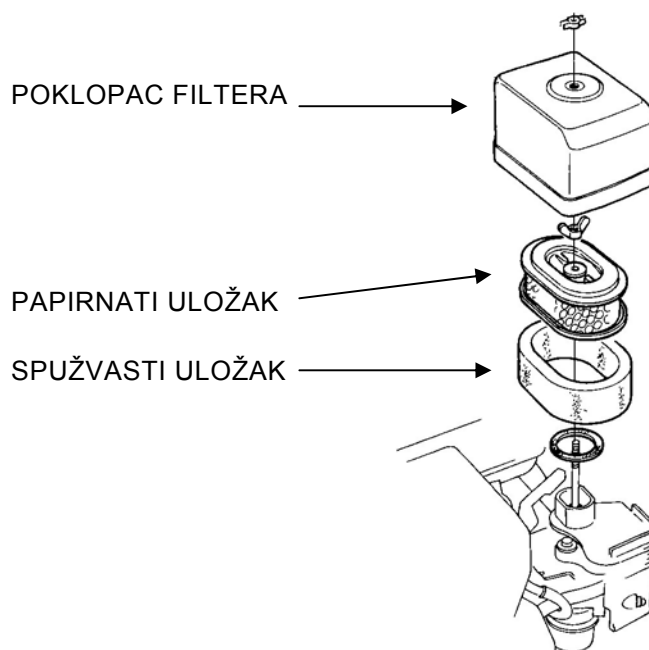
Motor ne smije raditi bez filtera, jer to dovodi do zagušenja motora.

(Dvo elementna izvedba)

Ukloniti krilatu maticu i poklopac filtera. Izvadite uloške i rastavite ih. Oba uloška dobro pregledati da nemaju rupe ili kakva druga oštećenja. Ukoliko su pokidani treba ih zamijeniti.

Spužvasti dio.: uložak oprati u otopini s deterdžentom u toploj vodi i temeljito isprati ili ga oprati u nezapaljivoj tekućini za čišćenje ili nekoj drugoj sa visokom zaštitom od zapaljenja. Uložak osušiti. Umočiti u motorno ulje i iscijediti višak ulja. Motor se guši ukoliko ima previše ulja.

Papirnati uložak uložak nekoliko puta udariti o tvrdu površinu da se istrese suvišna prljavština. Ne pokušavajte papirnati. uložak četkati jer će se prljavština uvući u vlakna filtera. Ukoliko je uložak previše zaprljan zamjenite ga.



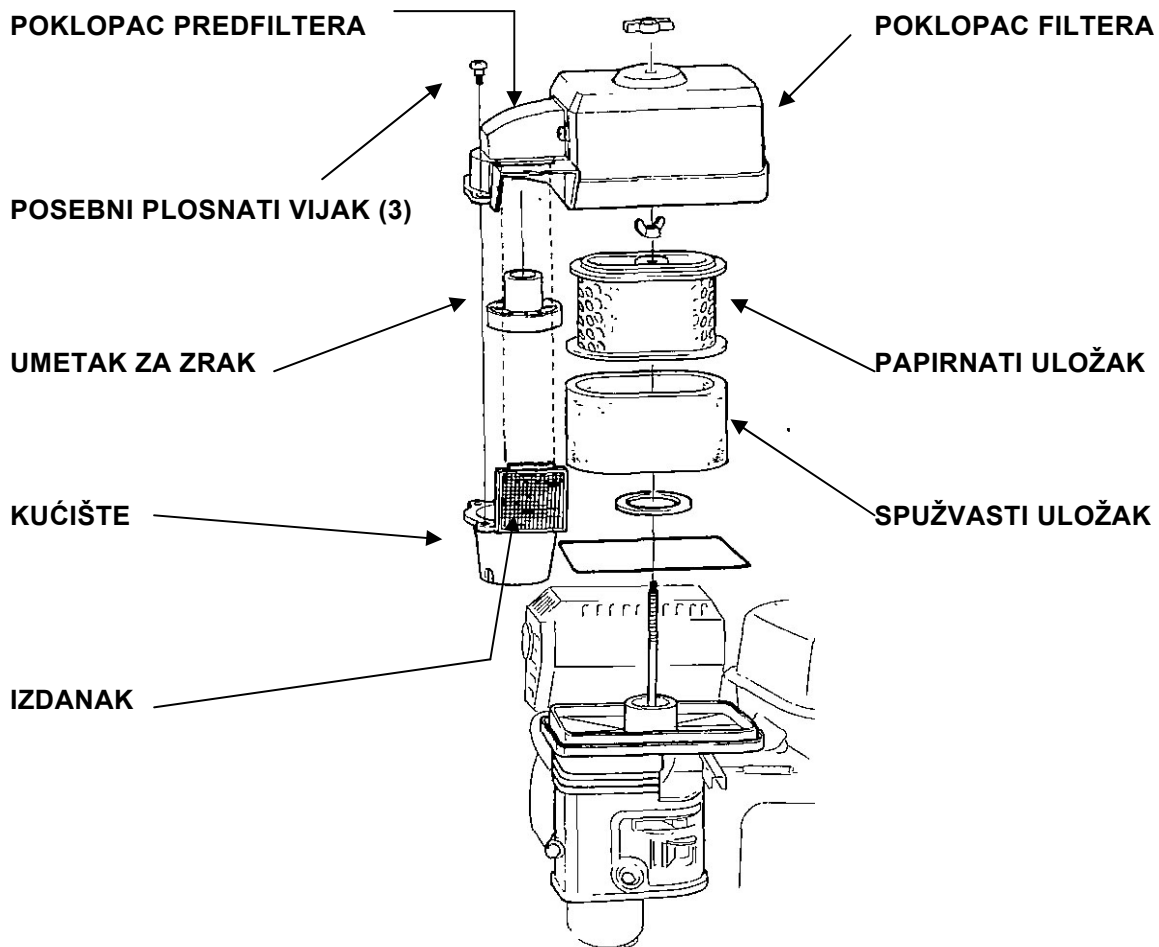
(samo u izvedbi s prigušivačem zvuka)

(Tip ciklon)

1. Ukloniti krilatu maticu i poklopac filtera. Izvadite uloške i rastavite ih. Oba uloška dobro pregledati da nemaju rupe ili kakva druga oštećenja. Ukoliko su pokidani treba ih zamijeniti.
 2. Spužvasti dio.: uložak oprati u otopini s detrdžentom u toploj vodi i temeljito isprati ili ga oprati u nezapaljivoj tekućini za čišćenje ili nekoj drugoj sa visokom zaštitom od zapaljenja. Uložak osušiti. Umočiti u motorno ulje i iscijediti višak ulja. Motor se guši ukoliko ima previše ulja.
 3. Papirnati uložak uložak nekoliko puta udariti o tvrdu površinu da se istrese suvišna prljavština. Ne pokušavajte papirnati uložak četkati jer će se prljavština. uvući u vlakna filtera. Ukoliko je uložak previše zaprljan zamjenite ga.
1. čišćenje kućišta ciklona)
ukoliko se nakupi prljavštine u kućištu ciklona, odvrtite tri posebna plosnata vijka, i očistite kućište ili ga isperite vodom. Naposljetku dijelove dobro posušite i ponovo sastavite.

OPREZ:

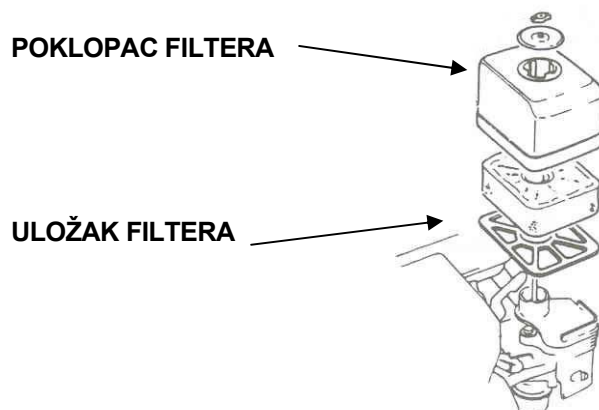
- prilikom vraćanja dijelova na svoje mjesto obratite pozornost da tkanina za propuštanje zraka dode točno na izdanak poklopca.
- Umetak filtera uvesti pravilno u kućište



(polusuhi tip)

1. Ukloniti krilatu maticu i poklopac filtera. Izvadite uložak.

2. Uložak oprati u otopini s detrdžentom u toploj vodi i temeljito isprati ili ga oprati u nezapaljivoj tekućini za čišćenje ili nekoj drugoj sa visokom zaštitom od zapaljenja. Uložak osušiti. Umociti u motorno ulje i iscijediti višak ulja. Motor se guši ukoliko ima previše ulja.



(uljna kupka)

1. Ukloniti krilatu maticu i poklopac filtera. Izvadite uložak.

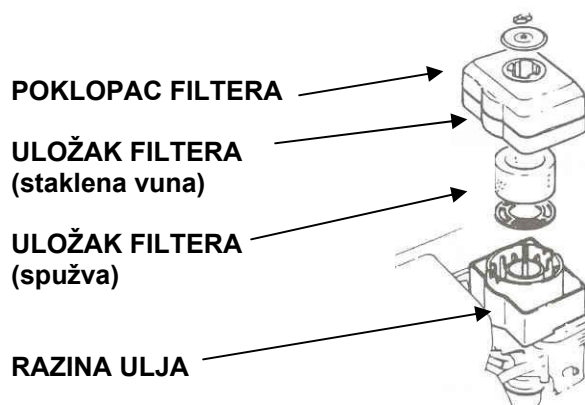
2. Uložak oprati u otopini s detrdžentom u toploj vodi i temeljito isprati ili ga oprati u nezapaljivoj tekućini za čišćenje ili nekoj drugoj sa visokom zaštitom od zapaljenja. Uložak osušiti. Umociti u motorno ulje i iscijediti višak ulja. Motor se guši ukoliko ima previše ulja i proizvodi puno dima.

3. Očistite kućište filtera i osušite ga.

4. Kućište napunite do oznake motornim uljem.

5. Vratite nazad uložak. filtera i poklopac.

KOLIČINA ULJA: GX240- GX270 ... 0,60 L
GX340- GX390 ... 0,80 L

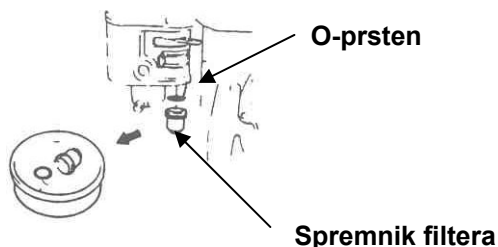


3. Čišćenje spremnika filtera

! UPOZORENJE

- Benzin je vrlo lako zapaljiv i u nekim uvjetima je i eksplozivan. U prostorima u kojima radi motor ne smije se pušiti ili paliti vatra.
- Nakon stavljanja spremnika filtera ispitati da li on dobro sjedi i dali je to područje suho. Tek tada se može paliti motor.

Ventil za gorivo stavite na OFF. Izvadite spremnik filtera sa prstenom i operite ga u nezapaljivoj tekućini ili u tekućini s visokom zaštitom od zapaljenja. Temeljito osušite i ponovo vratite na mjesto. Ventil za gorivo stavite na ON i ispitajte da li dobro sjedi.



4. Održavanje svjećica

Preporučene svjećice: **BPR6ES (NGK)**
W20EPR-U (DENSO)

OPREZ:

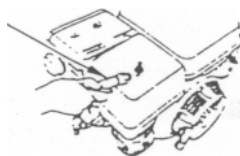
Ne koristite svjećice: sa neodgovarajućom toplinskom vrijednosti. Da bi se dobio besprijekoran rad svjećice: moraju biti čiste i pravilno postavljene.

1. izvući prekidač svjećice: i izvadite je pomoću posebnog ključa.

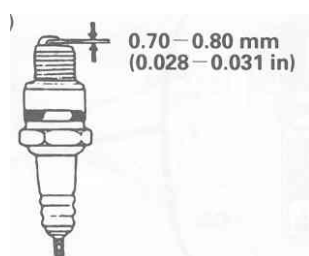
OPREZ:

ukoliko je motor tek nedavno ugašen, prigušivač zvuka može biti jako vruć. Pazite da ga ne dodirujete prilikom vađenja svjećica

KLJUČ ZA SVJEĆICE



2. Ispitati svjećicu izvana. Bacite ju ukoliko je vidljivo oštećena ili je izolator iskidan ili rascvjetan. Ukoliko koristite staru svjećicu iščetkajte ju četkicom.
3. Izmjerite mjeračem razmak između elektroda. Ispravite ga ukoliko je potrebno.
Razmak između elektroda:



4. Provjerite da li brtva dobro stoji i tada vratite svjećicu rukom na svoje mjesto.
5. Nakon što je svjećica sjela na mjesto učvrstite je ključem da se pritisne brtva.

UPAMTITE:

Nova svjećica mora se zakrenuti za 1/2 kruga da se pritisne brtva. Stare svjećice se okreću za 1/8 -1/4 okretaja.

PAŽNJA

Svjećica mora biti dobro zategnuta. Nepravilno postavljena svjećica može dovesti do pregrijavanja i oštećenja motora.

5. Čišćenje lovca iskri (dodatna oprema)

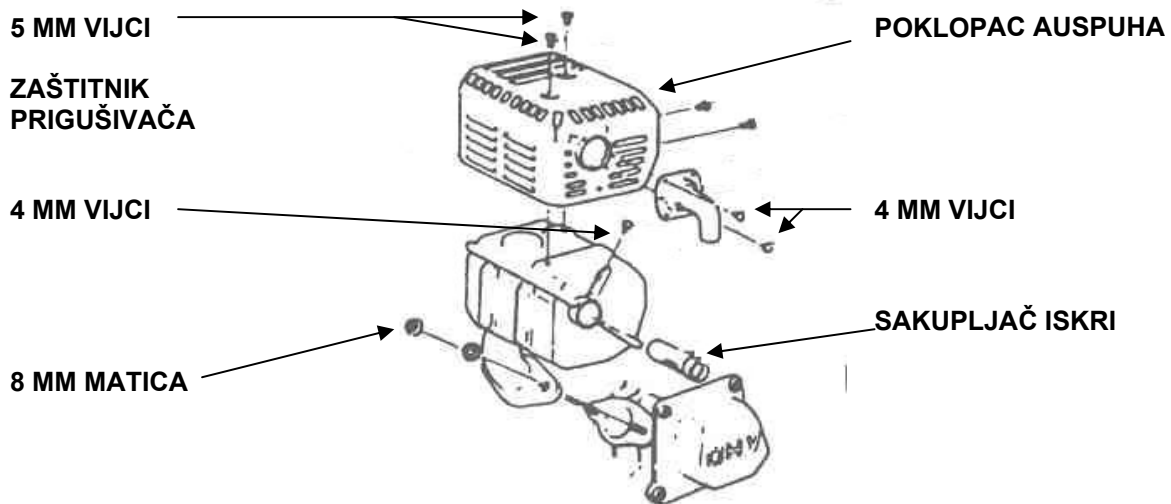
UPOZORENJE

Prilikom rada motora auspuh je vrlo vruć. Prije radova na motoru sačekajte da se auspuh ohladi.

PAŽNJA

Sakupljač iskri mora se čistiti svakih 100 sati rada radi učinkovitijeg rada.

1. Odvrtiti oba 8 mm vijka i odvojiti prigušivač od cilindra.
2. Tri 4 mm vijka izvaditi iz auspuha i skinuti poklopac.
3. Ukloniti četiri 5 mm vijka iz zaštitnog poklopca prigušivača i skinuti zaštitni dio.
4. 4 mm vijak izvaditi iz skupljač iskri i izvaditi ga iz prigušivača



5. Četkicom očistite naslage ugljika.

PAŽNJA

Pazite da prilikom čišćenja ne oštetite sakupljač iskri.

SAKUPLJAČ ISKRI

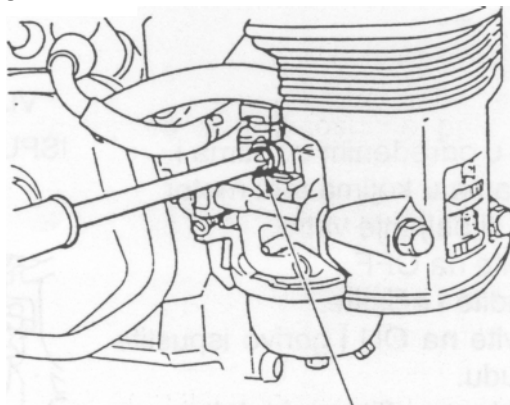


6. Sakupljač iskri mora biti bez rupica i oštećenja Ukoliko je potrebno zamjenite ga novim.

6. Rašprivač goriva - ler položaj

1. Motor pokrenuti i zagrijati.
2. Dok motor radi podesite klapnu da bi dobili standardni ler broj okretaja.

Uobičajeni ler: 1400 + 150 U/min

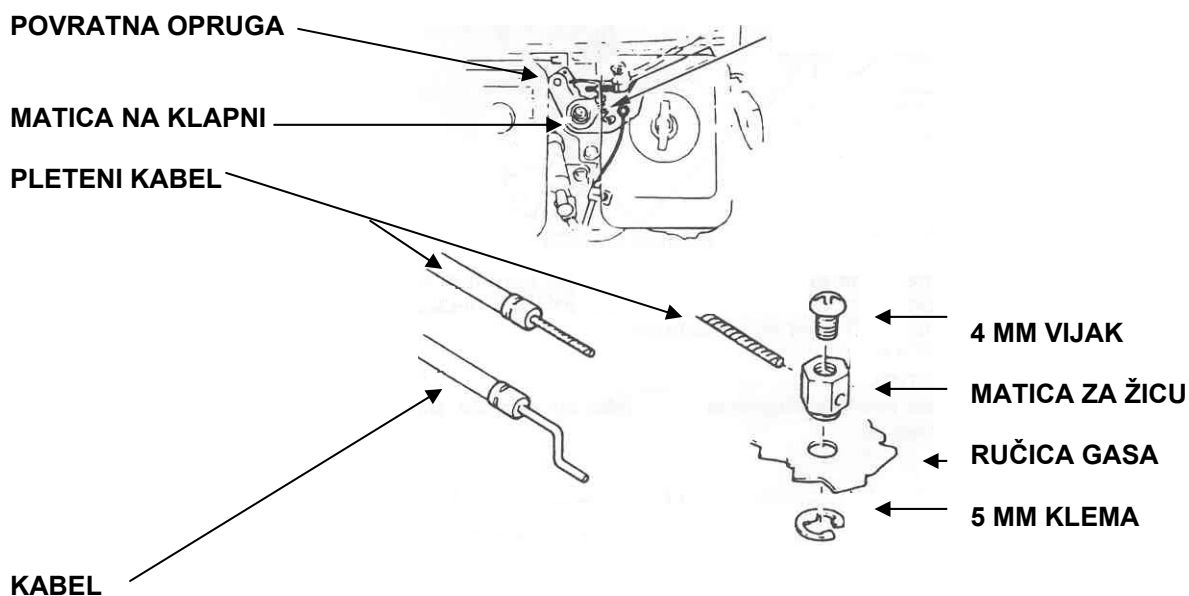


VIJAK ZA PODEŠAVANJE LERA

8. KLAPNA I ČOK (DODATNA OPREMA)

Klapna i ručica za čok imaju rupice kroz koje se provlače kablovi za postavljanje dodatne opreme. Sljedeći prikaz prikazuje način spajanja dodatne opreme na motor. Ukoliko se koristi pleteni nastavak mora se dodatno ugraditi povratna opruga. Ukoliko se koristi kabel treba popustiti maticu na ručici klapne.

(RUČICA GASA NA DALJINSKO UPRAVLJANJE)



(ČOK S DALJINSKIM UPRAVLJANJEM)

MATICA ZA ŽICU

(RUČICA ČOKA



9. PRENOŠENJE/SPREMANJE

UPOZORENJE

Prilikom prenošenja motora ventil za gorivo uvijek stavite na OFF i motor držite uspravno da se ne proljeva gorivo. Proliveno gorivo ili pare benzina mogu se lako zapaliti.

Prije spremanja motora na duže vrijeme:

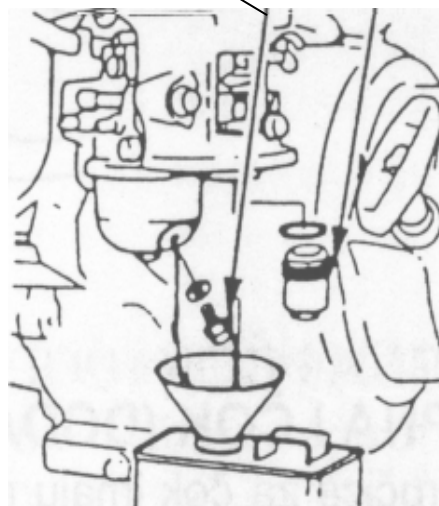
1. Odaberite mjesto koje je suho i nije previše prašnjavo.
2. Ispustite gorivo...

UPOZORENJE

Benzin je lako zapaljiv i u određenim uvjetima i eksplozivan. U prostorijama u kojima radi motor nije dozvoljeno pušenje ili paljenje vatre.

- a. Ventil za gorivo stavite na OFF.
 - b. Spremnik filtera izvadite i očistite
 - c. Ventil za gorivo stavite na ON i gorivo ispustite u odgovarajuću posudu.
 - d. Ponovo vratite poklopac filtera i dobro ga učvrstite.
 - e. Otvorite vijak za ispuštanje goriva i ispustite ga van. Gorivo ispustite u odgovarajuću posudu.
3. Izmijeniti motorno ulje.
 4. Izvaditi svječiće i cilindar namazati jednom punom žlicom motornog ulja. Motor nekoliko puta okrenuti da se ulja razlije, vratiti nazad svječiću.
 5. Povuci sajlu za startanje dok se utor na poklopcu anlasera ne poklopi sa oznakom na povratnoj sajli. Tada povuci još malo na taj način su ventili zatvoreni i bolje zaštićeni od hrđanja.

VIJAK ZA ISPUŠTANJE SPREMNIK FILTERA



ik filtera izva



Oznake na anlaser sajli i gornjem dijelu anlasera se podudaraju.

6. Kod modela s električnim anlaserom: akumulator otpojite i čuvajte ga na suhom i hladnom mjestu. Akumulator jednom mjesečno napunite.
7. Motor pokrijte da ga zašтите od prašine.

10. UKLANJANJE KVAROVA

Motor se ne pali nakon anlasiranja sa povratnom sajlom: 1. Da li je prekidač motora postavljen na ON?
2. Da li ima dovoljno ulja u motoru?

3. Da li je ventil za gorivo na ON? -

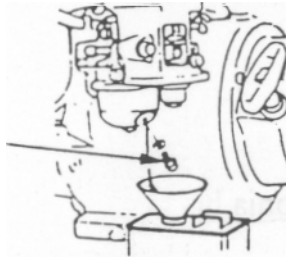
4. Da li ima goriva u spremniku za gorivo? 5. Da li gorivo dolazi u rasplinjač?

Za provjeru otpustiti vijak za ispuštanje goriva dok je ventil za gorivo otvoren.

UPOZORENJE

Ukoliko je proliveno gorivo, to mjesto odmah osušite prije paljenja motora provjere svjećica. Proliveno gorivo ili pare goriva mogu se zapaliti.

VIJAK ZA ISPUŠTANJE



6. Da li ima iskrenja na svjećicama?

- Uklonite poklopac svjećice. Očistite svjećicu od prljavštine i izvadite svjećicu
- Svjećicu vratiti na mjesto.
- Prekidač za paljenje uključiti.
- Svjećicu držati za okvir da se elektrode sa strane uzemlje, tada povući povratnu sajlu za anlasiranje i provjerite da li ima iskrenja.
- Ukoliko nema iskrenja zamijenite svjećicu

7. Ukoliko motor još uvijek ne pali odnesite ga na servis.

Motor ne pali (električni pokretač)

- Da li je kabel akumulatora dobro priključen i nije zahrđao?
- Da li je akumulator pun?

UPAMTITE:

Ukoliko motor ne puni akumulator provjerite zaštitnik.

- Kada motor starta ali se ne pali, postupite po pravilima opisanim u području "pokretanje pomoću poteznog užeta s ručicom".

SPECIFIKACIJE

Dimenzije	GX120	GX160	GX200
Opisni kod	GC01	GC02	GCAE
Dužina	300 mm (11,81 in)	305 mm (12,0 in)	313mm (12,3 in)
Širina	345 mm (13,6 in)	365 mm (14,4 in)	376mm (14,8 in)
Visina	320 mm (12,6 in)	335 mm (13,2 in)	335 mm (13,2 in)
<Duzina>		< 305 mm (12,0 in) >	< 313mm (12,3 in) >
<Sirina >		< 385 mm (15,2 in) >	< 395mm (15,6 in) >
<Visina >		< 335 mm (13,2 in) >	< 335mm (13,2 in) >
Tezina	12,0 kg (26,5 lbs)	14,0 kg (30,9 lbs) <16,0 kg (35,3 lbs) >	16,0 kg (35,3 lbs) <17,9 kg (39,5 lbs) >

< >:motori sa elektro pokretanjem

MOTOR

Tip motora	4-taktni OHV , 1 cilindrični		
Zapremina	118 cm ³ (7,2 cu-in)	163 cm ³ (9,9 cu-in)	196 cm ³ (12,0 cu-in)
Promjer x Visina (cilindra)	60 x 42 mm (2,4 x 1,7 in)	68 x 54 mm (2,7 x 2,1 in)	68 x54 mm (2,7 x 2,1 in)
Max. snaga	2,9 kW/4,000 rpm	4 kW/4,000 rpm	4,8kW/3,600 rpm
Max. okretni moment	0,75 kg-m (5,4 ft-lb)/ 2,500 rpm	1,1 kg-m (8,0 ft-lb)/ 2,500 rpm	1,35 kg-m (9,8 ft-lb) / 2,500 rpm
Potrošnja goriva	230g/PSh		
Sistem za hladjenje	Zrakom hladjeno		
Sistem pobude	Magnetno tranzistorski		
Pto vratilo/ Smjer vrtnje radilice	Obrnuto od smjera vrtnje kazaljke na satu		

* : " S " tip

Paznja:

Specifikacija može varirati ovisno o tipu modela motora, te se promjene mogu izvršiti bez najave

S ciklo filterom za zrak

*Dimenzije	GX120	GX160	GX200
Opisni kod	GC01	GC02	GCAE
Dutina	310 mm (12,2 in)	345 mm (13,6 in)	313 mm (12,3 in)
Sirina	410 mm (16,1 in)	420 mm (16,5 in)	430 mm (16,9 in)
Visina	325 mm (12,8 in)	335 mm (13,2 in)	335 mm (13,2 in)
Tezina	12,0 kg (26,5 lbs)	14,0 kg (30,9 lbs)	16,0kg (35,3 lbs)

MOTOR

Tip motora	4-taktni OHV , 1 cilindrični		
Zapremina	118 cm ³ (7,2 cu-in)	163 cm ³ (9,9 cu-in)	196 cm ³ (12,0 cu-in)
Promjer x Visina (cilindra)	60 x 42 mm (2,4 x 1,7 in)	68 x 54 mm (2,7 x 2,1 in)	68 x54 mm (2,7 x 2,1 in)
Max. snaga	2,9 kW/4,000 rpm	4 kW/4,000 rpm	4,8kW/3,600 rpm
Max. okretni moment	0,75 kg-m (5,4 ft-lb)/ 2,500 rpm	1,1 kg-m (8,0 ft-lb)/ 2,500 rpm	1,35 kg-m (9,8 ft-lb) / 2,500 rpm
Potrošnja goriva	230g/PSh		
Sistem za hladjenje	Zrakom hladjeno		
Sistem pobude	Magnetno tranzistorski		
Pto vratilo/ Smjer vrtnje radilice	Obrnuto od smjera vrtnje kazaljke na satu		

* : " S " tip

PAZNJA.

Specifikacija može varirati ovisno o tipu modela motora , te se promjene mogu izvršiti bez najave.

SPECIFIKACIJE

Dimensins	GX240	GX270
Opisni kod	GC04	GCAB
Duzina	360mm (14,2 in)	
Sirina	420 mm (16,5 in)	
Visina	410 mm (16,1 in)	
Tezina	23,5kg (51.8 lbs)	

MOTOR

Tip motora	4-taktni , OHV , jednocilindrični	
Zapremina	242 cm ³ (14,8 cu-in)	270 cm ³ (16,5 cu-in)
Promjer x Visina	73x58 mm (2,9x2,3in)	77x58mm(3,0x2,3in)
Max. snaga	8,0KS/ 3,600 rpm	9,0KS/3,600 rpm
Max. okretni moment	1,7kg-m(12,29 ft-lb)/ 2,500rpm	1,95kg-m (14,1 ft-lb)/ 2,500 rpm
Potrošnja goriva	230g/PSh	
Sistem Hladjenja	Zrakom hladjeno	
Sistem Pobude	Magnetno tranzistorski	
PTO , smjer rotacije	Obrnuto od smjera kretanja kazaljke na satu	

PAZNJA:

Specifikacija može varirati ovisno o tipu modela motora , te se promjene mogu izvršiti bez najave

SPECIFIKACIJE

Dimensins	GX340	GX390
Opisni kod	GC05	GCAA
Duzina	39mm (15,4 in)	
Sirina	450mm (17,7in)	
Visina	435mm (17,1in)	
Tezina	31kg (68 lbs)	

MOTOR

Tip motora	4-taktni , OHV , jednocilindrični	
Zapremina	337cm ³ (20,6 cu-in)	389cm ³ (23,7 cu-in)
Promjer x Visina	82x64 mm (32x2,5 in)	88x64 mm (3,5x2,5 in)
Max. snaga	11,0KS / 3,600 rpm	13,0KS / 3,600 rpm
Max. okretni moment	2,4 kg-m (17,36 ft-lb)/ 2,500rpm	2,7kg-m (19,5 ft-lb)/ 2,500 rpm
Potrošnja goriva	230g/PSh	
Sistem Hladjenja	Zrakom hladjeno	
Sistem Pobude	Magnetno tranzistorski	
PTO , smjer rotacije	Obrnuto od smjera kretanja kazaljke na satu	

PAZNJA:

Specifikacija može varirati ovisno o tipu modela motora , te se promjene mogu izvršiti bez najave

ÚVOD

Ďakujeme pekne, že ste sa rozhodli pre motor Honda. Chceli by sme vám pomôcť, aby ste dosahovali čo najlepšie výsledky s vašim novým

motorom a bezpečne ho prevádzkovali. Táto príručka obsahuje príslušné informácie; prečítajte si ju dôkladne ešte predtým, než uvediete motor do prevádzky. Obráťte sa v prípade poruchy alebo otázok ohľadne vášho motora na autorizovaný servis predajcu firmy Honda. Všetky zverejnené informácie sa zakladajú na

aktuálnom stave informácií o výrobku v okamihu ich tlače. Honda Motor Co., Ltd. si vyhradzuje právo, kedykoľvek a bez predchádzajúceho upozornenia vykonať zmeny bez toho, aby sa tým k niečomu zaviazala. Žiadna časť zverejnených informácií sa nesmie rozmnožovať bez písomného povolenia firmy. Táto príručka sa považuje za permanentnú súčasť motora a mala by sa pri predaji motora odovzdať jeho novému majiteľovi.

Dodatočné informácie o štartovaní, zastavení, prevádzke a nastavení motora alebo špeciálne pokyny k údržbe nájdete v návode na používanie pre výbavu, ktorá je poháňaná týmto motorom.

Radíme vám, aby ste si prečítali záručné podmienky, aby ste úplne pochopili záručné výkony a vlastnú zodpovednosť majiteľa. Záručné podmienky sú osobitným dokumentom, ktorý by ste mali dostať od svojho predajcu.

BEZPEČNOSTNÉ ÚDAJE

Dávajte pozor na vlastnú bezpečnosť a bezpečnosť iných osôb. V tejto príručke a na motore nájdete dôležité bezpečnostné pokyny. Prečítajte si pozorne tieto údaje.

Bezpečnostné údaje upozorňujú na potencionálne riziká zranenia pre vás a iné osoby. Každé bezpečnostné upozornenie je označené výstražným symbolom **▲** a jedným z troch kľúčových slov NEBEZPEČENSTVO, VÝSTRAHA alebo UPOZORNENIE.

▲ NEBEZPEČENSTVO Nedúajúci význam:

Pri nedodržíavaní uvedených pokynov vzniká MAXIMÁLNE NEBEZPEČENSTVO OHROZENIA ŽIVOTA alebo NEBEZPEČENSTVO ŽIVOTA NEBEZPEČNÝCH ZRANENÍ.

Pri nedodržíavaní uvedených pokynov vzniká NEBEZPEČENSTVO OHROZENIA ŽIVOTA alebo NEBEZPEČENSTVO VZNIKU ŤAŽKÝCH ZRANENÍ.

Pri nedodržíavaní uvedených pokynov vzniká NEBEZPEČENSTVO ZRANENIA.

▲ UPOZORNENIE

▲ POZOR

Každý z týchto údajov poskytuje informácie o druhu nebezpečenstva, možných následkoch a opatreniach na ich odstránenie alebo zníženie rizika zranenia.

PREVENTÍVNE OPATRENIA PRED ŠKODAMI

Okrem toho obsahuje príručka iné dôležité miesta s textami, ktoré sú označené slovom POZOR.

Toto slovo má nasledujúci význam:

UPOZORNENIE Pri nedodržíavaní pokynov vzniká nebezpečenstvo poškodenia motora alebo iných vecných škôd.

Tieto údaje by vám mali pomôcť, aby ste zabránili vzniku poškodenia motora, iných vecných hodnôt a životného prostredia.

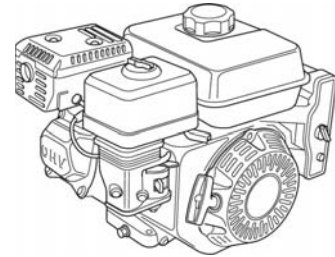
HONDA

NÁVOD NA OBSLUHU

MANUALE DELL'UTENTE

INŠTRUKTÁŽNA PRÍRUČKA

GX120 · GX160 · GX200



▲ UPOZORNENIE ▲

Výfukové plyny vytvárané týmto výrobkom obsahujú chemikálie, ktoré podľa výsledkov skúmania spolkového štátu Kalifornia môžu spôsobiť rakovinu, vrodené vady alebo poškodenie rozmnožovacích orgánov.

OBSAH

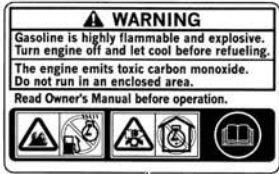
ÚVOD.....	1	Kontrola	10
BEZPEČNOSTNÉ ÚDAJE.....	1	Čistenie.....	11
BEZPEČNOSTNÉ INFORMÁCIE	2	ODKLADACIA NÁDOBA	12
POLOHA		ZAPAĽOVACIA SVIEČKA	12
BEZPEČNOSTNÝCH ŠTÍTKOV	2	OCHRANA PROTI ISKRÁM	13
POLOHA DIELOV A		POČET OTÁČOK VOĽNOBEHU ..	13
OBSLUŽNÝCH PRVKOV	2	UŽITOČNÉ TIPY A	
CHARAKTERISTIKA VÝBAVY.....	3	ODPORÚČANIA.....	13
KONTROLY PRED ZAČIATKOM		USKLADNENIE MOTORA	13
PREVÁDZKY	3	TRANSPORT	14
PREVÁDZKA	4	ODSTRÁNENIE NEČAKANÝCH	
OPATRENIA PRE		PROBLÉMOV	15
BEZPEČNÚ PREVÁDZKU	4	VÝMENA POISTKY	15
SPUSTENIE MOTORA.....	4	TECHNICKÉ INFORMÁCIE.....	16
ZASTAVENIE MOTORA.....	5	Poloha sériového čísla	16
NASTAVENIE		Prípojky batérie pre	
POČET OTÁČOK MOTORA	6	elektrický štartér.....	16
ÚDRŽBA MOTORA	7	Tyče diaľkového riadenia	16
VÝZNAM		Úpravy karburátora pre	
SPRÁVNEJ ÚDRŽBY	7	prevádzku vo výškových polohách	
BEZPEČNOSŤ PRI		17	
SERVISNÝCH PRÁČACH.....	7	Informácie o	
BEZPEČNOSTNÉ OPATRENIA	7	systéme obmedzenia škodlivých	
PLÁN ÚDRŽBY	7	látok.....	17
TANKOVANIE	8	Stupeň oddelenia.....	18
MOTOROVÝ OLEJ	8	Technické údaje	18
Odporúčany olej	8	Dolaďovacie špecifikácie.....	19
Kontrola stavu oleja.....	9	Rýchla referenčná informácia ..	19
Výmena oleja.....	9	Schémy zapojenia	19
PREVODOVÝ OLEJ NA PREVÁDZKU		INFORMÁCIA PRE SPOTREBITEĽOV..	
S NÍZKÝMI OTÁČKAMI	9	20	
Odporúčany olej	9	Predaj/	
Kontrola stavu oleja.....	9	Informácie o vyhľadávaní	
Výmena oleja.....	10	obchodníkov	20
VZDUCHOVÝ FILTER	10	Servisné informácie	20

BEZPEČNOSTNÉ INFORMÁCIE

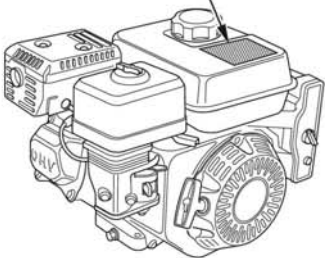
- Dôverne sa zoznámte s funkciou všetkých prvkov obsluhy, a uvedomte si, ako sa v núdzovom prípade rýchlo vypne motor. Ubezpečte sa, že obsluhujúci personál dostal pred použitím výbavy dostatočné inštrukcie.
- Motor nesmú prevádzkovať deti. Udržiavajte deti a zvieratá v dostatočnej vzdialenosti od prevádzkovej oblasti.
- Výfukové plyny motora obsahujú jedovatý kyslíčnik uhoľnatý. Nenechajte bežať motor bez dostatočnej ventilácie a v žiadnom prípade v interiéri.
- Motor a výfuk sú počas prevádzky veľmi horúce. Udržiavajte motor počas prevádzky vo vzdialenosti minimálne 1 meter od budov a iných prístrojov. Udržiavajte motor počas prevádzky v dostatočnej vzdialenosti od zápalných materiálov a neukladajte nič na motor.

POLOHA BEZPEČNOSTNÝCH ŠTÍTKOV

Tento štítok upozorňuje na možné nebezpečenstvá, aby sa zabránilo vážnym zraneniam. Pozorne si ho prečítajte. Ak sa štítok odlepi alebo stane nečitateľným, obráťte sa na svojho predajcu Honda, aby pre vás zabezpečil jeho výmenu.



Iba pre kanadské typy:
Motor je vybavený štítkom vo francúzštine.



Benzín je mimoriadne horľavý a výbušný. Pred doplnením nádrže benzínom vypnite motor a nechajte ho ochladiť.

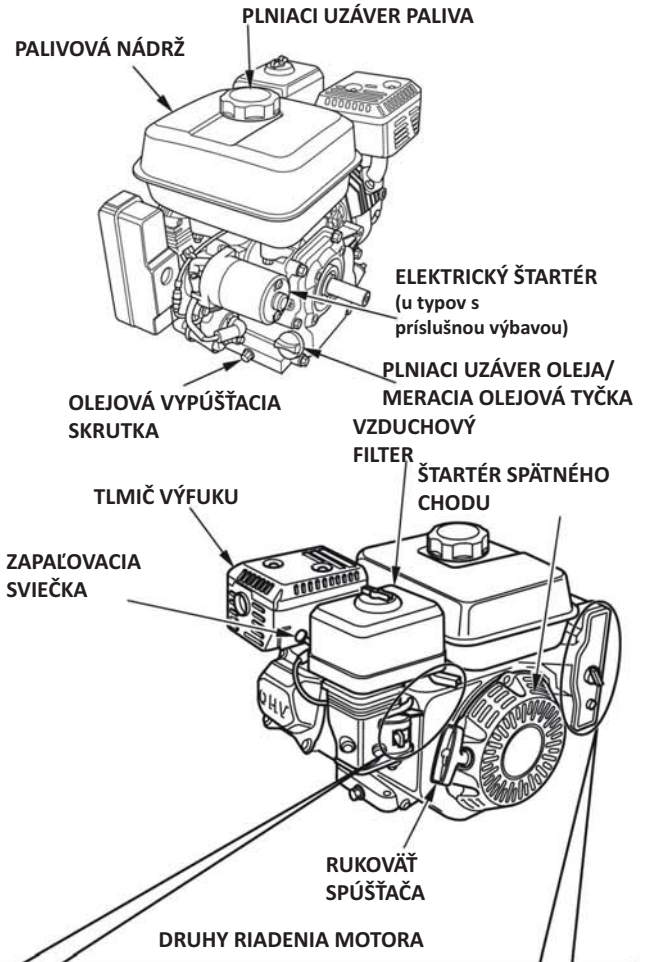


Výfukové plyny z motora obsahujú jedovatý kyslíčnik uhoľnatý. Nenechávajte bežať v uzavretom priestore.

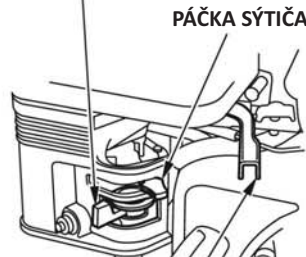


Pred spustením do prevádzky si prečítajte návod na obsluhu.

POLOHA DIELOV A OBSLUŽNÝCH PRVKOV



PALIVOVÝ KOHÚT



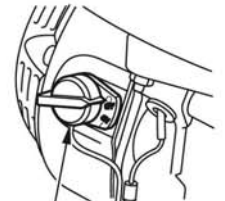
PÁČKA SÝTIČA

PLYNOVÁ PÁČKA

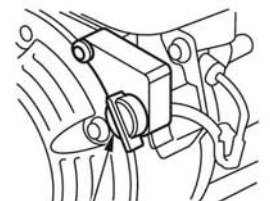


PÁČKA SÝTIČA (Typ vzduchového filtra s plochým profilom)

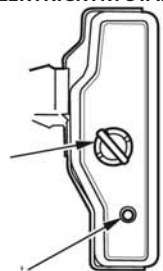
OKREM TYPOV S ELEKTRICKÝM ŠTARTÉROM



ŠTARTOVACÍ SPÍNAČ



ŠTARTOVACÍ SPÍNAČ TYPU S ELEKTRICKÝM ŠTARTÉROM



ŠTARTOVACÍ SPÍNAČ

OCHRANNÝ SPÍNAČ

CHARAKTERISTIKA VÝBAVY

OIL ALERT -SYSTEM®(Typy s príslušným vybavením)

“Oil Alert je registrovaná značka v USA”

Systém Oil Alert slúži na zabránenie poškodeniu motora, ktoré by mohlo vzniknúť nedostatočným množstvom oleja v kľukovej skrini. Skôr, než klesne stav oleja v kľukovej skrini pod bezpečnostnú hranicu, zastaví systém Oil Alert automaticky motor (spínač motora zostane v polohe ON).

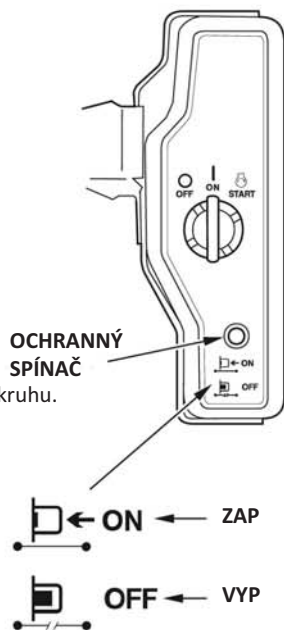
Ak zostane motor stáť a nedá sa viac naštartovať, skontrolujte stav oleja v motore (pozri stranu 9) predtým, než začnete hľadať poruchu v iných 7 oblastiach.

OCHRANA SPÍNACIEHO OKRUHU (typy s príslušnou výbavou)

Ochrana spínacieho okruhu chráni zapínanie nabíjania batérie. Zap Skrat alebo so zamenou polaritou pripojená batéria aktivuje ochranný spínací okruh.

Na potvrdenie, že sa ochranný spínací okruh aktivoval, naskočí zelený indikátor ochranného spínacieho okruhu. Zistíte v tomto prípade príčinu poruchy a odstránite ju ešte predtým, než vynulujete ochranný spínací okruh.

Na vynulovanie stlačte tlačidlo ochranného spínacieho okruhu.



KONTROLY PRED ZAČIATKOM PREVÁDZKY

JE MOTOR PRIPRAVENÝ NA PREVÁDZKU?

Aby sa zaručila vaša bezpečnosť a maximálne zvýšila životnosť vybavenia, musíte skontrolovať stav motora pred každým uvedením do prevádzky. Odstráňte prípadné poruchy sami, alebo ich nechajte odstrániť servisu predajcu ešte predtým, než spustíte motor do prevádzky.

⚠ UPOZORNENIE ⚠

Neodborná údržba tohto motora alebo neodstránenie problému pred uvedením do prevádzky môže spôsobiť funkčné poruchy, ktoré môžu mať za následok životu nebezpečné zranenia.

Pred každým uvedením do prevádzky musíte vykonať kontrolu a odstrániť prípadné problémy.

Skôr, než začnete s kontrolami pred prevádzkou, ubezpečte sa, že je motor vo vodorovnej polohe, a že je vypínač motora vypnutý.

Neustále kontrolujte nasledujúce body predtým, než spustíte motor:

Skontrolujte všeobecný stav motora

1. Skontrolujte vonkajšiu a spodnú časť motora na prítomnosť oleja alebo presakovanie benzínu.
2. Odstráňte nadbytočnú nečistotu alebo cudzie častice, hlavne v okolí tlmíča a spúšťacieho tiahla.
3. Hľadajte príznaky poškodenia.
4. Skontrolujte, či sú namontované všetky kryty a clony, a či sú riadne utiahnuté všetky matice.

Skontrolujte motor

1. Skontrolujte stav paliva (pozri stranu 8). Spúšťanie s plnou nádržou prispieva k odstráneniu alebo zníženiu výpadkov prevádzky z dôvodu potreby tankovania.
2. Skontrolujte stav motorového oleja (pozri stranu 9). Prevádzka motora s nízkym stavom oleja by mohla viesť k poškodeniu stroja.

Systém Oil Alert (typy s príslušnou výbavou) zastaví automaticky motor ešte predtým, než stav oleja klesne pod bezpečnú minimálnu úroveň. Aby ste však zabránili nepríjemnostiam s náhlým vypnutím, mali by ste pred každým spustením skontrolovať stav motorového oleja.

3. Skontrolujte vložku vzduchového filtra (pozri stranu 10). Znečistená vložka vzduchového filtra obmedzuje prúdenie vzduchu do karburátora, čím sa znižuje výkon motora.
4. Skontrolujte výbavu poháňanú týmto motorom.

Prečítajte si ohľadne prípadných opatrení alebo procesov, ktoré sa musia rešpektovať pred spustením motora, informácie v návode na obsluhu pre výbavu poháňanú týmto motorom.

PREVÁDZKA

OPATRENIA PRE BEZPEČNÚ PREVÁDZKU

Prečítajte si kapitoly **BEZPEČNOSTNÉ INFORMÁCIE** na strane 2 a **KONTROLY PRED UVEDENÍM DO PREVÁDZKY** na strane 3 predtým, než spustíte motor prvý raz do prevádzky.

⚠ UPOZORNENIE ⚠

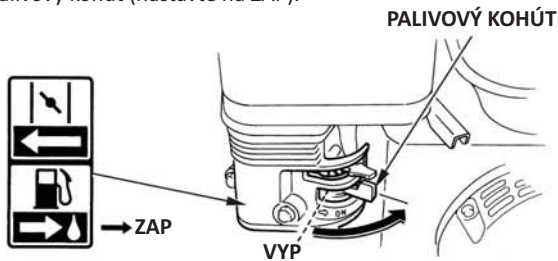
Oxid uhoľnatý je jedovatý. Vdýchnutie tohto plynu môže spôsobiť bezvedomie alebo dokonca smrť.

Zabráňte oblastiam alebo udalostiam, pri ktorých by ste boli vystavení oxidu uhoľnatému.

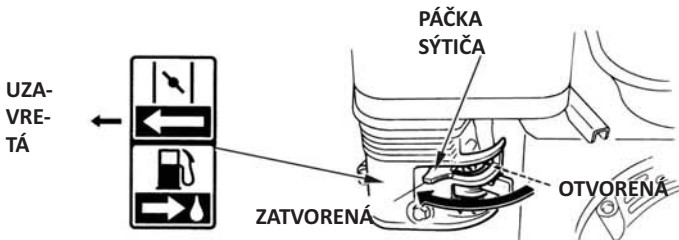
Prečítajte si ohľadne prípadných opatrení alebo procesov pokyny, ktoré sa musia dodržiavať pri spustení, zastavení alebo prevádzke motora, v návode na obsluhu pre výbavu poháňanú týmto motorom.

SPUSTENIE MOTORA

1. Otvorte palivový kohút (nastavte na ZAP).



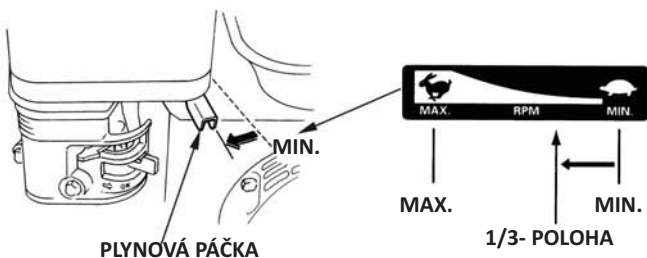
2. Na spustenie motora v teplom stave nastavte páčku sýtiča so polohy CLOSED (UZAVRETÁ).



Na spustenie motora v teplom stave nastavte páčku škrtiaceho ventilu do polohy OPEN (OTVORENÉ).

Pre niektoré spôsoby používania motora sa používa namiesto tu zobrazenej páčky sýtiča namontovanej na motore diaľkové ovládanie spúšťacieho ventilu. Pozri pokyny výrobcu výbavy.

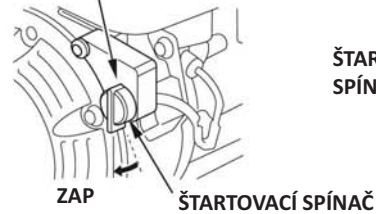
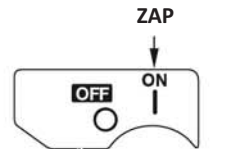
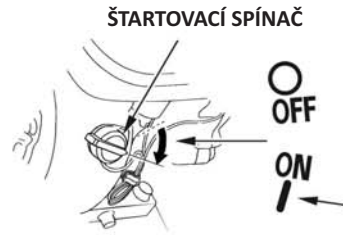
3. Presuňte plynovú páčku o asi 1/3 dráhy od polohy MIN. smerom do polohy MAX.



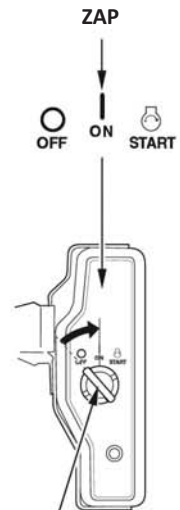
Pre niektoré spôsoby používania motora sa používa namiesto tu zobrazenej plynovej páčky diaľkové ovládanie so škrtiacou klapkou spúšťacieho ventilu. Pozri pokyny výrobcu výbavy.

4. Prepnete vypínač motora do polohy ZAP.

OKREM TYPOV S ELEKTRICKÝM ŠTARTÉROM



TYPY S ELEKTRICKÝM ŠTARTÉROM

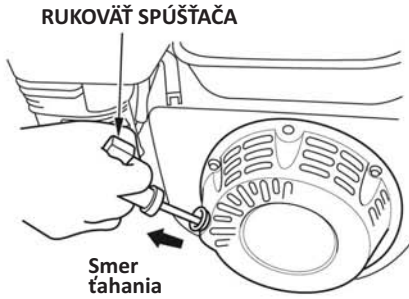


ŠTARTOVACÍ SPÍNAČ

6. Stlačte štartér.

SPŮŠŤACIE TIAHLO:

Štartovaciu rukoväť zľahka potiahnite, kým nepocítite odpor, potom rukoväť silno potiahnite v smere šípky, ako je to uvedené nižšie. Spúšťaciu páčku vedzte opatrne späť.



UPOZORNENIE

Rukoväť spúšťača nenechajte narážať oproti motoru. Pomaly sa presúvajte späť, aby sa nepoškodil štartér.

ELEKTRICKÝ ŠTARTÉR (typy s príslušnou výbavou):

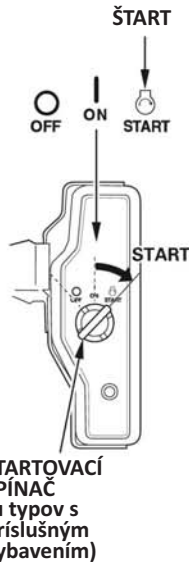
Otočte kľúčik zapalovania do polohy ŠTART a až do naskočenia motora udržiavajte v tejto polohe.

Ak motor nenaskočí v priebehu 5 sekúnd, uvoľnite zapalovací kľúčik, a počkajte až do opakovaného pokusu o naštartovanie minimálne 10 sekúnd.

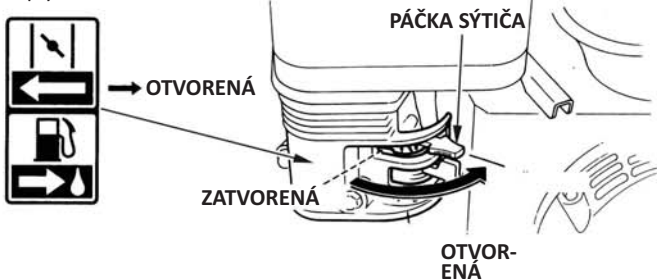
UPOZORNENIE

Ak zostane elektrický štartér stlačený dlhšie než 5 sekúnd, môže to spôsobiť prehriatie štartéra a jeho možné poškodenie.

Ak sa naštartuje motor, uvoľnite zapalovací kľúčik, aby sa dostal späť do polohy ZAP.



6. Ak je páčka sýtiča pri štartovaní motora v polohe CLOSED, musíte ju postupne presunúť do polohy OPEN, zatiaľ čo motor beží teplým chodom.



ZASTAVENIE MOTORA

Na zastavenie motora v núdzovom prípade vypnite jednoducho vypínač motora (poloha VYP). Za bežných pomerov postupujte nasledujúcim spôsobom. Pozri pokyny výrobcu výbavy.

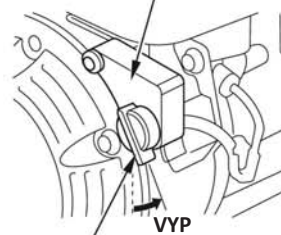
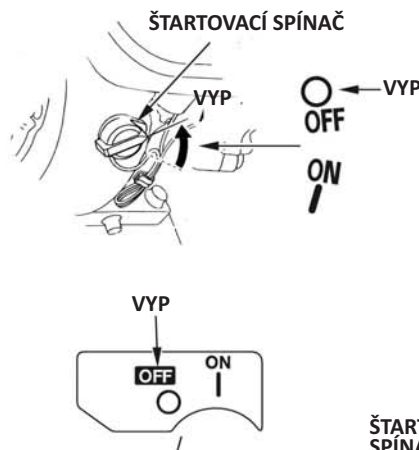
1. Nastavte plynovú páčku do polohy MIN.

Pre niektoré spôsoby používania motora sa používa namiesto tu zobrazenej plynovej páčky diaľkové ovládanie so škrtiacou klapkou.



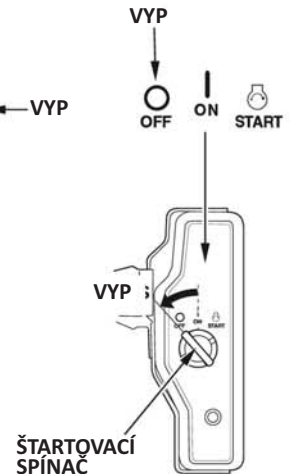
2. Vypnite spínač motora (presuňte do polohy VYP).

OKREM TYPOV S ELEKTRICKÝM ŠTARTÉROM

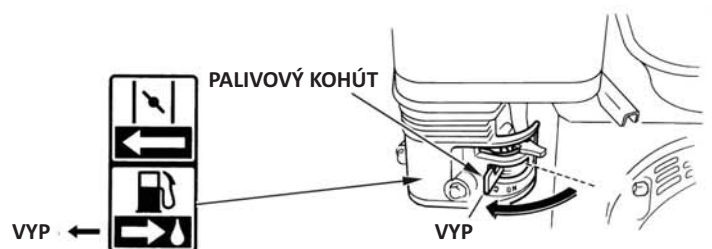


ŠTARTOVACÍ SPÍNÁČ

TYPY S ELEKTRICKÝM ŠTARTÉROM



3. Zatvorte palivový kohút (nastavte na VYP).



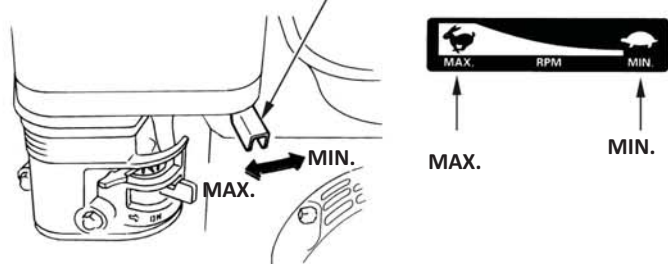
NASTAVENIE POČTU OTÁČOK MOTORA

Riadiacu páku nastavte na požadovaný počet otáčok motora.

Pre niektoré spôsoby používania motora sa používa namiesto tu zobrazenej plynovej páčky diaľkové ovládanie so škrtiacou klapkou spúšťacieho ventilu. Pozri pokyny výrobcu výbavy.

Údaje o odporúčanom počte otáčok motora nájdete v návode na obsluhu pre výbavu poháňanú týmto motorom.

PLYNOVÁ PÁČKA



ÚDRŽBA MOTORA

ZMYSLE SPRÁVNEJ ÚDRŽBY

Dobrá údržba má mimoriadny význam pre bezpečnú, úspornú a bezporuchovú prevádzku. Prispieva tiež k zníženiu znečistenia životného prostredia.

⚠ UPOZORNENIE ⚠

Nekvalifikovaná údržba alebo neodstránenie problému pred uvedením motora do prevádzky môže spôsobiť funkčný poruchu, ktorá by mohla mať za následok ťažké alebo smrteľné zranenia.

Postupujte neustále podľa plánov a odporúčaní pre inšpekciu a údržbu uvedených v tejto príručke.

Aby sme vám pomohli so správnym ošetrovaním motora, obsahujú nasledujúce stránky plán údržby, kvalifikovaný proces kontroly, ako aj jednoduchý proces údržby so základnými manuálnymi nástrojmi. Iné údržbárske práce, ktoré sú ťažšie alebo vyžadujú špeciálne náradie, by sa mali prenechať odbornému personálu, ako napr. technikovi firmy Honda alebo kvalifikovanému mechanikovi.

Plán údržby platí pre bežné prevádzkové podmienky. Ak prevádzkujete motor v sťažených podmienkach, napr. v nepretržitej prevádzke pri vysokom zaťažení alebo teplotách, prípadne za mimoriadne vlhkých alebo prašných podmienok, dajte si poradiť servisom predajcu ohľadne vašich individuálnych požiadaviek.

Údržbu, výmenu a opravu zariadení a systémov na obmedzenie škodlivých látok môže vykonávať každá servisná firma na motory alebo živnostník za predpokladu, že vlastní oprávnenie splňujúce normu EPA.

BEZPEČNOSŤ PRI ÚDRŽBÁRSKYCH ČINNOSTIACH

V nasledujúcej časti sú uvedené najdôležitejšie bezpečnostné opatrenia. Nie je tu však možné popísať všetky mysliteľné druhy nebezpečenstva, ktoré môžu vzniknúť pri údržbárskych činnostiach, a tiež príslušné preventívne opatrenia. Môžete iba rozhodnúť, či sa má alebo nemá vykonať určitý pracovný krok.

⚠ UPOZORNENIE ⚠

Ak nebudete presne dodržiavať pokyny k údržbe a pravidlá opatrnosti, vzniká tu nebezpečenstvo vážnych alebo smrteľných zranení.

Dodržiavajte stále procesy a bezpečnostné pravidlá uvedené v tejto príručke.

BEZPEČNOSTNÉ OPATRENIA

- Ubezpečte sa pred začiatkom údržbárskych alebo opravárskych činností, že je motor vypnutý, aby ste vylúčili viaceré potencionálne nebezpečenstvá:
 - **Otrava oxidom uhoľnatým spôsobená výfukovými plynmi motora.** Postarajte sa o dostatočné vetranie počas chodu motora.
 - **Popálenie spôsobené kontaktom s horúcimi súčiastkami.** Nechajte vychladnúť motor a výfukové zariadenie predtým, než sa budete dotýkať príslušných súčiastok.
 - **Zranenia spôsobené kontaktom s pohyblivými dielmi.** Nechajte bežať motor iba vtedy, ak ste k tomu boli vyzvaní.
- Prečítajte si najskôr pokyny a ubezpečte sa, že máte k dispozícii potrebné náradie a poznatky.

- Aby ste minimalizovali riziko vzniku požiaru alebo výbuchu, dávajte pri činnostiach v blízkosti benzínu mimoriadny pozor. Na čistenie súčiastok používajte iba nehorľavé rozpúšťadlá, nie benzín. Cigarety, iskry a plamene udržiavajte v dostatočnej vzdialenosti od všetkých palív.

Myslíte na to, že autorizovaný servis predajcu Honda najlepšie pozná váš motor a má optimálnu výbavu na údržbárske a opravárske činnosti.

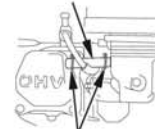
Aby ste zaručili maximálnu kvalitu a spoľahlivosť, používajte na opravy a údržbu iba nové originálne súčiastky Honda alebo rovnocenné súčiastky.

PLÁN ÚDRŽBY

BEŽNÉ INTERVALY ÚDRŽBY (3) Vykonajte údržbu ku každému uvedenému mesačnému alebo prevádzkovému hodinovému intervalu vždy podľa toho, čo je skôr potrebné.		Pri každom používaní	Prvý v mesiaci alebo 20 hodín	Každé 3 mesiace alebo 50 hodín	Každých 6 mesiacov alebo	Každý rok alebo každých 300	Pozri Strana
PREDMET							
Motorový olej	Stav náplne chladiacej vody	○					
	Vymeniť		○		○		9
Redukčný/prevodový olej (Typy s príslušným vybavením)	Stav náplne chladiacej vody	○					9 – 10
	Vymeniť		○		○		10
Vzduchový filter	Skontrolovať	○					10
	Čistenie			○ (1)	○ * (1)		11 – 12
	Výmena					○ **	
Uskladňovacia nádobka	Čistenie				○		12
Zapaľovacia sviečka	Skontrolovať - nastaviť				○		12
	Výmena					○	
Ochrana proti iskrám (Typy s príslušným vybavením)	Čistenie				○		13
Počet otáčok voľnobehu	Skontrolovať - nastaviť					○ (2)	13
Vôľa ventilu	Skontrolovať - nastaviť					○ (2)	Servisná príručka
Spaľovacia komora	Čistenie			Každých 500 hodín (2)			Servisná príručka
Palivová nádrž a filter	Čistenie				○ (2)		Servisná príručka
Hadica na palivo	Skontrolovať			Každé 2 roky (V prípade potreby vymeňte) (2)			Servisná príručka

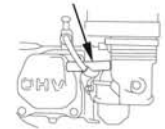
- * Iba karburátory s interným vetraním a typom dvojitej vložky.
- Typ cyklónu každých 6 mesiacov alebo 150 hodín

TYP KARBURÁTORA S VNÚTORNÝM VETRANÍM
VETRACIA HADICA



SVORKA HADICE

ŠTANDARDNÝ TYP
VETRACIA HADICA



- ** Vymeňte iba typ papierovej vložky.
- Cyklónovú jednotku každé 2 mesiace alebo 600 hodín.

- (1) Vykonávajte pri používaní v prašnom prostredí častejšie údržbu.
 - (2) Tieto údržbárske činnosti by mal vykonať váš servis Honda, môžete ich vykonať aj vy, ak disponujete správnym náradím a technickou kvalifikáciou. Proces údržby nájdete v servisnej príručke firmy Honda.
 - (3) Pri komerčnom používaní zaveďte protokol s prevádzkovými hodinami, aby ste mohli určiť správne intervaly údržby.
- Nedodržiavanie plánu údržby by mohlo viesť k výpadkom stroja, ktoré nie sú kryté zárukou.

TANKOVANIE

Odporúčané palivo

Bezolovnatý benzín	
USA	"Pump oktánové číslo"86 alebo vyššie
Okrem USA	Research oktánové číslo 91 alebo vyššie
	"Pump oktánové číslo"86 alebo vyššie

Tento motor je certifikovaný na prevádzku s bezolovnatým benzínom s oktánovým číslom 86 alebo vyšším (Research oktánové číslo 91 alebo vyššie). Môžete používať bezolovnatý benzín Normal s maximálne 10 objemovými percentami etanolu (E10) alebo maximálne 5 objemovými percentami metanolu. Metanol musí obsahovať tiež kosolventy a inhibítory korózie. Používaním palív s vysokým obsahom etanolu alebo metanolu, než je uvedené hore, môžu vzniknúť problémy so štartovaním a/alebo výkonom motora. Môže dôjsť tiež k poškodeniu kovových, gumených a plastových súčiastok palivového systému. Poškodenia motora a poruchy výkonu kvôli použitiu paliva s vyšším obsahom etanolu alebo metanolu, než je uvedené hore, nie je kryté zárukou výrobcu. Tankujte v dobre vetranej oblasti s vypnutým motorom. Ak bol motor bezprostredne predtým v prevádzke, nechajte ho najskôr vychladnúť. Netankujte motor nikdy v budove, kde by mohli zasiahnuť benzínové výpary plamene alebo iskry.

⚠ UPOZORNENIE ⚠

Benzín je mimoriadne zápalný a výbušný, a pri tankovaní môžete utrpieť popáleniny alebo ťažké zranenia.

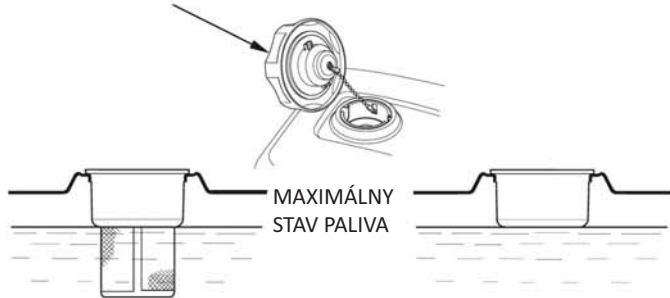
- Zastavte motor a udržiavajte v dostatočnej vzdialenosti od zdrojov tepla, iskier a plameňa.
- Používajte iba v otvorených priestoroch.
- Rozliaty benzín okamžite poutierajte.

UPOZORNENIE

Palivo by mohlo poškodiť lak a určité druhy plastu. Dávajte pri tankovaní pozor na to, aby ste nerozliali palivo. Rozliatym palivom spôsobené škody nie sú kryté obmedzenou zárukou rozdeľovača.

1. Odstráňte plniaci uzáver palivovej nádrže na rovnej ploche pri zastavenom motore a skontrolujte stav paliva. Pri nízkom stave paliva natankujte nádrž.

PLNIACI UZÁVER PALIVA



Tankujte pozorne, aby ste zabránili rozliatiu paliva. Nádrž nesmiete naplniť úplne doplna. Vždy podľa prevádzkových podmienok musí v prípade potreby stav paliva klesnúť. Po natankovaní zaskrutkujte opäť kryt nádrže, kým nezaklapne.

Udržiavajte benzín v dostatočnej vzdialenosti od plameňa, grilov, elektrických prístrojov, elektrického náradia a pod.

Rozliate palivo nepredstavuje iba nebezpečenstvo požiaru, ale môže zapríčiniť aj ekologické škody. Rozliaty benzín okamžite poutierajte.

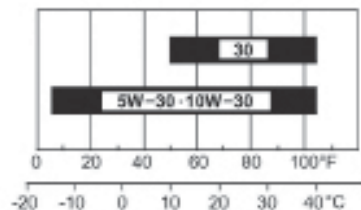
MOTOROVÝ OLEJ

Olej je rozhodujúcim faktorom pre výkon a životnosť motora. Používajte umývateľný motorový olej pre štvortaktné motory.

Odporúčaný olej

Používajte motorový olej pre štvortaktné motory, ktorý spĺňa alebo prekračuje požiadavky pre API servisnú triedu SJ alebo vyššiu (príp. rovnocennú).

Skontrolujte vždy servisnú nálepku API na olejovej nádrži, aby ste sa presvedčili, že obsahuje písmená SJ alebo vyššej triedy (príp. príslušné písmená).



TEPLOTA OKOLIA

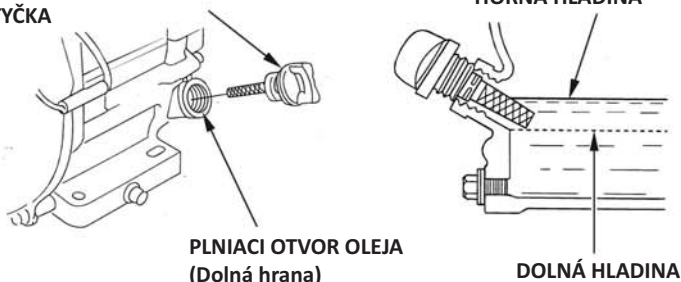
Na všeobecné používanie odporúčame SAE 10W-30. Iné viskozity uvedené v tabuľke sa môžu použiť vtedy, keď sa nachádza priemerná teplota vo svojom rozsahu v rámci zobrazovaného rozsahu.

Kontrola stavu oleja

Skontrolujte stav motorového oleja pri zastavenom motore vo vodorovnej polohe.

1. Odstráňte plniaci uzáver oleja/meraciu tyčku a poutierajte ju do sucha.
2. nasadíte uzáver na plnenie/meraciu tyčku oleja tak, ako je to znázornené na obrázku, do plniaceho olejového nátrubku bez toho, aby ste ho zaskrutkovali, a potom ho vyberte na kontrolu stavu oleja.
3. Ak sa nachádza stav oleja v blízkosti alebo pod dolnou hraničnou značkou na olejovej meracej tyčke, doplňte odporúčaný olej (pozri stranu) až po hornú hraničnú značku (dolná hrana plniaceho otvoru oleja).Neprepĺňajte.
4. Opäť nasadíte uzáver na plnenie/meraciu tyčku oleja.

OLEJOVÝ PLNIACI UZÁVER/OLEJOVÁ MERACIA TYČKA



UPOZORNENIE

Prevádzka motora s nízkym stavom oleja by mohla viesť k poškodeniu motora. Tento druh škody nie je krytý obmedzenou zárukou rozdeľovača.

Systém Oil Alert (typy s príslušnou výbavou) zastaví automaticky motor ešte predtým, než stav oleja klesne pod bezpečnú minimálnu hladinu. Aby ste však zabránili nepríjemnostiam s náhlym vypnutím, mali by ste pred každým štartom skontrolovať stav motorového oleja.

Výmena oleja

Vypustite starý olej pri teplom motore. Teplý olej rýchlo a kompletne vytečie.

1. Na zachytávanie oleja postavte vhodnú nádobu pod motor, potom odstráňte plniaci uzáver oleja/meraciu tyčku, vypúšťaciu skrutku oleja a podložku.
2. Nechajte úplne vypustiť olej, potom namontujte olejovú vypúšťaciu skrutku s novou podložkou a riadne ju utiahnite.

Opotrebovaný motorový olej sa musí ekologicky zlikvidovať. Odporúčame, aby ste odovzdali starý olej v uzavretej nádobe v recyklačnom centre alebo zákazníkovi servise na spätné získavanie oleja. Nedávajte starý olej ani do smetí, ani do kanalizácie, do odtokov a nevyliavajte ho na zem.

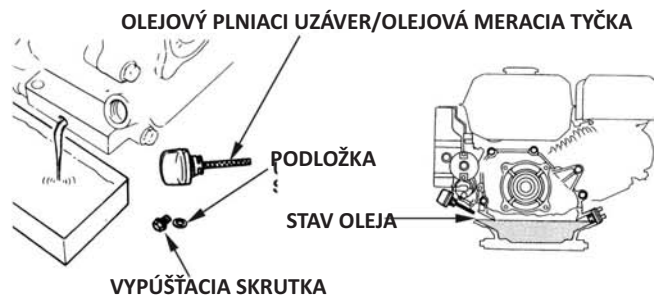
3. Naplňte odporúčaný olej pri motore vo vodorovnej polohe až po dosiahnutie hornej hraničnej značky (dolná hrana plniaceho otvoru oleja) na meracej tyčke.

UPOZORNENIE

Prevádzka motora s nízkym stavom oleja by mohla viesť k poškodeniu motora. Tento druh poškodenia nie je krytý obmedzenou zárukou rozdeľovača.

Systém Oil Alert (typy s príslušnou výbavou) zastaví automaticky motor ešte predtým, než stav oleja klesne pod bezpečnú minimálnu úroveň. Aby ste však zabránili nepríjemnostiam s náhlym vypnutím, mali by ste naplniť olej až po značku maximum a pravidelne kontrolovať stav oleja.

4. Nasadíte a bezpečne utiahnite olejový plniaci uzáver/meraciu tyčku.



OLEJ DO REDUKČNEJ PREVODOVKY (typy s príslušnou výbavou)

Odporúčaný olej

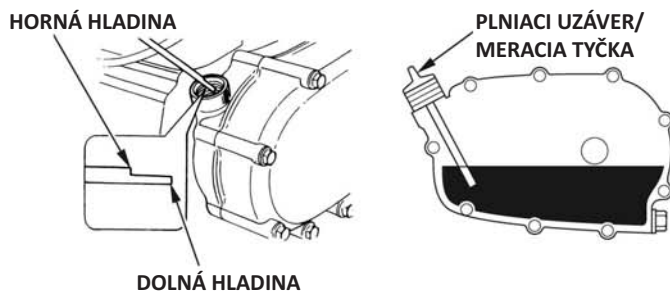
Používajte rovnaký olej, aký sa odporúča tiež pre motor (pozri strana 8).

Kontrola stavu oleja

Skontrolujte stav oleja v redukčnej prevodovke pri zastavenom motore vo vodorovnej polohe.

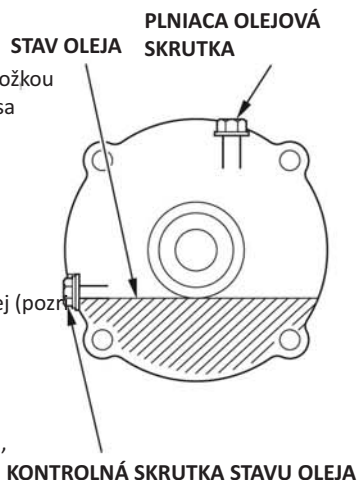
2 : 1 redukčná prevodovka s odstredivou spojku

1. Odstráňte plniaci uzáver oleja/meraciu tyčku a poutierajte ju do sucha.
2. Zasuňte olejový plniaci uzáver/meraciu tyčku do plniaceho otvoru bez toho, aby ste ho zaskrutkovali. Prečítajte si stav oleja na olejovom plniacom uzávère/meracej tyčke.
3. Pri nízkom stave naplňte olejom až po dosiahnutie hornej hraničnej značky na meracej tyčke.
4. Naskrutkujte a bezpečne utiahnite olejový plniaci uzáver/meraciu tyčku.



6 : 1 redukčná spojka

1. Kontrolná skrutka stavu oleja s podložkou sa musí odstrániť a skontrolovať, či sa nachádza stav oleja na okraji otvoru skrutky.
2. Ak sa nachádza stav oleja pod kontrolným otvorom skrutky, odstráňte plniacu skrutku a podložku. Dopĺňajte odporúčaný olej (pozri stranu 9), kým nezačne z otvoru kontrolnej skrutky vytekať olej.
3. Namontujte kontrolnú skrutku oleja, namonujte plniacu skrutku a podložky. Bezpečne utiahnite.



Výmena oleja

2 : 1 redukčná prevodovka s odstredivou spojkou

Vypustite starý olej pri teplom motore. Teplý olej rýchlo a kompletne vytečie.

1. Na zachytávanie oleja postavte vhodnú nádobu pod redukčnú prevodovku, potom odstráňte olejový plniaci uzáver/meraciu tyčku, vypúšťaciu skrutku a podložku.
2. Nechajte olej kompletne vytečť, potom opäť namontujte vypúšťaciu skrutku s novým tesnením a riadne ju utiahnite.

Opotrebovaný motorový olej sa musí ekologicky zlikvidovať. Odporúčame, aby ste odovzdali starý olej v uzavretej nádobe v recyklačnom centre alebo zákaznickom servise na spätné získavanie oleja. Neodhadzujte do domového odpadu, nevypúšťajte na zem alebo do kanalizácie.

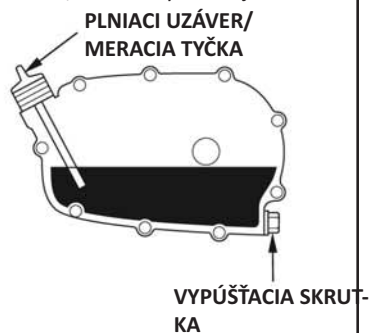
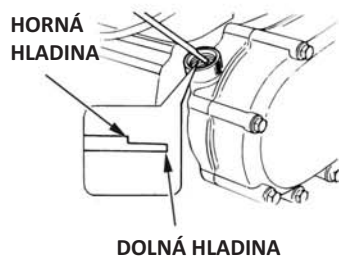
3. Naplňte odporúčaný olej pri motore vo vodorovnej polohe až po dosiahnutie hornej hraničnej značky na meracej tyčke (pozri stranu 9). Na kontrolu stavu oleja zasunite a vyťahnite meraciu tyčku bez toho, aby ste ju zaskrutkovali do plniaceho otvoru.

Množstvo olejovej náplne redukčnej prevodovky: 0,50 ℓ

UPOZORNENIE

Prevádzka motora s nízkym stavom oleja v redukčnej prevodovke by mohla viesť k poškodeniu redukčnej prevodovky.

4. Bezpečne zaskrutkujte olejový plniaci uzáver/meraciu tyčku oleja.



6 : 1 redukčná spojka

Vypustite starý olej pri teplom motore. Teplý olej rýchlo a kompletne vytečie.

1. Na zachytávanie oleja postavte vhodnú nádobu pod redukčnú prevodovku, potom odstráňte plniacu skrutku, kontrolnú skrutku stavu oleja a podložky.
2. Vyprázdnite úplne olej do nádoby tak, že vyklopite motor k otvoru kontrolnej skrutky stavu oleja.

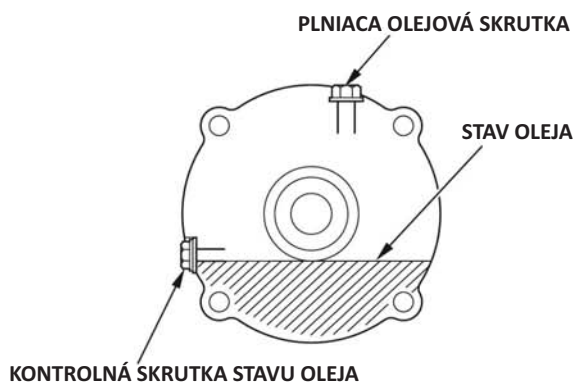
Opotrebovaný motorový olej sa musí ekologicky zlikvidovať. Odporúčame vám, aby ste odovzdali starý olej v uzavretej nádobe v recyklačnom centre alebo zákaznickom servise na spätné získavanie oleja. Neodhadzujte do domového odpadu, nevypúšťajte na zem alebo do kanalizácie.

3. Naplňajte odporúčaný olej pri motore vo vodorovnej polohe, kým nezačne vytekať z otvoru kontrolnej skrutky olej. (pozri stranu 9).

UPOZORNENIE

Prevádzka motora s nízkym stavom oleja v redukčnej prevodovke by mohla viesť k poškodeniu redukčnej prevodovky.

4. Namontujte a riadne utiahnite kontrolnú skrutku stavu oleja, plniacu skrutku a tiež nové podložky.



VZDUCHOVÝ FILTER

Znečistený vzduchový filter zabraňuje prúdeniu vzduchu do karburátora, čím sa znižuje výkon motora. Ak sa motor prevádzkuje vo veľmi prašnom prostredí, musí sa vzduchový filter čistiť častejšie, než je uvedené v PLÁNE ÚDRŽBY.

UPOZORNENIE

Ak sa prevádzkuje motor bez alebo s poškodenou vložkou vzduchového filtra, dostane sa do motora nečistota, čo spôsobí rýchle opotrebenie motora. Tento druh škody nie je krytý obmedzenou zárukou rozdeľovača.

Kontrola

Odstráňte kryt vzduchového filtra a skontrolujte vložky filtra. Vyčistite alebo vymeňte znečistené vložky filtra. Poškodené vložky filtra sa musia vždy vymeniť. Pri vybavení so vzduchovým filtrom s olejovým kúpeľom sa musí tiež skontrolovať stav oleja.

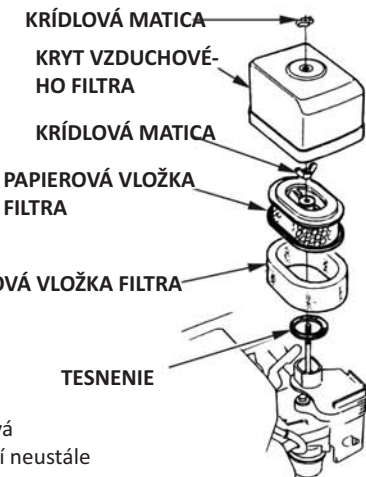
Pokyny ohľadne vzduchového filtra a vložky filtra pre váš typ motora nájdete na stranách 11 - 12.

Čistenie

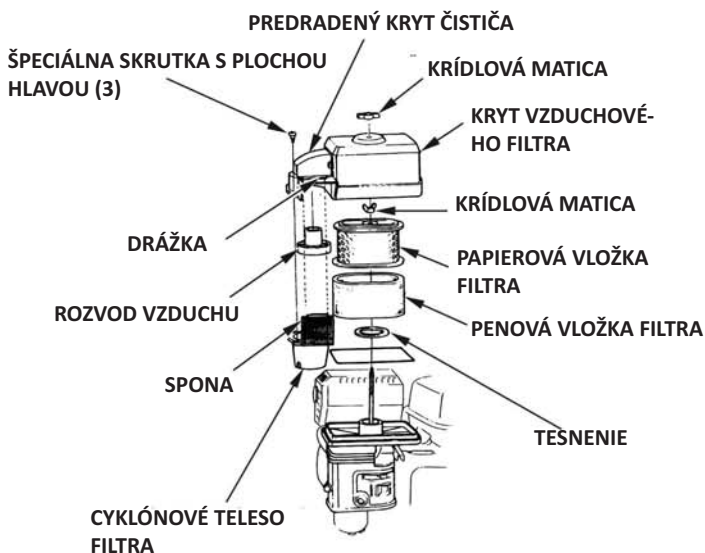
Typy s dvojitou vložkou filtra

1. Odskrutkujte krídlovú maticu z krytu vzduchového filtra a odstráňte kryt.
2. Odskrutkujte krídlovú maticu zo vzduchového filtra a odstráňte filter.
3. Vyberte penový filter z papierového filtra.
4. Skontrolujte obe vložky vzduchového filtra a pri poškodení ich vymeňte. Papierová vložka vzduchového filtra sa musí neustále vymieňať v naplánovaných intervaloch (pozri stranu 7).

ŠTANDARDNÝ TYP DVOJITEJ VLOŽKY FILTRA



CYKLÓNOVÝ TYP DVOJITEJ VLOŽKY FILTRA



5. Pri opakovanom použití vyčistite vložky vzduchového filtra.

Papierová vložka filtra: Vyklepte vložku filtra niekoľkokrát na tvrdej ploche, aby ste odstránili nečistotu, alebo prefúkajte stlačený vzduch [nie nad 207 kPa (2,1 kgf/cm²)] z vnútornej strany cez vložku filtra. Nepokúšajte sa nikdy očistiť nečistotu kefkou, pretože by sa zatlačila do vlákien.

Penová vložka filtra: Vyčistite v teplom mydlovom roztoku, vypláchnite a nechajte riadne vyschnúť. Alebo vyčistite v nehorľavom rozpúšťadle a potom nechajte vyschnúť. Ponorte vložku filtra do čistého motorového oleja, potom vytlačte všetok nadbytočný olej. Ak zostane priveľa oleja v pene, bude motor pri štartovaní dymiť.

6. IBA CYKLÓNOVÝ TYP: Tri skrutky s plochou hlavou vyskrutkujte z krytu predradeného čističa, potom odstráňte cyklónové teleso a rozvod vzduchu. Poumývajte diely vodou, dôkladne ich nechajte vyschnúť a potom ich opäť zmontujte dohromady.

Nainštalujte rozvod vzduchu tak, ako je to znázornené na obrázku.

Nainštalujte cyklónové teleso tak, aby vstupná súprava vzduchu sedela v drážke krytu predradeného čističa.

7. Poutierajte nečistotu z vnútornej strany telesa vzduchového filtra a krytu pomocou navlhčenej handričky. Dávajte pozor, aby sa nedostala žiadna nečistota do vzduchového kanála vedúceho do karburátora.

8. Vložte najskôr vložku penového filtra na papierovú vložku a namontujte poskladaný filter. Dávajte pozor, aby bolo namontované tesnenie pod vzduchovým filtrom. Bezpečne utiahnite krídlovú maticu vzduchového filtra.

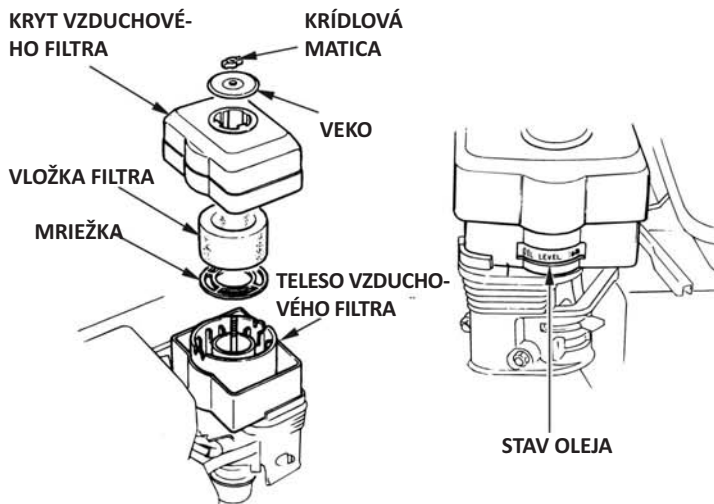
9. Namontujte kryt vzduchového filtra a bezpečne utiahnite krídlovú maticu krytu.

Typ olejového kúpeľa

1. Odskrutkujte krídlové matice, potom kryt vzduchového filtra a odstráňte kryt.
2. Odstráňte z krytu vložku vzduchového filtra. Kryt a vložku filtra umyte v teplom mydlovom roztoku, vypláchnite a nechajte riadne vyschnúť. Alebo vyčistite v nehorľavom rozpúšťadle a potom nechajte vyschnúť.
3. Ponorte vložku filtra do čistého motorového oleja, potom vytlačte všetok nadbytočný olej. Ak zostane priveľa oleja v pene, bude motor dymiť.
4. Vypustite starý olej z telesa vzduchového filtra, zhromaždenú nečistotu vypláchnite nehorľavým rozpúšťadlom, potom nechajte vyschnúť teleso.
5. Používajte rovnaký olej, aký sa odporúča tiež pre motor, naplňte až po značku OIL LEVEL do telesa vzduchového filtra (pozri stranu 8).

Plniace množstvo oleja: 60 cm³

6. Zmontujte vzduchový filter a bezpečne utiahnite krídlovú maticu.



Typy špeciálnych profilov

1. Odskrutkujte krídlovú maticu z krytu vzduchového filtra a odstráňte kryt.
2. Vložku vzduchového filtra umyte v roztoku čistiaceho prostriedku do domácnosti a teplou vodou, potom dôkladne vypláchnite, alebo umyte v nehorľavom rozpúšťadle alebo prostriedku s rovnakým bodom vznietenia. Nechajte vložku dôkladne vyschnúť.
3. Napustite vložku vzduchového filtra čistým motorovým olejom a vytlačte nadbytočný olej. Ak zostane priveľa oleja vo vložke, bude motor pri prvom štartovaní dymiť.
4. Namontujte späť vložku vzduchového filtra.



ODKLADACIA NÁDOBA

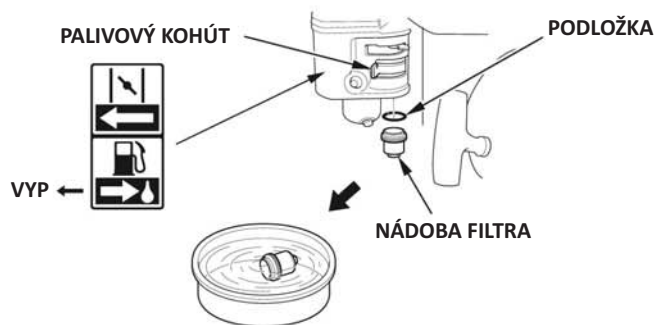
Čistenie

⚠ UPOZORNENIE ⚠

Benzín je mimoriadne horľavý a výbušný, a mohli pri manipulácii s palivami môžete utrpieť popáleniny alebo ťažké zranenia.

- Zastavte motor a udržiavajte v dostatočnej vzdialenosti od zdrojov tepla, iskier a plameňa.
- Tankujte iba v otvorených priestoroch.
- Rozliaty benzín okamžite poutierajte.

1. Nastavte palivový kohút do polohy VYP, potom odstráňte odkladaciu nádobu paliva a podložku.
2. Umyte odkladaciu nádobu v nehorľavom roztoku rozpúšťadla, potom ju dôkladne vysušte.



3. Vložte podložku do palivového kohúta a namontujte odkladaciu nádobu. Riadne utiahnite odkladaciu nádobu.

4. Nastavte palivový kohútik na ZAP a skontrolujte na netesnosť. Vymeňte podložku, ak objavíte netesnosť.

ZAPAĽOVACIA SVIEČKA

Odporúčané zapalovacie sviečky: BPR6ES (NGK)
W20EPR-U (DENSO)

Odporúčané zapalovacie sviečky majú správnu tepelnú hodnotu pre bežné prevádzkové teploty motora.

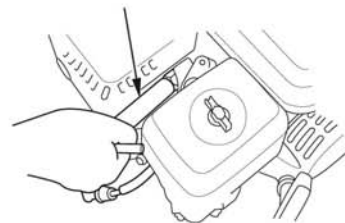
UPOZORNENIE

Nesprávna zapalovacia sviečka môže spôsobiť poškodenie motora.

Aby dodávala dobrý výkon, musí mať zapalovacia sviečka správnu vzdialenosť elektród a nemôžu sa v nej nachádzať usadeniny.

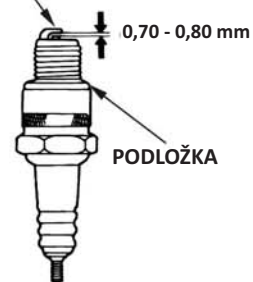
1. Vypojte zástrčku zapalovacej sviečky a odstráňte všetku nečistotu v oblasti zapalovacej sviečky.
2. Vyskrutkujte zapalovaciu sviečku pomocou 13/16palcového kľúča na zapalovacie sviečky.
3. Skontrolujte zapalovaciu sviečku. Vymeňte zapalovaciu sviečku, ak je poškodená alebo silno znečistená, ak je tesniaca podložka v zlom stave alebo ak sú elektródy opotrebované.

KLÚČ NA ZAPAĽOVACIE SVIEČKY



4. Odmerajte vzdialenosť elektród zapalovacej sviečky pomocou drôteného škáromeru. Vzdialenosť elektród v prípade potreby upravte opatrným ohnutím bočnej elektródy. Požadovaná vzdialenosť elektród: 0,70 - 0,80 mm

BOČNÁ ELEKTRODA



5. Zaskrutkujte zapalovaciu sviečku opatrne rukou, aby ste zabránili strhnutiu závitů.
6. Utiahnite pevne zapalovaciu sviečku po nasadení pomocou 13/16 cólóvého kľúča na zapalovacie sviečky, aby sa pritlačila podložka.
7. Nová zapalovacia sviečka sa musí po nasadení ešte utiahnuť o ďalšiu 1/2 otáčky, aby sa pritlačila podložka.
8. Nová zapalovacia sviečka sa musí po nasadení ešte utiahnuť o ďalšiu 1/8 až 1/4 otáčky, aby sa pritlačila podložka.

UPOZORNENIE

Uvoľnená zapalovacia sviečka sa môže prehrievať a poškodiť motor. Prehriatím zapalovacej sviečky sa môže poškodiť závit v hlave valca.

9. Nasadte zástrčku so zapalovacími sviečkami na zapalovaciu sviečku.

OCHRANA PROTI ISKRÁM (typy s príslušnou výbavou):

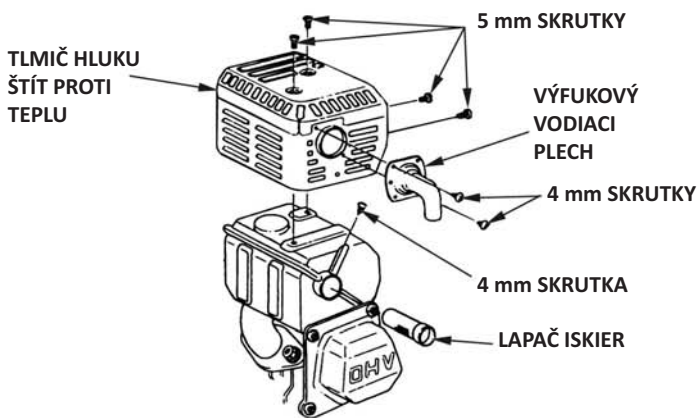
Vždy podľa typu motora je sériovo namontovaná ochrana proti iskrám, alebo sa predáva ako zvláštne príslušenstvo. V niektorých oblastiach nie je legálne prevádzkovanie motora bez ochrany proti iskrám. Preverte si lokálne zákony a predpisy. Ochranu proti iskrám môžete zakúpiť u autorizovaného predajcu Honda.

Ochranu proti iskrám musíte udržiavať každých 100 hodín, aby sa zachovala jej naplánovaná funkcia.

Ak sa prevádzkuje motor, je tlmič výfuku horúci. Vymeňte tlmič výfuku skôr, než začnete s údržbou ochrany proti iskrám.

Demontáž ochrany proti iskrám

1. Vyskrutkujte obe 4 mm skrutky z deflektora výfukových plynov a odstráňte deflektor (typy s príslušnou výbavou).
2. Vyskrutkujte 5 mm skrutky z tlmiča výfuku a odstráňte ochranu tlmiča výfuku.
3. Vyskrutkujte obe 4 mm skrutky z ochrany proti iskrám a odstráňte ochranu proti iskrám z výfukového tlmiča.



Čistenie a kontrola ochrany proti iskrám

1. Usadeniny oleja a uhlíka odstráňte kefkou zo sitka ochrany proti iskrám. Dávajte pozor, aby sa sitko nepoškodilo. Vymeňte ochranu proti iskrám, ak spozorujete trhliny alebo otvory.
2. Namontujte ochranu proti iskrám, ochranu tlmiča výfuku a deflektor výfukových plynov v obrátenom poradí ako pri demontáži.

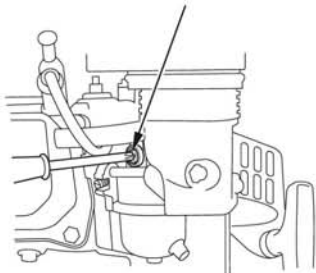


POČET OTÁČOK VOĽNOBEHU

Nastavenie

1. Naštartujte motor vo voľnom prostredí a až do dosiahnutia prevádzkovej teploty nechajte bežať teplým chodom.
2. Nastavte plynovú páčku do polohy minimum.
3. Otáčajte škrtiacu dorazovú skrutku, aby ste udržali požadovaný počet otáčok voľnobehu.

ŠKRTIACA PRÍRUBOVÁ SKRUTKA



Požadovaný počet otáčok voľnobehu

1.4000 ± min⁻¹ (ot/min)

UŽITOČNÉ TIPY A ODPORÚČANIA

USKLADNENIE MOTORA

Príprava na uskladnenie

Odborná príprava na uskladnenie je veľmi dôležitá, aby sa zachovala bezporuchová prevádzka a vzhľad motora. Nasledujúce kroky zabránia, aby nebola funkcia a dizajn motora negatívne ovplyvnená hrdzou a koróziou, a uľahčujú naštartovanie motora pri opätovnom uvedení do prevádzky.

Čistenie

Ak bol motor v prevádzke, nechajte ho minimálne pol hodiny vychladnúť predtým, než začnete s jeho čistením. Všetky vonkajšie plochy vyčistite, opravte poškodenia laku a zhrzavené diely natrite tenkou vrstvou oleja.

UPOZORNENIE

Vystriekaním záhradnou hadicou alebo umývaním v tlakovom umývacom zariadení môže preniknúť do vzduchového filtra alebo otvoru tlmiča hluku voda. Ak sa vo vzduchovom filtri nachádza voda, vložka filtra úplne nasiakne vodou a voda, ktorá prenikne do vzduchového filtra alebo tlmiča hluku, sa môže dostať do valca a spôsobiť škody.

Palivo

Pri dlhšom uskladnení benzín zostarne a zoxiduje. Zostarnutý benzín môže spôsobiť problémy a zanecháva za sebou lepkavé zvyšky, ktoré upchávajú palivový systém. Ak benzín v motore počas uskladnenia zostarne, musí sa karburátor a iné palivové systémy vymeniť, alebo sa musí vykonať ich údržba.

Doba, počas ktorej zostáva benzín v palivovej nádrži a karburátore bez toho, aby spôsobila funkčné poruchy, závisí od takých faktorov, ako zmes benzínu, teplota uskladnenia a stav náplne (polovičná alebo úplne plná) palivovej nádrže. Vzduch v dopoly naplnenej palivovej nádrži podporuje starnutie paliva. Veľmi vysoké teploty uskladnenia urýchľujú starnutie paliva. Problémy s palivom môžu vzniknúť už po niekoľkých mesiacoch alebo aj skôr, ak nebol benzín naplnený do palivovej nádrže čerstvým.

Škody na palivovom systéme alebo poruchy výkonu motora, ktoré vzniknú nedbalou prípravou na uskladnenie, nie sú kryté obmedzenou zárukou rozdeľovača.

Primiešajte špeciálne pripravený stabilizátor benzínu, aby ste predĺžili dobu uskladnenia paliva, alebo vyprázdňte úplne palivovú nádrž a karburátor, aby ste zabránili problémom so starnutím paliva.

Pridanie stabilizátora benzínu na predĺženie doby uskladnenia paliva

Ak sa primieša stabilizátor benzínu, musí sa naplniť palivová nádrž čerstvým benzínom. Pri iba napoly naplnenej nádrži podporuje vzduch v nádrži starnutie paliva počas uskladnenia. Ak používate na tankovanie rezervnú nádrž, dávajte pozor, aby bola nádrž naplnená čerstvým benzínom.

1. Stabilizátor benzínu musíte primiešať podľa pokynov výrobcu.
2. Po pridaní stabilizátora benzínu nechajte motor bežať 10 minút v exteriéri, aby ste sa presvedčili, že neošetrený benzín v karburátore bol vymenený za ošetrený benzín.
3. Zastavte motor.

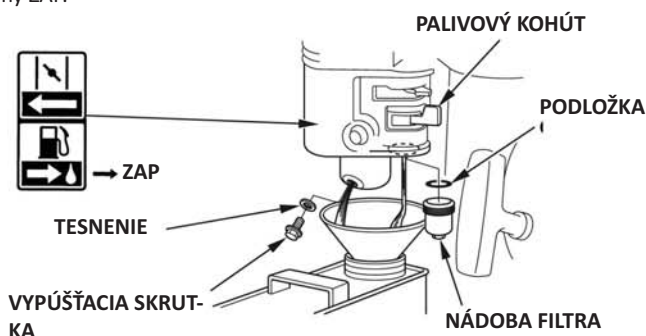
Vyprázdnenie palivovej nádrže a karburátora

⚠ UPOZORNENIE ⚠

Benzín je mimoriadne horľavý a výbušný, a mohli pri manipulácii s palivami môžete utrpieť popáleniny alebo ťažké zranenia.

- Zastavte motor a udržiavajte v dostatočnej vzdialenosti od zdrojov tepla, iskier a plameňa.
- Tankujte iba v otvorených priestoroch.
- Rozliaty benzín okamžite poutierajte.

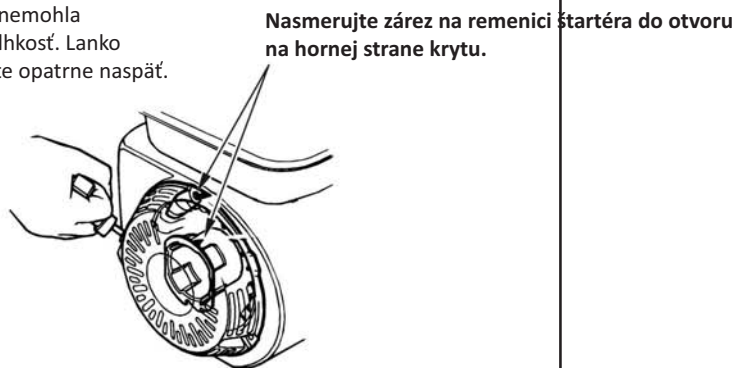
1. Postavte vhodnú nádobu na benzín pod karburátor a použite lievik, aby ste nevyliali ani trochu benzínu.
2. Odstráňte vypúšťaciu skrutku karburátora a tesnenie. Uskladňovacia nádobka a podložka sa musí odstrániť, potom nastavte palivový kohút do polohy ZAP.



3. Po úplnom vypustení paliva z nádoby musíte opäť namontovať vypúšťaciu skrutku, uskladňovaciu nádobu a podložku. Bezpečne utiahnite vypúšťaciu skrutku a uskladňovaciu nádobu.

Motorový olej

1. Vymeňte motorový olej (pozri stranu 9).
2. Vyskrutkujte zapaľovacie sviečky (pozri stranu 12).
3. Nalejte jednu polievkovú lyžicu (5 - 10 cm³) čistého motorového oleja do valcov.
4. Potiahnite niekoľkokrát štartovacie lanko, aby ste rozdelili olej vo valci.
5. Zaskrutkujte späť zapaľovaciu sviečku.
6. Pomaly ťahajte štartovacie lanko, kým nebudete cítiť odpor a zárez na remenici štartéra nebude nasmerovaný na otvory na hornej strane krytu štartovacieho tiahla. Tak sa uzavrú ventily, aby sa do valca nemohla dostať žiadna vlhkosť. Lanko štartéra presuňte opatrne naspäť.



Opatrenia pri uskladnení

Ak sa má uskladniť motor s benzínom v palivovej nádrži a karburátore, je dôležité, aby sa minimalizovalo riziko vznietenia benzínových výparov. Zvoľte si dobre vetraný skladovací priestor s dostatočnou vzdialenosťou od prístrojov, ktoré pracujú s plameňom, napr. spaľovacie pece, boilersy na vodu alebo sušičky bielizne.

Zabráňte tiež uskladneniu v priestoroch, v ktorých sa prevádzkujú elektromotory vytvárajúce iskry, alebo kde sa používa elektrické náradie.

Zabráňte tiež podľa možností uskladneniu v priestoroch s vysokou vlhkosťou vzduchu, lebo tieto priestory podporujú hrdzavenie a koróziu.

Motor musí byť počas uskladnenia vo vodorovnej polohe. Naklonená poloha by mohla spôsobiť vytekanie paliva alebo oleja.

Po vychladení motora a výfukového zariadenia zakryte motor na ochranu pred prachom. Ak sú motor a výfukové zariadenie horúce, môžu sa určité materiály vznietiť alebo roztaviť. Nepoužívajte žiadnu plastovú fóliu ako ochranu pred prachom. Nepriepustný kryt vytvára vlhkosť okolo motora a prispieva tak k vzniku hrdze a korózií.

Ak je k dispozícii batéria s elektrickým štartérom, mala by sa batéria počas uskladnenia motora raz mesačne dobiť.

Prispieva to k predĺženiu životnosti batérie.

Opätovné uvedenie do prevádzky

Skontrolujte motor podľa popisu v kapitole **KONTROLA PRED UVEDENÍM DO PREVÁDZKY** tejto príručky (pozri strana 3).

Ak bolo palivo počas prípravy uskladnenia vypustené, naplňte nádrž čerstvým palivom. Ak na tankovanie používate rezervnú nádrž, dávajte pozor, aby bola neustále naplnená čerstvým benzínom. Benzín časom oxiduje a starne, čím môžu vzniknúť problémy pri štartovaní.

Ak sa na valci objaví počas prípravy na uskladnenie olejová vrstva, bude motor pri štartovaní krátko dymiť. Toto je normálne.

TRANSPORT

Motor musí byť pri preprave vo vodorovnej polohe, aby sa zabránilo vytekaníu paliva. Otočte palivový kohút do polohy VYP (pozri stranu 5).

ODSTRAŇOVANIE NEČAKANÝCH PROBLÉMOV

MOTOR NENASKOČIL	Možná príčina	Korektúra
1. Elektrický štart (typy s príslušnou výbavou): Skontrolujte batériu a poistku.	Batéria vybitá.	Dobite batériu.
	Prepálené poistky.	Vymeňte poistku. (S.15)
2. Skontrolujte riadiace miesta.	Palivový kohút v polohe VYP.	Presuňte páčku do polohy OPEN alebo ZAP.
	Sýtič OTVORENÝ.	Presuňte páčku do polohy CLOSED, pokiaľ nie je motor teplý.
	Vypínač motora do polohy VYP.	Prepnite vypínač motora do polohy ZAP.
3. Skontrolujte stav motorového oleja.	Nízky stav motorového oleja (modely s Oil Alert.).	Doplňte odporúčaný olej až po správny stav náplne (p. 9).
4. Kontrola paliva.	Žiadne palivo.	Dotankovanie (p. 8).
	Zlé palivo: Motor bez ošetrovania alebo uskladnený bez vypustenia benzínu, prípadne natankovaný nesprávny benzín.	Vyprázdňte palivovú nádrž a karburátor (p. 14). Doplňte čerstvý benzín (p. 8).
5. Vyskrutkujte a skontrolujte zapalovacie sviečky.	Defektné alebo znečistené zapalovacie sviečky, príp. nesprávna vzdialenosť elektród.	Opravte vzdialenosť elektród alebo vymeňte zapalovacie sviečky (p. 12).
	Zapalovacie sviečky zaolejované palivom (zaplavený motor).	Vysušte zapalovaciu sviečku a vložte ju späť. Naštartujte motor pri MAX. nastavenej plynovej páčke.
6. Odovzdajte motor autorizovanému servisu firmy Honda, alebo si preštudujte servisnú príručku.	Palivový filter upchatý, porucha karburátora, porucha zapalovania, zaseknuté ventily atď.	Defektné súčiastky vždy podľa potreby vymeňte alebo opravte.
NEDOSTAČNÝ VÝKON MOTORA	Možná príčina	Korektúra
1. Skontrolujte vzduchový filter.	Upchatá vložka/vložky filtra.	Vložka/Vložky filtra vyčistiť alebo vymeniť (p. 11 - 12).
2. Kontrola paliva.	Zlé palivo: Motor bez ošetrovania alebo uskladnený bez vypustenia benzínu, prípadne natankovaný nesprávny benzín.	Vyprázdňte palivovú nádrž a karburátor (p. 14). Doplňte čerstvý benzín (p. 8).
3. Odovzdajte motor autorizovanému servisu firmy Honda, alebo si preštudujte servisnú príručku.	Palivový filter upchatý, porucha karburátora, porucha zapalovania, zaseknuté ventily atď.	Defektné súčiastky vždy podľa potreby vymeňte alebo opravte.

VÝMENA POISTKY

Spínanie relé štartéra a nabíjacie spínanie batérie sú chránené poistkou. Ak sa poistka prepáli, nebude fungovať elektrický štartér. Motor sa dá manuálne naštartovať, ak sa prepáli poistka, ale batéria sa tým pri bežiacom motore nenabije.

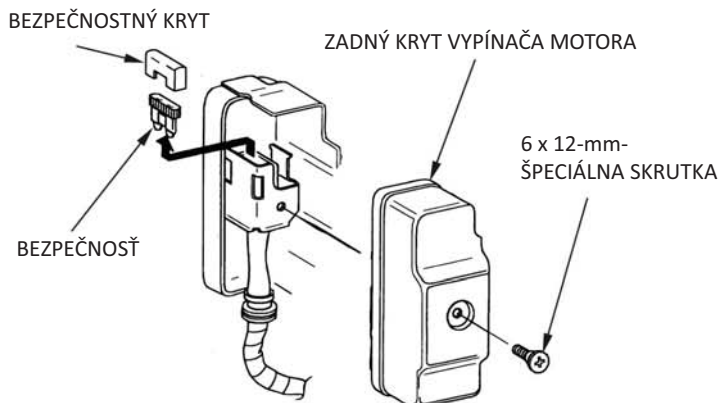
1. Vyskrutkujte skrutku 6 x 12 mm zo zadného krytu rozvodnej skrine motora.
2. Odstráňte kryt poistky a skontrolujte poistku

Ak máte otázky k menovitej hodnote pôvodnej poistky, obráťte sa na svoj autorizovaný servis predajcu Honda. Odstráňte prepálenú poistku. Vymeňte za novú poistku s tou istou menovitou hodnotou a namontujte späť kryt.

UPOZORNENIE

Nikdy nepoužívajte poistku s vyššou menovitou hodnotou, než je pôvodná naplánovaná hodnota. V opačnom prípade by sa mohla ťažko poškodiť elektrika alebo vzniknúť požiar.

3. Namontujte späť zadný kryt. Namontujte a bezpečne utiahnite 6 12-mm skrutku.

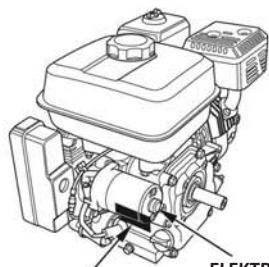


Častý výpadok poistiek je zvyčajne príznakom skratu alebo preťaženia elektriky. Ak sa poistka často prepáli, odneste motor na opravu do servisu firmy Honda.

TECHNICKÉ INFORMÁCIE

Poloha sériového čísla

Zapíšte dole číslo série motora, typ a dátum zakúpenia. Potrebujete tieto informácie na objednávku náhradných dielov, pri technických otázkach a pri otázkach k záruke.



POLOHA SÉRIOVÝCH ČÍSEL A ZADANIE TYPU MOTORA

ELEKTRICKÝ ŠTARTÉR
(u typov s príslušným vybavením)

Sériové číslo motora: _____ - _____

Typ motora: _____

Dátum kúpy: ____ / ____ / ____

Prípojky batérie pre elektrický štartér (typy s príslušnou výbavou)

Použite batériu 12 Volt s počtom ampérhodín minimálne 18 Ah.

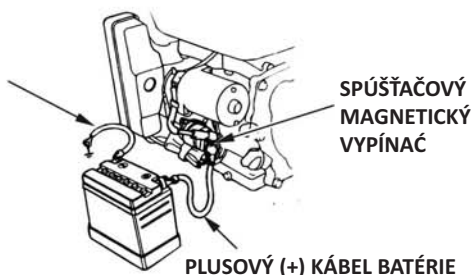
Dávajte pozor, aby sa nepripojila batéria s opačnou polaritou, lebo by sa mohol vyskratovať nabíjací systém batérie. Upevnite vždy plusový (+) kábel batérie pred mínusový (-) kábel batérie, aby nemohli nástroje spôsobiť skrat, ak sa pri pritiažení svorka plusového (+) kábla batérie dotýka uzemnenej súčiastky.

⚠ UPOZORNENIE ⚠

Pri nedodržovaní správneho postupu môže batéria vybuchnúť a spôsobiť okolostojacim osobám ťažké zranenia.

Udržiavajte batérie v dostatočnej vzdialenosti od zdroja iskier, otvoreného ohňa a horiacich cigariet atď.

1. Zapojte plusový (+) kábel batérie tak, ako je to znázornené na obrázku, na magnetickú svorku štartéra.
2. Zapojte mínusový (-) kábel batérie k upevňovacej skrutke motora, skrutke rámu alebo inej dobrej svorke na motore.
3. Zapojte plusový (+) kábel batérie tak, ako je to znázornené na obrázku, k plusovému pólu (+)
4. batérie.
5. Zapojte mínusový (-) kábel batérie tak, ako je to znázornené na obrázku, k mínusovému pólu (-) batérie.
6. Namažte svorky a konce káblov.

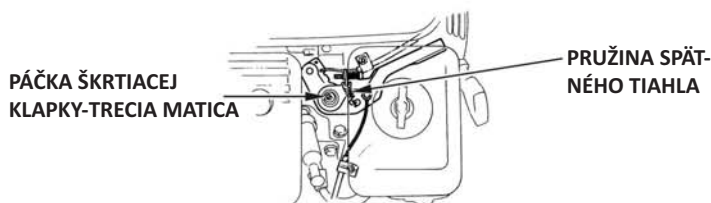


Tyče proti ohňu

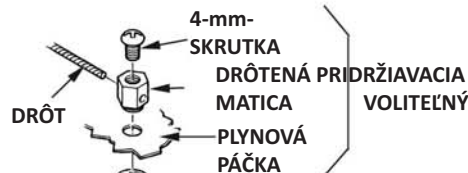
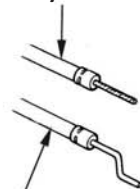
Plynová páčka a páčka sýtiča sú vybavené otvormi pre voliteľné upevnenie lanového pohonu. Nasledujúce obrázky ukazujú príklady na inštaláciu pre fixný drôtovod a pružný pružný drôtovod. Pri použití pružného pleteného drôtovodu sa musí namontovať spätná pružina tak, ako je to znázornené na obrázku.

Pri stlačení škrtiacej klapky nad namontovaným diaľkovým riadením sa musí uvoľniť trecia matica plynovej páčky.

TYČE DIAĽKOVEJ ŠKRTIACEJ KLAPKY



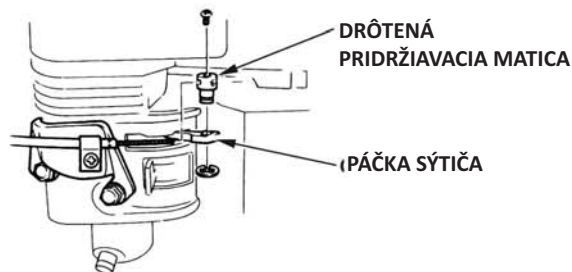
Pondelok s pružným drôtovodom



Pondelok s pružinovým drôteným tiahom

5-mm BEZPEČNOSTNÁ PODLOŽKA

TYČKY DIAĽKOVÉHO SPŮŠŤANIA VENTILOV



Úpravy karburátora pre prevádzku vo výškových zariadeniach

Vo výškových zariadeniach je štandardná zmes palivo/vzduch karburátora príliš mastná. Výkon klesá, spotreba paliva oproti tomu stúpa. Veľmi mastná zmes vedie tiež k znečisteniu zapalovacej sviečky a problémom pri štartovaní. Dlhodobá prevádzka vo výškovom zariadení, ktorá nespadá do tejto oblasti, ale bola pre tento motor definovaná ako vhodná, môže mať za následok zvýšenie emisných hodnôt.

Výkon motora pri prevádzke vo výškových zariadeniach sa dá zlepšiť príslušnými úpravami karburátora. Ak sa prevádzkuje motor neustále vo výškových polohách nad 1.500 m, nechajte vykonať úpravy karburátora servisom svojho predajcu. Ak budete prevádzkovať motor vo výškových polohách s príslušnými úpravami karburátora, bude spĺňať počas svojej celej doby životnosti všetky emisné normy.

V prípade úpravy karburátora klesá výkon motora pri zväčšení výšky o 300 m o asi 3,5 %. Bez úpravy karburátora je účinok výšky na výkon motora ešte vyšší.

UPOZORNENIE

Ak sa má karburátor upraviť na prevádzku vo výškových polohách, potom sa pripravuje pri prevádzke v nižších polohách chudobnejšia zmes. Prevádzka s upraveným vo výškových zariadeniach pod 1.500 m môže viesť k horúcemu chodu a vážnemu poškodeniu motora. Pri používaní v menších nadmorských výškach sa dá vynulovať karburátor vašim predajcom na pôvodnú hodnotu od výroby.

Informácie o systéme obmedzenia škodlivých látok

Príčina vzniku emisií

Spaľovacím procesom vznikajú oxid uhoľnatý, oxidy dusíka a uhľovodíky. Kontrola oxidov dusíka a uhľovodíkov je mimoriadne dôležitá, lebo tieto látky sú schopné za určitých podmienok reakcie pri slnečnom žiarení a vytvárajú fotochemický smog. vytvárajú fotochemický smog. Oxid uhoľnatý nereaguje rovnakým spôsobom, je jedovatý.

Na zabránenie úniku oxidu uhoľnatého, oxidov dusíka a uhľovodíkov používa firma Honda chudobné nastavenia zmesí karburátorov a iné systémy.

US, California Clean Air Acts a Environment Canada

PA-, kalifornské a kanadské predpisy vyžadujú, aby všetci výrobcovia dokumentovali prevádzku a údržbu vašich obmedzovacích systémov škodlivých látok.

Musíte dodržiavať nasledujúce pokyny a procesy, aby sa udržali emisie vášho motora Honda v rámci emisných noriem.

Neodborné zásahy a úpravy

Neodborné zásahy a zmeny v obmedzovacích systémoch škodlivých látok môžu viesť k tomu, že škodlivé látky stúpnu nad zákonné povolené hranice. Za neodborné zásahy sa považujú hlavne:

- Odobratie alebo zmena niektorého dielu prírodného, palivového a vypúšťacieho systému.
- Zmena alebo odpojenie tyčiek regulátora alebo nastavovacieho mechanizmu počtu otáčok, takže motor beží mimo svojich dizajnových parametrov.

Problémy, ktoré sa môžu negatívne prejavíť na emisiách

Ak zistíte niektorý z nasledujúcich príznakov, dajte motor skontrolovať a opraviť motor svojmu predajcovi.

- Štartovacie problémy alebo zhasnutie motora po štarte.
- Drsný voľnobeh.
- Chybné zapalovanie alebo prídavný horák pod zaťažením.
- Prídavný horák (spätné zapálenie).
- Čierny výfukový plyn alebo vysoká spotreba paliva.

Náhradné diely

Obmedzovacie systémy škodlivých látok vášho motora Honda boli skonštruované, vyrobené a certifikované v zhode s EPA, kalifornskými a kanadskými emisnými predpismi. Pri každej údržbárskej činnosti by sa mali používať originálne náhradné diely Honda, ak je to potrebné. Tieto originálne náhradné diely sú vyrobené podľa rovnakých noriem ako pôvodné diely, takže sa môžete spoľahnúť na ich vhodnosť a výkon. Používaním náhradných dielov, ktoré nezodpovedajú pôvodnému dizajnu a kvalite originálnych náhradných dielov, sa môže znížiť účinnosť kompletného obmedzovacieho systému škodlivých látok.

Diely príslušenstva výrobcu zodpovedajú za to, že ich produkty nebudú negatívne ovplyvňovať obmedzovacie systémy škodlivých látok. Výrobca alebo dodávateľ dielu musí potvrdiť, že používanie tohto dielu nemôže spôsobiť porušenie emisných predpisov.

Údržba

Dodržiavajte plán údržby na strane 7. Tento plán sa zakladá na predpoklade, že sa bude stroj používať na naplánované účely. Plynulá prevádzka pod vysokým zaťažením alebo vysokými teplotami, príp. v nezvyčajne vlhkom alebo prašnom prostredí vyžaduje častejšiu údržbu.

Stupeň oddelenia

Motory s certifikátom pre dobu trvanlivosti emisií v zhode s požiadavkami Air Resources Board sú vybavené informačným prívieskom/etiketou so stupňom oddelovania.

Na základe stĺpcového diagramu sa dajú porovnať emisné vlastnosti motorov. Čím nižší je stupeň oddelovania, tým nižšie je znečistenie vzduchu.

Údaj o trvanlivosti poskytuje informácie o dobe, počas ktorej sú zaručené emisné vlastnosti motora. Popísaný pojem udáva užitočnú dobu pre obmedzovací systém škodlivých látok motora. Ďalšie informácie môžete nájsť v *Záruke na obmedzovací systém škodlivých látok*.

Popisný termín	Týka sa doby trvanlivosti emisií
Mierna	50 hodín (0 až vrátane 80 cm ³) 125 hodín (viac než 80 cm ³)
Priemerná	125 hodín (0 až vrátane 80 cm ³) 250 hodín (viac než 80 cm ³)
Rozšírená	300 hodín (0 - 80 cm ³ vrátane) 500 hodín (viac než 80 cm ³) 1.000 hodín (225 cm ³ a viac)

Informačný príviesok/etiketa so stupňom odľučovania sa musí zachovať prz opakovanom predaji na motore. Pred prevádzkou motora sa musí odstrániť príviesok.

Technické údaje

GX120 (typ čapového hriadeľa S)

Dĺžka x Šírka x Výška	297 x 341 x 329 mm
Hmotnosť v suchom stave [hmotnosť]	13,0 kg
Typ motora	Zhora riadený švortaktný motor so samostatným valcom
Zdvihový objem [Otvor x zdvih]	118 cm ³ [60,0 x 42,0 mm]
Výkon netto (podľa SAE J1349*)	2,6 kW (3,5 PS) pri 3.600 min ⁻¹ (ot/min)
Max. Krúťivý moment netto (podľa SAE J1349*)	7,3 N·m (0,74 kgf·m) pri 2.500 min ⁻¹ (ot/min)
Množstvo naplnenia motorovým olejom	0,56 ℓ
Palivová nádrž- Kapacita	2,0 ℓ
Chladiaci systém	Chladenie vzduchom
Zapaľovacie zariadenie	Tranzistorové magnetické zapaľovanie
Otáčanie čapového hriadeľa	v protismere hodinových ručičiek

GX160 (typ čapového hriadeľa S)

Dĺžka x Šírka x Výška	304 x 362 x 346 mm
Hmotnosť v suchom stave [hmotnosť]	15,1 kg
Typ motora	Zhora riadený švortaktný motor so samostatným valcom
Zdvihový objem [Vrtanie x zdvih]	163 cm ³ [68,0 x 45,0 mm]
Výkon netto (podľa SAE J1349*)	3,6 kW (4,9 PS) pri 3.600 min ⁻¹ (ot/min)
Max. Krúťivý moment netto (podľa SAE J1349*)	10,3 N·m (1,05 kgf·m) a 2.500 min ⁻¹ (ot/min)
Množstvo naplnenia motorovým olejom	0,58 ℓ
Palivová nádrž- Kapacita	3,1 ℓ
Chladiaci systém	Chladenie vzduchom
Zapaľovacie zariadenie	Tranzistorové magnetické zapaľovanie
Otáčanie čapového hriadeľa	v protismere hodinových ručičiek

GX200 (typ čapového hriadeľa S)

Dĺžka x Šírka x Výška	313 x 376 x 346 mm
Hmotnosť v suchom stave [hmotnosť]	16,1 kg
Typ motora	Zhora riadený švortaktný motor so samostatným valcom
Zdvihový objem [Vrtanie x zdvih]	196cm ³ [68,0 x 54,0 mm]
Výkon netto (podľa SAE J1349*)	4,1 kW (5,6 PS) pri 3.600 min ⁻¹ (ot/min)
Max. Krúťivý moment netto (podľa SAE J1349*)	12,4 N·m (1,26 kgf·m) a 2.500 min ⁻¹ (ot/min)
Množstvo naplnenia motorovým olejom	0,60 ℓ
Palivová nádrž- Kapacita	3,1 ℓ
Chladiaci systém	Chladenie vzduchom
Zapaľovacie zariadenie	Tranzistorové magnetické zapaľovanie
Otáčanie čapového hriadeľa	v protismere hodinových ručičiek

* Menovitý výkon motora uvedeného v tomto dokumente je výkon netto, ktorý bol testovaný na výrobnom motore pre model motora a bol meraný podľa SAE J1349 pri 3.600 ot/min (menovitý výkon) a pri 2 500 ot./min. (max. krúťivý moment netto). Výkon sa môže svojou hodnotou odlišovať od sériovo vyrábaných motorov.

Skutočný výkon motora namontovaného do finálneho produktu závisí od početných faktorov, medzi iným od prevádzkového počtu otáčok motora počas chodu, okolitých podmienok, údržby a iných faktorov.

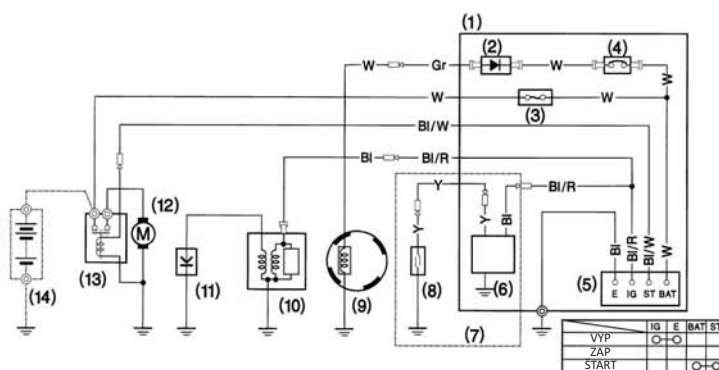
Dolaďovacie špecifikácie		
PREDMET	ŠPECIFIKÁCIA	ÚDRŽBA
Vzdialenosť elektród	0,70 - 0,80 mm	Pozri stranu: 12
Otáčky voľnobehu	1.4000 ± ²⁰⁰ min ⁻¹ (ot/min)	Pozri stranu: 13
Vôľa ventilu (studený)	NAPŮŠŤANIE: 0,15 ± 0,02 mm VYPŮŠŤANIE: 0,20 ± 0,02 mm	Obráťte sa na svoho autorizovaného predajcu Honda
Iné špecifikácie	Ďalšie nastavenia nie sú potrebné.	

Rýchla referenčná informácia

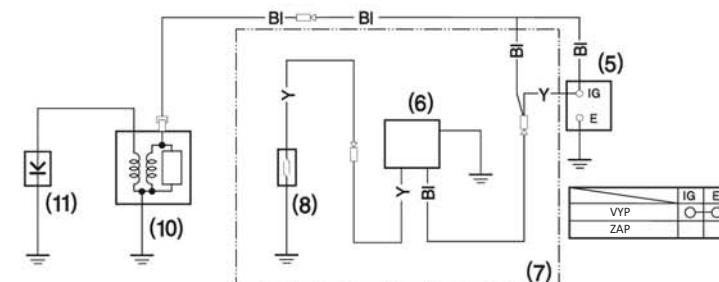
Palivo	Bezolovnatý benzín (pozri strana 8)
	USA "Pump oktánové číslo" 86 alebo vyššie
	Okrem USA Research oktánové číslo 91 alebo vyššie
Motorový olej	SAE 10W-30, API SJ alebo vyššie, na všeobecné používanie. Pozri strana 8.
Olej do redukčnej prevodovky	Rovnaký olej ako pre motor, pozri hore (typy s príslušnou výbavou).
Zapaľovacia sviečka	BPR6ES (NGK) W20EPR-U (DENSO)
Údržba	Pred každým použitím: <ul style="list-style-type: none"> • Skontrolujte stav motorového oleja. Pozri strana 9. • Skontrolujte olej v redukčnej prevodovke (typy s príslušnou výbavou). Pozri strana 9 - 10. • Skontrolujte vzduchový filter. Pozri strana 10.
	Prvých 20 hodín: <ul style="list-style-type: none"> • Vymeniť motorový olej. Pozri strana 9. Výmena oleja v redukčnej prevodovke (typy s príslušnou výbavou). Pozri strana 10.
	Nasledujúce: Pozri plán údržby na strane 7.

Schémy zapojenia

S Oil Alert a elektrickým štartérom



S Oil Alert a bez elektrického štartéra



- | | |
|-------------------------------|---------------------------------|
| (1) ROZVODNÁ SKRINKA | (8) SPÍNAČ STAVU OLEJA |
| (2) USMERŇOVAČ | (9) NABÚJACIA CIEVKA |
| (3) OCHRANNÝ SPÍNAČ | (10) ZAPAĽOVACIA SVIEČKA |
| (4) ŠARTOVACÍ SPÍNAČ | (11) SPŮŠŤAČ |
| (5) JEDNOTKA OIL ALERT | (12) BATÉRIA (12 V) |
| (6) Typ s jednotkou Oil Alert | (13) MAGNETICKÝ SPÍNAČ SPŮŠŤAČA |
| (7) BEZPEČNOSŤ | (14) ZAPAĽOVACIA CIEVKA |

Bl	Čierna	Br	Hnedá
Y	Žltá	O	Oranžová
Bu	Modrá	Lb	Bledomodrá
G	Zelená	Lg	Bledozelená
R	Červená	P	Ružová
W	Biela	Gr	Šedá

INFORMÁCIA PRE SPOTREBITEĽOV

Informácie o vyhľadávaní predajcov/obchodníkov

Spojené štáty, Portoriko a Americké panenské ostrovy:

Volajte na (800) 426-7701

alebo navštívte našu internetovú stránku: www.honda-engines.com

Kanada:

Volajte na (888) 9HONDA9

alebo navštívte našu internetovú stránku: www.honda.ca

Pre oblasť Európy:

navštívte našu internetovú stránku: <http://www.honda-engines-eu.com>

Servisné informácie

Údržbársky personál obchodníka sa skladá z kvalifikovaných odborníkov.

Môžete

očakávať kompetentné odpovede na všetky vaše otázky. Ak máte problém, ktorý nedokážete uspokojivo vyriešiť u svojho predajcu, prediskutujte ho s manažmentom podniku. Môže vám pomôcť manažér pre údržbu, konateľ alebo majiteľ firmy. Takmer všetky problémy sa dajú takto vyriešiť.

Spojené štáty, Portoriko a Americké panenské ostrovy:

Ak nebudete spokojní s rozhodnutím manažmentu podniku predajcu, obráťte sa na regionálneho zástupcu firmy Honda vo vašom regióne.

Ak nebudete ani po rozhovore s regionálnym zástupcom firmy ešte stále spokojní s výsledkom jednaní, môžete sa spojiť s dole uvedeným obchodným miestom firmy Honda.

Všetky ostatné oblasti:

Ak nebudete spokojní s rozhodnutím manažmentu podniku predajcu, obráťte sa na obchodné miesto firmy Honda.

<Predajné miesto Honda>

Ak nám chcete napísať alebo zavolať, potom zadajte tieto informácie:

- Názov výrobcu karosérie a číslo modelu karosérie, v ktorej je namontovaný motor
- Model motora, sériové číslo a typ (pozri stranu)
- Názov predajcu, u ktorého se kúpili motor
- Názov, adresu a kontaktnú osobu predajcu, ktorá vykonáva údržbu vášho motora
- Dátum kúpy
- Vaše meno, adresu a telefónne číslo
- Podrobný popis problému

Spojené štáty, Portoriko a Americké panenské ostrovy:

American Honda Motor Co., Inc.

Power Equipment Division
Customer Relations Office
4900 Marconi Drive
Alpharetta, GA 30005-8847

Alebo telefonicky: (770) 497-6400, 8:30 am - 8:00 pm EST

Kanada:

Honda Canada, Inc.

715 Milner Avenue
Toronto, ON
M1B 2K8

Telefón: (888) 9HONDA9 Bez poplatkov
(888) 946-6329

Angličtina: (416) 299-3400 Miestna predvoľba Toronto
Francúzština: (416) 287-4776 Miestna predvoľba Toronto

Fax: (877) 939-0909 Bez poplatkov
(416) 287-4776 Miestna predvoľba Toronto

Austrália:

Honda Australia Motorcycle and Power Equipment Pty. Ltd.

1954 1956 Hume Highway Campbellfield Victoria 3061

Telefón: (03) 9270 1111
Fax: (03) 9270 1133

Pre oblasť Európy:

Honda Europa NV.

European Engine Center

<http://www.honda-engines-eu.com>

Všetky ostatné oblasti:

Nechajte si poradiť od svojich lokálnych distribútorov Honda.

HONDA
The Power of Dreams

УВОД

Много Ви благодарим, че избрахте двигател на Honda. Искаме да ви помогнем да постигнете най-добрите резултати с Вашия нов двигател и да го експлоатирате сигурно. Това ръководство съдържа нужната Ви информация; моля прочетете го внимателно, преди да пуснете двигателя в експлоатация. При неизправности или въпроси във връзка с Вашия двигател, се обърнете към оторизиран сервиз на Honda. Всяка информация в тази публикация се основава на актуалната информация за продукта в момента на отпечатването. Honda Motor Co., Ltd. си запазва правото по всяко време и без предизвестие да предприема промени, без от това да произлизат каквито и да било задължения. Нито една част от настоящата публикация не може да се възпроизвежда без писмено разрешение.

Това ръководство е постоянна съставна част на двигателя и при продажба на двигателя той трябва да бъде предаден на новия това. За допълнителна информация във връзка с пускане, спиране, експлоатация и настройки на двигателя или специални указания за поддръжка използвайте ръководството за експлоатация на оборудването, което се задейства от този двигател. Ние Ви съветваме да прочетете гаранционната полица, за да разберете напълно гаранционните услуги и Вашата отговорност като собственик. Гаранционната полица е отделен документ, който трябва да сте получили от Вашия търговец.

СИГНАЛИ, СВЪРЗАНИ С БЕЗОПАСНОСТТА

Внимавайте за Вашата собствена безопасност и тази на други лица. Важни сигнали, свързани с безопасността, ще намерите в това ръководство и на самия двигател. Моля прочетете тези сигнали внимателно.

Един от сигналите, свързани с безопасността, обръща внимание на потенциални опасности от наранявания за Вас и други лица. Всеки сигнал, свързан с безопасността, е обозначен със символ за внимание **▲** и една от трите ключови думи **ОПАСНОСТ**, **ПРЕДУПРЕЖДЕНИЕ** или **ПРЕДПАЗЛИВОСТ**.

Тези ключови думи имат следните значения:

▲ ОПАСНОСТ

При неспазване на посочените инструкции съществува СЕРИОЗНА ОПАСНОСТ ЗА ЖИВОТА респ. ОПАСНОСТ ОТ ЖИВОТОЗАСТРАШАВАЩИ НАРАНЯВАНИЯ.

▲ ПРЕДУПРЕЖДЕНИЕ

При неспазване на посочените инструкции съществува ОПАСНОСТ ЗА ЖИВОТА респ. ОПАСНОСТ ОТ ТЕЖКИ НАРАНЯВАНИЯ.

▲ ПРЕДПАЗЛИВОСТ

При неспазване на посочените инструкции съществува ОПАСНОСТ ОТ НАРАНЯВАНИЯ.

Всеки от посочените сигнали дава информация за вида на опасността, възможните последствия и способите за избягване или намаляване на наранявания.

СИГНАЛИ ЗА ПРЕДОТВРЯВАНЕ НА ЩЕТИ

Освен това ръководството съдържа и други важни текстове, които са обозначени с думата **ВНИМАНИЕ**.

Тази дума има следното значение:

УКАЗАНИЕ

При неспазване на инструкциите съществува опасност от повреда на двигателя или на други материални ценности.

Тези сигнали трябва да Ви помогнат да предотвратите повреди по двигателя, по други материални ценности и по околната среда.

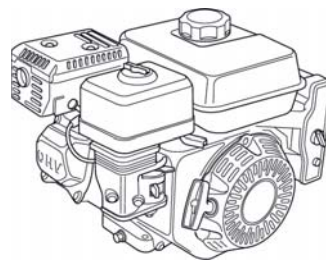
HONDA

УПЪТВАНЕ ЗА УПОТРЕБА

MANUALE DELL'UTENTE

INSTRUKTIEHANDLEIDING

GX120 · GX160 · GX200



▲ ПРЕДУПРЕЖДЕНИЕ ▲

Образуващите се от този продукт отработени газове на двигателя съдържат химикали, които според резултати от проучвания на щата Калифорния предизвикват рак, вродени недъзи или увреждания на репродуктивните органи.

СЪДЪРЖАНИЕ

УВОД	1	Почистване	11
СИГНАЛИ, СВЪРЗАНИ С БЕЗОПАСНОСТТА	1	ЧАШКА ЗА ОТЛАГАНИЯ	12
ИНФОРМАЦИЯ ЗА ТЕХНИКЕТА НА БЕЗОПАСНОСТ	2	ЗАПАЛИТЕЛНА СВЕЩ	12
РАЗПОЛОЖЕНИЕ НА ПЛАКЕТИТЕ ЗА БЕЗОПАСНОСТ	2	ИСКРОЗАЩИТА	13
МЕСТОПОЛОЖЕНИЕ НА ЧАСТИ И ОБСЛУЖВАЩИ ЕЛЕМЕНТИ	2	ОБОРОТИ НА ПРАЗЕН ХОД	13
ЗНАЦИ ЗА ОБОРУДВАНЕТО	3	ПОЛЕЗНИ СЪВЕТИ И РЕКОМЕНДАЦИИ	13
ПРОВЕРКИ ПРЕДИ ЕКСПЛОАТАЦИЯ	3	ПРОПОРЪКИ	13
3		СЪХРАНЕНИЕ НА ДВИГАТЕЛЯ	13
ЕКСПЛОАТАЦИЯ	4	ТРАНСПОРТ	14
ПРЕДПАЗНИ МЕРКИ ЗА СИГУРНА ЕКСПЛОАТАЦИЯ	4	ОТСТРАНЯВАНЕ НА НЕОЧАКВАНИ ПРОБЛЕМИ	15
СТАРТИРАНЕ НА ДВИГАТЕЛЯ	4	СМЯНА НА ПРЕДПАЗИТЕЛИ	15
СПИРАНЕ НА ДВИГАТЕЛЯ	5	ТЕХНИЧЕСКА ИНФОРМАЦИЯ	16
РЕГУЛИРАНЕ НА ОБОРОТИТЕ НА ДВИГАТЕЛЯ	6	Разположение на серийния номер	16
ПОДДРЪЖКА НА ДВИГАТЕЛЯ	7	Аккумуляторни клеми за електрически стартер	16
СМИСЪЛ НА ПРАВИЛНАТА ПОДДРЪЖКА	7	Дистанционни трансмисионни системи	16
БЕЗОПАСНОСТ ПРИ ДЕЙНОСТИ ПО ПОДДРЪЖКАТА	7	Модификации на карбуратора	16
ПРЕДПАЗНИ МЕРКИ ЗА БЕЗОПАСНОСТ	7 за експлоатация при различни надморски височини	17
ПЛАН ЗА ПОДДРЪЖКА	7	Информация за системата за ограничаване на вредните вещества	17
ЗАРЕЖДАНЕ	8	Степен на излъчване	18
МАСЛО ЗА ДВИГАТЕЛИ	8	Технически данни	18
Препоръчително масло	8	Спецификации за настройка	19
Проверка на нивото на маслото	9	Информация за бързо пренасочване	19
Смяна на маслото	9	Електрически схеми	19
МАСЛО ЗА ПОНИЖАВАЩИ ПРЕДАВКИ	9	ИНФОРМАЦИЯ ЗА ПОТРЕБИТЕЛЯ	20
Препоръчително масло	9	Информация за пласмента/ търговеца	20
Проверка на нивото на маслото	9	Информация за сервизи	20
Смяна на маслото	10		
ВЪЗДУШЕН ФИЛТЪР	10		
Проверка	10		

ИНФОРМАЦИЯ ЗА ТЕХНИКИТЕ НА БЕЗОПАСНОСТ

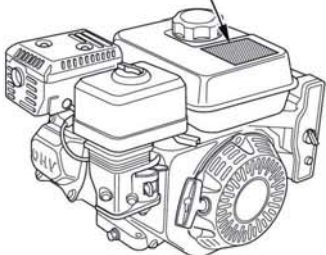
- Запознайте се с функцията на всички обслужващи елементи и запомнете, как бързо да изключвате двигателя в случай на авария. Уверете се, че обслужващият персонал ще получи достатъчно инструкции преди използване на оборудването.
- Забранява се експлоатацията на двигателя от деца. Дръжте деца и животни далече от диапазона на работа на работата.
- Отработените газове на двигателя съдържат отровен въглероден монооксид. Не оставяйте двигателя да работи без достатъчна вентилация и в никакъв случай в затворени помещения.
- Двигателят и ауспухът стават много горещи по време на експлоатация. По време на експлоатация дръжте двигателя най-малко на един метър от сгради и други уреди. Дръжте на разстояние лесно запалими материали и не поставяйте нищо върху двигателя, докато работи.

РАЗПОЛОЖЕНИЕ НА ПЛАКЕТИТЕ ЗА БЕЗОПАСНОСТ

Този плакет Ви предупреждава за възможни опасности, за да се избягнат сериозни наранявания. Моля прочетете го внимателно. Ако плакетът се е отделил или се разчита трудно, се обърнете към Вашия търговец от Honda, за да получите нов.



Само за типове от Канада:
Двигателят е снабден с плакет на френски език.



Бензинът е изключително пожароопасен и експлозивен. Преди зареждане изключете мотора и го оставете да се охлади.

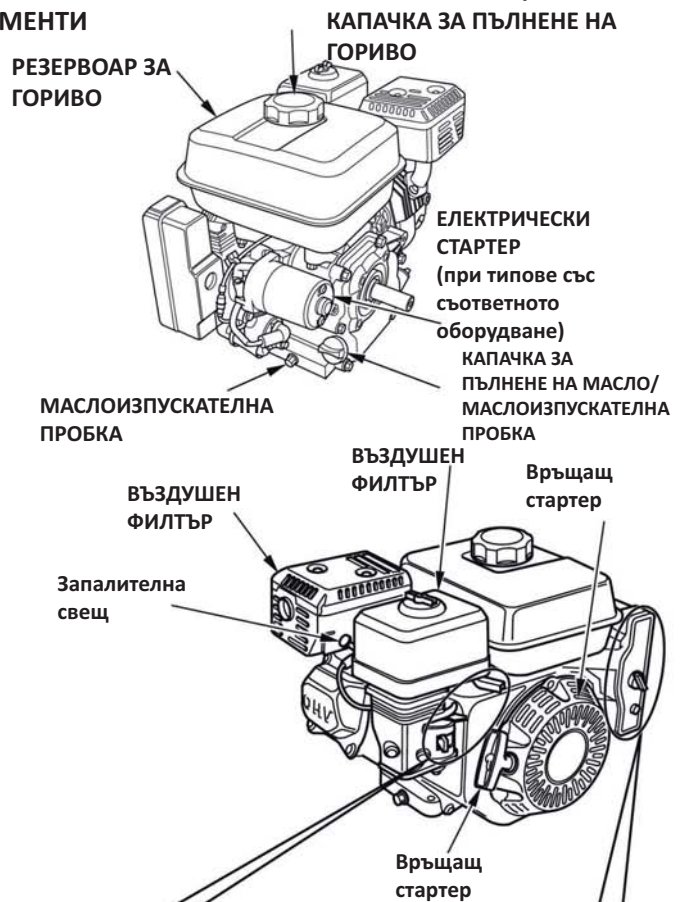


В отработените газове на мотора се съдържа отровен въглероден монооксид. Не оставяйте да работи в затворени пространства.



Преди пускането в експлоатация прочетете упътването за употреба.

МЕСТОПОЛОЖЕНИЕ НА ЧАСТИ И ОБСЛУЖВАЩИ ЕЛЕМЕНТИ

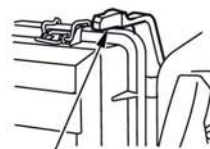


Кран гориво



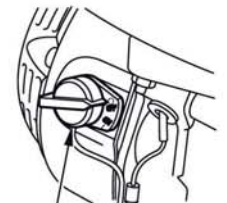
Лост за газта

ЛОСТ НА ДРОСЕЛА НА КАРБУРАТОРА (Тип въздушен филтър с плосък профил)

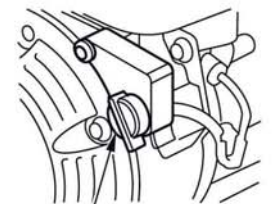


ПРЕКЪСВАЧ НА ЗАПАЛВАНЕТО

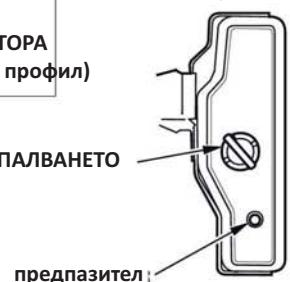
ОСВЕН ТИПОВЕ С електрически стартер



ПРЕКЪСВАЧ НА ЗАПАЛВАНЕТО



ПРЕКЪСВАЧ НА ЗАПАЛВАНЕТО ТИПОВЕ С електрически стартер



предпазител

ЗНАЦИ ЗА ОБОРУДВАНЕТО

Система OIL ALERT®(типове със съответното оборудване)
„Oil Alert е регистрирана марка в САЩ“

Системата Oil Alert служи за предотвратяване на повреди на двигателя, които се причиняват от недостатъчно количество масло в картера. Преди нивото на маслото в картера да може да спадне под безопасната граница, системата Oil Alert спира автоматично двигателя (прекъсвачът на двигателя остава в позиция ON).

Ако двигателят спре и не може повече да се стартира, проверете нивото на маслото на двигателя (виж страница 9), преди да търсите неизправности в други 7 области.

ЗАЩИТА НА СХЕМАТА НА ПРЕВКЛЮЧВАНЕ (типове със съответното оборудване)

Защитата на схемата на превключване защитава схемата за зареждане на акумулатора. Вкл Късото съединение или акумулатор с разменена полярност задейства защитата на схемата на превключване.

За потвърждение, че защитата на схемата на превключване се е задействала, зелената индикация изскача в защитата на схемата на превключване. Установете такъв случай причината за неизправността,отстранете я, преди да върнете обратно защитата на схемата на превключване.

За да върнете обратно, натиснете копчето на защитата на схемата на превключване.



ПРОВЕРКИ ПРЕДИ ЕКСПЛОАТАЦИЯ

ДВИГАТЕЛЯТ ГОТОВ ЛИ Е ЗА ЕКСПЛОАТАЦИЯ?

За да гарантирате Вашата безопасност и да увеличите до максимум срока на експлоатация на оборудването, състоянието на двигателя трябва да се проверява преди всяко пускане в експлоатация. Отстранете сами евентуални неизправности, или ангажирайте с това Вашия оторизиран сервиз, преди да пуснете двигателя в експлоатация.

⚠ ПРЕДУПРЕЖДЕНИЕ ⚠

Некомпетентната поддръжка на този двигател или неотстраняването на проблемите преди пускането в експлоатация може да причини функционални нарушения, които да доведат до тежки или опасни за живота наранявания.

Преди всяко пускане в експлоатация извършвайте винаги проверка и отстранявайте евентуалните проблеми.

Преди да започнете с проверките преди експлоатация, се уверете, че двигателят е разположен хоризонтално и че прекъсвачът на двигателя е изключен.

Винаги проверявайте следните точки, преди да пуснете двигателя:

Проверка на общото състояние на двигателя

1. Проверете външната и долната страна на двигателя за признаци на утечки на масло или бензин.
2. Отстранете прекалените замърсявания или чужди тела, особено около ауспуховото гърне и стартовия привод.
3. Потърсете признаци на увреждане.
4. Проверете, дали са поставени всички екранни защити и капаци и дали са стегнати всички гайки и болтове.

Проверка на двигателя

1. Проверете нивото на горивото (виж стр. 8). Стартирането с пълен резервоар допринася за отстраняване или намаляване на прекъсванията на експлоатацията за зареждане.
2. Проверете нивото на маслото на двигателя (виж стр. 9). Експлоатацията на двигателя с ниско ниво на маслото може да предизвика повреди на двигателя.

Системата Oil Alert (типове със съответното оборудване) спира автоматично двигателя, преди нивото на маслото да спадне под сигурното минимално ниво. Все пак, за да се избегнат неудобствата от внезапно изключване, трябва преди всяко стартиране да проверявате нивото на маслото на двигателя.

3. Проверете вложката на въздушния филтър (виж стр. 10). Замърсената вложка на въздушния филтър възпрепятства преминаването на въздушен поток към карбуратора, поради което се намалява мощността на двигателя.
4. Проверете съоръженията, които се задвижват от този двигател.

Във връзка с евентуални предпазни мерки или действия, които трябва да бъдат извършени преди стартиране на двигателя, направете справка в ръководството за експлоатация на задвижваните от този двигател съоръжения.

ЕКСПЛОАТАЦИЯ

ПРЕДПАЗНИ МЕРКИ ЗА СИГУРНА ЕКСПЛОАТАЦИЯ

Моля прочетете раздели **ИНФОРМАЦИЯ ЗА ТЕХНИКИТЕ ЗА БЕЗОПАСНОСТ** на страница 2 и **ПРОВЕРКИ ПРЕДИ ЕКСПЛОАТАЦИЯ** на страница 3, преди да пуснете за първи път двигателя в експлоатация.

⚠ ПРЕДУПРЕЖДЕНИЕ ⚠

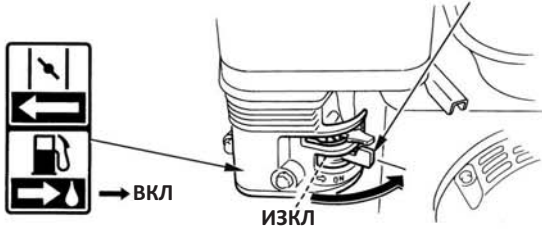
Въглеродният моноксид е отровен. Вдишването на този газ може да предизвика загуба на съзнание и дори да доведе до смърт.

Избягвайте местата или действията, при които се изпуска въглероден моноксид.

Направете справка за евентуалните предпазни мерки за безопасност, които трябва да се спазват при стартиране, спиране или експлоатация на двигателя, в ръководството за експлоатация на съоръженията, които се задвижват от този двигател.

СТАРТИРАНЕ НА ДВИГАТЕЛЯ

1. Отворете кранчето за горивото (поставете го на ON). **КРАНЧЕ ЗА ГОРИВО**



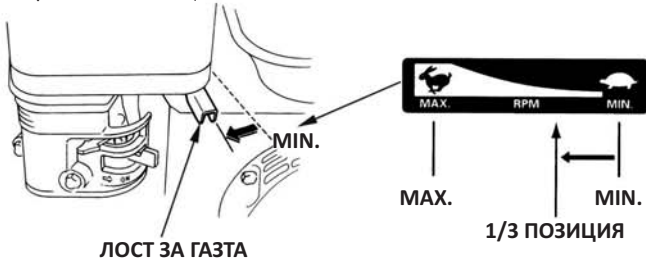
2. За стартиране на двигателя в студено състояние нагласете лоста на дросела на карбуратора на CLOSED (ЗАТВОРЕНО).



За стартиране на двигателя в топло състояние нагласете лоста на дросела на карбуратора на OPEN (ОТВОРЕНО).

За някои приложения на двигателя вместо показания тук монтиран на двигателя лост на дросела на карбуратора се използва монтиран на разстояние пусков клапан. Вижте инструкциите на производителя на оборудването.

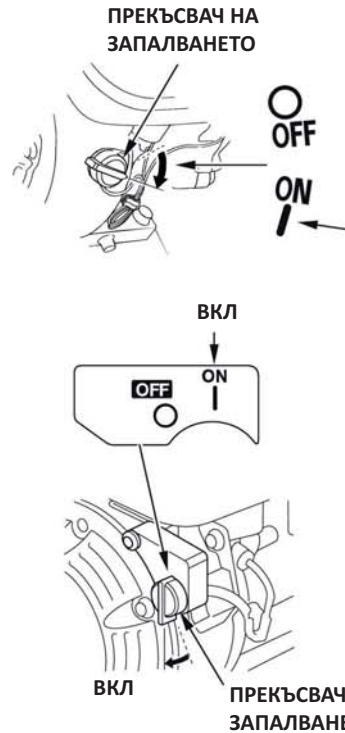
3. Придвигнете лоста за газта на около 1/3 от пътя от позиция MIN. настрани към позиция MAX.



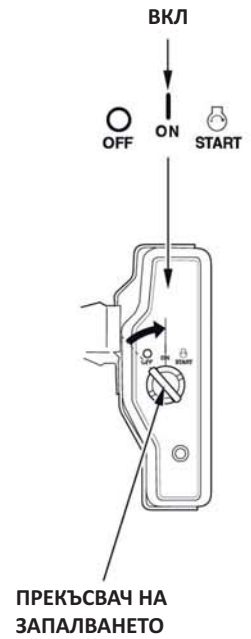
За някои приложения на двигателя вместо показания тук монтиран на двигателя лост за газта се използва монтирана на разстояние дроселна клапа. Вижте инструкциите на производителя на оборудването.

4. Поставете прекъсвача на двигателя на ON.

ОСВЕН ТИПОВЕ С ЕЛЕКТРИЧЕСКИ СТАРТЕР



ТИПОВЕ С ЕЛЕКТРИЧЕСКИ СТАРТЕР



6. Задействайте стартера.

СТАРТОВ ПРИВОД:

Дръпнете леко дръжката за стартиране, докато почувствате съпротивление, след това издърпайте дръжката силно по посока на стрелката, както е показано долу. Леко върнете назад дръжката за стартиране.



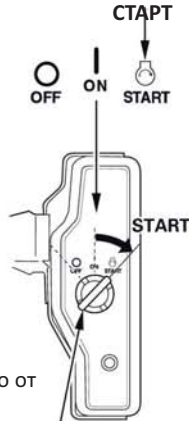
УКАЗАНИЕ

Не оставяйте дръжката за стартиране да се удари обратно в двигателя. Бавно я върнете обратно, за да не се повреди стартерът.

ЕЛЕКТРИЧЕСКИ СТАРТЕР (типове със съответното оборудване):

Завъртете ключа за запалването на START и до стартирането на двигателя го дръжте в тази позиция.

Ако двигателят не стартира в рамките на 5 секунди, пуснете ключа на запалването и до повторния опит за стартиране изчакайте най-малко 10 секунди.



УКАЗАНИЕ

Ако електрическият стартер се задейства по-дълго от съответно 5 секунди, това води до прегряване на стартера и възможно увреждане.

Щом двигателят стартира, пуснете ключа на запалването, така че той да се върне на ON.

ПРЕКЪСВАЧ НА ЗАПАЛВАНЕТО (при типове със съответното оборудване)

6. Ако лостът на дросела на карбуратора е поставен на CLOSED за стартиране на двигателя, върнете го постепенно отново на OPEN, докато двигателят загрева.



СПИРАНЕ НА ДВИГАТЕЛЯ

За спиране на двигателя при авария просто изключете прекъсвача на двигателя (позиция OFF). При нормални условия постъпете, както е описано по-долу. Вижте инструкциите на производителя на оборудването.

1. Поставете лоста за газта на MIN.

За някои приложения на двигателя вместо показания тук и монтиран на двигателя лост за газта се използва монтирана на разстояние дроселна клапа.

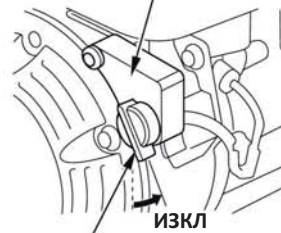
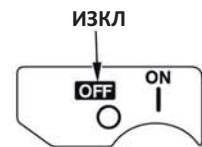
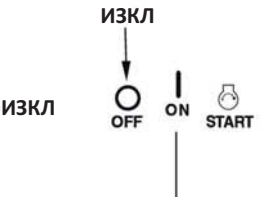


2. Изключете прекъсвача на двигателя (поставете на OFF).

ОСВЕН ТИПОВЕ С ЕЛЕКТРИЧЕСКИ СТАРТЕР

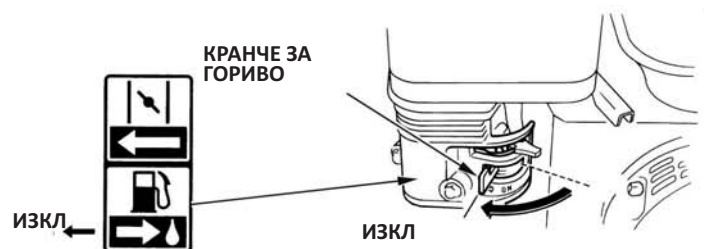


ТИПОВЕ С ЕЛЕКТРИЧЕСКИ СТАРТЕР



ПРЕКЪСВАЧ НА ЗАПАЛВАНЕТО

3. Затворете кранчето за горивото (поставете го на OFF).



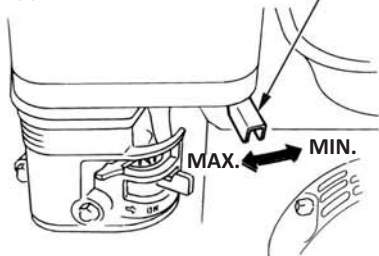
НАСТРОЙКА НА ОБОРОТИТЕ НА ДВИГАТЕЛЯ

Настройте лоста за газта на желаните обороти на двигателя.

За някои приложения на двигателя вместо показания тук монтиран на двигателя лост за газта се използва монтирана на разстояние дроселна клапа. Вижте инструкциите на производителя на оборудването.

Данните за препоръчителните обороти на двигателя вземете от ръководството за експлоатация на задвижваното от този двигател оборудване.

ЛОСТ ЗА ГАЗТА



ПОДДРЪЖКА НА ДВИГАТЕЛЯ

СМИСЪЛ НА ПРАВИЛНАТА ПОДДРЪЖКА

Добрата поддръжка е от решаващо значение за сигурната, икономична и без смущения експлоатация. Тя допринася и за намаляване на замърсяването на околната среда.

⚠ ПРЕДУПРЕЖДЕНИЕ ⚠

Некомпетентната поддръжка или неотстраняване на даден проблем преди пускане в експлоатация може да причини функционално нарушение, което да доведе до опасни за живота наранявания.

Действайте постоянно съгласно препоръките и плановете за инспекция и поддръжка в това ръководство.

За да Ви помогнем при правилната поддръжка на двигателя, следващите страници съдържат план за поддръжка, рутинни методи за проверка, както и обикновени методи за поддръжка с основни инструменти. Останалите дейности по поддръжката, които са по-трудни или изискват специални инструменти, трябва да оставите на професионалистите, каквито са например техниците от Honda или квалифицираните механици.

Планът за поддръжката важи за нормални работни условия. Ако експлоатирате двигателя при утежнени условия, напр. в постоянен режим на работа при високо натоварване или високи температури, или при необичайно мокри или прашни условия, се консултирайте с Вашия оторизиран сервиз за индивидуалните Ви условия.

Поддръжка, смяна както и поправка на приспособления и системи за ограничаване на вредните вещества могат да бъдат извършени от всяка фирма за ремонт на двигатели или от отделни лица, при условие, че се използват части, за които може да се удостовери изпълнение на нормите ЕРА.

БЕЗОПАСНОСТ ПРИ ДЕЙНОСТИ ПО ПОДДРЪЖКАТА

По-долу са представени някои от най-важните предпазни мерки за безопасност. Все пак не е възможно, да се споменат всички възможни опасности, които могат да възникнат при дейности по поддръжката, и да се опишат съответните защитни мерки. Само Вие можете да решите, дали определена работна стъпка да бъде извършена или не.

⚠ ПРЕДУПРЕЖДЕНИЕ ⚠

Ако указанията за поддръжка и правилата от защитните мерки не се спазват точно, съществува опасност от сериозни наранявания или от загуба на живота.

Спазвайте винаги посочените в това ръководство методи и правила от защитните мерки.

ПРЕДПАЗНИ МЕРКИ ЗА БЕЗОПАСНОСТ

- Уверете се преди началото на дейностите по поддръжка или ремонтите, че двигателят е изключен, за да избегнете някои потенциални опасности:
 - **Отравяне с въглероден монооксид чрез отработените газове на двигателя.** Погрижете се винаги за достатъчна вентилация, когато двигателят работи.
 - **Изгаряния поради докосване на горещи части.** Оставете двигателя и ауспуховата уредба да се охладят, преди да докоснете съответните части.
 - **Наранявания поради контакт с подвижни части.** Пускайте двигателя да работи само тогава, когато сте инструктирани за това.
- Прочетете първо инструкциите и се уверете, че разполагате с необходимите инструменти и познания.

- За ограничаване на опасността от пожар или експлозия до минимум, извършвайте дейности в близост до бензин изключително предпазливо. За почистване на частите използвайте само незапалим разтворител, и в никакъв случай бензин. Цигари, искри и пламъци трябва да се държат на разстояние от всички горива.

Не забравяйте, че всеки оторизиран сервиз на Honda познава Вашия двигател най-добре и е оборудван оптимално за дейности по поддръжката и ремонтите му.

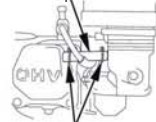
За да гарантирате максимално качество и надеждност, за ремонти и подмяна използвайте само нови оригинални части на Honda или равностойни части.

ПЛАН ЗА ПОДДРЪЖКА

НОРМАЛЕН ИНТЕРВАЛ НА ПОДДРЪЖКА (3) Извършвайте поддръжка на всеки посочен месечен интервал или интервал определен според работните часове, в зависимост от това, кой ще настъпи първо.		При всяка употреба	През първия в месец или след 20 часа	На всеки 3 месеца или след 50 часа	На всеки 6 месеца или след 300 часа	Всяка година или на всеки 300 часа	Вижте страница
ПРЕДМЕТ							
Масло за двигатели	Проверете нивото на запълване Смяна	○					9
Масло за понижавачи предавки (типове с съответно оборудване)	Проверете нивото на запълване Смяна	○	○		○		9 – 10 10
Въздушен филтър	Проверка	○					10
	Почистване Смяна			○ (1)	○ * (1)		11 – 12 ○ **
Чашка за отлагания	Почистване				○		12
Запалителна свещ	Проверка - настройка				○		12
	Смяна					○	
Искрозащита (типове с съответно оборудване)	Почистване				○		13
Обороти на празен ход	Проверка - настройка					○ (2)	13
Хлабина на клапана	Проверка - настройка					○ (2)	Ръководство на сервиза
Горивна камера	Почистване	На всеки 500 часа (2)					Ръководство на сервиза
Резервоар за гориво и горивен филтър	Почистване				○ (2)		Ръководство на сервиза
Маркуч за гориво	Проверка	На всеки 2 години (сменя се, ако е необходимо) (2)					Ръководство на сервиза

- * • Само карбуратор с вътрешно вентилиране и тип двойно приложение.
• Центробежен тип на всеки 6 месеца или след 150 часа.

ТИП КАРБУРАТОР С ВЪТРЕШНО ВЕНТИЛИРАНЕ ВЕНТИЛИРАЩ МАРКУЧ



КЛИПС НА МАРКУЧА

СТАНДАРТЕН ТИП ВЕНТИЛИРАЩ МАРКУЧ



- ** • Сменете само типа книжна вложка.
• Центробежен тип на всеки 2 години или след 600 часа.

- (1) Извършвайте поддръжката по-често при употреба в запрашена обстановка.
(2) Тези дейности по поддръжката трябва да се извършват от Вашия оторизиран сервиз на Honda, освен ако не разполагате с правилните инструменти и техническа квалификация. Методите за поддръжка ще намерите в ръководството на сервиза на Honda.
(3) При комерсиално използване водете протокол на работните часове, за да можете да определите правилните интервалите на поддръжка.
Неспазването на плана за поддръжка може да доведе до излизане от строя на двигателя, което не е покрито от гаранцията.

ЗАРЕЖДАНЕ

Препоръчително гориво

Безоловен бензин	
САЩ	„Октаново число по моторен метод“ 86 или по-високо
Извън САЩ	Октаново число по изследователски метод 91 или по-високо
	„Октаново число по моторен метод“ 86 или по-високо

Този двигател е сертифициран за експлоатация с безоловен бензин с октаново число 86 или по-високо (октаново число по изследователски метод 91 или по-високо).

Можете да използвате нормален безоловен бензин с максимално 10 обемни процента етанол (E10) или максимално 5 обемни процента метанол.

Метанолът трябва да съдържа също съразтворители и корозионни инхибитори Поради употребата на горива с по-високо съдържание на етанол или метанол от посоченото горе могат да възникнат проблеми при стартирането и/или мощността. Може да се стигне и до увреждания на части от метал, гума и пластмаса на горивната система.

Повреди на двигателя и смущения в мощността поради употребата на гориво с по-висок процент етанол или метанол от горепосочения не се покриват от гаранцията.

Зареждайте в добре вентилирани пространства при спрян двигател. Ако двигателят непосредствено преди това е бил в експлоатация, първо го оставете да се охлади. Никога не зареждайте двигателя в сграда, където изпаренията от бензина могат да достигнат до пламъци или искри.

⚠ ПРЕДУПРЕЖДЕНИЕ ⚠

Бензинът е изключително пожароопасен и експлозивен, и Вие можете при зареждане да пострадате от изгаряния или тежки наранявания.

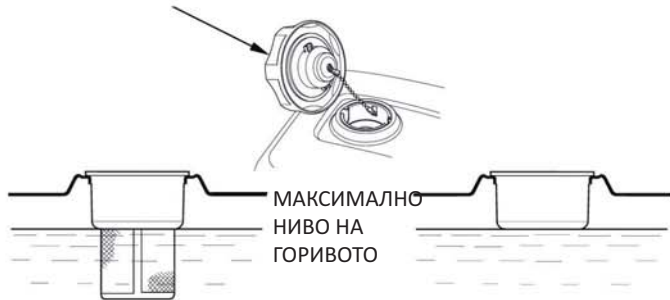
- Спрете двигателя и го дръжте на разстояние от топлина, искри и пламъци.
- Зареждайте само на открито.
- Избършете незабавно разлятия бензин.

УКАЗАНИЕ

Горивото може да повреди лак и определени видове пластмаса. Внимавайте като зареждате да не разсипете гориво. Причинени от разсипано гориво щети не се покриват от ограничената гаранция на разпределителя.

1. При спрян и намиращ се на равна повърхност двигател свалете капачката за пълнене на гориво и проверете нивото на горивото. При ниско ниво на горивото заредете.

КАПАЧКА ЗА ПЪЛНЕНЕ НА ГОРИВО



Зареждайте старателно, за да избегнете разливане на гориво. Не пълнете резервоара до горе. В зависимост от работните условия нивото на горивото трябва евентуално да се намали. След зареждането завъртете капачката на резервоара отново, докато щракне.

Дръжте бензина далече от пламъци, грилове, електрически уреди, електрически инструменти и др.

Разлято гориво представлява не само опасност за възникване на пожар, но предизвиква и щети за околната среда. Избършете незабавно разлятия бензин.

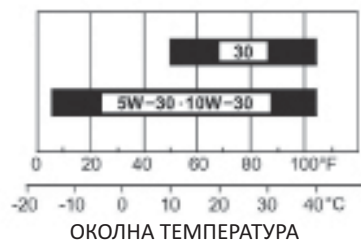
МАСЛО ЗА ДВИГАТЕЛИ

Маслото е фактор от решаващо значение за мощността и срока на експлоатация на двигателя. Използвайте миешко масло за МПС за четиритактови двигатели.

Препоръчително масло

Използвайте масло за четиритактови двигатели, което отговаря или надвишава изискванията за API-клас на обслужване SJ или по-висок (съотв. равностоен).

Проверявайте постоянно сервизния етикет на API на резервоара за маслото, за да сте сигурни, че той съдържа буквите SJ или тези на по-висок клас (съотв. подобен).



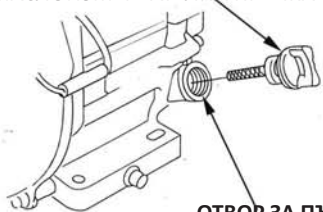
SAE 10W-30 се препоръчва за обща употреба. Други, посочени в таблицата гъстоти могат да се използват, ако средната температура във Вашата област е в рамките на посочения диапазон.

Проверка на нивото на маслото

Проверете нивото на маслото на двигателя при спрян и хоризонтален двигател.

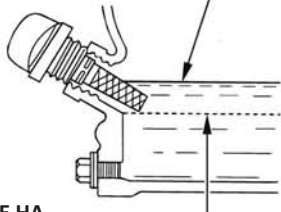
1. Извадете капачката за пълнене на масло/измервателната пръчка и я избършете.
2. Вкарайте капачката за пълнене на масло/измервателната пръчка както е показано в гърловината за пълнене на масло, без да я завъртате, а след това за проверка на нивото на маслото я извадете.
3. Ако нивото на маслото е в близост или под долната гранична маркировка на маслоизмерителната пръчка, налейте препоръчаното масло (виж стр.) до горната гранична маркировка (долен ръб на отвора за пълнене на масло). Не препълвайте.
4. Отново поставете капачката на пълненето на маслото/измервателната пръчка.

КАПАЧКА ЗА ПЪЛНЕНЕ НА МАСЛО/ МАСЛОИЗМЕРВАТЕЛНА ПРЪЧКА



ОТВОР ЗА ПЪЛНЕНЕ НА
МАСЛО
(долен ръб)

ГОРНО НИВО



ДОЛНО НИВО

УКАЗАНИЕ

Експлоатацията на двигателя с ниско ниво на маслото може да предизвика повреда на двигателя. Този вид щета не се покрива от ограничената гаранция за разпределителя.

Системата Oil Alert (типове със съответното оборудване) спира автоматично двигателя, преди нивото на маслото да спадне под сигурното минимално ниво. Все пак, за да се избегнат неудобствата от внезапно изключване трябва преди всяко стартиране да проверявате нивото на маслото.

Смяна на маслото

Източете старото масло при топъл двигател. Топлото масло изтича бързо и напълно.

1. За улавянето на маслото поставете подходящ съд под двигателя, след това свалете капачката на пълненето на маслото/измервателната пръчка, изпускателната пробка и шайбата.
2. Оставете маслото да изтече напълно, след това поставете изпускателната пробка с нова шайба и я затегнете здраво.

Отработеното масло за двигатели трябва да се отстрани като отпадък без опасност за околната среда. Ние препоръчваме, старото масло да се предаде в затворен съд в някой център за рециклиране или на някой специализиран сервис за регенерация. Старото масло не бива да се изхвърля нито при отпадъците нито в канализацията, нито в канала за отпадни води или в земната повърхност.

3. Напълнете препоръчаното масло (виж стр.) при хоризонтален двигател до достигане на горната гранична маркировка (долен ръб на отвора за пълнене на масло) на измервателната пръчка.

УКАЗАНИЕ

Експлоатацията на двигателя с ниско ниво на маслото може да предизвика повреда на двигателя. Този вид щета не се покрива от сročната гаранция на разпределителя.

Системата Oil Alert (типове със съответното оборудване) спира автоматично двигателя, преди нивото на маслото да спадне под сигурното минимално ниво. Все пак, за да се избегнат неудобствата от внезапно изключване, маслото трябва да се напълни до максимално ниво и нивото на маслото да се проверява редовно.

4. Поставете капачката на пълненето на маслото/измервателната пръчка и затегнете здраво.



МАСЛО ЗА Понижаващи предавки (типове със съответното оборудване)

Препоръчително масло

Използвайте същото масло, което се препоръчва и за двигателя (виж страница 8).

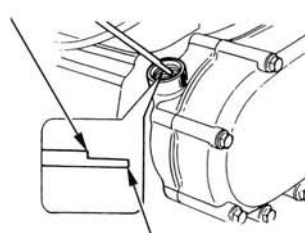
Проверка на нивото на маслото

Проверете нивото на маслото за понижаващи предавка при спрян и хоризонтален двигател.

2 : 1-понижаваща предавка с центробежен съединител

1. Извадете капачката за пълнене на масло/измервателната пръчка и я избършете.
2. Поставете капачката на пълненето на маслото/измервателната пръчка, без да я завинтвате. Отчетете нивото на маслото от капачката на пълненето на маслото/измервателната пръчка.
3. При ниско ниво на маслото налейте масло до достигане на горната гранична маркировка на измервателната пръчка.
4. Завийте капачката на пълненето на маслото/измервателната пръчка и затегнете здраво.

ГОРНО НИВО



ДОЛНО НИВО

КАПАЧКА ЗА ПЪЛНЕНЕ
НА МАСЛО/
ИЗМЕРВАТЕЛНА
ПРЪЧКА

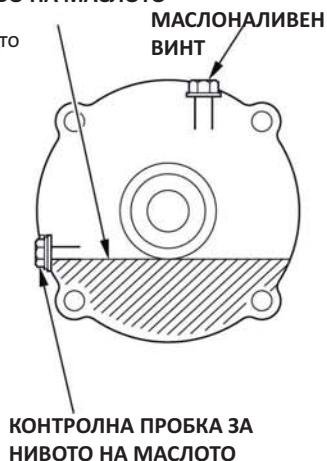


6 : 1-понижаваща предавка **НИВО НА МАСЛОТО**

1. Свалете контролната пробка за нивото на маслото с шайбата и проверете, дали нивото на маслото е на ръба на отвора на пробката.

2. Ако нивото на маслото е под отвора на контролната пробка, свалете пробката за пълнене и шайбата. Долейте от препоръчаното масло (виж стр. 9), докато от отвора на контролната пробка започне да изтича масло.

3. Поставете контролната пробка за нивото на маслото, пробката за пълнене и шайбата. Затегнете здраво.



Смяна на маслото

2 : 1-понижаваща предавка с центробежен съединител

Източете маслото при топъл двигател. Топлото масло изтича бързо и напълно.

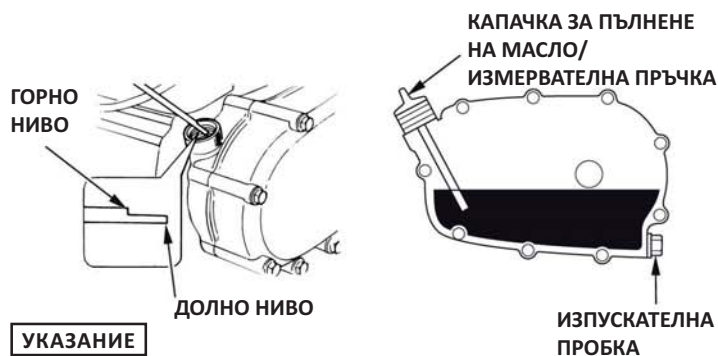
1. За улавянето на маслото поставете подходящ съд под понижаващата предавка, след това свалете капачката на пълненето на маслото/измервателната пръчка, изпускателната пробка и шайбата.

2. Оставете маслото да изтече напълно, след това отново поставете изпускателната пробка с ново уплътнение и затегнете.

Отработеното масло за двигатели трябва да се отстрани като отпадък без опасност за околната среда. Ние препоръчваме, старото масло да се предаде в затворен съд в някой център за рециклиране или на някой специализиран сервис за регенерация. Не изхвърляйте при отпадъците, в земната повърхност или в канала за отпадни води.

3. Напълнете препоръчаното масло при хоризонтален двигател до достигане на горната гранична маркировка на измервателната пръчка (виж стр. 9). За проверка на нивото на маслото вкарайте измервателната пръчка и я извадете, без да я завинтвате в отвора за пълнене.

Количество на пълнене с масло за понижаващи предавки: 0,50 л



УКАЗАНИЕ

Експлоатацията на двигателя с ниско ниво на маслото за понижаващи предавки може да доведе до увреждане на понижаващата предавка.

4. Затегнете добре капачката на пълненето на маслото/измервателната пръчка.

6 : 1-понижаваща предавка

Източете маслото при топъл двигател. Топлото масло изтича бързо и напълно.

1. За улавянето на маслото поставете подходящ съд под понижаващата предавка, след това свалете пробката за пълнене, контролната пробка за нивото на маслото и шайбите.

2. Изпразнете напълно маслото в резервоара, като наклоните двигателя в посока към отвора на контролната пробка за нивото на маслото.

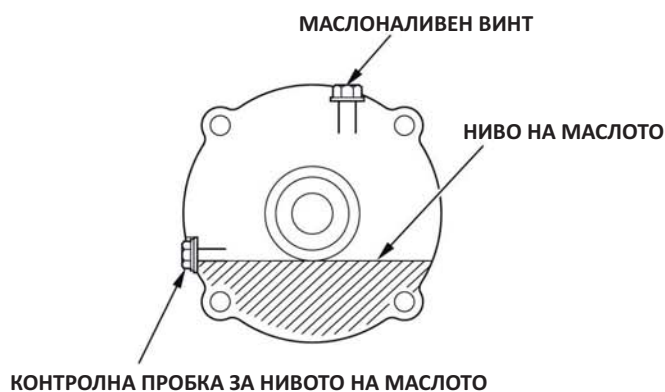
Отработеното масло за двигатели трябва да се отстрани като отпадък без опасност за околната среда. Ние препоръчваме, старото масло да се предаде в затворен съд в някой център за рециклиране или на някой специализиран сервис за регенерация. Не изхвърляйте при отпадъците, в земната повърхност или в канала за отпадни води.

3. Напълнете препоръчаното масло при хоризонтален двигател, докато започне да изтича през отвора на контролната пробка (виж стр. 9).

УКАЗАНИЕ

Експлоатацията на двигателя с ниско ниво на маслото за понижаващи предавки може да доведе до увреждане на понижаващата предавка.

4. Поставете контролната пробка за нивото на маслото, както и новите шайби и ги затегнете.



ВЪЗДУШЕН ФИЛТЪР

Замърсеният въздушен филтър възпрепятства навлизането на въздушен поток в карбуратора, поради което се намалява мощността на двигателя. Ако двигателят се експлоатира при много прашни околни условия, въздушният филтър трябва да се почиства по-често, отколкото е посочено в ПЛАНА ЗА ПОДДРЪЖКА.

УКАЗАНИЕ

Ако двигателят се експлоатира без или с повредена вложка на въздушния филтър, мръсотията попада в двигателя, което предизвиква по-бързото му износване. Този вид щета не се покрива от ограничената гаранция за разпределителя.

Проверка

Свалете капака на въздушния филтър и проверете филтърните вложки. Почистете или сменете замърсената филтърна вложка. Повредените филтърни вложки винаги трябва да се сменят. При оборудване с въздушен филтър с маслена баня трябва да се провери и нивото на маслото.

Инструкциите във връзка с въздушния филтър и филтърната вложка за Вашия тип двигател ще намерите на страници 11 - 12.

Почистване

Типове с двойна филтърна вложка

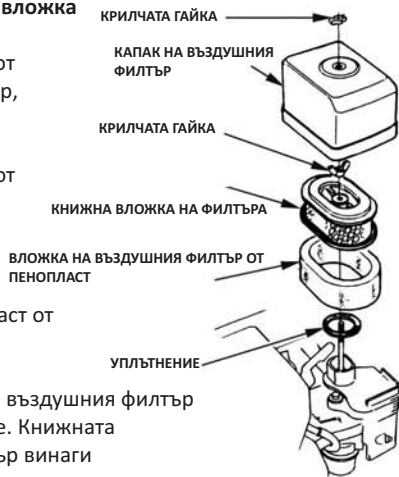
1. Развийте крилчатата гайка от капака на въздушния филтър, и свалете капака.

2. Развийте крилчатата гайка от въздушния филтър и свалете филтъра

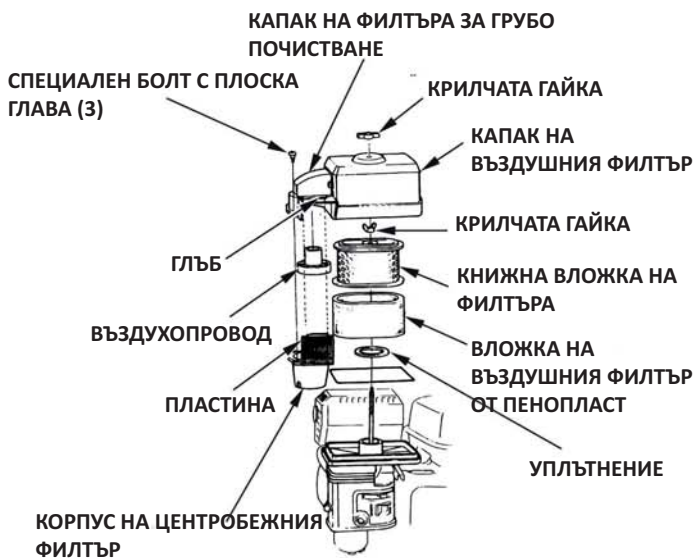
3. Свалете филтъра от пенопласт от книжния филтър.

4. Проверете двете вложки на въздушния филтър и при увреждане ги сменете. Книжната вложка на въздушния филтър винаги трябва да се сменя на планирани интервали (виж стр. 7).

ТИП СТАНДАРТНА ДВОЙНА ФИЛТЪРНА ВЛОЖКА



ТИП ЦЕНТРОБЕЖНА ДВОЙНА ФИЛТЪРНА ВЛОЖКА



5. При повторна употреба почистете вложките на въздушния филтър.

Книжна вложка на филтъра: Изтърсете филтърната вложка няколко пъти върху твърда повърхност, за да отстраните замърсяванията, или вкарайте въздух под налягане [не над 207 kPa (2,1 kgf/cm)] от вътрешната страна през филтърната вложка. Никога не се опитвайте да изчеткате замърсяванията, тъй като по този начин те се набиват във влакната.

Вложка на въздушния филтър от пенопласт: Почистете в топла сапунена луга, изплакнете и оставете да се изсуши напълно. Или почистете в незапалими разтворители и след това оставете да изсъхне. Потопете филтърната вложка в чисто масло за двигатели, след това изстискайте всичкото излишно масло. Ако в пенопласта остане твърде много масло, двигателят ще пуши при стартиране.

6. **САМО ЦЕНТРОБЕЖЕН ТИП:** Развийте трите болта с плоски глави от капака на филтъра за грубо пречистване, след това свалете центробежния покрив и въздухопровода. Измийте частите с вода, подсушете основно, след това ги монтирайте отново.

Отново инсталирайте въздухопровода така, както е показано на фигурата.

Инсталирайте центробежния корпус така, че зъбът на входа на въздуха да застане в глъба на капака на филтъра за грубо почистване.

7. Избършете замърсяванията от вътрешната страна на корпуса и на капака на въздушния филтър с влажен парцал. Внимавайте да не проникнат замърсявания във водещия към карбуратора въздушен канал.

8. Поставете вложката на въздушния филтър от пенопласт върху книжната вложка и монтирайте сглобения въздушен филтър. Внимавайте, уплътнението да бъде поставено под въздушния филтър. Затегнете здраво крилчатата гайка на въздушния филтър.

9. Поставете капака на въздушния филтър и затегнете крилчатата гайка.

Тип с маслена баня

1. Развийте крилчатата гайка, след това свалете капака на въздушния филтър и капака.

2. Свалете вложката на въздушния филтър от капака. Измийте капака и филтърната вложка в топла сапунена луга, изплакнете и оставете да изсъхне напълно. Или почистете в незапалими разтворители и след това оставете да изсъхне.

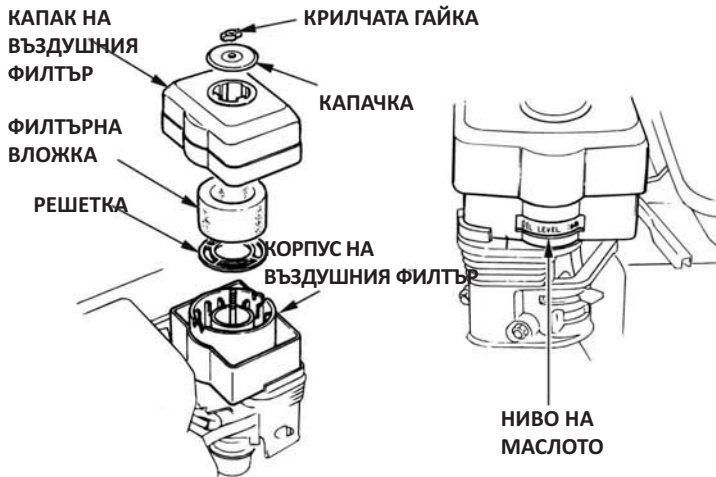
3. Потопете филтърната вложка в чисто масло за двигатели, след това изстискайте всичкото излишно масло. Ако във вложката от пенопласт остане твърде много масло, двигателят пуши.

4. Изпуснете старото масло от корпуса на въздушния филтър, измийте събралата се мръсотия с незапалими разтворител, след това подсушете корпуса.

5. Налейте от същото масло, което се препоръчва и за двигателя, докато достигне маркировката OIL LEVEL в корпуса на въздушния филтър (виж стр. 8).

Количество на маслото: 60 cm³

6. Сглобете въздушния филтър и затегнете здраво крилчатата гайка.



Типове с плосък профил

1. Развийте крилчатата гайка от капака на въздушния филтър и свалете капака.
2. Измийте вложката на въздушния филтър в разтвор от домакински почистващ препарат и топла вода, а след това изплакнете основно или измийте в не запалим разтворител или в такъв с висока точка на възпламеняване. Оставете вложката да изсъхне напълно.
3. Напоете вложката на въздушния филтър с чисто масло за двигатели и изстискайте всичкото излишно масло. Ако във вложката остане твърде много масло, двигателят пуши при първото пускане.
4. Поставете отново вложката и капака на въздушния филтър.



ЧАШКА ЗА ОТЛАГАНИЯ

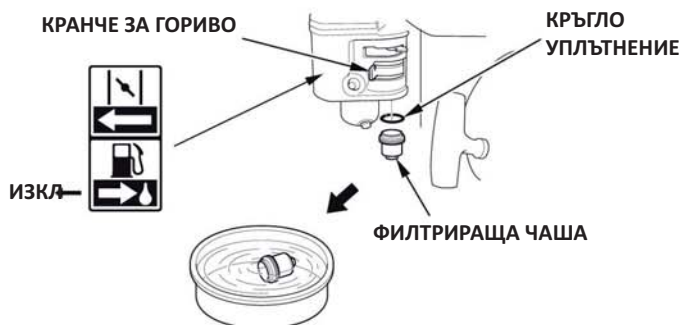
Почистване

⚠ ПРЕДУПРЕЖДЕНИЕ ⚠

Бензинът е изключително пожароопасен и експлозивен и при боравене с гориво Вие можете да се изгорите или да се нараните тежко.

- Спрете двигателя и го дръжте на разстояние от топлина, искри и пламъци.
- Зареждайте бензин само на открито.
- Избършете незабавно разлятия бензин.

1. Поставете кранчето за горивото на OFF, след това свалете чашката за отлагания на горивото както и кръглото уплътнение.
2. Измийте чашката за отлагания в не запалим разтворител, след това я подсушете основно.



3. Поставете кръглото уплътнение в кранчето за горивото и поставете чашката за отлаганията. Затегнете здраво чашката за отлаганията.

4. Поставете кранчето за гориво на ON и проверете за липса на херметичност. Сменете кръглото уплътнение, ако не е херметично.

ЗАПАЛИТЕЛНА СВЕЩ

Препоръчителни запалителни свещи:

BPR6ES (NGK)
W20EPR-U (DENSO)

Препоръчителната запалителна свещ има коректен топлинен еквивалент за нормални работни температури на двигателя.

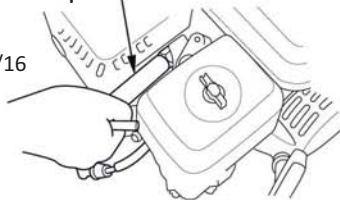
УКАЗАНИЕ

Една грешна запалителна свещ може да повреди двигателя.

За да подава добра мощност, запалителната свещ трябва да има коректно разстояние между електродите и по нея не бива да има отлагания.

1. Изтеглете щекера на запалителната свещ и отстранете всякакви замърсявания от зоната на запалителната свещ.

КЛЮЧ ЗА ЗАПАЛИТЕЛНИ СВЕЩИ



2. Развийте запалителната свещ с 13/16 цолов ключ за запалителни свещи.
3. Проверете запалителната свещ. Сменете запалителната свещ или ако е повредена или силно замърсена, ако уплътнителната шайба е в лошо състояние или ако електродите са износени.

СТРАНИЧЕН ЕЛЕКТРОД



4. Измерете разстоянието между електродите на запалителната свещ с кабелен луфтомер. Коригирайте разстоянието на електродите при необходимост посредством внимателно огъване на страничния електрод. Зададено разстояние между електродите: 0,70 - 0,80 мм
5. Завинтете внимателно запалителната свещ на ръка, за да избегнете повреждането на резбата.
6. Затегнете запалителната свещ след поставянето ѝ с 13/16 цолов ключ за запалителни свещи, за да притиснете шайбата.
7. Затягайте новите запалителни свещи след поставянето им с още едно завъртане на 1/2 оборот, за да притиснете шайбата.
8. Затягайте използваните запалителни свещи след поставянето им с още 1/8 до 1/4 оборот, за да притиснете шайбата.

УКАЗАНИЕ

Хлабавите запалителни свещи могат да се прегреят и да повредят двигателя. Поради пренатягане на запалителната свещ може да се повреди резбата в цилиндровата глава.

9. Поставете щекера на запалителната свещ върху запалителната свещ.

ИСКРОЗАЩИТА (типове със съответното оборудване)

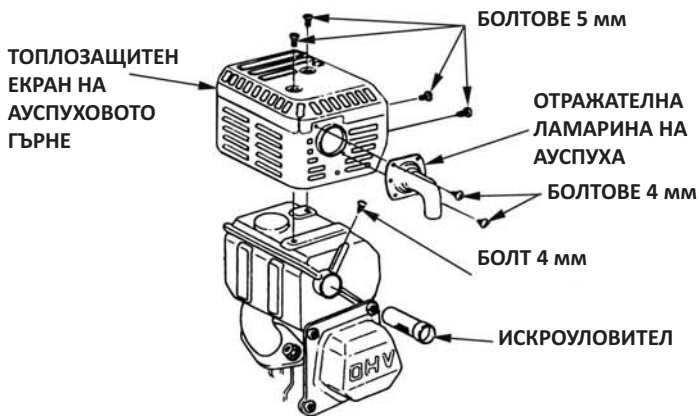
В зависимост от типа на двигателя искрозащитата е серийно оборудване или може да се поръча като специална принадлежност. В някои области е незаконно да се работи с двигател без искрозащита. Проверете местните закони и предписания. Искрозащита може да се закупи от оторизирани сервиси на Honda.

Искрозащитата трябва да се поддържа на всеки 100 часа, за да запази предвидената за него функция.

Ако двигателят е работил, ауспуховото гърне е горещо. Оставете ауспуховото гърне да се охлади, преди да извършите поддръжката на искрозащитата.

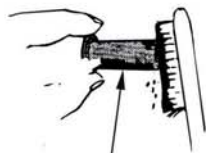
Демонтаж на искрозащитата

1. Развийте 4 мм болтове от дефлектора за отработени газове, свалете дефлектора (типове със съответното оборудване).
2. Развийте четирите болта 5 мм от защитата на ауспуховото гърне и свалете защитата на ауспуховото гърне.
3. Развийте 4 мм болт на искрозащитата и свалете искрозащитата от ауспуховото гърне.



Почистване и проверка на искрозащитата

1. Изчеткайте масления нагар от филтъра на искрозащитата. Внимавайте, при това да не повредите филтъра. Сменете искрозащитата, ако има пукнатини или дупки.



2. Монтирайте искрозащитата, защитата на ауспуховото гърне и дефлектора за отработени газове в обратната последователност на демонтажа.

ОБОРОТИ НА ПРАЗЕН ХОД

Настройка

1. Стартирайте двигателя на открито и го оставете да загрее до достигане на работната температура.
2. Поставете лоста за газта на позиция Минимум.
3. Завъртете крайния болт на дросела, за да се получат зададените обороти на празен ход.
Зададени обороти на празен ход: $1400 \pm \text{мин}^{-1}$ (об/мин)



ПОЛЕЗНИ СЪВЕТИ И ПРЕПОРЪКИ

СЪХРАНЕНИЕ НА ДВИГАТЕЛЯ

Подготовка за съхранение

Компетентната подготовка за съхранение е от решаващо значение, за да се запази експлоатацията на двигателя без смущения, а също и неговия добър външен вид. Следните стъпки ще предотвратят функционирането и видът на двигателя да бъдат повлияни негативно от ръжда и корозия и ще улеснят стартирането на двигателя при следващото му пускане в експлоатация.

Почистване

Ако двигателят е бил в експлоатация, го оставете най-малко за половин час да се охлади, преди да започнете с почистването. Почистете всички външни повърхности, поправете уврежданията на лака и покрийте частите, застрашени от ръжда с тънък маслен филм.

УКАЗАНИЕ

При напръскване с градински маркуч или измиване в уредба за миене под налягане може да проникне вода в отвора на въздушния филтър или в отвора на ауспуховото гърне. Ако има вода във въздушния филтър, филтърната вложка се напоява и водата нахлува във въздушния филтър или ауспуховото гърне, може достигне до цилиндъра и да предизвика повреда.

Гориво

Бензинът оксидира и старее при по-продължително съхранение. Престоялият бензин причинява проблеми при стартиране и оставя след себе си лепкави остатъци, които запушват горивната система. Ако бензинът в двигателя остарее по време на съхранението му, карбураторът и другите части на горивната система трябва евентуално да бъдат поддържани или сменени.

Времето, за което бензинът може да остане в резервоара за гориво и карбуратора без да предизвика функционални смущения, зависи от фактори като бензинова смес, температура на съхранение и ниво на запълване (наполовина или догоре) на резервоара с гориво. Въздухът в един наполовина пълен резервоар подпомага стареенето на горивото. Много високите температури на съхранение ускоряват стареенето на горивото. Проблеми с горивото могат да се появят още след няколко месеца или още по-рано, ако налятият в резервоара за гориво бензин не е бил пресен.

Увреждания на горивната система или смущения в мощността на двигателя, които се дължат на небрежна подготовка на съхранението, не се покриват от ограничената гаранция на разпределителя.

Добавете бензинов стабилизатор, със специална формула за да удължите способността за запазване при съхранение на горивото или изпразнете напълно резервоара за гориво и карбуратора, за да избегнете проблеми със стареенето на горивото.

Добавяне на бензинов стабилизатор за удължаване на способността за запазване при съхранение на горивото

Ако се добави бензинов стабилизатор, резервоарът за гориво трябва да се напълни с пресен бензин. При само наполовина пълен резервоар въздухът в резервоара подпомага стареенето на горивото по време на съхранението. Ако използвате резервна туба за зареждане, внимавайте тя винаги да е пълна с пресен бензин.

1. Бензиновият стабилизатор трябва да се добави съобразно инструкциите на производителя.
2. След добавянето на бензинов стабилизатор оставете двигателя да работи 10 минути на открито, за да сте сигурни, че не третирият бензин в карбуратора е заменен с третирият.
3. Спрете двигателя.

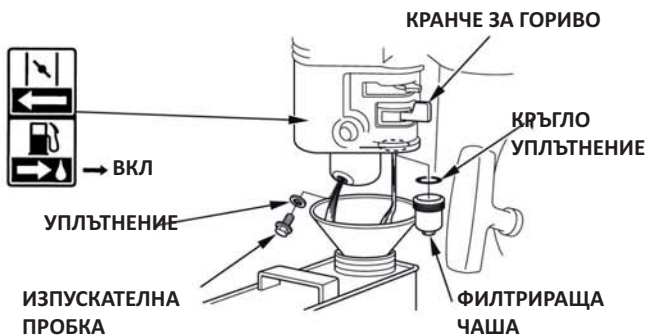
Изправване на резервоара за горивото и на карбуратора

⚠ ПРЕДУПРЕЖДЕНИЕ ⚠

Бензинът е изключително пожароопасен и експлозивен и при боравене с гориво Вие можете да се изгорите или да се нараните тежко.

- Спрете двигателя и го дръжте на разстояние от топлина, искри и пламъци.
- Зареждайте бензин само на открито.
- Избършете незабавно разлятия бензин.

1. Поставете под карбуратора съд, който е одобрен за бензин и използвайте фуния, за да не разлеее бензин.
2. Свалете изпускателната пробка на карбуратора и уплътнението. Свалете чашката за отлагания и кръглото уплътнение, след това поставете кранчето за гориво на ON.

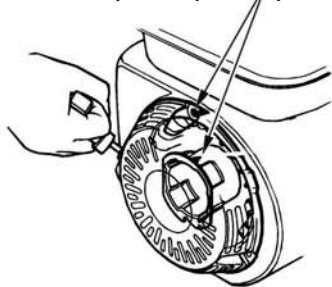


3. След като горивото бъде изпуснато изцяло в резервоара, поставете отново изпускателната пробка, уплътнението, чашката за отлагания и кръглото уплътнение. Затегнете здраво изпускателната пробка и чашката за отлагания.

Масло за двигатели

1. Сменете маслото за двигатели (виж страница 9).
2. Развийте запалителната свещ (виж страница 12).
3. Налейте една супена лъжица (5 - 10 см³) чисто масло за двигатели в цилиндъра.
4. Изтеглете няколко пъти въжето за стартиране, за да се разпредели маслото в цилиндъра.
5. Завинтете отново запалителната свещ.
6. Изтеглете бавно въжето за стартиране, докато почувствате съпротивление и улеят на шайбата на стартиращия ремък се насочи към отвора на горната страна на капака на стартовия привод. По този начин клапаните се затварят, за да не попадне течност в цилиндъра. Върнете леко назад въжето за стартиране.

Насочете улея на ремъчната шайба към отвора на горната страна на капака.



Предпазни мерки при съхранение

Ако двигателят трябва да бъде оставен с бензин в резервоара за гориво и карбуратора, е важно да се намали опасността от възпламеняване на бензиновите изпарения.

Изберете добре вентилирано складово помещение, което да е далеч от уреди, работещи с пламъци, като напр. пещи за изпичане, бойлери или сушилни.

Избягвайте и места, в които работят произвеждащи искри електродвигатели или се използват електрически инструменти.

По възможност избягвайте складове с висока влажност на въздуха, защото тя благоприятства образуването на ръжда и корозия.

По време на съхранение дръжте двигателя хоризонтално. Накланянето му може да предизвика изтичане на гориво или масло.

Покрийте двигателя, за да го предпазите от прах, след като двигателят и ауспуховата уредба се охладят. Ако двигателят и ауспуховата уредба са горещи, определени материали могат да се възпламенят или да се стопят. Не използвайте пластмасово фолио за предпазване от прах. Непропускливите покрития предизвикват влага около двигателя и благоприятстват образуването на ръжда и корозия.

Ако има наличен акумулатор за типове с електрически стартер, по време на съхранението на двигателя акумулаторът трябва да се зарежда допълнително веднъж месечно.

Това допринася за удължаване на срока на употреба на акумулатора.

Повторно пускане в експлоатация

Проверете двигателя съобразно описанието в раздел *ПРОВЕРКИ ПРЕДИ ЕКСПЛОАТАЦИЯ* на това ръководство (виж стр. 3).

Ако горивото бъде изпуснато по време на подготовката за съхранение, напълнете резервоара с пресен бензин. Ако използвате резервна туба за зареждане, внимавайте тя да е пълна винаги с пресен бензин. Бензинът оксидира и старее с времето, при което предизвиква проблеми при стартирането.

Ако по време на подготовката за съхранение цилиндърът бъде покрит с маслен филм, при стартиране двигателят пуши за кратко. Това е нормално.

ТРАНСПОРТ

По време на транспортиране двигателят трябва да се държи хоризонтално, за да се предотврати изтичането на гориво. Завъртете кранчето за горивото на OFF (виж стр.5).

ОТСТРАНЯВАНЕ НА НЕОЧАКВАНИ ПРОБЛЕМИ

ДВИГАТЕЛЯТ НЕ ПАЛИ	Възможна причина	Корекция
1. Електрическо стартиране (типове със съответното оборудване): Проверете акумулатора и предпазителя.	Акумулаторът е разреден.	Дозаредете акумулатора.
	Предпазителят е изгорял.	Сменете предпазителя. (стр.15)
2. Проверете разпределителния елемент.	Кранчето за гориво е на OFF.	Поставете лоста в позиция OPEN или ON.
	Дросел на карбуратора ОТВОРЕН.	Поставете лоста в позиция CLOSED, ако двигателят не е топъл.
	Прекъсвач на двигателя на OFF.	Поставете прекъсвача на двигателя на ON.
3. Проверете нивото на маслото на двигателя.	Нивото на маслото за двигатели е ниско (модели с Oil Alert.).	Напълнете препоръчителното масло до правилното ниво (стр. 9).
4. Проверете горивото.	Няма гориво.	Дозареждане (стр. 8).
	Гориво с лошо качество: Двигател съхранен без третиране или изпускане на бензина, респ. зареден с бензин с лошо качество.	Изпразнете резервоара за гориво и карбуратора (стр. 14). Долейте пресен бензин (стр. 8).
5. Развийте запалителните свещи и ги проверете.	Запалителните свещи са дефектни или замърсени, респ. неправилно разстояние между електродите.	Коригирайте разстоянието между електродите или сменете запалителните свещи (стр. 12).
	Запалителните свещи са омазани с гориво (двигателят е зял).	Подсушете запалителната свещ и отново я поставете. Стартирайте двигателя при поставен на MAX. лост за газта
6. Предайте двигателя на оторизиран сервиз на Honda или направете справка в ръководството на сервиза.	Запушен горивен филтър, повреда на карбуратора, повреда в запалването, заседнали клапани и т.н.	Сменете или поправете дефектните елементи, в зависимост от това, кое е необходимо.
ЛИПСА НА МОЩНОСТ НА ДВИГАТЕЛЯ	Възможна причина	Корекция
1. Проверете въздушния филтър.	Филтърна вложка/ филтърни вложки запушени.	Филтърна вложка/ филтърни вложки почистете ги или ги сменете (стр. 11 - 12).
2. Проверете горивото.	Гориво с лошо качество: Двигател съхранен без третиране или изпускане на бензина, респ. зареден с бензин с лошо качество.	Изпразнете резервоара за гориво и карбуратора (стр. 14). Долейте пресен бензин (стр. 8).
3. Предайте двигателя на оторизиран сервиз на Honda или направете справка в ръководството на сервиза.	Запушен горивен филтър, повреда на карбуратора, повреда в запалването, заседнали клапани и др.	Сменете или поправете дефектните елементи, в зависимост от това, кое е необходимо.

СМЯНА НА ПРЕДПАЗИТЕЛИ

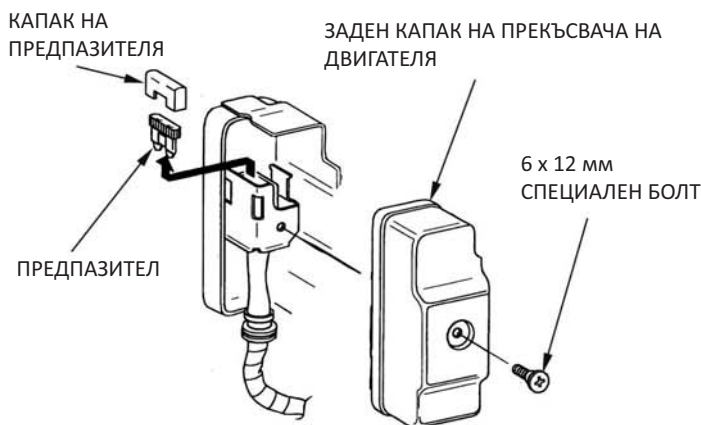
Релейната схема на съединение на стартера и схемата за зареждане на акумулатора са защитени с предпазител. Ако предпазителят изгори, електрическият стартер не функционира. Двигателят може да се стартира ръчно, в случай че предпазителят изгори, но акумулаторът не се зарежда от работещия двигател.

1. Развийте болтовете 6 x 12 мм от задния капак на разпределителната кутия на двигателя.
2. Свалете капака на предпазителя и проверете предпазителя. Ако имате въпроси за номиналната стойност на първоначалния предпазител, моля обърнете се към Вашия оторизиран сервиз на Honda. Отстранете изгорелите предпазители като отпадъци. Сменете с нов предпазител със същата номинална стойност и отново поставете капака.

УКАЗАНИЕ

Никога не използвайте предпазител с по-висока номинална стойност от първоначално предвидената. В противен случай електрическата система може да бъде сериозно повредена или да бъде предизвикан пожар.

3. Поставете отново задния капак. Поставете 6-те 12 мм болтове и ги затегнете здраво.

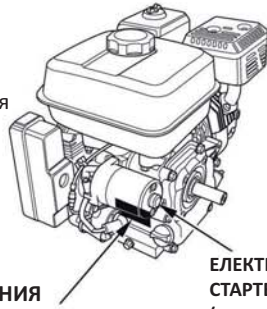


Честото излизане от строя на предпазител обикновено е знак за късо съединение или претоварване на електрическата система. Ако предпазителят изгаря често, занесете двигателя на поправка в оторизиран сервиз на Honda.

ТЕХНИЧЕСКА ИНФОРМАЦИЯ

Разположение на серийния номер

Моля запишете серийния номер на двигателя, типа и датата на покупката. Тази информация Ви е необходима при поръчка на резервни части, при технически въпроси и при запитвания за гаранцията.



МЕСТОПОЛОЖЕНИЕ НА СЕРИЙНИЯ НОМЕР И ДАННИ ЗА ТИПА НА ДВИГАТЕЛЯ

ЕЛЕКТРИЧЕСКИ СТАРТЕР (при типове със съответно оборудване)

Сериен номер на двигателя: _____ - _____

Тип на двигателя: _____

Дата на покупката: ____ / ____ / ____

Акумулаторни клеми за електрически стартер (типове със съответното оборудване)

Използвайте акумулатор 12 Volt с минимум 18 Ah.

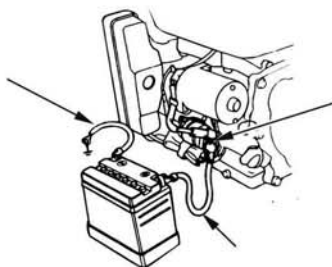
Внимавайте акумулаторът да не бъде свързан с разменена полярност, защото по този начин в системата за зареждане на акумулатора ще се получи късо съединение. Свързвайте винаги положителния (+) кабел на акумулатора преди отрицателния (-), за да не могат инструментите да предизвикат късо съединение, в случай че при затягането на положителната (+) кабелна клемма на акумулатора докосва заземена част.

⚠ ПРЕДУПРЕЖДЕНИЕ ⚠

При неспазване на коректния метод акумулаторът може да експлодира и да предизвика тежки наранявания на стоящите наоколо хора.

Дръжте на разстояние от акумулатора искри, открити пламъци, горящи цигари и др.

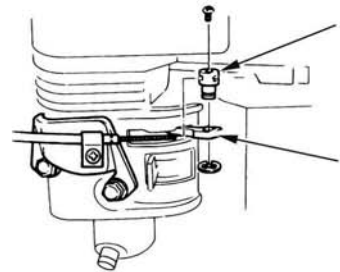
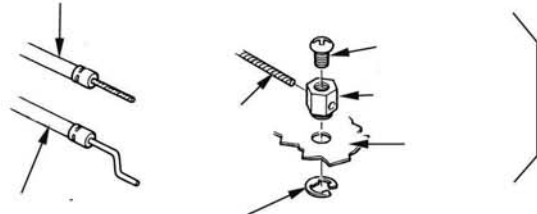
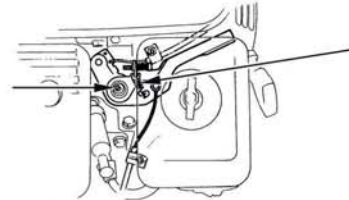
1. Свържете както е показано положителния (+) кабел на акумулатора към магнитната клемма на стартера.
2. Свържете отрицателния (-) кабел на акумулатора към болта за закрепване на двигателя, болта на рамката или друга добра клемма за маса на двигателя.
3. Свържете както е показано положителния (+) кабел на акумулатора към плюсовия полюс (+) на акумулатора.
4. акумулатора.
5. Свържете както е показано отрицателния (-) кабел на акумулатора към отрицателния полюс (-) на акумулатора.
6. Смажете клемите и краищата на кабелите.



Трансмисионни системи на запалването

Лостът за газта и лостът на дросела на карбуратора имат отвори за опционално закрепване на въжен привод. Следните фигури показват примери за инсталация на твърд телен привод и гъвкав привод от плетена тел. При използване на гъвкав привод от плетена тел трябва да се постави възвратна пружина, както е показано.

При задействане на дроселната клапа с помощта на монтирано на разстояние управление триещтата гайка на лоста за газта трябва да се разхлаби.



Модификации на карбуратор за експлоатация при различни надморски височини

При по-високи надморски височини стандартната горивно-въздушна смес в карбуратора е твърде богата. Намалява се мощността, а разходът на гориво нараства. Една твърде богата смес води и до замърсяване на запалителната свещ и до проблеми при стартирането. Дългосрочната експлоатация на надморска височина, която не попада в зоната, за която е предназначен този двигател, може да предизвика повишени стойности на емисиите.

Мощността на двигателя при експлоатация на надморска височина може да бъде подобрена със съответните модификации на карбуратора. Ако двигателят се експлоатира постоянно на височина от над 1 500 м, поръчайте на Вашия оторизиран сервиз да извърши тези модификации в карбуратора. Ако двигателят се експлоатира на надморска височина със съответните модификации на карбуратора, по време на целия си срок на експлоатация той ще отговаря на всички стандарти за емисиите.

Дори при модификация на карбуратора мощността на двигателя се намалява на всеки 300 м повишаване на надморската височина с около 3,5 %. Без модификация на карбуратора влиянието на надморската височина върху мощността на двигателя е още по-голямо.

УКАЗАНИЕ

Ако карбураторът е бил модифициран за експлоатация на висока надморска височина, при експлоатация на ниска надморска височина се получава твърде бедна смес.

Експлоатация с модифициран карбуратор на надморска височина под 1 500 м може да доведе до прегряване и тежки повреди на двигателя. За употреба на ниска надморска височина нека Вашият оторизиран сервиз да върне настройките на карбуратора на първоначалните им фабрични спецификации.

Информация за системата за ограничаване на вредните вещества

Източници за емисии на вредни газове

При процеса на изгаряне се образуват въглероден монооксид, азотни окиси и въглеводороди. Контролът на въглеводородите и азотните окиси е особено важен, тъй като те при определени условия на слънчевото облъчване могат да предизвикат реакции и да създадат фотохимичен смог. Въглеродният монооксид не реагира по същия начин, но е отровен.

За намаляване на отдаването на въглероден монооксид, азотни окиси и въглеводороди Honda използва настройки на карбуратора за по-бедни смеси и други системи.

Наредби на САЩ и Канада за чист въздух и опазване на околната среда

ЕРА, калифорнийски и канадски разпоредби изискват от всички производители да документират експлоатацията и поддръжката на техните системи за ограничаване на вредните вещества.

Следните инструкции и методи трябва да се спазват, за да се ограничат емисиите на Вашия двигател Honda в рамките на стандартите за емисиите.

Некомпетентни действия и модификации

Некомпетентните действия и промени в системата за ограничаване на вредните вещества могат да доведат до увеличаване на вредните вещества над законно допустимите граници. За некомпетентни действия между другото се смятат:

- Сваляне или промяна на някоя част от системата за стартиране, горивната система и системата за изпускане.
- Промяна или изключване на лостовия механизъм на регулатора или на механизма за настройване на оборотите, така че двигателят да работи извън своите конструктивни параметри.

Проблеми, които могат да се отразят отрицателно върху емисиите

Ако констатирате някой от следните симптоми, то нека Вашият оторизиран сервиз да инспектира и поправи двигателя.

- Проблеми при стартиране или задавяне след стартиране.
- Неравен празен ход.
- Отказ на запалителната система или претоварена форсажната камера.
- Форсажна камера (обратно възпламеняване).
- Черни отработени газове или висок разход на гориво.

Резервни части

Системите за ограничаване на вредните вещества на Вашия двигател Honda са конструирани, изработени и сертифицирани в съответствие с ЕРА, калифорнийските и канадските разпоредби за емисиите. При всяка дейност по поддръжката трябва да се използват оригинални части на Honda ако е необходимо. Тези оригинални резервни части са изработени по същите стандарти като първоначалните части, така че можете да се доверите на техните пригодност и качества. При използване на резервни части, които не отговарят на първоначалния дизайн и на качеството на оригиналните резервни части, ефективността на цялата система за ограничаване на вредните вещества може да бъде намалена. Производителите на принадлежности отговарят за това, техните продукти да не влияят негативно върху ограничаването на вредните вещества. Производителите на части или производители с лиценз за производството им трябва да удостоверяват, че употребата на тази част няма да доведе до нарушаване на разпоредбите за емисиите.

Поддръжка

Спазвайте плана за поддръжка от страница 7. Този план се основава на предположението, че машината се употребява по предназначение. Продължителна експлоатация при голямо натоварване или високи температури, респ. при необичайно влажни или прашни условия изисква по-честа поддръжка.

Степен на излъчване

Двигателите със сертификат за срок на годност по отношение на емисиите в съответствие с изискванията на California Air Resources Board са снабдени с информационен етикет за степента на излъчване.

С помощта на хистограмата можете да сравните емисионните качества на двигателите. Колкото по нисък е коефициентът на излъчване, толкова по-малко е замърсяването на въздуха.

Данните за трайност дават информация за времето, за което са гарантирани емисионните качества на двигателя. Описателното понятие посочва полезната трайност за системата за ограничаване на вредните вещества на двигателя. Повече информация ще получите от *Гаранция на системата за ограничаване на вредни вещества*.

Описателно понятие	Отнася се до срока на годност на емисиите
Умерено	50 часа (0 до включително 80 см ³) 125 часа (повече от 80 см ³)
Средно	125 часа (0 до включително 80 см ³) 250 часа (повече от 80 см ³)
Разширено	300 часа (0 - 80 см ³ включително) 500 часа (повече от 80 см ³) 1 000 часа (225 см ³ и повече)

Информационният етикет за степента на излъчване трябва да остане на двигателя при неговата препродажба. Преди експлоатацията на двигателя прикаченият етикет трябва да се сваля.

Технически данни

GX120 (тип силоотводен вал S)

дължина x широчина x височина	297 x 341 x 329 мм
Сухо тегло [тегло]	13,0 кг
Тип двигател	Управляван отгоре четиритактов едноцилиндров двигател
Обем на двигателя [отвор x ход]	118 см ³ [60,0 x 42,0 мм]
Полезна мощност (съгл. SAE J1349*)	2,6 kW (3,5 к.с.) при 3 600 мин ⁻¹ (об/мин)
Макс. полезен въртящ момент (съгл. SAE J1349*)	7,3 N·м (0,74 kgf·м) при 2 500 мин ⁻¹ (об/мин)
Количество на пълнене на маслото за двигатели	0,56 л
Резервоар за гориво вместимост	2,0 л
Охладителна система	Вентилаторно охлаждане
Запалителна уредба	Магнитно запалване с транзистор
Завъртане на силоотводния вал	По посока, обратна на часовниковата стрелка

GX160 (тип силоотводен вал S)

дължина x широчина x височина	304 x 362 x 346 мм
Сухо тегло [тегло]	15,1 кг
Тип двигател	Управляван отгоре четиритактов едноцилиндров двигател
Обем на двигателя [отвор x ход]	163 см ³ [68,0 x 45,0 мм]
Полезна мощност (съгл. SAE J1349*)	3,6 kW (4,9 к.с.) при 3 600 мин ⁻¹ (об/мин)
Макс. полезен въртящ момент (съгл. SAE J1349*)	10,3 N·м (1,05 kgf·м) на 2 500 мин ⁻¹ (об/мин)
Количество на пълнене на маслото за двигатели	0,58 л
Резервоар за гориво вместимост	3,1 л
Охладителна система	Вентилаторно охлаждане
Запалителна уредба	Магнитно запалване с транзистор
Завъртане на силоотводния вал	По посока, обратна на часовниковата стрелка

GX200 (тип силоотводен вал S)

дължина x широчина x височина	313 x 376 x 346 мм
Сухо тегло [тегло]	16,1 кг
Тип двигател	Управляван отгоре четиритактов едноцилиндров двигател
Обем на двигателя [отвор x ход]	196 см ³ [68,0 x 54,0 мм]
Полезна мощност (съгл. SAE J1349*)	4,1 kW (5,6 к.с.) при 3 600 мин ⁻¹ (об/мин)
Макс. полезен въртящ момент (съгл. SAE J1349*)	12,4 N·м (1,26 kgf·м) на 2 500 мин ⁻¹ (об/мин)
Количество на пълнене на маслото за двигатели	0,60 л
Резервоар за гориво вместимост	3,1 л
Охладителна система	Вентилаторно охлаждане
Запалителна уредба	Магнитно запалване с транзистор
Завъртане на силоотводния вал	По посока, обратна на часовниковата стрелка

* Номиналната мощност на посочения в този документ двигател е полезна мощност, която е тествана на произведен двигател за модела на двигателя и е измерена съгл. SAE J1349 при 3 600 об./мин. (полезна мощност) и при 2 500 об/мин (макс. полезен въртящ момент). Мощността на масово произведените двигатели може да се отклонява от тази стойност.

Действителната мощност на монтирания в крайния продукт двигател зависи от многобройни фактори, между които са работните обороти на двигателя в експлоатация, условията на околната среда, поддръжката и други променливи.

Спецификация за настройка		
ПРЕДМЕТ	СПЕЦИФИКАЦИЯ	ПОДДРЪЖКА
разстоянието на електродите	0,70 - 0,80 мм	Вижте страница: 12
Обороти на празен ход	$1.4000 \pm \text{мин}^{-1}$ (об/мин)	Вижте страница: 13
Хлабина на клапана (студен)	ВХОД: 0,15 ± 0,02 мм ИЗХОД: 0,20 ± 0,02 мм	Моля обърнете се към Вашия оторизиран сервиз на Honda.
Други спецификации	Други настройки не са необходими.	

Schnellverweisinformation

Kraftstoff	Bleifreies Benzin (Siehe Seite 8).	
	USA	"Pump Octane Number" 86 oder höher
	Außer USA	Research-Oktan-Zahl 91 oder höher
Motoröl	SAE 10W-30, API SJ oder höher, für allgemeinen Gebrauch. Siehe Seite 8.	
Zündkerze	ZGR5A (NGK) J16CR-U (DENSO)	
Wartung	Vor jedem Gebrauch:	
	<ul style="list-style-type: none"> • Motorölstand kontrollieren. Siehe Seite 7. • Luftfilter überprüfen. Siehe Seite 9. 	
	Erste 20 Stunden:	
	<ul style="list-style-type: none"> • Motoröl wechseln. Siehe Seite 8. 	
	Nachfolgend: Siehe Wartungsplan auf Seite 6	

ИНФОРМАЦИЯ ЗА ПОТРЕБИТЕЛЯ

Информация за пласмента/търговеца

Съединените щати, Пуерто Рико и Американските Вирджински острови:

Обадете се на (800) 426-7701
или посетете нашата интернет страница: www.honda-engines.com

Канада:

Обадете се на (888) 9HONDA9
или посетете нашата интернет страница: www.honda.ca

За Европа:

посетете нашата интернет страница: <http://www.honda-engines-eu.com>

Информация за сервизи

Персоналът по поддръжката се състои от обучени специалисти. Вие можете да очаквате компетентни отговори на всички Ваши въпроси. В случай, че имате проблем, който не може да бъде решен удовлетворително от Вашия търговец, го обсъдете с ръководството на предприятието. Мениджърът по поддръжката, търговският директор или собственикът могат да Ви помогнат. Почти всички проблеми могат да бъдат решени.

Съединените щати, Пуерто Рико и Американските Вирджински острови:

Ако не сте доволни от взетото решение от мениджъра на търговското предприятие, се обърнете към регионалния клон за двигатели Honda.

Ако след консултация в регионалния клон за двигатели все още не сте стигнали до задоволителен резултат, можете да се свържете с търговско представителство на Honda, както е посочено.

Всички останали области:

Ако не сте доволни от взетото решение от мениджъра на търговското предприятие, се обърнете към търговско представителство на Honda, както е посочено.

<Търговско представителство на Honda>

Ако пишете или се обажда, моля да посочите тази информация:

- Име на производителя на оборудването и номера на модела на оборудването, на което е монтиран двигателят.
- Модел на двигателя, сериен номер и тип (виж страница)
- Име на търговеца, от когото сте закупили двигателя
- Име, адрес и лице за контакти на търговеца, който поддържа Вашия двигател
- Дата на покупката:
- Вашето име, адрес и телефонен номер
- Подробно описание на проблема

Съединените щати, Пуерто Рико и Американските Вирджински острови:

American Honda Motor Co., Inc.
Power Equipment Division
Customer Relations Office
4900 Marconi Drive
Alpharetta, GA 30005-8847

Или по телефона: (770) 497-6400, 8:30 am - 8:00 pm EST

Канада:

Honda Canada, Inc.
715 Milner Avenue
Toronto, ON
M1B 2K8

Телефон: (888) 9HONDA9 Без такси
(888) 946-6329

Английски: (416) 299-3400 В района на Торонто
Френски: (416) 287-4776 В района на Торонто

Факс: (877) 939-0909 Без такси
(416) 287-4776 В района на Торонто

Австралия:

Honda Australia Motorcycle and Power Equipment Pty. Ltd.
1954 1956 Hume Highway Campbellfield Victoria 3061

Телефон: (03) 9270 1111
Факс: (03) 9270 1133

За Европа:

Honda Europa NV.
European Engine Center

<http://www.honda-engines-eu.com>

Всички останали области:

Консултирайте се с дистрибутора на Honda във Вашата област.

HONDA
The Power of Dreams

前言

感谢您购买本田发动机。

使用产品前请阅读使用说明书。

本使用说明书能帮助您更有效、更安全地使用发动机。若发动机出现问题或您对发动机有任何疑问，请向本田公司授权的特约服务店咨询。

说明书中的所有内容均为印刷前所具有的最新产品资料。本田技研工业株式会社保留更改此说明书内容而不事先通知和不承担任何责任的权利。没有书面同意，此说明书的任何部分都不能复制。

此说明书是发动机产品的一部分，如果转卖时，应一并移交。

熟读搭载本发动机的设备而另外提供的有关发动机的起动、停机、操作和调整以及其它特殊的保养说明的说明书内容。

我们建议您阅读并理解保修条件，明白自己应承担的责任。

安全启示

您和他人的安全是非常重要的。在本说明书中和发动机上，我们提供了安全警示内容，请仔细阅读并理解其中的含义。

安全警示信息向您提供可能给您和他人带来伤害的潜在危险信息。

⚠后面紧跟“危险”、“警告”、“注意”三个警示词中的其中一个词语，其后是提供的安全警示内容。

这些警示词的含义是：

⚠ 危险

如果不遵守指示，将造成死亡或严重人身伤害。

⚠ 警告

如果不遵守指示，可能造成死亡或严重人身伤害。

⚠ 注意

如果不遵守指示，可能造成人身伤害。

每条警示告诉您存在的潜在危险，会发生什么，如何去避免这些危险，从而降低伤害的可能。

损害预警

您还会看到下面的提示语标志。

这些提示语的含义是：

重要事项

如果您不遵守指示，发动机或其它财物可能受损。

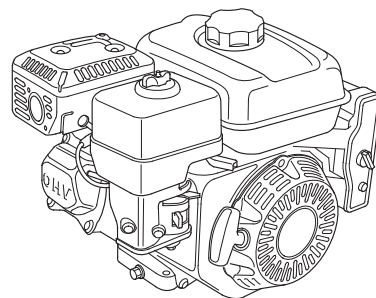
以上提示语有助于您避免发动机、其它财物的损坏或者对环境的破坏。

HONDA

使用说明书

GX120 · GX200

通用汽油机



目录

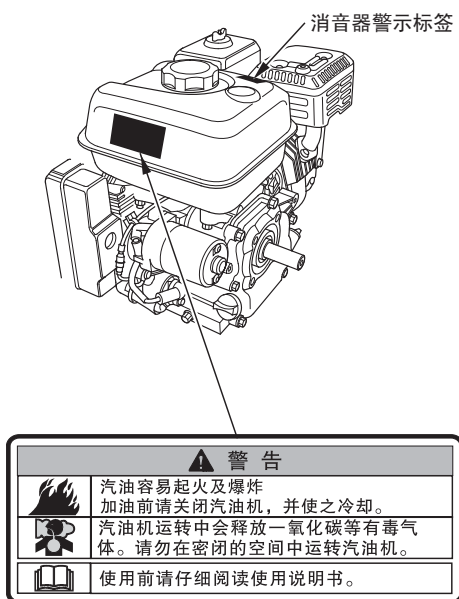
前言.....	1	沉淀杯.....	12
安全启示.....	1	火花塞.....	12
安全事项.....	2	火花消除器（适用型）.....	13
警示标签位置.....	2	怠速.....	13
零部件及操控装置位置.....	2	提示与建议.....	13
特性.....	3	发动机储存.....	13
操作前检查.....	3	搬运.....	14
操作.....	4	意外问题的处理.....	15
操作警示.....	4	更换保险丝（适用型）.....	15
起动发动机.....	4	技术数据.....	16
停止发动机.....	5	序列号位置.....	16
设置发动机速度.....	6	蓄电池的连接（适用型）.....	16
保养.....	7	远程控制装置连接.....	16
保养的重要性.....	7	高海拔地区的化油器调整.....	17
保养安全事项.....	7	主要性能参数.....	17
安全预警.....	7	调整参数.....	18
保养日程表.....	7	电路图.....	18
加燃油.....	8		
机油.....	8		
推荐机油.....	8		
油位检查.....	9		
换机油.....	9		
减速箱机油（适用型）.....	9		
推荐机油.....	9		
油位检查.....	9		
换机油.....	10		
空气滤清器.....	10		
检查.....	10		
清洁.....	11		

安全事项

- 了解所有控制部件的操作以及如何在紧急情况下关停发动机。决不允许未受过训练的人员操作发动机。
- 禁止儿童操作发动机。儿童和宠物必须远离操作区域。
- 发动机排出的气体含有毒的一氧化碳。保证通风良好，禁止在密封的室内运行发动机。
- 发动机运作时，其机体和所排气体温度非常高，因此操作时要离建筑物和其他设备 1 米以上距离。远离易燃物。操作时，不要在发动机上覆盖任何东西。
- 本发动机适用于一般用途。禁止用于其他用途，例如汽车或摩托车的动力装置。

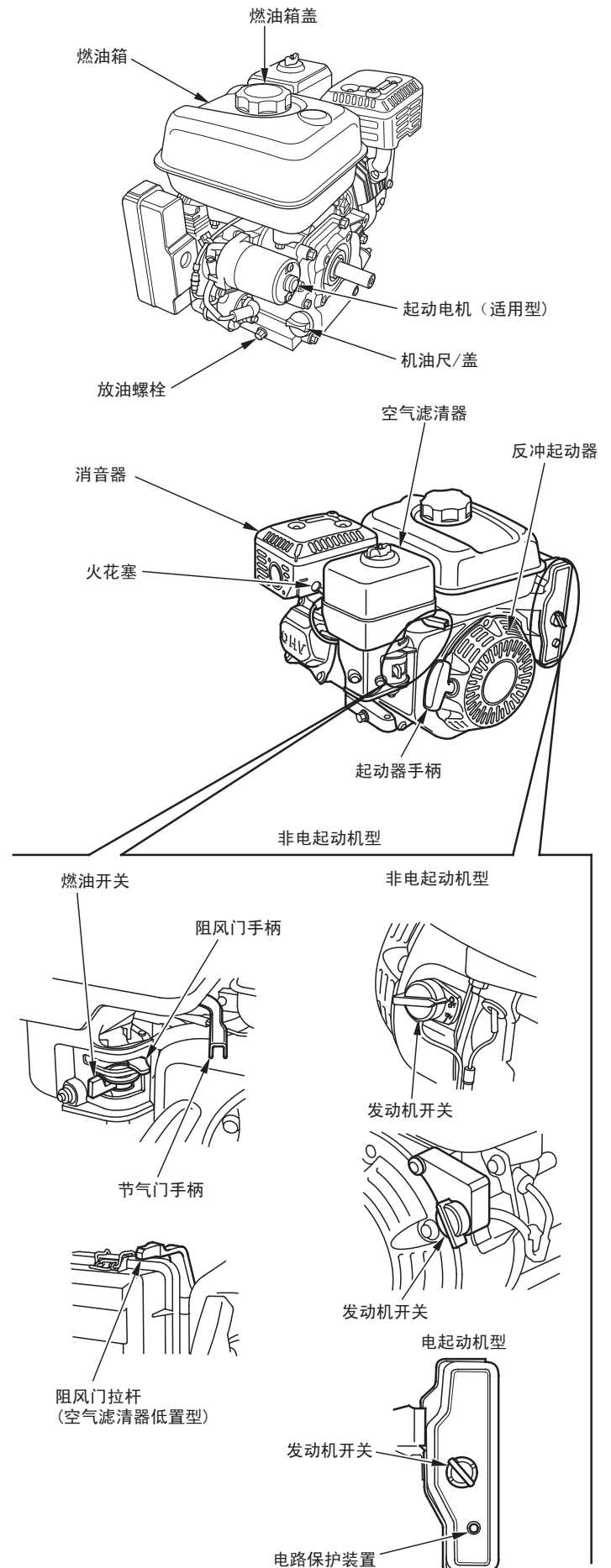
警示标签位置

警示标签提醒您可能造成严重人身伤害的潜在危险。请仔细阅读。一旦标签脱落或难以辨认，请与本田特约服务店联系进行更换。



警告标签
(标签应位于燃油箱、风扇罩或由制造商松松地贴在发动机上。)

零部件及操控装置位置



特性

机油报警系统（适用型）

机油报警系统能防止因曲轴箱内机油油位过低而造成的损害。当曲轴箱里的机油油位低于安全油位时，机油报警系统会使发动机自动停止（发动机开关仍处于“开”（ON））。

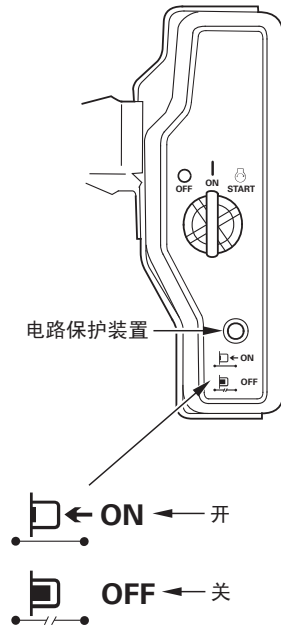
如果发动机停止运行不能重新启动，则在检查其它问题前先检查机油油位（见第9页）。

电路保护装置（适用型）

电路保护装置保护蓄电池的充电线路。短路或将电池两极接错线，会使电路保护装置出错。

电路保护装置内的绿色指示器弹出则表明电路保护装置关闭。发生这种情况时，先确定问题的起因，并排除故障，再重新将电路保护装置复位。

通过按压电路保护装置按钮来使其复位。



操作前检查

您的发动机准备好了吗？

为了您的安全以及为了使您的设备更耐用，在操作发动机前需要花一些时间来检查发动机的情况。操作前，确保已排除所发现的故障，或者可以让本田特约服务店的专业人员来解决。

警告

操作前的发动机保养不当或维修不当，可能导致引起严重人身伤害或死亡的机械故障。

在每项操作前都进行操作前的检查工作，并且纠正所发现的问题。

进行操作前检查工作之前，确认发动机水平放置，且发动机开关处于“关”（OFF）。

每次起动前先检查以下几点：

发动机常规情况检查

1. 检查发动机的四周和底部是否有漏机油或汽油的现象。
2. 清除污垢或杂物，特别是消音器四周和反冲起动器四周。
3. 检查是否有损坏的迹象。
4. 检查防护外壳（罩）是否安装到位，所有的螺母、螺栓，螺钉是否拧紧。

检查发动机

1. 检查燃油油位（见第8页）。操作前加满油可以避免或减少因需要加油而中断操作的情况。
2. 检查机油油位（见第9页）。运行时，油位过低会损坏发动机。

当机油低于安全油位时，机油报警器（适用型）使发动机停止运转。为避免意外熄火引起的不便，每次起动发动机前先检查机油油位。
3. 装有变速箱的机型，检查变速箱机油油位（见第9页）。油是变速箱运行以及使用寿命的重要保证。
4. 检查空滤芯（见第10页）。空滤芯过脏会阻碍空气进入化油器，进而降低发动机工作性能。
5. 检查搭载本发动机的设备。

起动发动机前，先阅读搭载本发动机的设备而提供的使用说明书，以了解操作预防措施以及应该遵循的操作步骤。

操作

操作警示

第一次使用发动机前，请阅读安全启示（见第 2 页）和操作前检查（见第 3 页）。

为了您的安全，请不要在密闭的地方使用发动机，如车库。发动机所排放的气体含有毒的一氧化碳，在密闭的场所一氧化碳能快速聚集，导致人员产生疾病甚至死亡。

警告

废气中的一氧化碳有毒气体能在密闭区域内聚集到危险浓度。吸入一氧化碳能使人神智不清甚至死亡。

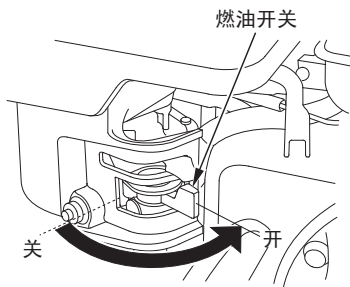
禁止在密闭的区域内运行发动机 包含有人在现场的半通风区域。

熟知由本发动机提供动力的设备的使用说明书，了解在发动机启动、关停或操作时的安全防范措施。

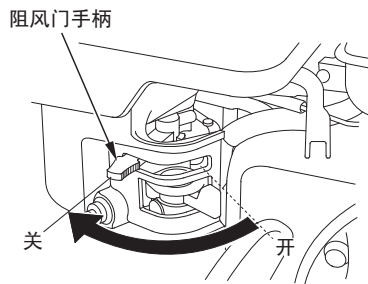
不要在坡度大于 20° 的斜坡上操作发动机。

启动发动机

1. 将燃油开关移至 ON（开）处。



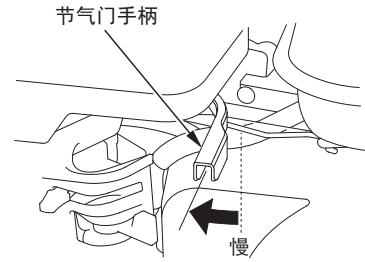
2. 启动时，若发动机是冷的，需将阻风门手柄移至 CLOSE（关）处。



启动时，若发动机是热的，则将阻风门手柄移至 OPEN（开）处。

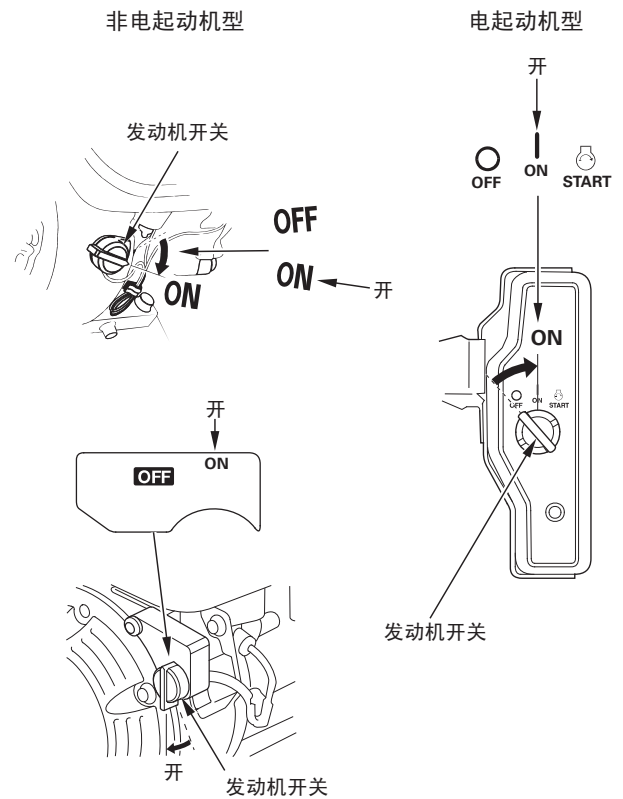
有一些发动机并不是如图所示将阻风门手柄安装在发动机上，而是运用远程操控的阻风门拉杆。因此应具体查阅设备制造商提供的使用说明书。

3. 将节气门手柄从 MIN（慢）处向 MAX（快）处移大约三分之一位置。



有一些发动机并没有如图所示将节气门手柄安装在发动机上，而是运用远程控制装置操控。因此应具体查阅设备制造商提供的使用说明书。

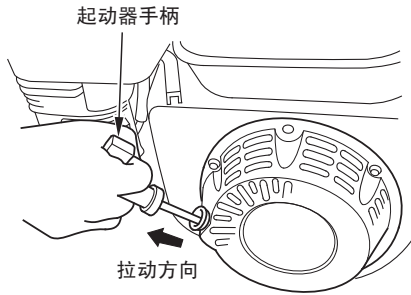
4. 将发动机开关转至 ON（开）位置。



5. 操作起动器

反冲起动器：

轻拉起动器手柄直至感觉到阻力，然后用力快速拉动，拉动方向如下图箭头所示。再缓慢放回起动器手柄。



重要事项

不要让起动器手柄突然弹回发动机。应慢慢放回，避免损坏起动器。

起动机（适用型）：

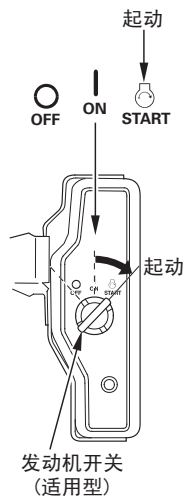
将开关转至 **START**（起动）位置并保持住，直至发动机启动后再还原至 **ON**（开）位置。

如果发动机在 **5** 秒内不能起动，应松开发动机开关，至少等 **10** 秒后才能再起动。

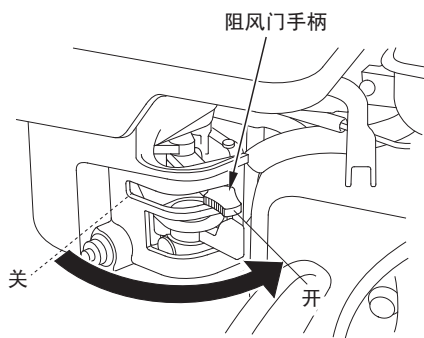
重要事项

若每次使用起动机都超过 **5** 秒，将使起动机过热而损坏。

当发动机启动后，松开发动机开关，使其回至 **On**（开）位置。



6. 如果起动发动机时，阻风门手柄位于 **CLOSED**（关）位置，在发动机变热后应逐渐将手柄移至 **OPEN**（开）位置。

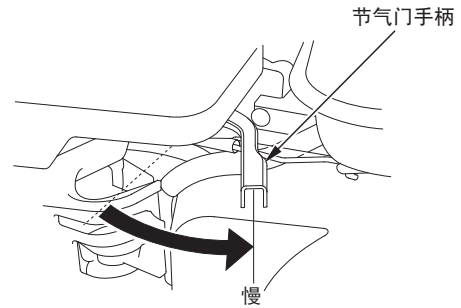


停止发动机

在紧急情况下停机，应把发动机开关旋至 **OFF**（关）的位置。通常情况下，请采用以下步骤。具体查阅设备制造商所提供的使用说明书。

1. 将节气门手柄移至 **MIN**（慢）的位置。

有一些发动机并没有如图所示将节气门手柄安装在发动机上，而是运用远程控制装置操控。

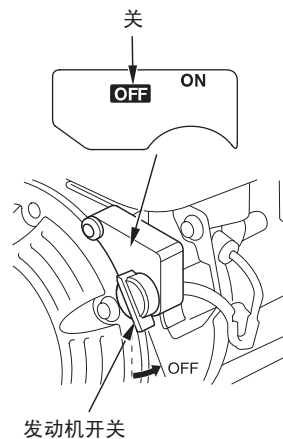
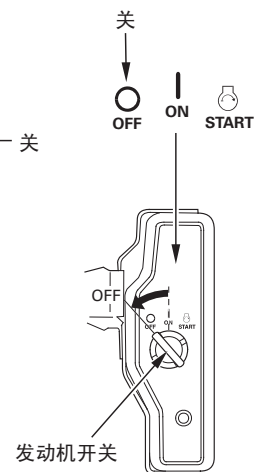


2. 将发动机开关旋至 **OFF**（关）的位置。

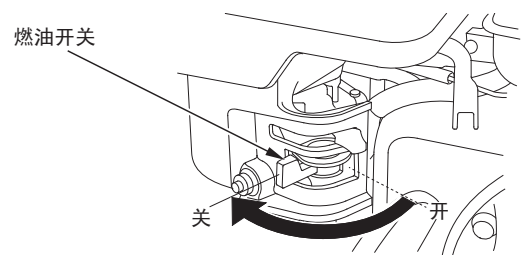
非电起动机型



电起动机型



3. 将燃油开关移至 **OFF**（关）位置。

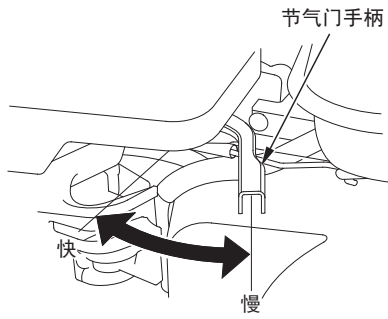


设置发动机速度

将节气门手柄置于所希望的发动机转速位置。

有一些发动机并没有如图所示将节气门手柄安装在发动机上，而是运用远程控制装置操控。具体查阅设备制造商所提供的使用说明书。

推荐的发动机速度参照配备该发动机的设备所提供的使用说明书。



保养

保养的重要性

良好的保养是安全、经济以及操作无故障的基本保证。同时还能减少污染。

警告

不恰当的保养或操作前没有纠正已出现的故障，可能产生更严重的故障从而使人员严重受伤或者死亡。

必须遵守本使用说明书中所建议的检查和维修以及保养日程表中各项目。

为帮助您恰当地维护发动机，下面几页内容包括保养日程表，定期检查程序以及使用基本于用工具进行简单保养维护。其他保养工作较为困难或需要专业工具，因此最好由本田的技术人员或其他专业人员进行维护。

保养日程表应用于发动机正常工作状态。如果您在较为恶劣的条件下操作发动机（例如持续高负荷或高温运行，或在异常潮湿或满是灰尘的条件下），向本田的特约服务店人员咨询根据您的个人需要和使用的保养建议。

请使用本田纯正零部件。使用质量低劣的替代品会损坏发动机，且不能得到保修。

保养安全事项

以下是一些非常重要的安全预警。我们并不能将所有可能会在维护过程中出现的危险一一列出以警示您。是否能胜任维修工作，只能由您自己决定。

警告

不遵守保养说明和警示的要求，可能导致人员严重受伤甚至死亡。

必须遵守该用户手册中的步骤和安全提示。

安全预警

●在进行任何保养或修理前，确保关停发动机。这能减少一些潜在的安全隐患：

- 发动机废气中的一氧化碳中毒。
确保您操作发动机时通风良好。
- 高温部件导致的烫伤。
触摸前，让发动机和排气系统冷却。
- 运动部件造成的伤害。
除非另有说明，禁止运行发动机。

●操作前阅读说明书，确保您具备好工具并具有必需的技能。

●发动机工作附近有汽油时要格外小心，以减少火灾或爆炸的可能性。用不易燃的溶剂清洗零部件，不能用汽油清洗。所有沾有燃油的零部件必须远离烟头、火花和火焰。

切记：本田特约服务店对您的发动机更为熟悉，具有保养和维修发动机的成套设备。

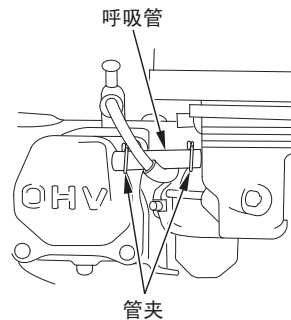
为确保品质最佳和安全可靠，只能使用本田新的、纯正零部件用于修理或更换。

保养日程表

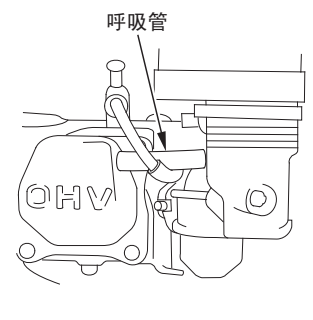
项目	定期维护周期 (3) 月数或运行间隔小时数， 以先到者执行	每次使用	第 1 个	第 3 个	第 6 个	第 12 个	参考 页码
			月或 20 小时	月或 50 小时	月或 100 小时	月或 300 小时	
机油	检查油位	○					9
	更换		○		○		9
减速器箱体机油 (适用型)	检查油位	○					9-10
	更换		○		○		10
空气滤清器	检查	○					10
	清洁			○ (1)	○* (1)		11-12
	更换					○**	
沉淀杯	清洁			○		12	
火花塞	检查-调整				○		12
	更换					○	
火花消除器 (适用型)	清洁			○			13
怠速	检查-调整					○ (2)	13
气门间隙	检查-调整					○ (2)	维修手册
燃烧室	清洁		每 500 小时后 (2)				维修手册
燃油箱与 燃油滤清器	清洁				○ (2)		维修手册
燃油管	检查		每 2 年 (必要时, 更换) (2)				维修手册

- * ● 只适用于有双滤芯型的内排气化油器。
● 旋风型每 6 个月或 150 小时。

内排气化油器型



标准型



- ** ● 只更换纸质滤芯。
● 旋风型每两年或 600 小时。

(1) 如在粉尘地区使用，要加勤保养。

(2) 这些项目应该由本田公司授权的特约服务店来保养，除非用户有适当的工具以及机修能力。
参照本田特约服务店维修手册。

(3) 用于商业用途时，请记录好运行小时数，以确定适当的保养周期。

因未遵循本保养日程表而导致的损坏是不能得到保修的。

加燃油

推荐燃油

本机推荐使用 90 号及以上的无铅汽油。

应在通风良好处熄火加油。如果发动机才运转完，则要等发动机冷却至环境温度。禁止在室内加注燃油，以免接触到火焰或火花。您也可以使用乙醇含量不超过 10% 或者甲醇含量不超过 5% 的无铅汽油。而甲醇必须含有助熔剂和阻蚀剂。如果乙醇和甲醇的含量超过以上容积可能会造成启动和 / 或运作故障。同时还可能对燃油系统上金属、橡胶和塑料部件的损坏。因燃油中乙醇和甲醇含量超量而引起的发动机损坏或运转故障不在保修范围之内。

⚠ 危险

汽油易燃易爆，加注燃油时可能会被灼伤甚至严重烧伤。

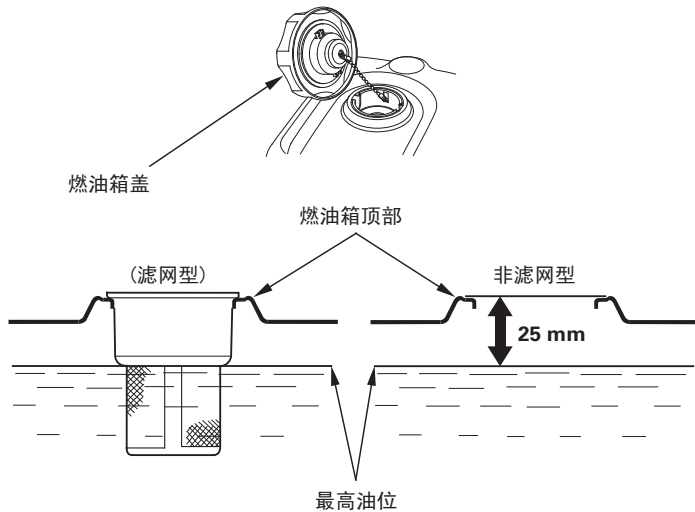
- 停机并远离明火、火花和热源。
- 只能在室外加油。
- 立即擦去溅出的燃油。

重要事项

汽油会对油漆和塑料件造成损伤。加油时要小心，不要使汽油外溅。汽油外溅而造成的损失不在保修范围之内。

禁止使用陈油或被污染的油以及混合油。避免灰尘和水进入燃油箱。

1. 关停并水平放置发动机，卸下燃油箱盖，检查油位。如果油位低就加燃油。
2. 往燃油箱内加注燃油直至最高油位上限为止。避免燃油溢出。启动发动机前擦净溅出的燃油。



加油时要小心，以免燃油外溅。不要将燃油箱完全加满，为避免燃油膨胀溢出，将燃油加注至离燃油箱顶部 25mm 处。有时因操作条件不同使燃油油位应低于上限。加油后，将燃油箱盖拧牢。

将汽油远离工作灯、烤炉、电器、动力设备等。

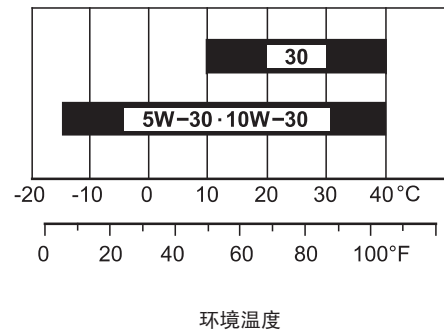
溅出的燃油不仅有火灾的隐患，还会污染环境，请立即擦净溅出的汽油。

机油

机油是影响性能和使用寿命的重要因素。要使用四冲程车用润滑油。

推荐机油

使用 API 等级 SE 或更高等级的 4 冲程机油。在机油容器上有 API 等级标识，确认有 SE 或更高等级的字母。



推荐的机油为本田专用汽油机机油 (SJ 10W-30)。所示的图表中是其它粘度等级的机油 (您所在的环境平均温度在上图所示的温度范围内也可使用相应粘度的机油)。

接触机油后，请用肥皂洗手。

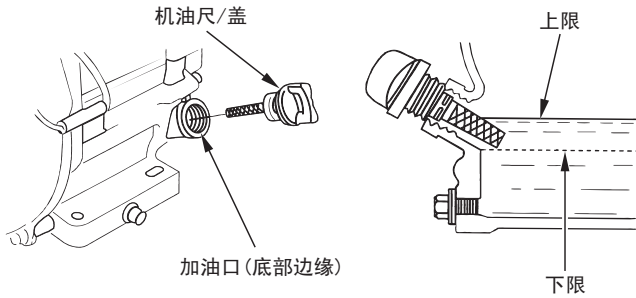
重要事项

处置废弃机油时应避免污染环境。建议您将陈油密封于容器中，然后交与回收中心或回收店。不要扔进垃圾堆，倒在地面上或排进下水道。

油位检查

关停发动机并水平放置，检查机油油位。

1. 卸下并清洁机油尺 / 盖。
2. 如图所示，插入机油尺，而并非拧入。然后取出机油尺，检查油位。
3. 如果油位接近或低于油位下限，则加入推荐机油（见第 8 页）至上限位置（加油口底部边缘）。不要加注过满使油溢出。
4. 重新装上机油尺 / 盖。



重要事项

因发动机机油位过低而使发动机在运行中产生的损坏不在保修范围内

在机油油位低于安全下限时，机油报警系统（适用型）会自动停止发动机。若要避免发动机发生意外熄火，则应当在每次起动前检查机油的油位。

换机油

发动机温热时换机油，既快又彻底。

1. 将用过的油倒进合适的容器中，卸下机油盖，放油螺栓和密封垫圈。
2. 将残油彻底沥干，再重新装上放油螺栓和新的密封垫圈，拧紧放油螺栓。

处置废弃机油时应避免污染环境。建议您将陈油密封于容器中，然后交与回收中心或回收店。不要扔进垃圾堆，倒在地上或排进下水道。

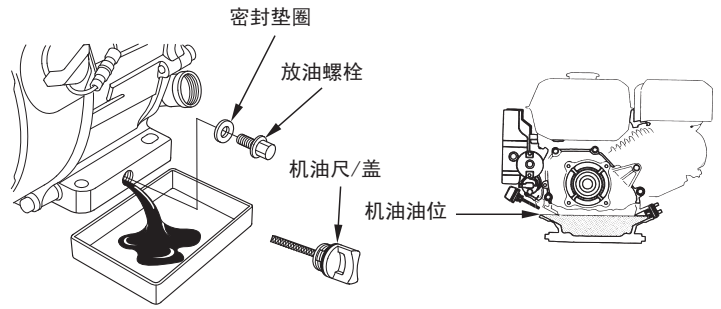
3. 将发动机水平放置，加入推荐机油（见第 8 页）至机油尺上限标志处（加油口底部边缘）

重要事项

因发动机机油位过低而使发动机在运行中产生的损坏不在保修范围内。

在机油油位低于安全下限时，机油报警系统（适用型）会自动停止发动机。若要避免发动机发生意外熄火，则应当在每次起动前检查机油的油位。

4. 重新安装好机油尺 / 盖，并拧紧。



减速箱机油（适用型）

推荐机油

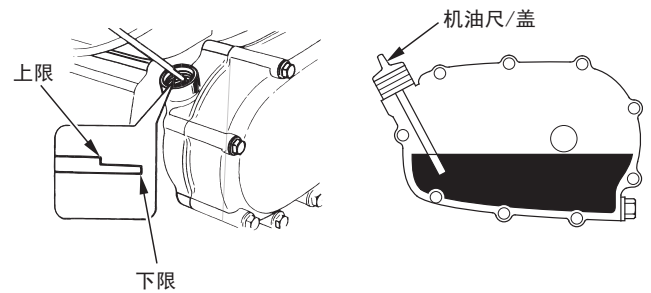
使用与发动机相同的推荐机油（见第 8 页）。

油位检查

将发动机关停并水平放置，检查减速箱油油位。

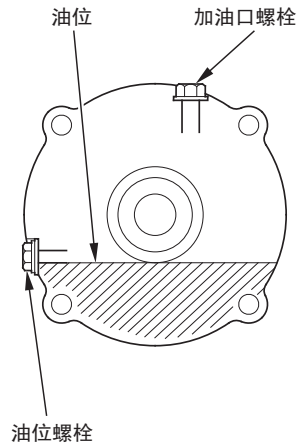
2:1 离心式离合器减速箱

1. 拧下机油尺 / 盖，并擦净。
2. 将机油尺插入加油口，而并非拧入。然后取出，检查机油尺上所示的油位位置。
3. 如果油位低，则加注推荐机油至机油尺上限刻度位置。
4. 拧紧机油尺 / 盖。



6:1 减速箱

1. 拆下油位螺栓和垫圈，检查油位是否到达油位螺栓孔边缘。
2. 如果油位低于螺栓孔，则拧下加油口螺栓，取下垫圈。注入推荐机油（见第 9 页）直至机油从油位螺栓孔处溢出为止。
3. 装回油位螺栓、加油口螺栓以及各垫圈，拧紧。



换机油

2:1 离心式离合器减速箱

发动机温热时换机油，能既快又能彻底的排出油。

1. 将用过的油倒进合适的容器中，卸下机油尺 / 盖、放油螺栓和密封垫圈。
2. 将残油彻底沥干，再重新装上放油螺栓和新的密封垫圈，拧牢放油螺栓。

处置废弃机油时应避免污染环境。建议您将陈油密封于容器中，然后交与回收中心或回收店。不要扔进垃圾堆，倒在地面上或排进下水道。

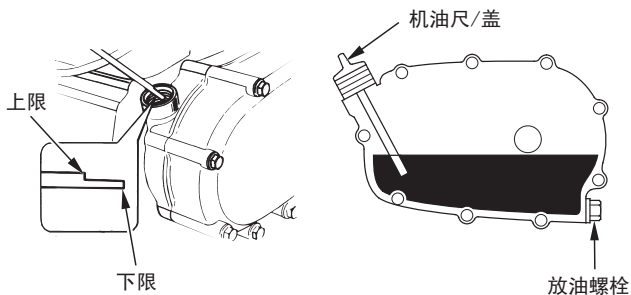
3. 将发动机置于水平状态，加入推荐机油（见第 9 页）至机油尺上限刻度位置。将机油尺插入加油口，而不要拧入，然后取出检查油位。

减速器箱体机油容量：0.50L

重要事项

发动机运转时，减速箱机油过少可能会损坏减速器箱体。

4. 装上机油尺 / 盖，拧牢。



6:1 减速箱

发动机温热时换机油，能既快又能彻底的排出油。

1. 将用过的油倒进合适的容器中，卸下机油尺 / 盖、放油螺栓和密封垫圈。
2. 将发动机向有油位螺栓一侧倾斜，排放残油并沥干。

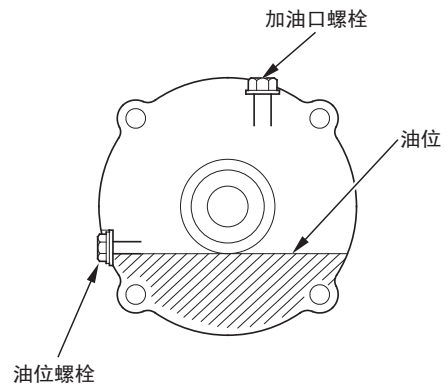
处置废弃机油时应避免污染环境。建议您将陈油密封于容器中，然后交与回收中心或回收店。不要扔进垃圾堆，倒在地面上或排进下水道。

3. 将发动机水平放置，注入推荐机油（见第 9 页）直至机油从油位螺栓孔处溢出为止。

重要事项

发动机运转时，减速箱机油过少可能会损坏减速器箱体。

4. 重新安装上油位螺栓、加油口螺栓以及新的垫圈，拧紧。



空气滤清器

滤芯过脏会阻碍空气进入化油器，降低发动机工作性能。在多尘地区使用发动机时，应较保养日程表中所规定的更频繁地清洁空滤芯（见第 7 页）。

重要事项

发动机运行时若无空滤芯或滤芯已损坏，则灰尘会进入发动机，从而加速磨损。此类原因引起的损坏不能进行保修。

检查

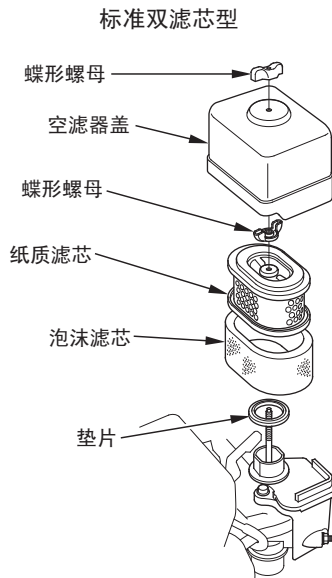
拆下空滤器盖，检查空滤芯。清洁或替换滤芯。如果滤芯已损坏则必须将其更换。若是有装配油浴式空气滤清器，则还要检查油位。

请根据您发动机的型号对应参考第 11-12 页的空气滤清器说明。

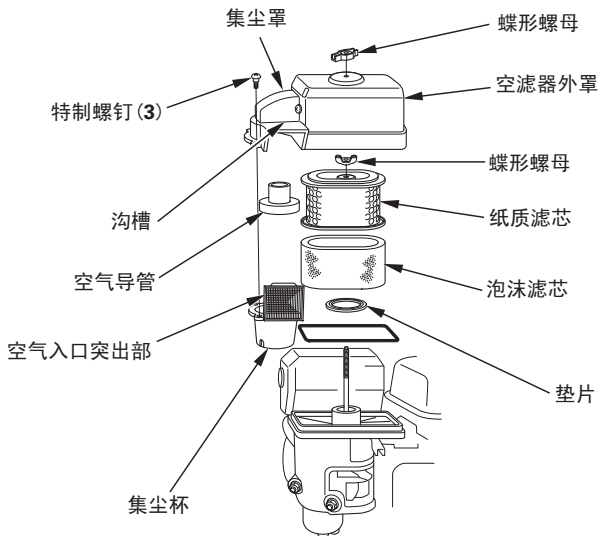
清洁

双滤芯型

1. 从空滤器盖上拆下蝶形螺母，取下空滤器盖。
2. 从空滤芯上拆下蝶形螺母，取出空滤芯。
3. 从纸质滤芯里取出泡沫滤芯。
4. 检查纸质滤芯和泡沫滤芯，如有损坏，立即更换。必须按照保养周期建议的时间更换滤芯（见第 7 页）。



集尘式



5. 如果要再使用，必须清洁空滤芯。

纸质滤芯：在牢固的平面上轻轻敲打滤芯多次以去掉灰尘，或用高压气流（不超过 2.1kgf/cm^2 ）从空滤器盒里由内向外吹过过滤器滤芯。绝不要用刷子刷除灰尘，因为灰尘会被刷进滤芯的纤维中。

泡沫滤芯：用温热的肥皂水清洗、漂净并待其干透；或用不易燃的溶剂清洗，然后待其干透。将滤芯浸入干净机油中，挤出多余机油，否则起动阶段可能发生冒烟。

6. **集尘式：**拆下集尘罩上的三个平头螺栓，拆下集尘杯和空气导管。用水洗净，待彻底干透后再重新安装。

如图所示，正确安装空气导管。

安装集尘杯时，要确保空气入口突出部位正好嵌进集尘罩上的槽内。

7. 用湿抹布擦去空滤器底座和外罩上的灰尘。要小心防止灰尘经过空气通道进入化油器。

8. 将泡沫滤芯套在纸质滤芯外，然后装回空滤器盒中。确保垫片置于滤芯下。拧紧空滤芯蝶形螺母。

9. 安装空滤器盖，拧紧蝶形螺母。

油浴型

1. 拧下蝶形螺母，拆下空滤器盖和外罩。

2. 将滤芯从空滤器外罩中取出。用温热肥皂水将滤芯和外罩洗净，然后彻底沥干。或用不易燃的溶剂清洗，然后沥干。

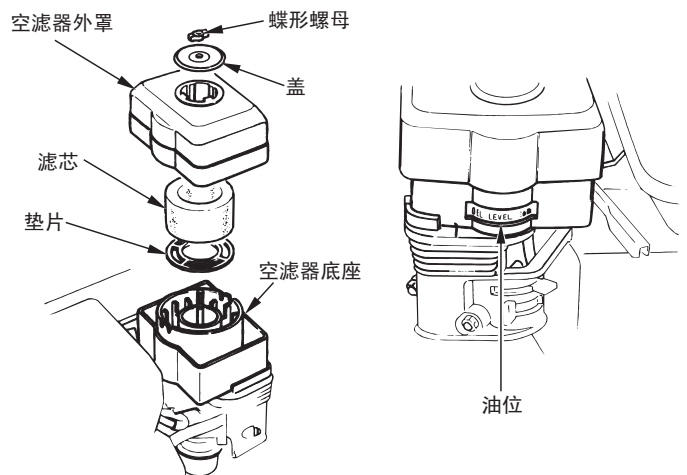
3. 将滤芯浸入干净机油中，挤出多余机油，否则起动阶段可能发生冒烟。

4. 将空滤器底座中的残油倒尽，用不易燃溶液清洗沉积的灰尘，再将其晾干。

5. 在空滤器底座内注入发动机的相同机油至油位标记。（见第 8 页）

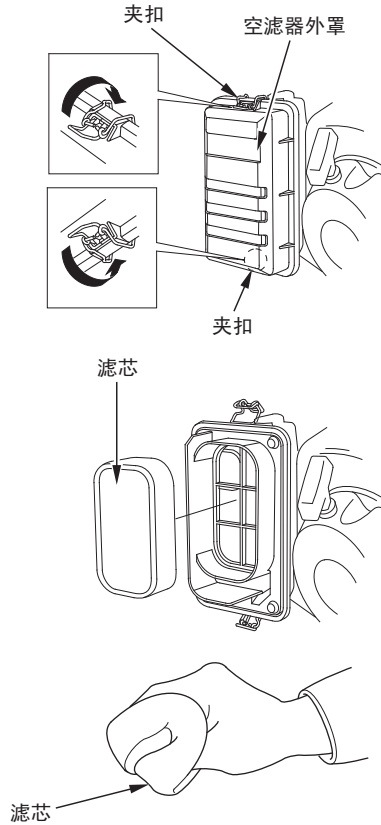
机油容量：60 mL

6. 重新装回滤芯和外罩，拧紧蝶形螺母。



低置型

1. 解开空滤器外罩夹扣，取下外罩和滤芯。
2. 用普通洗洁剂或温热水清洗滤芯，或者用不易燃或高燃点的溶剂清洗滤芯，洗净后让其干透。
3. 将滤芯浸入干净机油中，挤出多余机油，否则起动阶段可能发生冒烟。
4. 重新安装好滤芯和外罩。



沉淀杯

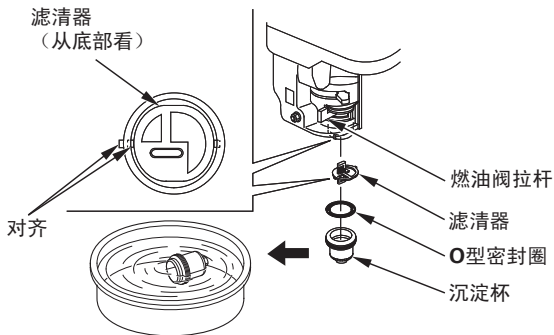
清洁

⚠ 危险

汽油易燃易爆，操作时可能对人员造成灼伤或严重伤害。

- 关停发动机，远离热源、火花和明火。
- 严禁室内处理燃油。
- 立即擦掉溅出的燃油。

1. 关掉燃油开关，卸下沉淀杯和 O 型密封圈。
2. 用不易燃的溶剂清洗沉淀杯，然后彻底晾干。



3. 将 O 型密封圈装进燃油开关内，再安装上沉淀杯。拧牢沉淀杯。

4. 将燃油阀拉杆打开（移至 ON）并检查是否漏油。如有漏油则更换 O 型密封圈。

火花塞

推荐火花塞：BPR6ES（NGK）
W20EPR-U（DENSO）

推荐的火花塞能让普通发动机在正确的温度范围内工作。

重要事项

安装不恰当的火花塞会损坏发动机。

如果发动机刚运行过，则要等其冷却后再维护火花塞。

为保证发动机正常运转，火花塞的间隙必须正确，并且无沉淀物。

1. 拆下火花塞帽，清除火花塞周围的灰尘。
2. 用 21 mm 的火花塞专用套筒扳手拆下火花塞。
3. 检查火花塞。如果火花塞损坏、严重堵塞、密封垫圈老化或电极过度磨损，则更换火花塞。
4. 用厚薄规测量电极间隙。调整间隙，必要时可以弯曲侧电极以调整。

正确间距：0.7-0.8 mm

5. 用手小心安装火花塞，避免螺纹错位。
6. 装好火花塞后，用 21 mm 的火花塞套筒扳手拧牢火花塞以压紧密封垫圈。

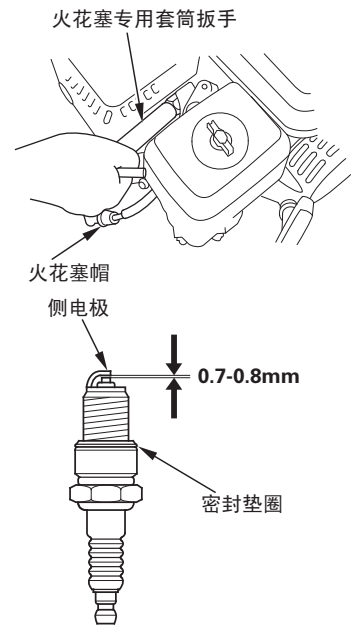
安装新的火花塞时，在压紧密封垫圈后再多拧 1/2 圈。

安装用过的火花塞时，在压紧密封垫圈后再多拧 1/8 至 1/4 圈。

重要事项

火花塞松动会使发动机过热而产生损坏。而火花塞拧得过紧会损坏汽缸头的螺纹。

7. 装上火花塞帽。



火花消除器（适用型）

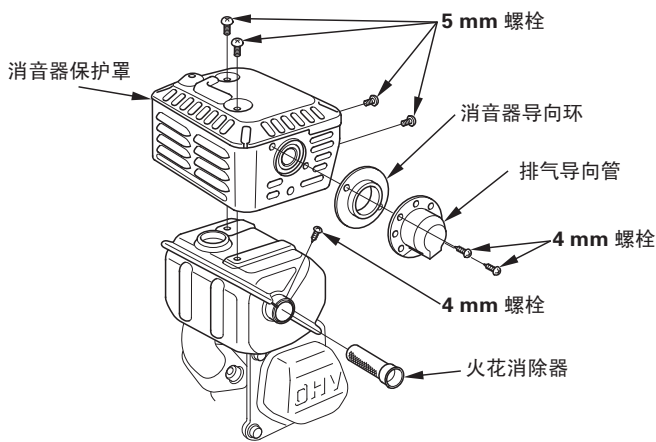
火花消除器可能是标准配置也可能是选配件，这由发动机的型号确定。在某些地区，发动机运行时没有火花消除器是违法的。因此请查询当地的法规准则。可以在本田特约服务店购买火花消除器。

为了保持发动机正常的运行，火花消除器必须每 100 小时保养一次。

如果发动机刚运行过，消音器温度仍很高。等其冷却后再维护火花消除器。

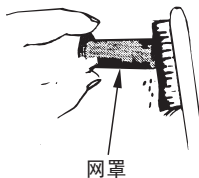
火花消除器的拆卸

1. 从排气导向管上拧下两个 4 mm 螺栓，卸下排气导向管（适用型）。
2. 从消音器保护罩上拧下四个 5 mm 螺栓，卸下保护罩。
3. 从火花消除器上拧下 4 mm 螺栓，把它从消音器上卸下。



火花消除器的清洁和检查

1. 用刷子清除火花消除器网罩上的积碳。当心不要损坏网罩。当火花消除器磨损或有破洞时，将其更换。
2. 按与拆下相反的步骤安装火花消除器、消音器保护罩和排气导向管。

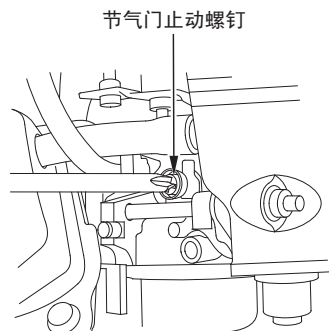


怠速

调整

1. 在室外起动发动机，让它预热至正常运转的温度。
2. 将节气门手柄移至最小位置。
3. 调整节气门止动螺钉以获得标准怠速。

标准怠速: $1,400^{+200}_{-150}$ r/min



提示与建议

发动机储存

储存准备

适当的储存准备是发动机免于故障和保持外观良好的必要条件。按照以下的步骤准备可防止生锈和腐蚀，使性能与外观依旧完好，重新启动发动机时更加轻松自如。

清洁

若发动机刚运转过，则应等其冷却至少半小时后再进行清洁。清洁整个外表，在掉漆处补漆，在可能生锈处刷上一层薄薄的油。

重要事项

用胶皮水管或高压冲洗设备清洗发动机会使水进入空气滤清器或消音器开口处。水会渗入滤芯，进入空气滤清器或消音器，从而进入汽缸，造成损坏。

燃油

储存过程中，汽油会氧化变质。放置较久的汽油会导致起动困难，并产生胶质沉淀物，从而堵塞燃油系统。如果发动机里的汽油在储存过程中变质，需要将化油器或其它燃油系统组件进行维修或更换掉。

汽油储存于油箱或化油器里而不发生功能性故障的时间的长短（保质时间），受多种因素影响，如掺和比多少（油号高低）、储存环境温度高低、油箱是否加满等。未加满的油箱里的空气会使汽油加速变质，高温亦然。汽油可能在 30 天内变质（若是陈油则更短）。

因用户没有做好储存准备工作而导致的燃油系统损坏或发动机的性能故障，是不能进行保修的。

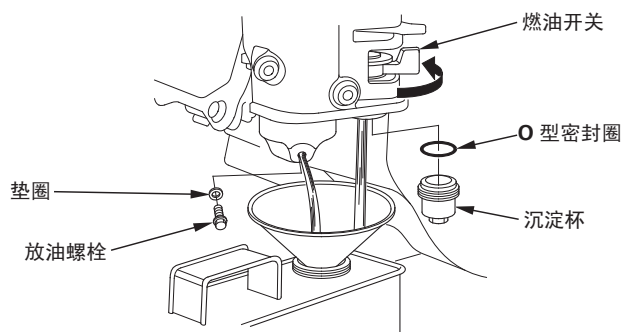
排尽燃油箱和化油器里的燃油

⚠ 危险

汽油易燃易爆，在处理燃油时有被烧伤的可能性。

- 关停发动机并远离热源、火花和焰火。
- 只能在室外处理。
- 立即擦去溅出的燃油。

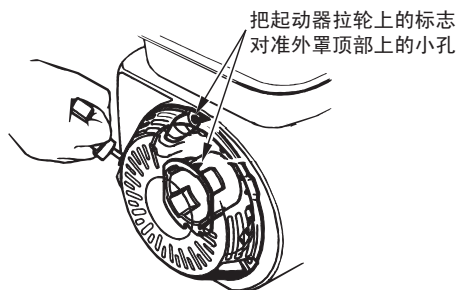
1. 将燃油开关移至 OFF（关）（见第 5 页）。
2. 在化油器下放置一个专用的容器，再接一个漏斗避免燃油溅出。
3. 拆下化油器放油螺栓和垫圈。取下沉淀杯和 O 型密封圈，然后将燃油开关移至 ON（开）。（见第 4 页）



4. 当所有的燃油排进容器后，重新安装放油螺栓、垫圈、沉淀杯和 O 型密封圈。将放油螺栓和沉淀杯拧紧。

机油

1. 更换发动机机油。（见第 9 页）
2. 卸下火花塞。（见第 12 页）
3. 向每个汽缸加入 5-10 mL 的干净机油。
4. 拉反冲起动器数次，使机油分散到汽缸中。
5. 重新装上火花塞。
6. 慢拉起动手柄直至感觉到阻力，使起动器拉轮上的标志对准外罩顶部上的小孔，这时气门关闭，以防止潮湿气体进入缸体。缓慢放回起动器手柄。



7. 电启动机型：拆下蓄电池，将其储存在干冷处。并且每月充电一次。
8. 盖住发动机，防尘。

储存预警

当您储存发动机时，如果燃油箱或化油器里残留有汽油，要注意严防汽油蒸汽被点燃而造成灾害。选择一个通风良好的储存场所并远离所有能产生火焰的用具。例如加热炉、热水器、干衣机等，也要避开可产生火花的起动机或其它电力设施。

尽可能避开湿度大的场所，因其极易导致生锈和腐蚀。

储存时，水平放置发动机。发动机倾斜放置会导致燃油或机油渗漏。

发动机和排气系统冷却后，盖住发动机防尘。热的发动机与排气系统会将某些可燃物质点燃或熔化。不要用塑料薄膜遮盖发动机。不透气的遮盖物会凝聚四周的湿气从而加速生锈与腐蚀。

若是电启动机型，装有蓄电池，则将其取出放置于阴凉干燥处。且每月充电一次。这样能延长蓄电池的使用寿命。

储存后使用提示

按本使用说明书中操作前检查一节内容检查发动机。（见第 3 页）

如果在储存准备时已将燃油排干，则将燃油箱注入干净的汽油。加油时，要确保容器中的汽油是否干净。汽油会随时间过长发生氧化或变质，使发动机难以起动。

如果在储存准备中，汽缸外涂过一层防护油，则发动机起动时可能会冒烟。这是正常现象。

搬运

如果发动机刚运转过，应待其冷却至少 15 分钟后再装载上运输车辆。发动机和排气系统温度过高会灼伤您，并且可能引起易燃物起火。

运输时保持发动机水平放置，以防止漏油。将燃油开关移至 OFF（关）。（见第 5 页）

意外问题的处理

发动机不能起动	可能原因	对策
1. 电起动（适用型）：检查蓄电池和保险丝。	蓄电池没有电。	将蓄电池充电。
	保险丝被烧断。	更换保险丝（见第 15 页）。
	燃油开关未打开。	将燃油开关置于 ON（开）（见第 4 页）。
2. 检查控制装置位置。	阻风门开启。	发动机处于冷机状态时，将阻风门手柄移至 CLOSED（关）（见第 4 页）。
	发动机开关未开。	将发动机开关置于 ON（开）（见第 4 页）。
3. 检查发动机油位。	油位过低（机油报警系统停止发动机运作）。	注入推荐机油至合适的位置（见第 9 页）。
4. 检查燃油。	燃油用尽。	重新加油（见第 8 页）。
	燃油变质；发动机储存时处理不当或未排尽油；加入的是劣质油。	排尽燃油箱和化油器里的残油（见第 14 页）。重新加入新的燃油（见第 8 页）。
5. 拆下火花塞并检查。	火花塞失效、过脏或间隙不当。	调整间隙或更换火花塞（见第 12 页）。
	燃油浸湿火花塞（发动机淹死）。	待火花塞干透后重新安装。将节气门手柄移至 MAX（快）档，起动发动机。（见第 6 页）。
6. 将发动机送至本田特约服务店或参考维修手册。	燃油滤清器堵塞，化油器故障，点火线圈故障，气门粘滞等。	更换或修理故障件。

马力不足	可能原因	对策
1. 检查空气滤清器滤芯。	滤芯堵塞。	清洁或更换滤芯（见第 10-12 页）。
2. 检查燃油。	燃油变质；储存时处置不当或未放尽油；加了劣质油。	放尽燃油箱和化油器里的油（见第 14 页）。重新加新油（见第 8 页）。
3. 送至本田特约服务店或参考维修手册。	燃油滤清器堵塞，化油器故障，点火线圈故障，气门粘滞等。	更换或修理故障件。

更换保险丝（适用型）

起动继电器电路和蓄电池充电电路都由保险丝保护。如果保险丝被烧断，起动电机就停止运转。虽然保险丝被烧断时，发动机可以手动起动，但运行发动机时不能对蓄电池充电。

1. 拧下发动机开关盒内罩上的 6×12 mm 专用螺钉，卸下内罩。
2. 卸下保险丝盖，检查保险丝。

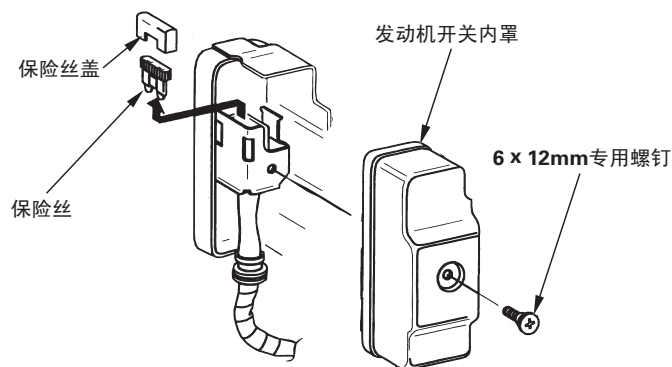
如果保险丝烧断，则将其取出，更换上新的同等额定电流值的保险丝，重新安装上保险丝盖。

如果您对原装保险丝有质疑，请联系本田特约服务店。

⚠ 注意

所更换的保险丝决不能比原装保险丝的额定电流值大。否则可能会对电器系统造成严重损坏甚至引发火灾。

3. 重新装上内罩，拧牢 6×12 mm 螺钉。

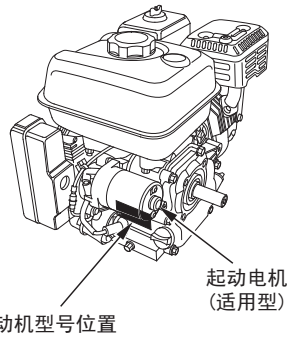


如果频繁发生保险丝烧断，通常由电器系统短路或超负荷造成。若出现这种情况，请将发动机送到本田授权的特约服务店修理。

技术数据

序列号位置

请在下面的空白处填上发动机序列号、型号和购买日期。订购零件以及在技术咨询或保修咨询时，需要提供这些数据。



发动机序列号: _____

发动机型号: _____

购买日期: ____ / ____ / ____

蓄电池的连接 (适用型)

使用 12V 的蓄电池，每小时功率在 18Ah 以上

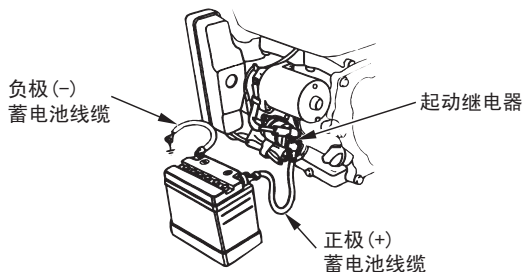
注意不要将蓄电池的电极接反，从而引起蓄电池充电系统短路。每次连接时先将正极线缆连接到蓄电池，然后连接负极线缆，这样即使在连接正极线缆时不小心接地，也不会引发短路。

警告

如果不正确处理蓄电池，蓄电池可能发生爆炸，导致附近人员严重受伤。

将蓄电池远离火花，明火以及各种燃烧物。

1. 如图所示将蓄电池正极线缆连接到起动继电器接头处。
2. 将蓄电池负极线缆连接到发动机安装螺栓、机座螺栓或其他使发动机良好接地的连接点。
3. 将蓄电池正极线缆连接到蓄电池正极接头处，如图所示。
4. 将蓄电池负极线缆连接到蓄电池负极接头处。
5. 在接头和线缆末端涂上油脂。

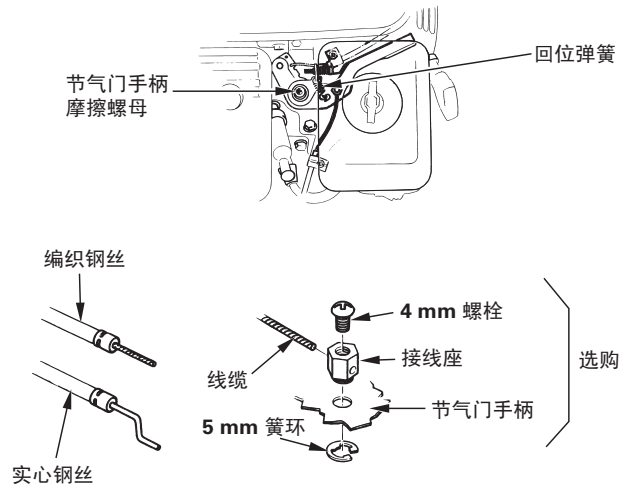


远程控制装置连接

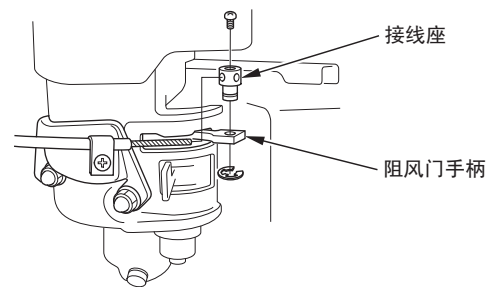
节气门手柄和阻风门手柄上的小孔是用来安装选购件钢丝的。下面图示说明如何安装实心钢丝和编织钢丝。当使用编织钢丝时，需如图所示安装一个回位弹簧。

当远程操控节气门时，必须将节气门手柄的摩擦螺母拧松。

远程节气门连接



远程阻风门连接



高海拔地区的化油器调整

在高海拔地区，标准的化油器混合比会过浓，发动机性能会下降，增加油耗。过浓的混合比还会弄污火花塞，从而造成发动机的起动困难。当发动机在不同的海拔高度工作时，使用时间越长，废气排放越高。

通过对化油器的调整，高海拔地区发动机的使用性能可得到改善。如果长期在海拔超过 1500 米的地区使用发动机，需要将发动机送到本田特约服务店进行处理。当调整化油器后，在高海拔地区工作的发动机能在使用寿命中满足各个排放标准。

但即便调整化油器后，发动机的功率也会有所下降。海拔每升高 300 米，功率下降约 3.5%。而化油器未做调整，功率会降得更多。

重要事项

为适应高海拔而调整了化油器的发动机由于混合比过稀，不能用于低海拔地区（低于 1500 m），否则会导致发动机过热而产生严重损坏。因此要重新在低海拔地区使用前，要到本田特约服务店调回至出厂设定值。

主要性能参数

GX120（PTO 轴型：S，带油箱）

长 × 宽 × 高	297 × 346 × 329 mm
净重	13.0 kg
发动机类型	4 冲程，顶置气门，单缸
排量 [缸径 × 行程]	118 cm ³ [60.0 × 42.0 mm]
额定功率 (依据 SAE J1349* 标准)	3,600 转 / 分时 2.6 kW
最大扭矩 (依据 SAE J1349* 标准)	2,500 转 / 分时 7.3 N·m
机油容量	0.56 L
燃油箱容量	2.0 L
冷却系统	强制空气冷却
点火系统	晶体管磁体式点火
PTO 轴转动方向	逆时针

GX160（PTO 轴型：S，带油箱）

长 × 宽 × 高	304 × 362 × 346 mm
净重	15.1 kg
发动机类型	4 冲程，顶置气门，单缸
排量 [缸径 × 行程]	163 cm ³ [68.0 × 45.0 mm]
额定功率 (依据 SAE J1349* 标准)	3,600 转 / 分时 3.6 kW
最大扭矩 (依据 SAE J1349* 标准)	2,500 转 / 分时 10.3 N·m
机油容量	0.58 L
燃油箱容量	3.1 L
冷却系统	强制空气冷却
点火系统	晶体管磁体式点火
PTO 轴转动方向	逆时针

GX200（PTO 轴型：S，带油箱）

长 × 宽 × 高	313 × 376 × 346 mm
净重	16.1 kg
发动机类型	4 冲程，顶置气门，单缸
排量 [缸径 × 行程]	196 cm ³ [68.0 × 54.0 mm]
额定功率 (依据 SAE J1349* 标准)	3,600 转 / 分时 4.1 kW
最大扭矩 (依据 SAE J1349* 标准)	2,500 转 / 分时 12.4 N·m
机油容量	0.60 L
燃油箱容量	3.1 L
冷却系统	强制空气冷却
点火系统	晶体管磁体式点火
PTO 轴转动方向	逆时针

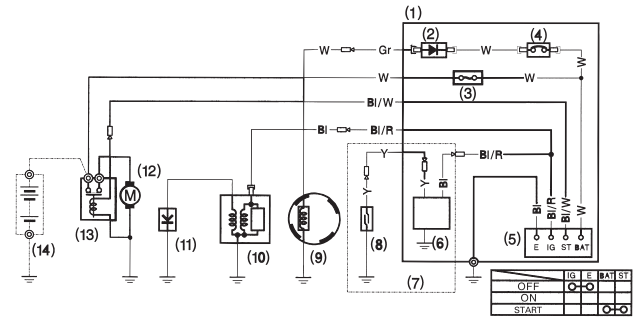
* 本手册中显示的发动机额定功率为在量产发动机型号上测试得出的净输出功率与 3,600 转 / 分（净功率）和 2,500 转 / 分（最大净力矩）时根据 SAE J1349 测得的功率。量产发动机可能与该值略有不同。最终机器上安装发动机的实际输出功率将根据许多因素变化，包括发动机应用的操作速度、环境条件、保养和其他变量。

调整参数

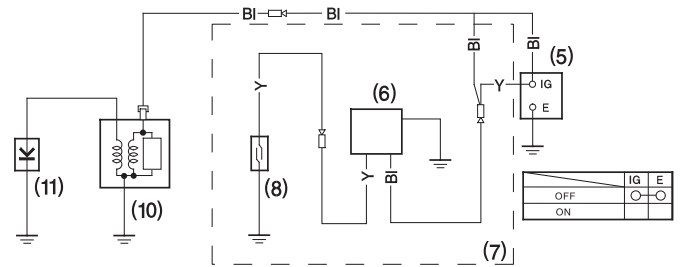
项目	参数	保养
火花塞间隙	0.7-0.8 mm	参见第 12 页
怠速	1,400 ⁺²⁰⁰ ₋₁₅₀ (r/min)	参见第 13 页
气门间隙 (冷态)	进气: 0.15 ± 0.02 mm 排气: 0.20 ± 0.02 mm	咨询本田特约服务店
其它参数	无需其他调整	

电路图

带机油报警器和起动电机



带机油报警器，无起动电机



- | | |
|-------------|-----------------|
| (1) 控制盒 | (8) 机油油位开关 |
| (2) 整流器 | (9) 充电线圈 |
| (3) 保险丝 | (10) 点火线圈 |
| (4) 断路器 | (11) 火花塞 |
| (5) 发动机开关 | (12) 起动电机 |
| (6) 机油报警器装置 | (13) 起动继电器 |
| (7) 带机油报警器型 | (14) 蓄电池 (12 V) |

Bl	黑	Br	褐
Y	黄	O	橙
Bu	蓝	Lb	浅蓝
G	绿	Lg	浅绿
R	红	P	粉红
W	白	Gr	灰

HONDA

The Power of Dreams