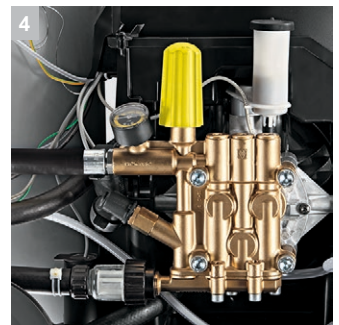
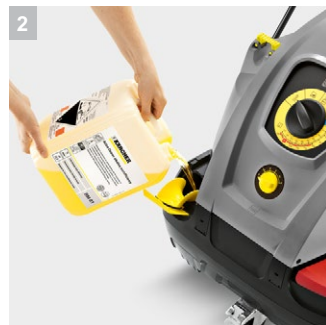




HDS 6/14 C

Аппарат высокого давления с подогревом воды HDS 6/14 C с однофазным электродвигателем предусматривает работу в режиме eco!efficiency и оснащен пистолетом EASY!Force, а также регулятором Servo Control для плавного изменения давления и расхода воды.



1 Экономичность

- Режим eco!efficiency обеспечивает рентабельную и экологичную эксплуатацию аппарата.
- Расход топлива и выбросы CO₂ сокращаются на 20 %.

2 Удобство для пользователя

- Интуитивное управление при помощи единственного поворотного переключателя.
- Бак с большим отверстием и заправочным желобом.

3 Удобство хранения

- Запираемый отсек для сопел, инструментов и т. п.
- Крюк для хранения сетевого кабеля и шланга высокого давления.

4 Надежность

- Система эластичного демпфирования SDS компенсирует колебания и перепады давления в системе высокого давления.
- Большой водяной фильтр для защиты насоса от повреждения.



HDS 6/14 C

- Экономичный режим ecoefficiency
- Удобное управление одним переключателем
- Обширная стандартная комплектация

Технические характеристики

Номер для заказа	1.169-900.0	
Штрих-код (EAN)	4054278167480	
Параметры электросети	~ / В / Гц	1 / 230 / 50
Производительность	л/ч	240-560
Давление	бар / МПа	30-140 / 3-14
Макс. температура	°С	80
Потребляемая мощность	кВт	3,6
Макс. расход котельного топлива (газа)	кг/ч	3,5
Объем бака для котельного топлива	л	15
Масса	кг	100
Габариты (длина x ширина x высота)	мм	1060 x 650 x 920

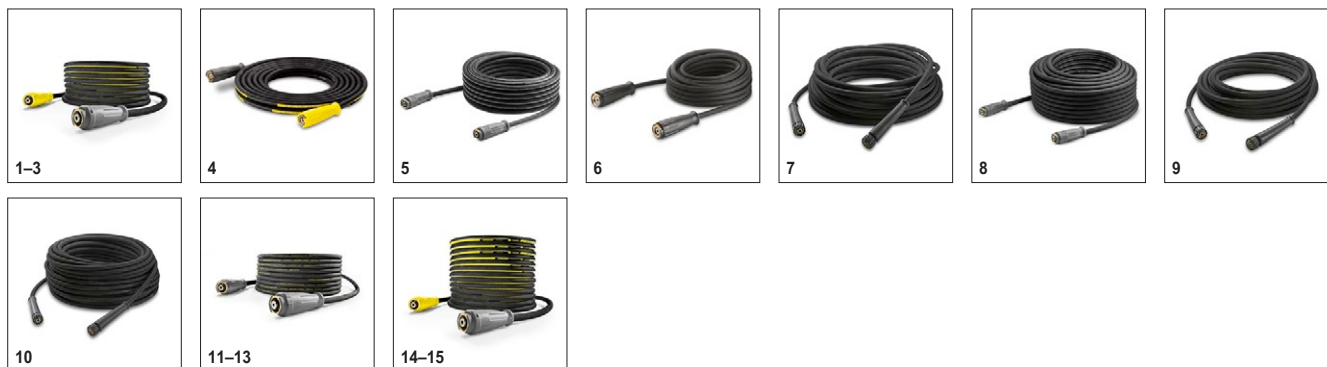
Комплектация

Пистолет	EASY!Force Advanced	
Шланг высокого давления	м	10 / НД 6, 250 бар
Струйная трубка	мм	1050
Мощное сопло	■	
Система эластичного демпфирования SDS	■	
ANTI!Twist	■	
Автоматическое отключение	■	
Встроенные баки для топлива и чистящего средства	■	
Регулятор Servo Control	-	

■ Входит в комплект поставки.

Аксессуары для HDS 6/14 C 1.169-900.0

KÄRCHER

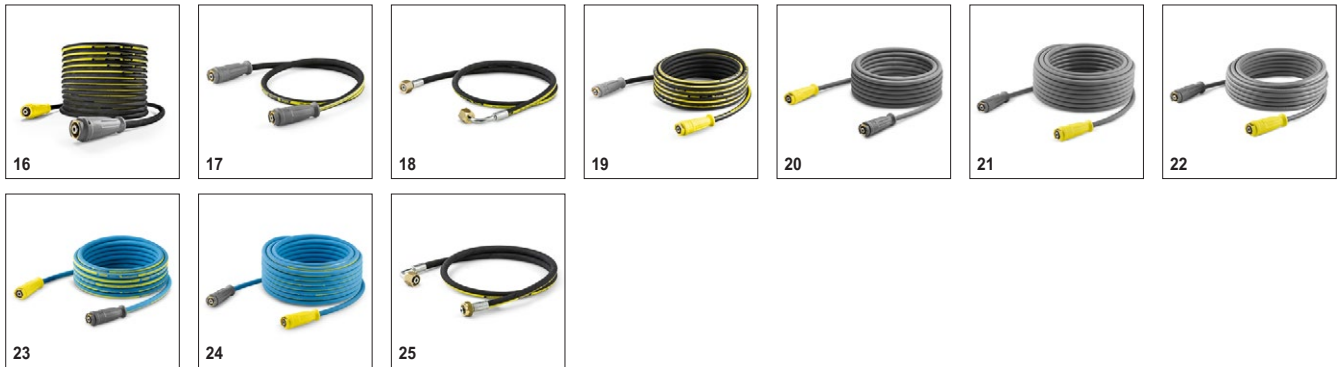


		Номер для заказа	Номин. диаметр	Макс. рабочее давление	Длина	Цена	Описание	
Долговечные (Longlife 400), с резьбовыми разъемами с обеих сторон								
Шланг высокого давления, 2х EASY!Lock, НД 8, 315 бар, 10 м, ANTI!Twist	1	6.110-031.0	НД 8	315 бар	10 м		Шланг высокого давления (НД 8), рассчитанный на давление до 315 бар. Длина 10 м. С системой ANTI!Twist и инновационными разъемами EASY!Lock с обеих сторон.	▲
Шланг высокого давления, 2х EASY!Lock, НД 8, 315 бар, 15 м, ANTI!Twist	2	6.110-030.0	НД 8	315 бар	15 м		15-метровый шланг высокого давления (НД 8) с системой ANTI!Twist и быстродействующими разъемами EASY!Lock с обеих сторон.	▲
Шланг высокого давления, 2х EASY!Lock, НД 8, 315 бар, 20 м, ANTI!Twist	3	6.110-032.0	НД 8	315 бар	20 м		20-метровый шланг высокого давления (НД 8) с системой ANTI!Twist и надежными быстродействующими разъемами EASY!Lock с обеих сторон. Рассчитан на давление до 315 бар.	▲
Шланг высокого давления, 30 м, НД 8, с вращающейся муфтой	4	6.110-014.0	НД 8	315 бар	30 м		Если необходимо увеличить радиус действия АВД то шланг идеально подойдет. С 2 разъемами М 22 x 1,5.	▲
Шланг высокого давления, 2х EASY!Lock, НД 10, 220 бар, 15 м	5	6.110-042.0	НД 10	220 бар	15 м		Оснащен инновационными разъемами EASY!Lock и рассчитан на давление до 220 бар: шланг высокого давления (НД 10) длиной 15 м.	▲
Шланг высокого давления, 2х EASY!Lock, НД 10, 220 бар, 20 м	6	6.110-043.0	НД 10	220 бар	20 м		Главными особенностями этого шланга высокого давления (НД 10) являются 20-метровая длина и оснащение с обеих сторон удобными разъемами EASY!Lock, значительно ускоряющими выполнение работ.	▲
Шланг высокого давления, 2х EASY!Lock, НД 10, 220 бар, 25 м	7	6.110-044.0	НД 10	220 бар	25 м		Превосходные характеристики и комплектация: шланг высокого давления (НД 10) большой длины (25 м) рассчитан на давление до 220 бар.	▲
Шланг высокого давления, 2х EASY!Lock, НД 10, 220 бар, 40 м	8	6.110-045.0	НД 10	220 бар	40 м		40-метровый шланг высокого давления с разъемами EASY!Lock с обеих сторон, позволяющими экономить время при присоединении и отсоединении принадлежностей. НД 10, рабочее давление до 220 бар.	▲
Шланг высокого давления, 2х EASY!Lock, НД 12, 250 бар, 15 м	9	6.110-059.0	НД 12	210 бар	15 м		Рассчитанный на рабочее давление до 250 бар шланг высокого давления (НД 12) длиной 15 м. С удобными разъемами EASY!Lock с обеих сторон.	▲
Шланг высокого давления, 2х EASY!Lock, НД 12, 250 бар, 40 м	10	6.110-060.0	НД 12	210 бар	40 м		Обеспечивает колоссальный радиус действия благодаря 40-метровой длине: шланг высокого давления (НД 12) с разъемами EASY!Lock с обеих сторон. Рассчитан на рабочее давление до 250 бар.	▲
Шланг высокого давления, 2х EASY!Lock, НД 6, 250 бар, 10 м, ANTI!Twist	11	6.110-035.0	НД 6	250 бар	10 м		Шланг высокого давления (НД 6) длиной 10 м, снабженный разъемами EASY!Lock с обеих сторон. Рассчитан на давление до 250 бар. С системой ANTI!Twist.	■
Шланг высокого давления, 2х EASY!Lock, НД 6, 250 бар, 10 м	12	6.110-034.0	НД 6	250 бар	10 м		Шланг высокого давления длиной 10 м с разъемами EASY!Lock с обеих сторон. НД 6, рассчитан на давление до 250 бар.	□
Шланг высокого давления, 2х EASY!Lock, НД 6, 300 бар, 10 м, ANTI!Twist	13	6.110-056.0	НД 6	300 бар	10 м		Шланг высокого давления (НД 6) с системой ANTI!Twist и инновационными разъемами EASY!Lock с обеих сторон. Рассчитан на давление до 300 бар. Длина 10 м.	□
Долговечный 400, с соединителями с обеих сторон								
Шланг высокого давления Longlife 400, 30 м, НД 8, с вращающейся муфтой ANTI!Twist и соединениями 2х EASY!Lock.	14	6.110-023.0	НД 8	400 бар	30 м		Шланг высокого давления повышенной прочности с двойным стальным армированием Longlife 400, 30 м, НД 8, с вращающейся муфтой ANTI!Twist и соединениями 2х EASY!Lock.	▲
Шланг высокого давления Longlife 400, 2х EASY!Lock, НД 8, 400 бар, 20 м, ANTI!Twist	15	6.110-027.0	НД 8	400 бар	20 м		Шланг высокого давления с системой ANTI!Twist, двойным стальным армированием и разъемами EASY!Lock с обеих сторон. Длина 20 м, НД 8.	▲

■ Входит в комплект поставки. □ Доступные аксессуары. ▲ Удлинительный шланг.

Аксессуары для HDS 6/14 C 1.169-900.0

KÄRCHER



	Номер для заказа	Номин. диаметр	Макс. рабочее давление	Длина	Цена	Описание	
Шланг высокого давления Longlife 400, 2x EASY!Lock, НД 8, 400 бар, 15 м, ANTI!Twist	16	6.110-029.0	НД 8	400 бар	15 м	2 армирующих слоя стальной проволоки обеспечивают этому 15-метровому шлангу высокого давления (НД 8) с системой ANTI!Twist очень долгий срок службы. Он рассчитан на давление до 400 бар.	▲
Шланг высокого давления, 1,5 м, НД 8, с соединительными элементами	17	6.110-024.0	НД 8	400 бар	1,5 м	С резьбовыми разъемами с обеих сторон, М 22 x 1,5, с защитой от перегиба. Для соединения с барабанами с резьбой М 22 x 1,5.	□
Шланг высокого давления Longlife 400, 1x EASY!Lock, 1x M22 x 1,5, НД 8, 400 бар, 1,5 м	18	6.110-069.0	НД 8	400 бар	1,5 м	Шланг высокого давления (НД 8) длиной 30 м, рассчитанный на давление до 400 бар. С двойным стальным армированием. Соединения: М 22 x 1,5 и удобный быстродействующий разъем EASY!Lock.	□
Шланг высокого давления Longlife 400, 2x EASY!Lock, НД 8, 400 бар, 10 м, ANTI!Twist	19	6.110-038.0	НД 8	400 бар	10 м	Долговечный 10-метровый шланг высокого давления (НД 8) с двойным стальным армированием, двумя разъемами EASY!Lock и системой ANTI!Twist. Рассчитан на давление до 400 бар.	□
Для пищевой промышленности, с резьбовыми разъемами с обеих сторон							
Шланг высокого давления, для пищ. пром., 2x EASY!Lock, НД 8, 10 м, ANTI!Twist	20	6.110-051.0	НД 8	250 бар	10 м	Шланг высокого давления (НД 8) длиной 10 м с серой, не оставляющей следов наружной оболочкой. Допущен для применения в пищевой промышленности. С системой ANTI!Twist и надежными быстродействующими разъемами EASY!Lock с обеих сторон.	▲
Шланг высокого давления, для пищ. пром., 2x EASY!Lock, НД 8, 20 м, ANTI!Twist	21	6.110-052.0	НД 8	250 бар	20 м	Решение для пищевой промышленности: 20-метровый шланг высокого давления (НД 8) с серой, не оставляющей следов наружной оболочкой, системой ANTI!Twist и разъемами EASY!Lock.	▲
Шланг высокого давления, для пищ. пром., 2x EASY!Lock, НД 6, 15 м, ANTI!Twist	22	6.110-063.0	НД 6	250 бар	15 м	Допущенный для применения в пищевой промышленности 15-метровый шланг высокого давления (НД 6) с AVS-разъемом для присоединения к барабану, системой ANTI!Twist, разъемом EASY!Lock и серой наружной оболочкой, не оставляющей следов.	□
Долговечный, для пищевой промышленности, с соединителями с обеих сторон							
Шланг высокого давления Longlife 400, для пищ. пром., 2x EASY!Lock, НД 8, 10 м, ANTI!Twist	23	6.110-053.0	НД 8	400 бар	10 м	Долговечный шланг высокого давления (НД 8) длиной 10 м с синей наружной оболочкой, не оставляющей следов и устойчивой к животным жирам, системой ANTI!Twist и разъемами EASY!Lock с обеих сторон.	▲
Шланг высокого давления Longlife 400, для пищ. пром., 2x EASY!Lock, НД 8, 20 м, ANTI!Twist	24	6.110-054.0	НД 8	400 бар	20 м	Долговечный шланг высокого давления с двойным стальным армированием и синей наружной оболочкой, не оставляющей следов и устойчивой к животным жирам. Длина 20 м. С разъемами EASY!Lock и системой ANTI!Twist.	□
Специальные шланги							
Шланг высокого давления, 1x EASY!Lock с угловым отводом, 1x M22 x 1,5, НД 8, 400 бар, 1,5 м	25	6.110-068.0	НД 8	400 бар	1,5 м	Для присоединения к барабану: шланг высокого давления с разъемом М 22 x 1,5 и угловым отводом с разъемом EASY!Lock. Длина 1,5 м, рассчитан на рабочее давление до 400 бар.	□

■ Входит в комплект поставки. □ Доступные аксессуары. ▲ Удлинительный шланг.

Аксессуары для HDS 6/14 C 1.169-900.0

KÄRCHER



		Номер для заказа	Производительность			Цена	Описание	
Пистолеты								
EASY!Force Advanced	1	4.118-005.0					Превосходное решение для выполнения работ без больших усилий: конструкция пистолета EASY!Force предусматривает использование силы отдачи водяной струи для сведения усилия оттяжки рычага к нулю.	■
Регулятор Servo Control								
Регулятор Servo Control с системой EASY!Lock	2	4.118-007.0	0–750 л/ч				Для изменения давления и расхода воды непосредственно с пистолета.	□
Быстрое подключение								
Быстросоединяющаяся муфта	3	2.115-000.0					Для быстрой установки различных струйных трубок и других принадлежностей. Оптимально сочетается с принадлежностями Kärcher, обеспечивает стыковку пистолета со струйными трубками. С внутренней резьбой M 22 x 1,5.	□
Вставной наконечник	4	2.115-001.0					Наконечник из закаленной нержавеющей стали для быстросоединяющейся муфты 2.115-000. С наружной резьбой M 22 x 1,5.	□

■ Входит в комплект поставки. □ Доступные аксессуары. ▲ Удлинительный шланг.

Аксессуары для HDS 6/14 C 1.169-900.0

KÄRCHER



1-4

		Номер для заказа	Размер сопла				Цена	Описание	
Мощное сопло с углом распыления 25°									
Мощное сопло с углом распыления 25°	1	2.113-005.0	36					Веерное сопло для устранения стойких загрязнений с высокой производительностью по площади.	■
Сопло высокого давления с углом распыления 0°									
Сопло высокого давления с углом распыления 0°	2	2.113-001.0	40					Формирует точечную струю для устранения самых стойких загрязнений.	□
Мощное сопло с углом распыления 15°									
Мощное сопло с углом распыления 15°	3	2.113-043.0	36					Веерное сопло для устранения стойких загрязнений.	□
Мощное сопло с углом распыления 40°									
Мощное сопло с углом распыления 40°	4	2.113-003.0	40					Формирует веерную струю с высокой производительностью по площади, пригодную для очистки чувствительных поверхностей.	□

■ Входит в комплект поставки. □ Доступные аксессуары. ▲ Удлинительный шланг.

Аксессуары для HDS 6/14 C 1.169-900.0

KÄRCHER



	Номер для заказа	Макс. рабочее давление	Длина	Цена	Описание	
Поворотные струйные трубки						
Струйная трубка, 1050 мм, поворотная	1	4.112-000.0	300 бар	1050 мм		Эргономичная поворотная струйная трубка длиной 1050 мм. <input checked="" type="checkbox"/>
Струйная трубка, 250 мм, поворотная	2	4.112-027.0	300 бар	250 мм		Эргономичная поворотная струйная трубка длиной 250 мм. <input type="checkbox"/>
Струйная трубка, 400 мм, поворотная	3	4.112-024.0	300 бар	400 мм		Эргономичная поворотная струйная трубка длиной 400 мм. <input type="checkbox"/>
Струйная трубка, 600 мм, поворотная	4	4.112-007.0	300 бар	600 мм		Эргономичная поворотная струйная трубка длиной 600 мм. <input type="checkbox"/>
Струйная трубка, 840 мм, поворотная	5	4.112-006.0	300 бар	840 мм		Эргономичная поворотная струйная трубка длиной 840 мм. <input type="checkbox"/>
Струйная трубка, 1550 мм, поворотная	6	4.112-018.0	300 бар	1550 мм		Эргономичная поворотная струйная трубка длиной 1550 мм. <input type="checkbox"/>
Струйная трубка, 2050 мм, поворотная	7	4.112-021.0	300 бар	2050 мм		Эргономичная поворотная струйная трубка длиной 2050 мм. <input type="checkbox"/>
Удлинение струйной трубки TR 1000 mm	8	4.112-048.0	300 бар	1000 мм		<input type="checkbox"/>
Форсунка свет	9	2.680-002.0				<input type="checkbox"/>
Угловая струйная трубка						
Струйная трубка для уборки туалетов и чистки водосточных желобов	10	4.112-029.0				С сопловой насадкой. Специальная форма для очистки водосточных желобов и гигиеничной уборки туалетов. Из нержавеющей стали. <input type="checkbox"/>
Гибкий распылитель						
Гибкая струйная трубка, 1050 мм	11	4.112-035.0	210 бар	1050 мм		Струйная трубка с плавным отклонением наконечника в пределах от 20° до 140°. Прекрасно подходит для очистки труднодоступных мест (водосточных желобов, крыш, днищ и колесных ниш автомобилей и т. д.). <input type="checkbox"/>
Шарнир для изгиба TR 20	12	4.112-057.0				<input type="checkbox"/>
Выдвижной распылитель						
Телескопическая струйная трубка	13	4.112-037.0	225 бар	5400 мм		С плавным изменением длины от 1,8 до 5,4 м. Для очистки труднодоступных мест (например, потолков или фасадов). С интегрированным пистолетом, разъемом M 22 x 1,5 и вращающейся муфтой. Разъем для сопел M 18 x 1,5. <input type="checkbox"/>
Ремень для телескопической струйной трубки	14	6.373-987.0				Ремень для облегчения работы с телескопической струйной тружкой (6.394-690). Обеспечивает равномерное распределение нагрузки на тело и возможность продолжительной работы без переутомления. <input type="checkbox"/>
Промывка желобов						
Струйная трубка для прочистки водосточных желобов	15	2.112-015.0		960 мм		Используется для очистки систем дренажных желобов. Форма струйной трубки и специальное сопло позволяют осуществлять очистку без снятия решеток с желобов. <input type="checkbox"/>
Струйная трубка для очистки днищ						
Струйная трубка для очистки днищ	16	4.112-032.0		700 мм		С колесиками, для удобной и эффективной очистки днищ и крыльев автомобилей. Из нержавеющей стали. Без сопла высокого давления. <input type="checkbox"/>
Дополнительная рукоятка						
Дополнительная рукоятка для струйных трубок EASY!Lock	17	4.321-380.0				<input type="checkbox"/>

■ Входит в комплект поставки. □ Доступные аксессуары. ▲ Удлинительный шланг.

Аксессуары для HDS 6/14 C 1.169-900.0

KÄRCHER

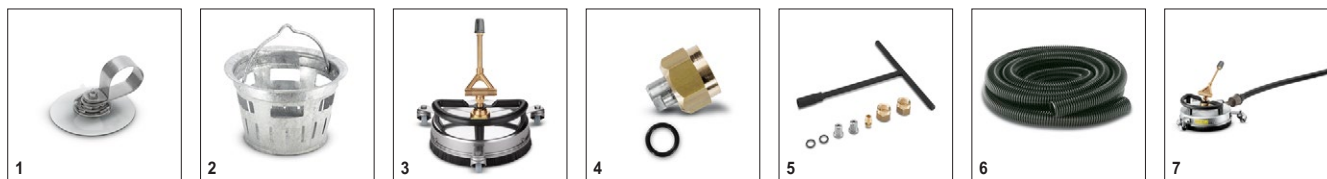


		Номер для заказа					Цена	Описание	
Монтажный комплект для перемещения краном									
МК для перемещения краном, для аппаратов HDS компактного класса	1	2.642-638.0							<input type="checkbox"/>
Комплект контроля горения									
МК системы контроля горения, для аппаратов HDS компактного класса	2	2.642-711.0							<input type="checkbox"/>
Y-распределитель									
Тройник	3	4.111-024.0						Позволяет подключать к аппарату два рабочих инструмента. Устанавливается на выходе высокого давления.	<input type="checkbox"/>

■ Входит в комплект поставки. □ Доступные аксессуары. ▲ Удлинительный шланг.

Аксессуары для HDS 6/14 C 1.169-900.0

KÄRCHER



		Номер для заказа	Производительность	Размер сопла	Диаметр	Цена	Описание	
Приспособление для очистки твердых поверхностей								
МК для крепления шланга	1	2.642-528.0					Крепление шлангов к аппарату	<input type="checkbox"/>
МК грязеуловителя	2	2.642-532.0					Грязеуловитель для аппаратов высокого давления	<input type="checkbox"/>
Приспособление для очистки плоских поверхностей FR 30 ME								
Приспособление для очистки поверхностей FR 30 Me	3	2.111-013.0			300 мм		Высококачественное приспособление в корпусе из нержавеющей стали, устойчивое к горячей воде. С двойной керамической опорой, не оставляющими следов колесиками и патрубком для отсасывания воды. Прекрасно подходит для уборки помещений в пищевой промышленности. Комплект сопел для конкретного аппарата заказывается отдельно. Макс. 250 бар / 1100 л/ч / 80 °C.	<input type="checkbox"/>
Комплекты сопел для разных аппаратов								
Комплект сопел к приспособлению для очистки поверхностей, 500 - 650 л/ч	4	2.640-401.0	500-650 л/ч				Комплект, состоящий из мощных сопел и резьбовых соединительных элементов. Обеспечивает оптимальную работу приспособлений для очистки поверхностей с аппаратами высокого давления производительностью от 500 до 650 л/ч.	<input type="checkbox"/>
Сопла для FRV								
Комплект сопел 040 для FRV 30	5	2.642-431.0		40			Сопла для Керхер FRV 30	<input type="checkbox"/>
Очиститель поверхностей FRV 30 ME								
Удлинительный шланг для FRV 30 Me	6	4.441-040.0					Удлинительный шланг FRV 30	<input type="checkbox"/>
Приспособление для очистки поверхностей FRV 30 Me	7	2.111-012.0					Приспособление для очистки поверхностей со встроенным устройством для автоматического отсасывания грязной воды, повышающим эффективность очистки и позволяющим производить ее как на открытом воздухе, так и в помещениях. Может использоваться для чистки горячей водой (до 85 °C).	<input type="checkbox"/>

■ Входит в комплект поставки. □ Доступные аксессуары. ▲ Удлинительный шланг.

Аксессуары для HDS 6/14 C 1.169-900.0

KÄRCHER



									Номер для заказа	Цена	Описание	
Резьбовой разъем для сопла												
Резьбовой разъем для сопла	1	4.112-011.0										<input type="checkbox"/>
Вращающаяся муфта												
Вращающаяся муфта	2	4.111-021.0									Надежно предотвращает скручивание шлангов высокого давления. Соединение M 22 x 1,5. С защитной оболочкой.	<input type="checkbox"/>
Муфта												
Адаптер удлинение шланга 9 TR	3	4.111-037.0									Адаптер 9 для соединения нового шланга с новым шлангом	<input type="checkbox"/>
Соединительный элемент												
Резьбовой штуцер для приспособлений для очистки поверхностей и регуляторов Servo Control	4	4.111-022.0									Для прикрепления сопел высокого давления и других принадлежностей к пистолету (с резьбовым разъемом для сопла) – 1 x M 22 x 1,5 / 1 x M 18 x 1,5.	<input type="checkbox"/>
Резьбовой разъем для сопла / штуцер	5	4.111-038.0										<input type="checkbox"/>
Адаптер EASY!Lock												
Адаптер 1 M22AG-TR22AG	6	4.111-029.0									Адаптер 1 для соединения старого шланга с новым шлангом	<input type="checkbox"/>
Адаптер 2 M22IG-TR22AG	7	4.111-030.0									Адаптер 2 для соединения старого аппарата с новым шлангом и старого пистолета с новым шлангом	<input type="checkbox"/>
Адаптер 3 M22IG-TR22AG	8	4.111-031.0									Адаптер 3 для соединения старого пистолета с новой струйной трубкой и новым серворегулятором	<input type="checkbox"/>
Адаптер 4 TR22IG-D11	9	4.111-032.0									Адаптер 4 для соединения нового пистолета со старым шлангом Swivel	<input type="checkbox"/>
Адаптер 5 TR22IG-M22AG	10	4.111-033.0									Адаптер 5 для соединения нового пистолета со старой струйной трубкой и нового серворегулятора со старой струйной трубкой	<input type="checkbox"/>
Адаптер 6 TR22IG-M22AG	11	4.111-034.0									Адаптер 6 для соединения нового аппарата со старым шлангом и старого шланга с новым пистолетом	<input type="checkbox"/>
Адаптер 7 M18IG-TR20AG	12	4.111-035.0									Адаптер 7 для соединения старой струйной трубки с новой насадкой	<input type="checkbox"/>
Адаптер 8 TR20IG-M18AG	13	4.111-036.0									Адаптер 8 для соединения новой струйной трубки со старой насадкой	<input type="checkbox"/>
АДАПТЕР для замены TR22IG-M22AG Ersatz	14	4.111-046.0										<input type="checkbox"/>
Дымовая труба												
Патрубок для отведения выхлопных газов	15	4.656-149.0									С прерывателем тяги, для соединения с дымоходом.	<input type="checkbox"/>
Патрубок для отведения выхлопных газов HDS 891 ST	16	4.656-080.0										<input type="checkbox"/>
Инжектор высокого давления для чистящего средства												
Инжектор высокого и низкого давления для чистящего средства (без сопел)	17	4.637-032.0									Для подачи чистящего средства в режимах высокого и низкого давления без прохождения через аппарат. Дозировка до 15 %.	<input type="checkbox"/>
Инжектор высокого давления для чистящего средства (без сопла)	18	4.637-033.0									Для подачи чистящего средства в режиме высокого давления (концентрация 3–5%).	<input type="checkbox"/>
Сопловые комплекты для № 3.637-170 (для разных аппаратов)												
Насадка форсунки трапециевидная резьба	19	4.769-009.0										<input type="checkbox"/>
Сопловая насадка для № 3.637-001												
Сопловая насадка высокого давления, < 1100 л/ч	20	4.769-003.0									Сопловая насадка для инжектора 3.637-001 для нанесения чистящего средства в режиме высокого давления. Для аппаратов с расходом воды до 1.100 л/ч.	<input type="checkbox"/>

■ Входит в комплект поставки. □ Доступные аксессуары. ▲ Удлинительный шланг.

Аксессуары для HDS 6/14 C 1.169-900.0

KÄRCHER



		Номер для заказа					Цена	Описание	
Сопловая насадка низкого давления, < 1100 л/ч	21	4.769-001.0						Низкого давления, для аппаратов с производительностью до 1.100 л/ч.	<input type="checkbox"/>

■ Входит в комплект поставки. □ Доступные аксессуары. ▲ Удлинительный шланг.

Аксессуары для HDS 6/14 C 1.169-900.0

KÄRCHER


		Номер для заказа	Макс. рабочее давление	Размер сопла	Диаметр	Цена	Описание	
Для барабанов и контейнеров								
Приспособление для чистки бочек BC 14/12 C	1	2.112-020.0						<input type="checkbox"/>
Шланг для промывки труб, НД 6								
Шланг для промывки труб, НД 6, 10 м, макс. 250 бар	2	6.110-046.0	250 бар				Шланг высокого давления повышенной эластичности длиной 10 м, предназначенный для внутренней очистки труб (с резьбой для сопла R 1/8).	<input type="checkbox"/>
Шланг для промывки труб, НД 6, 20 м, макс. 250 бар	3	6.110-008.0	250 бар				Шланг высокого давления повышенной эластичности длиной 20 м, предназначенный для внутренней очистки труб (с резьбой для сопла R 1/8).	<input type="checkbox"/>
Шланг для промывки труб, НД 6, 30 м, макс. 250 бар	4	6.110-047.0	250 бар				Шланг высокого давления повышенной эластичности длиной 30 м, предназначенный для внутренней очистки труб (с резьбой для сопла R 1/8).	<input type="checkbox"/>
Сопло для промывки труб								
Грязевая фреза для промывки труб, D 25 / 040	5	6.415-944.0		40	25 мм		Направленная вперед вращающаяся точечная струя удаляет самые стойкие загрязнения, а три струи, ориентированные назад, обеспечивают продвижение фрезы по трубе и облегчают выполнение работы.	<input type="checkbox"/>
Грязевая фреза для промывки труб, D 30 / 040	6	6.415-946.0		40	30 мм		Точечная направленная струя удаляет загрязнения а обратно направленные три струи обеспечивают продвижение сопла вперед, что упрощает работу по прочистке труб.	<input type="checkbox"/>
Грязевая фреза для промывки труб, D 35 / 040	7	6.415-948.0		40	35 мм		Грязевая фреза для прочистки труб с обратно направленными соплами и вращающейся фронтальной струей обеспечивает надежную промывку и очистку труб.	<input type="checkbox"/>
Сопло для промывки труб 120	8	5.763-089.0		120	16 мм		Сопло для промывки труб диаметром 24 мм. Формирует 8 струй, ориентированные назад под углом 30°.	<input type="checkbox"/>
Сопло для промывки труб 055, 3 x 30°, 16 мм	9	5.763-015.0		55	16 мм		С внутренней резьбой, со струями различной направленности для тщательной и экологичной прочистки засоренных труб и стоков. Расположение отверстий обеспечивает самопроизвольное продвижение шланга с соплом по трубе. С резьбой R 1/8" для присоединения к шлангу для промывки труб. Формирует 3 струи под углом 30° назад, Ø 16 мм.	<input type="checkbox"/>
Сопло для промывки труб 060, 1 струя вперед, 3 x 30°, 16 мм	10	5.763-016.0		60	16 мм		Внутренняя резьба насадки для промывки труб обеспечивают простую и тщательную очистку внутренней части трубы и обеспечивает тщательную промывку. Резьба R 1/8" для присоединения к шлангу	<input type="checkbox"/>
Сопло для промывки труб 050, 3 x 30°, 30 мм	11	5.763-017.0		50	30 мм		Сопло для промывки труб с внутренней резьбой. Формирует струи различной направленности. Обеспечивает самопроизвольное продвижение шланга по трубе. Соединение R 1/8", 3 струи под углом 30° назад, Ø 30 мм.	<input type="checkbox"/>
Роторное сопло для промывки труб	12	6.415-428.0		50	16 мм		Сопло для промывки труб с внутренней резьбой, формирующее 4 вращающиеся струи различной направленности. Обеспечивает самопроизвольное продвижение шланга по трубе. Соединение R 1/8".	<input type="checkbox"/>

■ Входит в комплект поставки. □ Доступные аксессуары. ▲ Удлинительный шланг.

Аксессуары для HDS 6/14 C 1.169-900.0

KÄRCHER



1



2

		Номер для заказа	Макс. рабочее давление	Размер сопла		Цена	Описание	
Сопло с изменяемым углом распыления 0°-90°								
Сопло с изменяемым углом распыления 0-90°	1	4.113-006.0		80			Обеспечивает плавное изменение угла распыления струи высокого давления в пределах от 0° до 90° для оптимальной очистки любых поверхностей от любых загрязнений.	<input type="checkbox"/>
Грязевая фреза большая								
Грязевая фреза, большая	2	4.114-041.0	300 бар	40			Грязевая фреза формирует вращающуюся точечную струю, 10-кратно увеличивающую производительность очистки. С длительным сроком службы за счет керамических сопла / опорного кольца. Макс. 300 бар / 30 МПа, 85 °С.	<input type="checkbox"/>

■ Входит в комплект поставки. □ Доступные аксессуары. ▲ Удлинительный шланг.

Аксессуары для HDS 6/14 C 1.169-900.0

KÄRCHER



		Номер для заказа	Размер сопла				Цена	Описание	
Устройство для струйной абразивной очистки (без сопел)									
Устройство для гидроабразивной очистки с регулятором расхода (без сопел)	1	4.115-000.0						Для добавки абразивного средства в струю воды высокого давления в целях удаления краски, ржавчины или окалины. Устанавливается на струйной трубке вместо сопла высокого давления. С регулировкой расхода абразивного средства.	<input type="checkbox"/>
Устройство для гидроабразивной очистки без регулятора расхода (без сопел)	2	4.115-006.0						Для добавки абразивного средства в струю воды высокого давления в целях удаления краски, ржавчины или окалины. Устанавливается на струйной трубке вместо сопла высокого давления. Без регулировки расхода абразивного средства.	<input type="checkbox"/>
Сопловой комплект									
Фильтрный комплект TR гидроабразивный на	3	2.112-019.0	40						<input type="checkbox"/>
Сопло из карбида бора									
Сопло из карбида бора, для аппаратов с производительностью до 1000 л/ч	4	6.415-084.0	6 мм					В дополнение к сопловым комплектам. Сопло для абразивной очистки повышенной износостойкости.	<input type="checkbox"/>

■ Входит в комплект поставки. □ Доступные аксессуары. ▲ Удлинительный шланг.

Аксессуары для HDS 6/14 C 1.169-900.0

KÄRCHER



		Номер для заказа	Производительность			Цена	Описание	
Резервуар для пенной трубки								
Трубка для вдувания пены TR	1	4.112-053.0	350–600 л/ч					<input type="checkbox"/>
Трубка для пенной чистки с баллоном Advanced 025	2	2.112-017.0					Короткая трубка для пенной чистки с присоединенным к ней баллоном для чистящего средства (1 л). Прекрасно подходит, например, для пенной чистки автомобилей. С поворотным соединением EASY!Lock, регуляторами дозировки чистящего средства и угла распыления струи. Совместима с аппаратами с функцией Servo Control.	<input type="checkbox"/>
Емкость серый только для замены 1L	3	6.414-050.0						<input type="checkbox"/>
Комплект Inno Foam								
Комплект Inno Foam с инжектором для чистящего средства	4	2.112-000.0					Система для пенной чистки и дезинфекции с использованием мобильных или стационарных аппаратов HD / HDS. Со двоянной струйной трубкой для нанесения пены и промывки струей высокого давления, инжектором высокого давления для чистящего средства и прецизионным дозирующим вентилем (0-5 %). Наборы сопел (см. далее) для разных аппаратов заказываются отдельно.	<input type="checkbox"/>
Комплект Inno Foam	5	2.112-008.0					Система для пенной чистки и дезинфекции с использованием мобильных или стационарных аппаратов HD / HDS. Со двоянной струйной трубкой для нанесения пены и промывки струей высокого давления. Наборы сопел (см. далее) для разных аппаратов заказываются отдельно.	<input type="checkbox"/>
Комплект Easy Foam								
Комплект Easy Foam с инжектором для чистящего средства	6	2.112-010.0					Система для пенной чистки и дезинфекции с использованием мобильных и стационарных аппаратов HD / HDS. С насадкой для нанесения пены, надеваемой на струйную трубку, инжектором высокого давления для чистящего средства и прецизионным дозирующим вентилем (0-5 %). Наборы сопел (см. далее) для разных аппаратов заказываются отдельно.	<input type="checkbox"/>
Комплект Easy Foam	7	2.112-011.0					Система для пенной чистки и дезинфекции с использованием мобильных и стационарных аппаратов HD / HDS. Насадка для нанесения пены надевается на струйную трубку. Наборы сопел (см. далее) для разных аппаратов заказываются отдельно.	<input type="checkbox"/>
Наборы сопел для комплектов Inno / Easy Foam								
Набор сопел 060 для комплектов Inno / Easy Foam, 600 – 700 л/ч	8	2.111-018.0	600–700 л/ч				Для оптимальной, экономичной эксплуатации систем пенной чистки с аппаратами определенной производительности.	<input type="checkbox"/>
Монтажный комплект пенного сопла								
МК сопла для пенной чистки	9	2.112-013.0					Для дозированного нанесения пенообразующих средств на участках, требующих продолжительного воздействия (в санузлах, на кухнях и т. п.). Устанавливается на струйной трубке вместо сопла высокого давления.	<input type="checkbox"/>

■ Входит в комплект поставки. □ Доступные аксессуары. ▲ Удлинительный шланг.

Аксессуары для HDS 6/14 C 1.169-900.0

KÄRCHER



		Номер для заказа	Длина			Цена	Описание	
Монтажный комплект барабана для шланга								
МК пластикового барабана для шланга, для аппаратов HDS компактного класса	1	2.110-010.0	20 м					<input type="checkbox"/>
Автоматический барабан для шланга								
Автоматический барабан для шланга, из стали с порошковым покрытием / пластмассы	2	6.392-074.0	20 м				Автоматический барабан рассчитан на 20-метровый шланг высокого давления. Кронштейн изготовлен из стали с порошковым покрытием, а барабан – из пластмассы.	<input type="checkbox"/>
Автоматический барабан для шланга, из нерж. стали / пластмассы	3	6.392-083.0	20 м				Автоматический барабан рассчитан на 20-метровый шланг высокого давления. Кронштейн изготовлен из нержавеющей стали, а барабан – из пластмассы.	<input type="checkbox"/>
Автоматический барабан для шланга, лакированный	4	6.392-106.0	20 м				Автоматический барабан со шлангом длиной 20 м, кронштейн из лакированной стали, барабан из пластмассы.	<input type="checkbox"/>
Автоматический барабан для шланга, лакированный (серый базальт)	5	6.392-105.0	20 м					<input type="checkbox"/>
Автоматический барабан для шланга, из нерж. стали, с поворотным кронштейном	6	6.392-076.0	20 м				Автоматический барабан для шланга, из нержавеющей стали, с поворотным кронштейном.	<input type="checkbox"/>
МК автоматического барабана для шланга, из нерж. стали	7	6.392-122.0	20 м				Высококачественный автоматический барабан из нержавеющей стали, рассчитанный специально на применение в пищевой промышленности. Устойчивый к коррозии, с пружинным приводным механизмом в водонепроницаемом корпусе. С разъемом для присоединения шланга высокого давления с ниппелем.	<input type="checkbox"/>
МК барабан для намотки шланга TR 40m	8	6.392-442.0	40 м					<input type="checkbox"/>
Поворотный кронштейн, с порошковым покрытием	9	2.639-931.0					Поворотный кронштейн для установки автоматического барабана со шлангом на стене. Обеспечивает максимальный радиус действия и удобство выполнения работ. Поворачивается на 120°. Из оцинкованной стали.	<input type="checkbox"/>
МК настенного поворотного кронштейна, из нерж. стали	10	2.641-867.0					Поворотный настенный кронштейн из нержавеющей стали (для 2.641-866), обеспечивающий максимальное удобство обращения со шлангом.	<input type="checkbox"/>
Anbausatz Schlauchtrommel automatik								
МК держателя автоматического барабана для шланга, для аппаратов HDS компактного класса	11	2.110-013.0						<input type="checkbox"/>

■ Входит в комплект поставки. □ Доступные аксессуары. ▲ Удлинительный шланг.

Аксессуары для HDS 6/14 C 1.169-900.0

KÄRCHER



	Номер для заказа	Производительность				Цена	Описание	
Насадная моечная щетка								
Моечная щетка	1	4.113-001.0					Щетка универсального назначения для очистки поверхностей. Крепится зажимом непосредственно на струйной трубке. Соединение М 18 x 1,5.	<input type="checkbox"/>
Вращающаяся моечная щетка								
Вращающаяся моечная щетка, для аппаратов с производительностью < 800 л/ч, с нейлоновой щетиной	2	4.113-004.0	500-800 л/ч				Вращающаяся моечная щетка бережно удаляет мелкую пыль и серый налет с любых поверхностей. Термостойкая (до 60 °С), М 18 x 1,5. Со сменной щетиной.	<input type="checkbox"/>
Вращающаяся моечная щетка, для аппаратов с производительностью < 800 л/ч, с натур. щетиной	3	4.113-003.0	500-800 л/ч				Приводится во вращение струей воды. Бережно удаляет мелкую пыль и серый налет с любых поверхностей. Термостойкая (до 60 °С), М 18 x 1,5. Со сменной щетиной.	<input type="checkbox"/>

■ Входит в комплект поставки. □ Доступные аксессуары. ▲ Удлинительный шланг.

Аксессуары для HDS 6/14 C 1.169-900.0

KÄRCHER



	Номер для заказа	Цена	Длина	Диаметр	Цена	Описание	
Муфта Geka							
Муфта Geka со штуцером для шланга, R 1/2"	1	6.388-461.0				Со штуцером для шланга.	<input type="checkbox"/>
Муфта Geka со штуцером для шланга, R 3/4"	2	6.388-455.0					<input type="checkbox"/>
Муфта Geka со штуцером для шланга, R 1"	3	6.388-465.0					<input type="checkbox"/>
Шланговая муфта	4	6.388-458.0					С внутренней резьбой.
Входной фильтр							
Фильтр для всасывания воды	5	6.414-956.0				Для всасывания воды из прудов, резервуаров и т. д. Корпус из полиамида, сетка из нержавеющей стали, размер ячеек 800 мкм, соединения 3/4" и 1", без обратного клапана.	<input type="checkbox"/>
Входной фильтр с обратным клапаном	6	4.730-012.0				Латунный фильтр для всасывания воды из прудов, резервуаров и т. д. С обратным клапаном.	<input type="checkbox"/>
Фильтр тонкой очистки воды							
Фильтр тонкой очистки воды с адаптером	7	4.730-102.0				Фильтр монтируется на входе в аппарат высокого давления и имеет адаптер переходник на резьбы типа R 3/4" и R 1". Размер ячеек 125 мкм. макс. температура 50 °С. Пропускная способность до 1.200 л/ч. Защищает аппарат от частиц грязи, содержащихся в подаваемой на вход воде. Конструкция фильтра гарантирует его длительный срок службы, допускается демонтаж и разборка для обслуживания и очистки. Наличие фильтра тонкой очистки увеличивает срок службы помпы аппарата высокого давления как минимум вдвое. Высочайшее качество изготовления – Made in Germany.	<input type="checkbox"/>
Фильтр тонкой очистки воды, 100 мкм, R 1"	8	2.638-270.0				Фильтр тонкой очистки воды с ячейками размером 100 мкм, макс. температура 60 °С. Для установки на входе аппарата. Защищает аппарат от частиц грязи, содержащихся в подаваемой на вход воде. Пропускная способность до 1.200 л/ч, соединение 1".	<input type="checkbox"/>
Всасывающий шланг							
Шланг для подачи воды, НД 13, R 1" / R 3/4"	9	4.440-038.0	7,5 м			НД 13, R1" / R 3/4", до 30 °С.	<input type="checkbox"/>
Шланг для подачи воды	10	4.440-207.0	7,5 м			НД 19, R1" / R 3/4", до 85 °С, для режима всасывания, с медным заземляющим проводом.	<input type="checkbox"/>

■ Входит в комплект поставки. □ Доступные аксессуары. ▲ Удлинительный шланг.