





Deutsch	3
English	12
Français	21
Italiano	30
Español	39
Svenska	48
Türkçe	57
Русский	66
Polski	76
Українська	86

Register and win!  
[www.kärcher.com](http://www.kärcher.com)







  Lesen Sie vor der ersten Benutzung Ihres Gerätes diese Originalbetriebsanleitung, handeln Sie danach und bewahren Sie diese für späteren Gebrauch oder für Nachbesitzer auf.

- Vor erster Inbetriebnahme Sicherheitshinweise Nr. 5.956-660 unbedingt lesen!
- Die Betriebsanleitung und die Sicherheitshinweise müssen dem Bedienungspersonal stets zugänglich sein.
- Bei Transportschaden sofort Händler informieren.

## Inhaltsverzeichnis

Umweltschutz	DE - 1
Sicherheitshinweise	DE - 1
Symbole in der Betriebsanleitung	DE - 1
Bestimmungsgemäße Verwendung	DE - 1
Arbeitsplätze	DE - 1
Funktion	DE - 2
Bedienelemente	DE - 3
Inbetriebnahme	DE - 3
Bedienung	DE - 4
Außerbetriebnahme	DE - 4
Lagerung	DE - 4
Transport	DE - 4
Technische Daten	DE - 4
Pflege und Wartung	DE - 4
Hilfe bei Störungen	DE - 6
Zubehör	DE - 8
Anlageninstallation	DE - 8
CE-Erklärung	DE - 9

## Umweltschutz

	Die Verpackungsmaterialien sind recyclebar. Bitte werfen Sie die Verpackungen nicht in den Hausmüll, sondern führen Sie diese einer Wiederverwertung zu.
	Altgeräte enthalten wertvolle recyclingfähige Materialien, die einer Verwertung zugeführt werden sollten. Batterien, Öl und ähnliche Stoffe dürfen nicht in die Umwelt gelangen. Bitte entsorgen Sie Altgeräte deshalb über geeignete Sammelsysteme.

### Hinweise zu Inhaltsstoffen (REACH)

Aktuelle Informationen zu Inhaltsstoffen finden Sie unter:

<http://www.karcher.de/de/unternehmen/umweltschutz/REACH.htm>

### Flockungsschlamm

Der Einsatz der Anlage ermöglicht eine Einhaltung von Abwassergrenzwerten und eventuell eine Wiederverwendung von Waschwasser in Hochdruckreinigern. Die Anlage ist somit ein Beitrag zum Umweltschutz. Beim Betrieb fällt sogenannter Flockungsschlamm an, der gemäß den örtlichen Vorschriften entsorgt werden muss.

## Sicherheitshinweise

- Jeweilige nationale Vorschriften des Gesetzgebers beachten.

## Symbole in der Betriebsanleitung

### Gefahr

Für eine unmittelbar drohende Gefahr, die zu schweren Körperverletzungen oder zum Tod führt.

### Warnung

Für eine möglicherweise gefährliche Situation, die zu schweren Körperverletzungen oder zum Tod führen könnte.

### Vorsicht

Für eine möglicherweise gefährliche Situation, die zu leichten Verletzungen oder zu Sachschäden führen kann.

## Bestimmungsgemäße Verwendung

- Die Anlage ist vorgesehen für eine Behandlung von ölhaltigen Abwässern von Hochdruckreinigern aus dem Kfz-Bereich. Das gereinigte Abwasser kann wiederverwendet oder in die Kanalisation eingeleitet werden. Die Restölgehalte liegen unter den gesetzlichen Grenzwerten gemäß Abwasserverordnung (AbwV) - Anhang 49.
- Je nach Anwendungsfall können bei unzureichender Zugabe von Entkeimungsmitteln noch gesundheitsgefährdende Keime im Abwasser enthalten sein.

### Gefahr

*Gesundheitliche Schäden durch Trinken des Abwassers. Das gereinigte Abwasser besitzt keine Trinkwasserqualität. Es enthält noch Restverschmutzungen und Reinigungsmittel.*

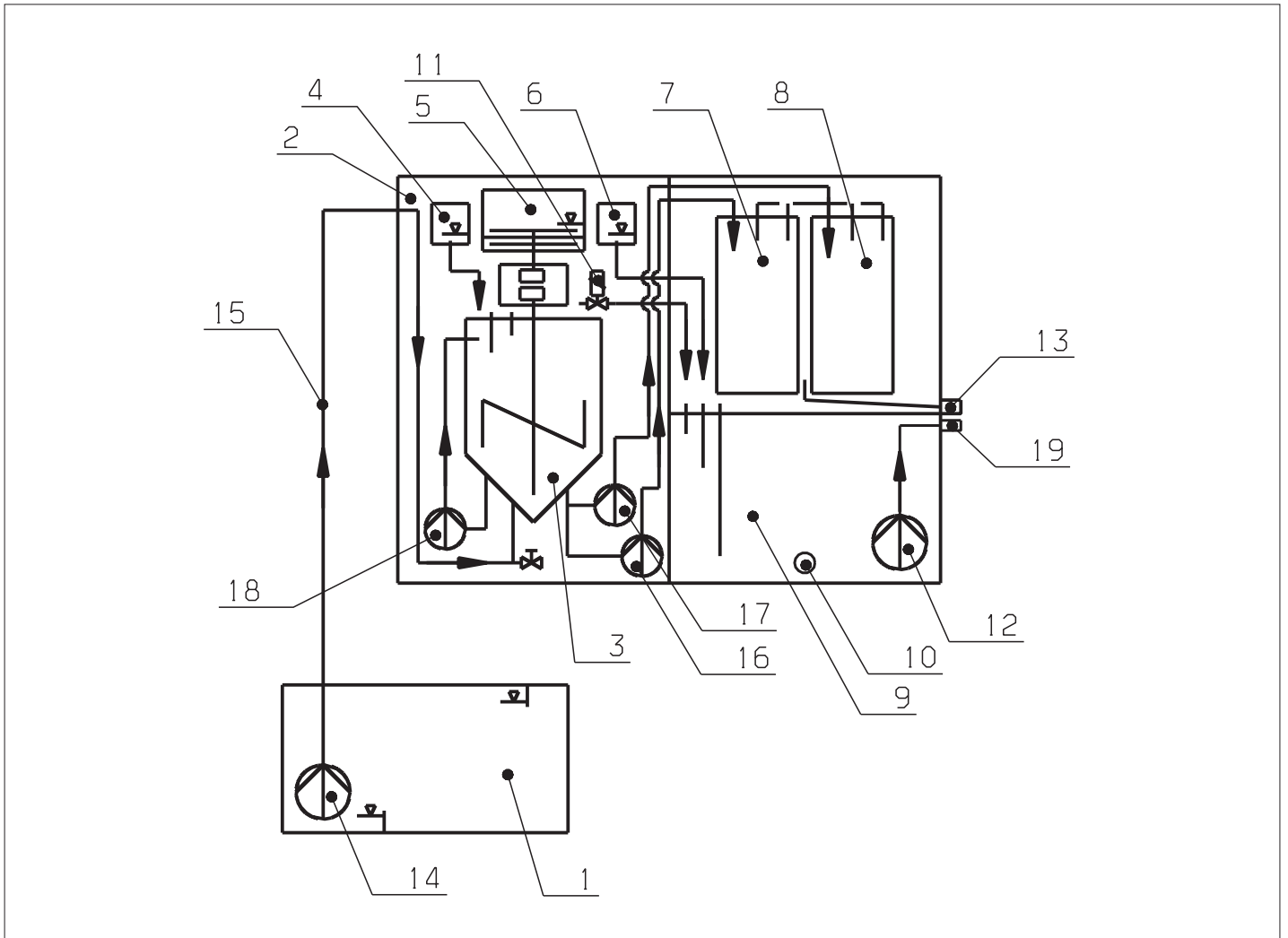
**Hinweis:** Die Anlage kann nicht alle Abwasserarten reinigen, da sie für die Behandlung von Abwasser aus dem Kfz-Bereich konzipiert ist. Gegebenenfalls muss eine Wasserprobe analysiert werden, um zu entscheiden, ob die Anlage für den Anwendungsfall geeignet ist.

## Arbeitsplätze

Der Arbeitsplatz befindet sich unmittelbar an der Anlage. Er wird jedoch nur kurzzeitig (Spaltpflege nachfüllen, Filter wechseln, Wartungsarbeiten) genutzt.

# Funktion

## Fließschema



- 1 Schmutzfang
- 2 Reaktionseinheit
- 3 Reaktionsbehälter mit Rührwerk
- 4 Dosiereinheit flüssiges Spaltpulver
- 5 Dosiereinheit Spaltpulver
- 6 Dosierbehälter Entkeimungsmittel
- 7 Recyclingfilter (flüssiges Spaltpulver)
- 8 Filter (Spaltpulver)
- 9 Vorratsbehälter Brauchwasser
- 10 Ablaufhahn
- 11 Magnetventil für Frischwasserzulauf
- 12 Versorgungspumpe Hochdruckreiniger
- 13 Abwasserablaufstutzen
- 14 Schmutzwasserpumpe/Anbausatz  
Schmutzfang
- 15 Zulaufschlauch
- 16 Entleerungspumpe flüssiges Spaltpulver
- 17 Entleerungspumpe Spaltpulver
- 18 Bypasspumpe
- 19 Ablaufstutzen Brauchwasser

## Funktionsbeschreibung

Das ölhaltige Abwasser wird mit einer Schmutzwasserpumpe (14) beziehungsweise dem Anbausatz Schmutzfang aus dem Schmutzfang (1) in den Reaktionsbehälter (3) der Anlage gepumpt. Im Reaktionsbehälter (3) erfolgt je nach voreingestellter Betriebsart:

### Bei Verwendung von flüssigem Spaltpmittel:

- Zugabe von flüssigem Spaltpmittel aus der Dosiereinheit (4), wobei die Dosiermenge auf den Verschmutzungsgrad des Abwassers abgestimmt werden muss.
- Homogene Durchmischung von Spaltpmittel und Abwasser durch Rühren und Umwälzung mit der Bypasspumpe (18).
- Flockenbildung mit Bindung von Schmutz und emulgiertem Öl.
- Pumpen der Mischung aus Flocken und gereinigtem Wasser zum Recyclingfilter (7) mit der Entleerungspumpe flüssiges Spaltpmittel (16). Von dort gelangt es anschließend in den Vorratsbehälter für Brauchwasser (9).

### Bei Verwendung von Spaltpulver:

- Zugabe von Spaltpulver aus der Dosiereinheit (5), wobei die Dosiermenge auf den Verschmutzungsgrad des Abwassers abgestimmt werden muss.
- Homogene Durchmischung von Spaltpulver und Abwasser durch Rühren und Umwälzung mit der Bypasspumpe (18).
- Flockenbildung mit Bindung von Schmutz und emulgiertem Öl.
- Pumpen der Mischung aus Flocken und gereinigtem Wasser zum Filter für Spaltpulver (8) mit der Entleerungspumpe Spaltpulver (17). Von dort gelangt es anschließend je nach eingestellter Betriebsart über den Abwasserablaufstutzen (13) in das Abwassernetz oder über einen Verbindungsschlauch zwischen Abwasserablaufstutzen (13) und Ablaufhahn (10) in den Vorratsbehälter für Brauchwasser (9).

### Vom Vorratsbehälter für Brauchwasser kann man das gereinigte Abwasser je nach Installationsversion wie folgt nutzen:

- Gereinigtes Abwasser in einen externen Pufferbehälter (Option) für die weitere Verwendung über den Ablaufstutzen Brauchwasser (19) mit Versorgungspumpe Hochdruckreiniger (12) pumpen.
- Gereinigtes Abwasser zu einem Hochdruckreiniger mit Versorgungspumpe Hochdruckreiniger (12) über den Ablaufstutzen Brauchwasser (19) und Verknüpfung durch Steuerleitung Anbausatz ASA/HDS pumpen.

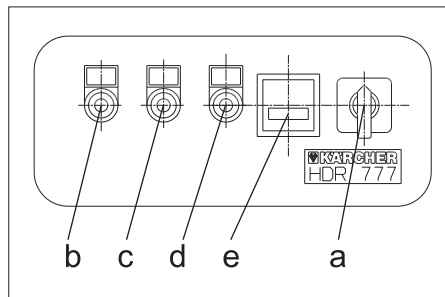
Als Alternative kann die Anlage über den Anbausatz HDS - ASA/HDR und den Anbausatz Frischwasserfernsteuerung mit einem Hochdruckreiniger verknüpft werden.

Bei den beiden Recycling-Versionen wird Wassermangel (durch Verschleppung und Verdunstung) durch Frischwasserzufuhr ausgeglichen. Bei der Verknüpfung über Anbausatz HDS - ASA/HDR kann das Frischwasser für Spülprozesse genutzt werden.

Bei Wasserrückgewinnung muss über den Dosierbehälter (6) Entkeimungsmittel zudosiert werden. Dadurch können Geruchsprobleme durch Bakterien vermieden werden.

Optional kann im Schmutzfang ein zusätzlicher Schwimmerschalter als Überfüllsicherung installiert werden. Beim Auslösen des Schwimmerschalters (Schmutzfang voll) wird die Wasserversorgung für den Hochdruckreiniger gesperrt. Dies geschieht so lange, bis eine Freigabe durch den Schwimmerschalter im Schmutzfang erfolgt.

## Bedienelemente



a	Hauptschalter
b	Kontrolllampe „Betrieb“ (grün)
c	Kontrolllampe „Störung“ (rot)
d	Kontrolllampe „Spaltprozess läuft“ (grün)
e	Betriebsstundenzähler

## Inbetriebnahme

**Hinweis:** Die Aufstellung und Inbetriebnahme der Anlage soll grundsätzlich durch Firma Kärcher oder durch deren geschulte Händler erfolgen.

Spezielle Hinweise zur Installation finden Sie unter „Anlageninstallation“.

### ⚠ Gefahr

*Gefahr durch reizende/ätzende Chemikalien, die Haut- und ernsthafte Augenverletzungen hervorrufen.*

Deshalb: Nicht Essen, nicht Trinken und nicht Rauchen.

Persönliche Schutzausrüstung tragen:

- Handschutz: Gummihandschuhe
- Augenschutz: Schutzbrille
- Körperschutz: Overall

Für gute Belüftung sorgen!



### Erste Hilfe!

- Nach Hautkontakt: sofort mit viel Wasser abspülen, mit Seife nachreinigen.
- Nach Augenkontakt: sofort mit viel Wasser abspülen (15 Minuten), Arzt konsultieren.

- Nach Verschlucken: sofort Mund mit viel Wasser spülen oder viel Wasser trinken (siehe EG-Sicherheitsdatenblatt), kein Erbrechen herbeiführen, Arzt konsultieren.
- Nach Einatmen: Frischluftzufuhr, Atemwege freihalten.

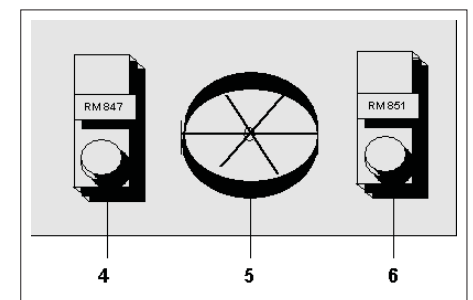
### ⚠ Gefahr

*Quetschgefahr durch Dosiereinrichtung. Spaltpmittel nur bei ausgeschalteter Anlage einfüllen.*

### Vorsicht

*Schäden an der Anlage durch falsche Chemikalien. Verwenden Sie nur vom Hersteller freigegebene und empfohlene Chemikalien.*

## Chemikalien und Dosiervorrichtung



4	Dosierbehälter Spaltpmittel flüssig RM 847
5	Spaltpmitteldosiereinheit Spaltpmittel Pulver RM 846
6	Dosierbehälter Entkeimungsmittel RM 851

Je nach Betriebsvariante und Einsatzgebiet werden die Behandlungsmittel unterschiedlich zudosiert.

## Spaltpulver RM 846

- Einsatz nur bei Betriebsvarianten mit Spaltpulverzugabe.
- ➔ Spaltpulver bis zu maximal 2/3 in den Behälter einfüllen. Sicherheitshinweise beim Umgang mit Spaltpulver beachten.

## Spaltpmittel flüssig RM 847

- Einsatz nur bei Betriebsvarianten mit flüssigem Spaltpmittel.
- RM 847 muss gemäß Etikettenangabe oder Angabe auf Produktinfoblatt vorbereitet werden. Die Einsatzverdünnung muss immer frisch angesetzt werden, da die verdünnte Lösung nicht über einen längeren Zeitraum stabil ist.
- ➔ Vorbereitete Spaltpmittellösung in den Behälter einfüllen. Sicherheitshinweise beim Umgang mit RM 847 beachten.

## Entkeimungsmittel RM 851

- Bei allen Betriebsarten mit Wiederverwendung von Waschwasser.
- ➔ Entkeimungsmittel in den dafür vorgesehenen Behälter der Mischeinheit einfüllen. Dabei die Sicherheitshinweise für den Umgang mit Entkeimungsmittel beachten.

**Hinweis:** Die Dosiermengen der o. g. Produkte sind ab Werk auf einen Mittelwert eingestellt! Die Dosiermengen müssen bei der Inbetriebnahme durch den Kundendienst auf den Verschmutzungsgrad des Abwassers am Aufstellungsort abgestimmt werden.

## Bedienung

### Ausschalten im Notfall

→ Hauptschalter in Stellung „0“ drehen.

### Betrieb

Die Betriebsart (Recycling oder Einleitung ins Abwassernetz) muss bei der Inbetriebnahme durch den Kundendienst eingestellt werden.

Die Anlage kann in 5 Versionen betrieben werden:

- 1 Betrieb mit Anschluss an die Kanalisation
- 2 Recyclingbetrieb mit Hochdruckreiniger
- 3 Recyclingbetrieb mit Hochdruckreiniger und Einleitung in die Kanalisation
- 4 Recyclingbetrieb mit nachgeschaltetem Pufferbehälter
- 5 Recyclingbetrieb mit nachgeschaltetem Pufferbehälter und Einleitung in die Kanalisation

Alle 5 Betriebsarten bedingen eine unterschiedliche Installation, siehe „Anlageninstallation“.

→ Hauptschalter in Position „1“ drehen.

## Außerbetriebnahme

- Hauptschalter in Stellung „0“ drehen.
- Bei längerem Stillstand oder Frost muss die Anlage durch Öffnen des Ablaufhahns entwässert werden.

## Lagerung

### Vorsicht

*Verletzungs- und Beschädigungsgefahr! Gewicht des Gerätes bei Lagerung beachten.*

## Transport

### Vorsicht

*Verletzungs- und Beschädigungsgefahr! Gewicht des Gerätes beim Transport beachten.*

→ Beim Transport in Fahrzeugen Gerät nach den jeweils gültigen Richtlinien gegen Rutschen und Kippen sichern.

## Technische Daten

Nennspannung	V	230/1~
Frequenz	Hz	50
Leistung	kW	1,2
Tiefe	mm	630
Breite	mm	1300
Höhe	mm	1300
Gewicht, leer	kg	165
Gewicht, voll	kg	485
Schalldruckpegel $L_{pA}$	dB(A)	< 60
Unsicherheit $K_{pA}$	dB(A)	1
Max. Durchsatz, flüssiges Spaltpulver	l/h	800
Max. Durchsatz, Spaltpulver	l/h	600
Inhalt Vorratsbehälter	l	250
Verbrauch flüssiges Spaltpulver	ml/m <sup>3</sup>	ca. 225
Verbrauch Spaltpulver	kg/m <sup>3</sup>	ca. 1
Verbrauch Entkeimungsmittel	ml/m <sup>3</sup>	ca. 100

## Pflege und Wartung

Nur eine gewartete Anlage ist sicher. Sorgen Sie dafür, dass eine regelmäßige Wartung nach folgendem Wartungsplan durchgeführt wird.

### ⚠ Gefahr

- *Unfallgefahr durch unsachgemäße Wartung! Wartungsarbeiten und Reparaturen dürfen nur durch unterwiesenes Personal oder durch den Kärcher Kundendienst vorgenommen werden.*
- *Verletzungsgefahr! Niemals bei eingeschalteter Anlage oder laufendem Rührwerk in den Reaktionsbehälter greifen.*

### ⚠ Gefahr

*Gefahr durch elektrischen Schlag.*

- *Vor Arbeiten an der Anlage Hauptschalter ausschalten und Netzstecker ziehen.*
- *Bei Recyclingbetrieb mit Hochdruckreiniger beide Geräte ausschalten.*
- *Der Schaltschrank darf nur bei abgeschalteter und vom Stromnetz getrennter Anlage geöffnet werden.*

Verwenden Sie ausschließlich Originalteile des Herstellers oder von ihm empfohlene Teile. Beachten Sie alle Sicherheits- und Anwendungshinweise, die diesen Teilen beigelegt sind.

Dies betrifft:

- Ersatz- und Verschleißteile
- Zubehörteile
- Betriebsstoffe

## Wartungsplan

Zeitpunkt	Tätigkeit	betroffene Baugruppe	Durchführung	von wem
2x täglich	überprüfen	Dosierbehälter für flüssiges Spaltpulver und für Entkeimungsmittel (nur bei Wiederverwendung des gereinigten Abwassers).	Füllstand überprüfen und bei Bedarf nachfüllen, gefüllten Behälter wieder gut verschließen.	Betreiber
	überprüfen	Dosiereinheit Spaltpulver	Füllstand überprüfen und bei Bedarf bis maximal 2/3 nachfüllen, Überfüllung vermeiden.	Betreiber
wöchentlich, bzw. wenn Kontrolllampe „Störung“ rot aufleuchtet	reinigen	Filtereinheit	Verschmutzung prüfen, bei Bedarf Filter wechseln, dazu: <ul style="list-style-type: none"> <li>➔ Stirnseitige Tür der Filtereinheit öffnen.</li> <li>➔ Verschmutzten Recyclingfilter oder Filter für Spaltpulver herausziehen und gegen neue Filter tauschen.</li> <li>➔ Schlauch von Überlauf in die Tasche der Filterinnenseite stecken.</li> <li>➔ Schmutzbelasteten Filter abtropfen lassen und Inhalt gemäß gesetzlichen Bestimmungen entsorgen! *)</li> </ul>	Betreiber
	reinigen	Füllstandssonden in Filtereinheit Reaktionsbehälter (hinter Schaltschrank ohne Abbildung) und Vorratsbehälter Brauchwasser.	Füllstandssonden mit feuchtem Tuch von anhaftendem Schmutz reinigen.	Betreiber
vierteljährlich	überprüfen	Alle wasserführenden Schlauchleitungen.	Sind Schläuche geknickt, verstopft oder beschädigt? Wenn ja, Schäden beseitigen bzw. Schlauch tauschen.	Betreiber
	reinigen	Komplette Anlage von innen.	<ul style="list-style-type: none"> <li>➔ Hauptschalter in Stellung „0“ drehen.</li> <li>➔ Netzstecker ziehen.</li> <li>➔ Alle Behälter entleeren, ablaufendes Wasser in Schlammfang leiten oder extern entsorgen. *)</li> <li>➔ An den Innenwänden anhaftenden Schmutz mit Wasserschlauch abspritzen (max. 0,6 MPa) und Wasser abfließen lassen.</li> <li>➔ Keinen Hochdruckreiniger verwenden! Elektrobauteile können dabei zerstört werden.</li> </ul>	Betreiber

\*) „Schlamm aus Öltrennanlage“ - in Deutschland Abfallschlüssel Nr. 190813

## Hilfe bei Störungen

Störung	Mögliche Ursache	Behebung	von wem
Kontrolllampe „Störung“ leuchtet rot	Filter voll.	Filter reinigen oder wechseln (siehe „Wartungsplan“).	Betreiber
	Dosiereinheit für Spaltpulver leer.	Anlage ausschalten. Spaltpulver auffüllen bis max. 2/3 der Dosiereinheit, Anlage wieder einschalten.	Betreiber
	Dosiereinheit flüssiges Spaltpulver leer bzw. Dosierbehälter Entkeimungsmittel leer (nur bei Recyclingbetrieb).	Anlage ausschalten. Flüssiges Spaltpulver bzw. Entkeimungsmittel auffüllen.	Betreiber
	Kurze Füllstandssonde in Reaktionsbehälter löst aus, obwohl lange Sonde im Reaktionsbehälter nicht auslöst.	Anlage ausschalten. Reaktionsbehälter leeren, Sonden reinigen und danach Anlage wieder einschalten. Falls kurze Füllstandssonde wieder auslöst, Kundendienst benachrichtigen.	Betreiber
	Kontaktproblem im Reaktionsbehälter (lange Füllstandssonde löst aus, obwohl Rührstab „leer“ anzeigt).	Anlage ausschalten. Sonden reinigen und danach Anlage wieder einschalten. Falls gleiches Problem auftritt, Kundendienst benachrichtigen.	Betreiber
	Kontaktproblem im Vorratsbehälter Brauchwasser. Füllstandssonden lösen aus, obwohl lange Sonde „leer“ anzeigt.	Anlage ausschalten. Sonden reinigen und danach Anlage wieder einschalten. Falls gleiches Problem auftritt, Kundendienst benachrichtigen.	Betreiber
	Kontaktproblem der Füllstandssonden im Schwimmerkasten des Anbausatzes HDS - ASA/HDR (nur möglich bei Recycling über Anbausatz HDS - ASA/HDR).	Anlage ausschalten. Sonden reinigen und danach Anlage wieder einschalten. Falls gleiches Problem auftritt, Kundendienst benachrichtigen.	Betreiber
	Laufzeitüberschreitung der Pumpen unter dem Reaktionsbehälter.	Kundendienst benachrichtigen.	Betreiber
	Schwimmerschalter im Schmutzfang (Option) löst aus.	Anlage und Hochdruckreiniger überprüfen und gegebenenfalls Kundendienst benachrichtigen.	Betreiber/ Kundendienst
	Rührwerkswelle hat sich von Motorwelle gelöst.	Rührwerkswelle wieder an Kupplung befestigen, Kupplung sichern.	Kundendienst
Reaktionsbehälter läuft über	Füllstandssonden im Reaktionsbehälter verschmutzt, defekt oder falsch justiert.	Füllstandssonden prüfen, reinigen, gegebenenfalls nachjustieren oder austauschen.	Betreiber/ Kundendienst
Anlage läuft nicht an	Keine Spannungsversorgung.	Netzkabel in Steckdose? Netz prüfen.	Betreiber
	Schmutzfang leer.	Schmutzfang füllen oder Schmutzwasserpumpe tiefer hängen.	Betreiber
	Vorratsbehälter Brauchwasser in Filtereinheit gefüllt.	Bei Recyclingbetrieb Verbrauch durch Hochdruckreiniger abwarten, ansonsten Versorgungspumpe für Hochdruckreiniger reinigen oder tauschen.	Betreiber/ Kundendienst
	Kontaktprobleme oder Steuerung defekt.	Kontakte prüfen oder Steuerplatine austauschen.	Kundendienst
Schmutzwasserpumpe im Schmutzfang läuft nicht	Pumpe nicht angeschlossen, Schwimmerschalter S2 nicht geschlossen oder Pumpe defekt.	Pumpe anschließen. Schwimmerschalter S2 anschließen oder Kontakt auf Platine brücken. Pumpe reinigen oder austauschen.	Kundendienst
Schmutzwasserpumpe schaltet nicht ab	Füllstandssonde im Reaktionsbehälter verschmutzt oder defekt.	Füllstandssonde reinigen oder austauschen.	Kundendienst
starke Geruchsbelästigung	Dosierbehälter Entkeimungsmittel leer.	Behälter nachfüllen.	Betreiber
	Dosierung in Dosierbehälter Entkeimungsmittel zu gering.	Dosierung erhöhen.	Kundendienst
	Dosiermagnetventil defekt.	Magnetventil austauschen.	Kundendienst
	Entkeimungsmittel nicht mehr aktiv.	Entkeimungsmittel prüfen und bei Bedarf gegen neues ersetzen.	Betreiber/ Kundendienst
Entkeimungsmittelverbrauch sehr hoch	Dosierung in Dosierbehälter Entkeimungsmittel zu hoch.	Dosierung verringern.	Kundendienst
	Dosiermagnetventil defekt.	Magnetventil austauschen.	Kundendienst



Störung	Mögliche Ursache	Behebung	von wem
Vorratsbehälter Brauchwasser läuft über	Füllstandssonden im Vorratsbehälter Brauchwasser verschmutzt oder defekt.	Füllstandssonden reinigen oder austauschen.	Betreiber/ Kundendienst
	Magnetventil für Frischwasserzulauf verschmutzt oder defekt.	Magnetventil reinigen oder austauschen.	Betreiber/ Kundendienst
Reaktionsbehälter wird nicht vollständig entleert	Vorratsbehälter für Brauchwasser voll.	Bei Recyclingbetrieb Wasserverbrauch abwarten, ansonsten Versorgungspumpe für Hochdruckreiniger reinigen oder austauschen.	Betreiber/ Kundendienst
	Füllstandssonden im Vorratsbehälter Brauchwasser verschmutzt oder defekt.	Füllstandssonden reinigen oder austauschen.	Betreiber/ Kundendienst
	Schlauchleitung oder Entleerungspumpen zwischen Reaktionsbehälter und Filtereinheit verstopft.	Reinigen oder austauschen.	Betreiber/ Kundendienst
	Rührwerkswelle verschmutzt oder Kontaktproblem.	Rührwerkswelle reinigen oder austauschen.	Betreiber/ Kundendienst
	Rührwerkswelle hat sich von Motorwelle gelöst.	Rührwerkswelle wieder an Kupplung befestigen, Kupplung sichern.	Kundendienst
Rührwerksmotor und Entleerungspumpen schalten nach Entleerung von Reaktionsbehälter nicht ab	Rührwerkswelle verschmutzt oder Kontaktproblem.	Rührwerkswelle reinigen oder austauschen.	Betreiber/ Kundendienst
Spaltpulver wird nicht in den Reaktionsbehälter gefördert	Dosieröffnung oder Dosiervorrichtung durch feuchtes Spaltpulver verstopft.	Spaltpulver aus Dosiereinheit entfernen, Öffnung oder Dosiervorrichtung reinigen, trockenes Spaltpulver einfüllen.	Betreiber
	Dosiermotor ohne Spannung oder defekt.	Spannungsversorgung überprüfen, gegebenenfalls Motor austauschen.	Kundendienst
Dosiermotor für Spaltpulver läuft, obwohl kein Pulver vorhanden ist	Füllstandsfühler verschmutzt oder defekt.	Füllstandsfühler reinigen oder austauschen.	Betreiber/ Kundendienst
Rührwelle im Reaktionsbehälter dreht sich nicht	Rührwerksmotor ohne Spannung oder defekt.	Spannungsversorgung überprüfen, gegebenenfalls Motor austauschen.	Kundendienst
	Rührwerkswelle hat sich von Motorwelle gelöst.	Rührwerkswelle wieder an Kupplung befestigen, Kupplung sichern.	Kundendienst
unzureichende Flockengröße	Dosiermenge Spaltpulver oder flüssiges Spaltpulver zu gering.	Dosierungen erhöhen.	Kundendienst
	Ruhephase nach Rührprozess zu kurz.	Ruhephase erhöhen.	Kundendienst
	Rührprozess nicht einwandfrei.	Ursache ermitteln und beseitigen.	Kundendienst
	Bypasspumpe unter Reaktionsbehälter arbeitet nicht.	Spannungsversorgung überprüfen, gegebenenfalls Pumpe austauschen.	Kundendienst
Filter ist nach wenigen Spaltprozessen voll	Schlauch von Reaktionsstank zu Kaskadenfilter steckt nicht in vorgesehener Öffnung des Filters.	Ursache beheben.	Betreiber
	Zu kleine Flocken verstopfen Filtervlies.	Flockungsprozess optimieren (Dosierung Spaltpulver und Ruhephase).	Kundendienst
Hochdruckreiniger ohne Druck	Wassermangel, Luftansaugung oder Hochdruckreiniger falsch angeschlossen.	Ursache ermitteln und beseitigen.	Kundendienst
Wasser läuft aus einem der Überläufe (B, F, H) (siehe „Anlageninstallation“, Anschluss der Überläufe)	Überläufe nicht angeschlossen.	Überläufe anschließen.	Kundendienst
Rührwerksmotor und Entleerungspumpen schalten nach Entleerung von Reaktionsbehälter nicht ab	Rührwerkswelle verschmutzt oder Kontaktproblem.	Rührwerkswelle reinigen oder austauschen.	Betreiber/ Kundendienst

## Zubehör

### Chemikalien

Spaltmittel, Pulver	RM 846	20 kg
Spezialtrennmittel	RM 847	2x 1 l
Entkeimungsmittel W	RM 851	30 kg

### Notwendiges Zubehör

Bezeichnung	Bestell-Nr.
Recyclingfilter	6.286-359
Filtersack	6.286-358
Anbausatz Schmutzfang (230 V / 1~50 Hz) – Zum Befüllen der Anlage. Der Anbausatz besteht aus einer Tauchpumpe mit Schwimmerschalter mit Edelstahl-Saugkorb und Befestigungsvorrichtung für Wand oder Beckenrand.	2.638-333
Installationsmaterial Schlauch DN 25	6.388-283
Installationsmaterial Schlauch DN 35	6.389-750
Installationsmaterial Schlauch DN 50	6.389-751

Schlauchschellen, Kabelband auf Anfrage.

### Zusätzliches Zubehör

Bezeichnung	Bestell-Nr.
Anbausatz ASA/HDS – Für Recyclingbetrieb mit Hochdruckreiniger (ohne Frischwassernachspülung)	2.638-346
Anbausatz HDS - ASA/HDR – Für Recyclingbetrieb mit Hochdruckreiniger und integrierter Frischwassernachführung für Spülzwecke (Anbausatz 2.638-264).	2.638-300
Anbausatz Frischwasserfernsteuerung – Zum Auslösen des Spülvorgangs in Verbindung mit Anbausatz 2.638-300.	2.638-264

## Anlageninstallation



Nur für autorisiertes Fachpersonal!

### Aufstellung

#### ⚠ Gefahr

*Vergiftungsgefahr bei unzureichender Belüftung! Abwasser-Behandlungsanlagen nur in Räumen aufstellen, die eine ausreichende Belüftung ermöglichen. Diese ist bei Nachfüllen von Chemikalien erforderlich.*

**Hinweis:** Die Anlage muss waagrecht aufgestellt und exakt ausgerichtet werden!

➔ Den lose beigelegten Ablaufhahn an den Anschluss (A) montieren.

### Installation der Schmutzwasserpumpe

➔ Pumpe im Schmutzfang mindestens 200 mm über dem Boden so befestigen, dass sich die Schwimmerschalter frei bewegen können.

➔ Schmutzwasserpumpe und Zulauf (G) mit Schlauch DN 25 verbinden.

#### ⚠ Gefahr

*Gefährliche elektrische Spannung! Elektroinstallation darf nur durch eine Elektro-Fachkraft sowie nach den örtlich gültigen Richtlinien erfolgen.*

➔ Elektrokabel der Pumpe durch die Öffnung (C) führen und an die dafür vorgesehenen Anschlussklemmen der Steuerelektronik anschließen.

**Hinweis:** Anschlussleistung der Schmutzwasserpumpe max. 1000 W.

### Anschluss der Überläufe

➔ Überlauf (B) mit Schlauch DN 50 zum Schmutzwasser-Auffangbecken führen.

➔ Notüberlauf (F) je nach örtlichen Gegebenheiten zum Schmutzwasser-Auffangbecken oder zur Kanalisation führen.

➔ Ablauf (E) je nach örtlichen Bedingungen zum Anbausatz HDS - ASA/HDR (2.638-300), Vorlagebehälter Brauchwasser oder zur Kanalisation führen.

➔ Ablauf (H) je nach örtlichen Bedingungen zur Kanalisation führen.

### Elektrischer Anschluss

Anforderungen an die Steckdose:

- ordnungsgemäß geerdet
- frei zugänglich
- mit Fehlerstrom-Schutzschalter gesichert

### Anschluss an den Hochdruckreiniger (bei Recyclingbetrieb)

Installation gemäß den Montageanleitungen der jeweiligen Anbausätze durchführen.

## Einstellungen

### Dosiermengen

Die Dosiermengen für Spaltmittel und Entkeimungsmittel sind ab Werk auf einen Mittelwert eingestellt.

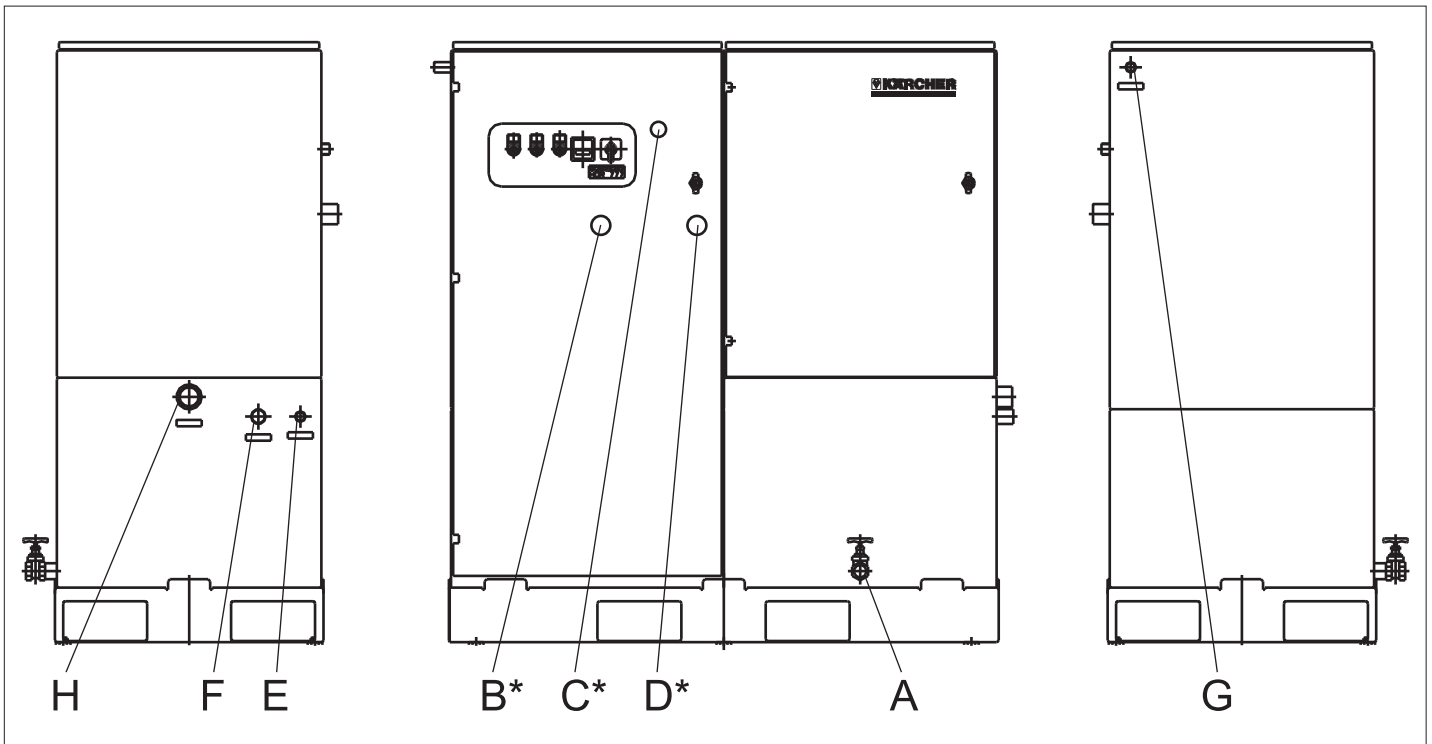
**Hinweis:** Die Dosiermengen müssen durch den Kundendienst auf den Verschmutzungsgrad des Abwassers am Aufstellungsort abgestimmt werden.

### Betriebsart

Die Betriebsart (Recycling oder Einleitung ins Abwassernetz) muss durch den Kundendienst eingestellt werden.

### Auffüllen mit Chemikalien

Diese Tätigkeit kann vom Bediener durchgeführt werden (siehe „Inbetriebnahme“).



- A Ablaufhahn
  - B Überlauf (DN 50) Reaktionsbehälter
  - C Durchführungöffnung für Elektrokabel der Schmutzwasserpumpe
  - D Frischwasserzulauf (DN 19)
  - E Ablauf Recyclingwasser (DN 25)
  - F Notüberlauf Filtereinheit (DN 29)
  - G Zulauf Schmutzwasser (DN 25)
  - H Ablauf zur Kanalisation oder externe Verbraucher
- \*) an der Rückseite

## CE-Erklärung

Hiermit erklären wir, dass die nachfolgend bezeichnete Maschine aufgrund ihrer Konzipierung und Bauart sowie in der von uns in Verkehr gebrachten Ausführung den einschlägigen grundlegenden Sicherheits- und Gesundheitsanforderungen der EG-Richtlinien entspricht. Bei einer nicht mit uns abgestimmten Änderung der Maschine verliert diese Erklärung ihre Gültigkeit.


**Produkt:** Wasseraufbereitungsanlage  
**Typ:** 1.208-xxx


**Einschlägige EG-Richtlinien**  
 2006/42/EG (+2009/127/EG)  
 2004/108/EG

**Angewandte harmonisierte Normen**  
 EN 55014-1: 2006 + A1: 2009  
 EN 55014-2: 1997 + A2: 2008  
 EN 60204-1  
 EN 61000-3-2: 2006 + A2: 2009  
 EN 61000-3-3: 2008

### 5.957-693

Die Unterzeichnenden handeln im Auftrag und mit Vollmacht der Geschäftsführung.


  
 H. Jenner  
 CEO

  
 S. Reiser  
 Head of Approval

Dokumentationsbevollmächtigter:  
 S. Reiser

Alfred Kärcher GmbH & Co. KG  
 Alfred-Kärcher-Str. 28 - 40  
 71364 Winnenden (Germany)  
 Tel.: +49 7195 14-0  
 Fax: +49 7195 14-2212

Winnenden, 2010/07/14



 Please read and comply with these original instructions prior to the initial operation of your appliance and store them for later use or subsequent owners.

- Before first start-up it is definitely necessary to read the safety indications Nr. 5.956-660!
- These Operating Instructions and the Safety Instructions must always be accessible to the Operations staff.
- In case of transport damage inform vendor immediately

## Contents

Environmental protection	EN - 1
Safety instructions	EN - 1
Symbols in the operating instructions	EN - 1
Proper use	EN - 1
Work-stations	EN - 1
Function	EN - 2
Control elements	EN - 3
Start up	EN - 3
Operation	EN - 4
Shutting down	EN - 4
Storage	EN - 4
Transport	EN - 4
Technical specifications	EN - 4
Maintenance and care	EN - 4
Troubleshooting	EN - 6
Accessories	EN - 8
Installing the plant	EN - 8
CE declaration	EN - 9

## Environmental protection

	The packaging material can be recycled. Please do not throw the packaging material into household waste; please send it for recycling.
	Old appliances contain valuable materials that can be recycled; these should be sent for recycling. Batteries, oil, and similar substances must not enter the environment. Please dispose of your old appliances using appropriate collection systems.

### Notes about the ingredients (REACH)

You will find current information about the ingredients at:

<http://www.karcher.de/de/unternehmen/umweltschutz/REACH.htm>

### Slag from flakes

The plant/system helps in conforming to the waste water values and also eventually helps in reusing the washing water in high pressure cleaners. The plant is thus a contribution to environmental protection. Operating the plant gives rise to so-called slag from flakes that needs to be disposed off according to the local regulations.

## Safety instructions

- Please follow the national rules and regulations of the respective country.

## Symbols in the operating instructions

### **Danger**

*Immediate danger that can cause severe injury or even death.*

### **Warning**

*Possible hazardous situation that could lead to severe injury or even death.*

### **Caution**

*Possible hazardous situation that could lead to mild injury to persons or damage to property.*

## Proper use

- The plant is meant for treating waste water with oil content from high-pressure car cleaners. The purified waste water can be reused or led into the drainage system. The residual oil content is below the statutory limits of the waste water regulations (AbwV in Germany) - Appendix 49.
- Depending the application case, the waste water can contain germs that are harmful to health if inadequate quantities of sterilisation agent is added.

### **Danger**

*Do not drink the waste water - health hazard. The cleaned waste water is not of a potable quality. It still contains some residues of dirt and detergents.*

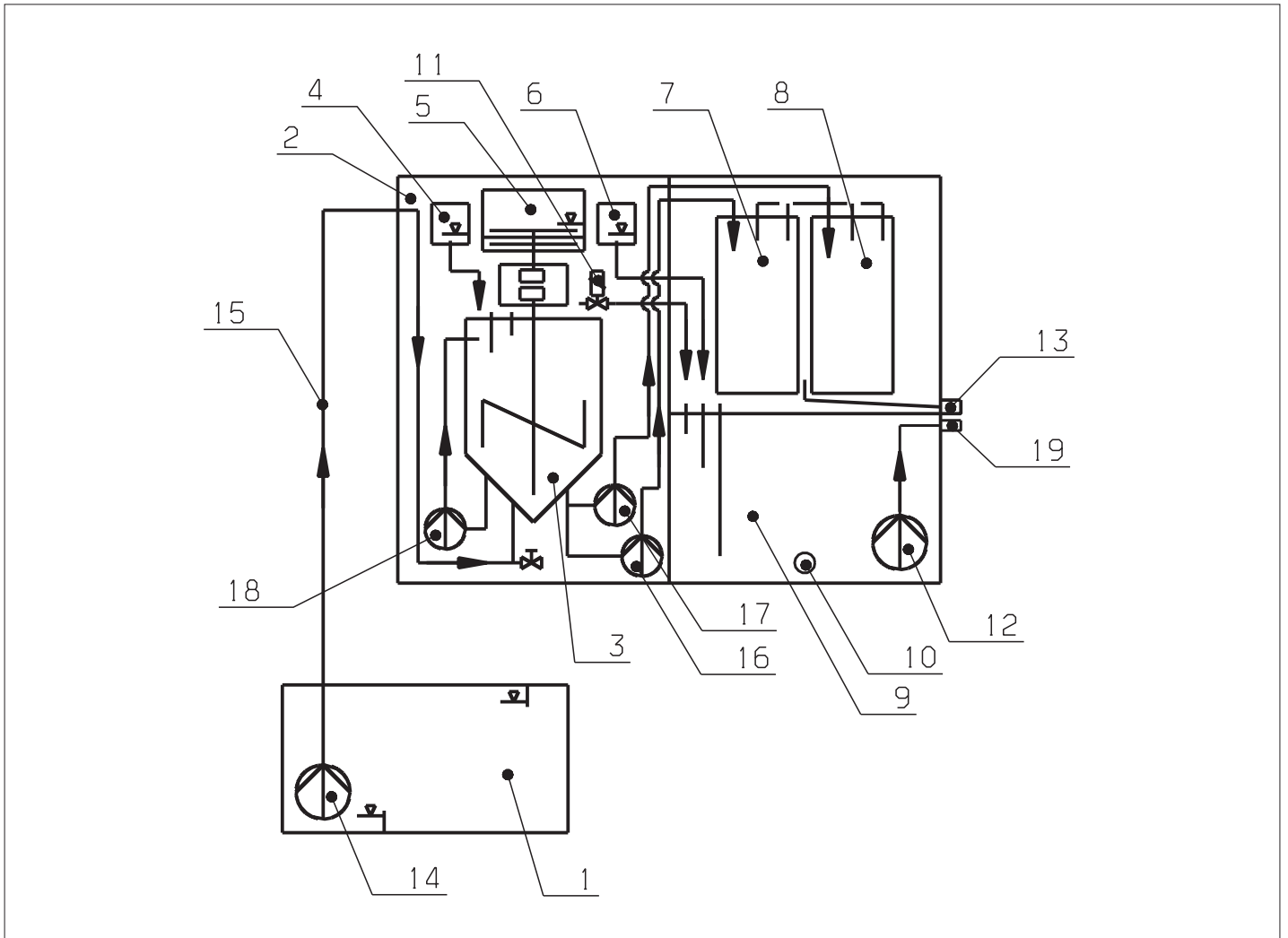
**Note:** The plant cannot be used to clean all types of waste water because it is designed only to treat waste water from car washing. A water sample can be analysed if needed to decide whether the plant is suitable for the proposed application.

## Work-stations

The work-place is located directly on the plant. It is however used only for a short period of time (topping up the splitting agent, changing the filter, for maintenance tasks).

## Function

## Flow pattern



- 1 Dirt collection
- 2 Reaction unit
- 3 Reaction container with stirrer
- 4 Dosing unit for liquid splitting agent
- 5 Dosing unit for splitting powder
- 6 Dosing container for sterilisation agent
- 7 Recycling filter (liquid splitting agent)
- 8 Filter (splitting powder)
- 9 Storage tank for processed water
- 10 Drain tap
- 11 Solenoid valve for fresh water inlet
- 12 Supply pump for high pressure cleaner
- 13 Waste water flow cock
- 14 Dirty water pump/ Attachment set dirt collector
- 15 Inlet hose
- 16 Emptying pump for liquid splitting agent
- 17 Emptying pump for splitting powder
- 18 Bypass pump
- 19 Drain cock for processed water

## Functional description

The waste water with oil content is pumped using a dirt water pump (14) and/or a dirt collector attachment set from the dirt collect (1) into the reaction tank (3) of the plant. Depending on the pre-set operations type, the following takes place in the reaction tank:

### If you use liquid splitting agent:

- Add liquid splitting agent from the dosing unit (4) whereby the dosing quantity needs to be adjusted to match the level of dirt in the waste water.
- Homogenous mixing of splitting agent and waste water by stirring and circulation using the bypass pump (18).
- Formation of flakes when dirt binds with emulgated oil.
- Pumping the mixture of flakes and purified water to the recycling filter (7) using the emptying pump for liquid splitting agent (16). From there, it ultimately reaches the storage tank for processed water (9).

### If you use liquid splitting powder:

- Add splitting powder from the dosing unit (5) whereby the dosing quantity needs to be adjusted to match the level of dirt in the waste water.
- Homogenous mixing of splitting powder and waste water by stirring and circulation using the bypass pump (18).
- Formation of flakes when dirt binds with emulgated oil.
- Use the emptying pump for splitting powder (17) to pump the mixture of flakes and cleaned water to the filter for splitting powder (8). Depending on the operations type that has been set, it will then go from there via the waste water cock (13) to the waste water drainage system or via a connection hose between the waste water cock (13) and the drainage cock (10) to the storage tank for processed water (9).

### Depending on the installation version, the purified waste water from the storage tank for processed water can be used as follows:

- Pump the purified water to an external buffer tank (optional) via the drain cock for processed water (19) using the supply pump for high-pressure cleaner for further use at a later stage.
- Pump the purified water to a high-pressure cleaner using the high-pressure cleaner supply pump (12) via the drain cock for processed water (19) and linking it through the control pipe of the ASA/HDS attachment set. Alternately, the plant can also be connected to a high-pressure cleaner via the HDS - ASA/HDR and the fresh water remote control attachment set.

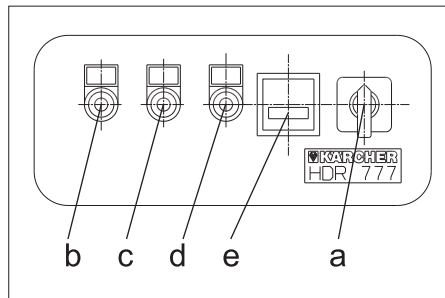
In the two recycling versions, water scarcity (caused by carrying and evaporation) is balanced out through fresh water supply. The fresh water can be used for rinsing

processes if the HDS - ASA/HDR attachment set is used.

Sterilisation agent (6) must be added via the dosing container (6) to regain washing water. This can help in avoiding bad odour due to formation of bacteria.

Optionally, you can also install a floater switch in the dirt collector to prevent overflowing. When the floater switch is activated (dirt collector is full), the water supply to the high-pressure cleaner is blocked. This takes place till the floater switch in the dirt collector releases the system again.

## Control elements



a	Main switch
b	Indicator lamp "Operations" (green)
c	Indicator lamp "Fault" (red)
d	Indicator lamp "Splitting process On" (green)
e	Operating hour counter

## Start up

**Note:** The plant is to be installed and started only by Kärcher or a dealer trained by Kärcher.

See "Plant Installation" for installation instructions.

### **⚠ Danger**

*Risk due to irritating/ caustic chemicals that can cause serious injury to skin and eyes.*

Therefore: Do not eat, drink or smoke.

Wear personal safety gear:

- Hand protection: Rubber gloves
- Eye protection: Safety goggles
- Protection for body: Overalls

Ensure proper ventilation!



### **First aid!**

- After skin contact: immediately rinse with water; then clean with soap.
- After coming in contact with eyes: rinse with water immediately (15 minutes); consult the doctor.
- After swallowing in: immediately rinse the mouth with lots of water or drink lots of water (see EG safety data sheet); do not induce vomiting; consult a doctor.
- After breathing in: Breathe in fresh air; clear the respiratory path.

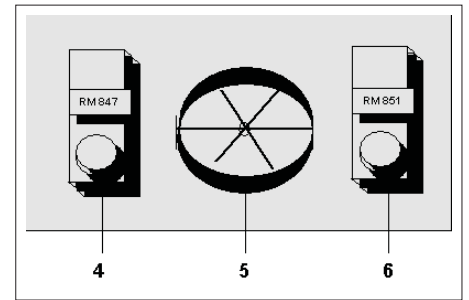
### **⚠ Danger**

*Danger of crushing on account of the dosing equipment. Top up splitting agent only when the plant is switched off.*

## Caution

*Damage to the plant due to wrong chemicals. Only use the chemicals that have been approved and recommended by the manufacturer.*

## Chemicals and dosing equipment



4	Dosing container for liquid splitting agent RM 847
5	Dosing unit for powder splitting agent RM 846
6	Dosing container for sterilisation agent RM 851

The treatment chemicals are added in varying proportions depending on the operations model and area of use.

### Splitting powder RM 846

- Use only in models where splitting powder is to be used.
- ➔ Fill in the splitting powder up to maximum 2/3 of the container. Comply with safety regulations on the handling of splitting powder.

### Liquid splitting agent RM 847

- Use only in models where liquid splitting agent is to be used.
- RM 847 must be prepared according to details on the label or on the product info sheet. RM 847 must always be diluted and used fresh because the diluted solution is not stable over a longer period of time.
- ➔ Fill in the prepared splitting agent solution into the container. Comply with safety regulations for handling RM 847.

### Sterilisation agent RM 851

- For all operation types where washing water is reused.
- ➔ Fill the sterilisation agent in the mixing unit container provided for the purpose. Follow the safety instructions of the manufacturer of the sterilisation agent.

**Note:** The dosing quantities of the above-mentioned product are set at the factory to an average value! The dosing quantities must be adjusted by the Customer Service mechanic at the installation site at the time of start-up to match the level of dirt in the waste water.

## Operation

### Switch-off in case of emergency

- Turn the main switch to position "0"

### Operation

The operating type (recycling or inlet into the drainage system) must be set by the Customer Service mechanic at the time of start-up.

The plant can be operated in 5 versions:

- 1 Operate with connection to the drainage system
- 2 Recycling operations with high-pressure cleaner
- 3 Recycling operations with high-pressure cleaner and inlet into the drainage system
- 4 Recycling operations with buffer tank at the end
- 5 Recycling operations with buffer tank at the end and inlet into the drainage system

All 5 operation modes need different installations, see "Plant installation".

- Turn the main switch to position "1"

## Shutting down

- Turn the main switch to position "0"
- Water must be drained out of the system by opening the drain cock if the plant is to remain idle for a longer time or if there are frost conditions.

## Storage

### Caution

*Risk of injury and damage! Note the weight of the appliance in case of storage.*

## Transport

### Caution

*Risk of injury and damage! Observe the weight of the appliance when you transport it.*

- When transporting in vehicles, secure the appliance according to the guidelines from slipping and tipping over.

## Technical specifications

Nominal voltage	V	230/1~
Frequency	Hz	50
Power	kW	1,2
Depth	mm	630
Width	mm	1300
Height	mm	1300
Weight, empty	kg	165
Weight, full	kg	485
Sound pressure level $L_{pA}$	dB(A)	< 60
Uncertainty $K_{pA}$	dB(A)	1
Max. throughput; liquid splitting agent	l/h	800
Max. throughput; splitting powder	l/h	600
Contents of storage tank	l	250
Consumption of liquid splitting agent	ml/m <sup>3</sup>	ap-prox. 225
Consumption of splitting powder	kg/m <sup>3</sup>	ap-prox. 1
Consumption of sterilisation agent	ml/m <sup>3</sup>	ap-prox. 100

## Maintenance and care

Only a well-maintained plant is safe. Ensure that you carry out regular maintenance tasks according to the following maintenance plan.

### ⚠ Danger

- *Risk of accident due to improper maintenance! Service and repairs may only be carried out by authorised persons or Kärcher Customer Service.*
- *Risk of injury! Never intervene in the reaction tank when the plant has been switched on or the stirrer is on.*

### ⚠ Danger

*Risk of electric shock.*

- *Before starting any work on the plant, switch off the main switch and pull out the plug.*
- *Switch off both the devices in case of recycling operations with high-pressure cleaner.*
- *The switching cabinet may only be opened when the plant has been switched off and separated from the power supply.*

Use exclusively original parts of the manufacturer or those parts recommended by him. Observe all instructions on safety and use which are accompanying these parts.

This concerns:

- replacement and wear parts
- Accessory parts
- Fuel

## Maintenance schedule

Time	Activity	Assembly affected	Performance	of whom
2x daily	Check	Dosing container for liquid splitting agent and for sterilisation agent (only while reusing the purified waste water).	Check filling level and top up if required; close the filled container properly.	Operator
	Check	Dosing unit for splitting powder	Check filling level and refill if required up to maximum 2/3; avoid excess filling.	Operator
weekly or if the indicator lamp "fault" glows red	Clean the filter	Filter unit	Check dirt level; replace filter, if required; further: → Open the front door of the filter unit. → Pull out the dirty recycling filter or filter for splitting powder and replace with a new filter. → Insert the overflow hose into the bag on the inner side of the filter. → Drain off the dirt-loaded filter and dispose off the content according to the statutory regulations! *)	Operator
	Clean the filter	Filling level probes in the filter unit of the reaction tank (behind the switching cabinet without diagram) and storage tank for processed water.	Clean the filling level probes with moist cloth to clean off the dirt sticking to it.	Operator
Quarterly	Check	All water-carrying hose pipes.	Are the hoses bent, blocked or damaged? If yes, rectify the damage or replace the hose.	Operator
	Clean the filter	Complete plant from the inside.	→ Turn the main switch to position "0" → Pull out the mains plug. → Empty all containers; guide the drained water into the slag collector or dispose off externally. *) → Spray off the dirt sticking to the inner walls using a water hose (max. 0.6 MPa) and let the water drain off. → Do not use high-pressure cleaner! Electronic components can get damaged.	Operator

\*) "Slag from oil separation unit" - in Germany it comes under waste category no. 190813



## Troubleshooting

Fault	Possible cause	Remedy	of whom
Indicator lamp "Fault" glows red	Filter full.	Clean or replace filter (see "Maintenance plan").	Operator
	Dosing unit for splitting powder is empty.	Switch off the plant. Fill up splitting powder up to max. 2/3 of the dosing unit; restart the plant.	Operator
	Dosing unit for liquid splitting agent is empty or dosing unit for sterilisation agent is empty (only for recycling operations).	Switch off the plant. Top up liquid splitting agent or sterilisation agent.	Operator
	The short filling level probe in the reaction tank gets triggered even if the long probe in the reaction container does not get triggered.	Switch off the plant. Empty the reaction tank, clean the probes and then restart the plant. Inform Customer Service if the short filling level probe gets triggered again.	Operator
	Contact problem in the reaction tank (long filling level probe gets triggered although the stirrer shows "empty").	Switch off the plant. Clean the probes and then restart the plant. Inform Customer Service if the problem persists.	Operator
	Contact problem in processed water storage tank. Filling level probe gets triggered although the long probe shows "empty".	Switch off the plant. Clean the probes and then restart the plant. Inform Customer Service if the problem persists.	Operator
	Contact problem of filling level probes in the swimmer box of the HDS - ASA/HDR attachment set (possible only while recycling using HDS - ASA/HDR attachment set).	Switch off the plant. Clean the probes and then restart the plant. Inform Customer Service if the problem persists.	Operator
	Excess running of the pumps under the reaction tank.	Inform Customer Service	Operator
	Floater switch in the dirt collector (option) is triggered.	Check plant and high-pressure cleaner and inform Customer Service if required.	Operator/Customer Service
	Stirrer shaft has got detached from the motor shaft.	Faster the stirrer shaft back to the coupling; secure the coupling.	Customer Service
Reaction tank overflows	Filling level probe in the reaction tank is dirty, defective or adjusted wrongly.	Check, clean, adjust or replace filling level probes.	Operator/Customer Service
Plant is not running	No supply voltage	Mains cable in socket? Check mains.	Operator
	Dirt collector is empty.	Fill dirt collector or hang the dirt water pump a little lower.	Operator
	Processed water storage tank in the filter unit is filled.	In recycling, wait till the processed water is consumed by the high-pressure cleaner; otherwise clean or replace the supply pump for high-pressure cleaner.	Operator/Customer Service
	Contact problems or control is defective.	Check contact or replace the control PCB.	Customer Service
Dirt water pump in the dirt collector is not running	Pump is not connected, floater switch S2 is not closed or pump is defective.	Connect the pump. Connect the floater switch S2 or bridge the contact on the PCB. Clean or replace the pump.	Customer Service
Dirt water pump does not switch off	Filling level probe in the reaction tank is dirty or defective.	Clean or replace the filling level probe.	Customer Service
Strong foul odour	Dosing container for sterilisation agent is empty.	Refill container.	Operator
	Dosing in the dosing container for the sterilisation agent is too less.	Increase dose.	Customer Service
	Dosing solenoid valve is defective.	Replace solenoid valve.	Customer Service
	Sterilisation agent is no longer active.	Check sterilisation agent and replace with a new one, if required.	Operator/Customer Service
Consumption of sterilisation agent is very high	Dosing in the dosing container for the sterilisation agent is too high.	Reduce dose.	Customer Service
	Dosing solenoid valve is defective.	Replace solenoid valve.	Customer Service
Processed water tank is overflowing	Filling level probe in the processed water tank is dirty or defective.	Clean or replace the filling level probe.	Operator/Customer Service
	Solenoid valve for fresh water supply is dirty or defective.	Clean or replace the solenoid valve.	Operator/Customer Service

<b>Fault</b>	<b>Possible cause</b>	<b>Remedy</b>	<b>of whom</b>
Reaction tank is not being emptied fully	Storage tank for processed water is full.	In recycling, wait till the processed water is consumed; otherwise clean or replace the supply pump for high-pressure cleaner.	Operator/Customer Service
	Filling level probe in the processed water tank is dirty or defective.	Clean or replace the filling level probe.	Operator/Customer Service
	Hose pipe or emptying pumps between the reaction tanks and filter units are blocked.	Clean or replace.	Operator/Customer Service
	Stirrer shaft is dirty or there is a contact problem.	Clean or replace the stirrer shaft.	Operator/Customer Service
	Stirrer shaft has got detached from the motor shaft.	Faster the stirrer shaft back to the coupling; secure the coupling.	Customer Service
Stirrer motor and emptying pump do not switch off after the reaction tank has been emptied	Stirrer shaft is dirty or there is a contact problem.	Clean or replace the stirrer shaft.	Operator/Customer Service
Splitting powder is not being transported to the reaction tank.	Dosing opening or dosing device is blocked due to moist splitting powder.	Remove splitting powder from the dosing unit; clean the opening of the dosing unit; fill in dry splitting powder.	Operator
	Dosing motor does not have voltage or is defective.	Check supply voltage; replace motor if required.	Customer Service
Dosing motor for splitting powder is running although there is no powder.	Filling level sensor is dirty or defective.	Clean or replace the filling level sensor.	Operator/Customer Service
Stirrer shaft in the reaction tank does not rotate.	Stirrer motor does not have voltage or is defective.	Check supply voltage; replace motor if required.	Customer Service
	Stirrer shaft has got detached from the motor shaft.	Faster the stirrer shaft back to the coupling; secure the coupling.	Customer Service
Inadequate flake size	Dosing quantity of splitting powder or liquid splitting agent is too low.	Increase dose.	Customer Service
	Resting phase after stirring process is too short.	Increase resting phase.	Customer Service
	Stirring process is not perfect.	Ascertain cause and rectify it.	Customer Service
	Bypass pump under the reaction tank does not work.	Check supply voltage; replace pump if required.	Customer Service
Filter is full after a few splitting processes	Hose from reaction tank to cascade filter does not fit into the filter opening that has been provided.	Remove the cause.	Operator
	Too small flakes block up the filter fleece.	Optimize the flaking process (dosing of splitting agent and resting phase).	Customer Service
High-pressure cleaner without pressure	There is no water; air has been sucked in or the high-pressure cleaner has been connected wrongly.	Ascertain cause and rectify it.	Customer Service
Water is running out from one of the overflows (B, F, H) (see "Plant installation"; connecting the overflows)	Overflows not connected.	Connect the overflows.	Customer Service
Stirrer motor and emptying pump do not switch off after the reaction tank has been emptied	Stirrer shaft is dirty or there is a contact problem.	Clean or replace the stirrer shaft.	Operator/Customer Service

## Accessories

### Chemicals

Splitting agent, powder	RM 846	20 kg
Special separators	RM 847	2x 1 l
Sterilisation agent W	RM 851	30 kg

### Required accessories

Description	Order No.
Recycling filter	6.286-359
Filter sack	6.286-358
Dirt collector attachment set (230 V / 1~50 Hz) – For filling the plant. The attachment set consists of an immersion pump with floater switch with stainless steel suction basket and equipment to fasten it to the wall or edge of a basin.	2.638-333
Installation material DN 25 hose	6.388-283
Installation material DN 35 hose	6.389-750
Installation material DN 50 hose	6.389-751

Hose clips; cable tape, on request.

### Additional accessories

Description	Order No.
ASA/HDS attachment set – For recycling operations with high-pressure cleaner (without fresh water rinsing)	2.638-346
HDS - ASA/HDR attachment set – For recycling operations with high-pressure cleaner and intergrated fresh water supply for rinsing (2.638-264 attachment set).	2.638-300
Attachment set 'Fresh water remote control' – To trigger the rinsing process in combination with the attachment set 2.638-300.	2.638-264

## Installing the plant



Only for authorised technicians!

### Installation

#### **⚠ Danger**

*Risk of poisoning in the event of improper or inadequate ventilation! Install the waste water treatment plants only in areas that permit good ventilation. This is especially important while topping up chemicals.*

**Note:** The plant must be installed in a horizontal manner and aligned straight!

➔ Install the loosely delivered drain cock at the connection (A).

### Installing the dirt water pump

➔ Fasten the pump in the dirt collector at least 200 mm above the floor in such a way that the floater switch can move freely.

➔ Connect dirt water pump and inlet (G) using DN 25 hose.

#### **⚠ Danger**

*Risk of electrical voltage! All electrical installations may only be done by an electrician according to the local regulations.*

➔ Guide the electrical cable of the pump through the opening (C) and connect it to the terminal clips provided for it in the control electronics.

**Note:** Connection output of the dirt water pump max. 1000 W.

### Connecting the overflows

➔ Guide Overflow (B) with DN 50 hose to the dirt water collection basin.

➔ Guide emergency overflow (F) to the dirt water collection tank or the drainage system according to the local regulations.

➔ Depending on the local conditions, guide drain (E) to the HDS - ASA/HDR (2.638-300) attachment set, processed water storage tank or the drainage.

➔ Guide drain (H) to the drainage system depending on the local conditions.

### Electrical connection

Socket requirements:

- Proper earthing
- Easy accessibility
- Secured with a fuse

### Connected to the high-pressure cleaner (in recycling mode)

Carry out proper installation according to the assembling instructions of the respective attachment sets.

## Settings

### Dosing quantities

The dosing quantities for splitting and sterilisation agents have been set in the factory to an average value.

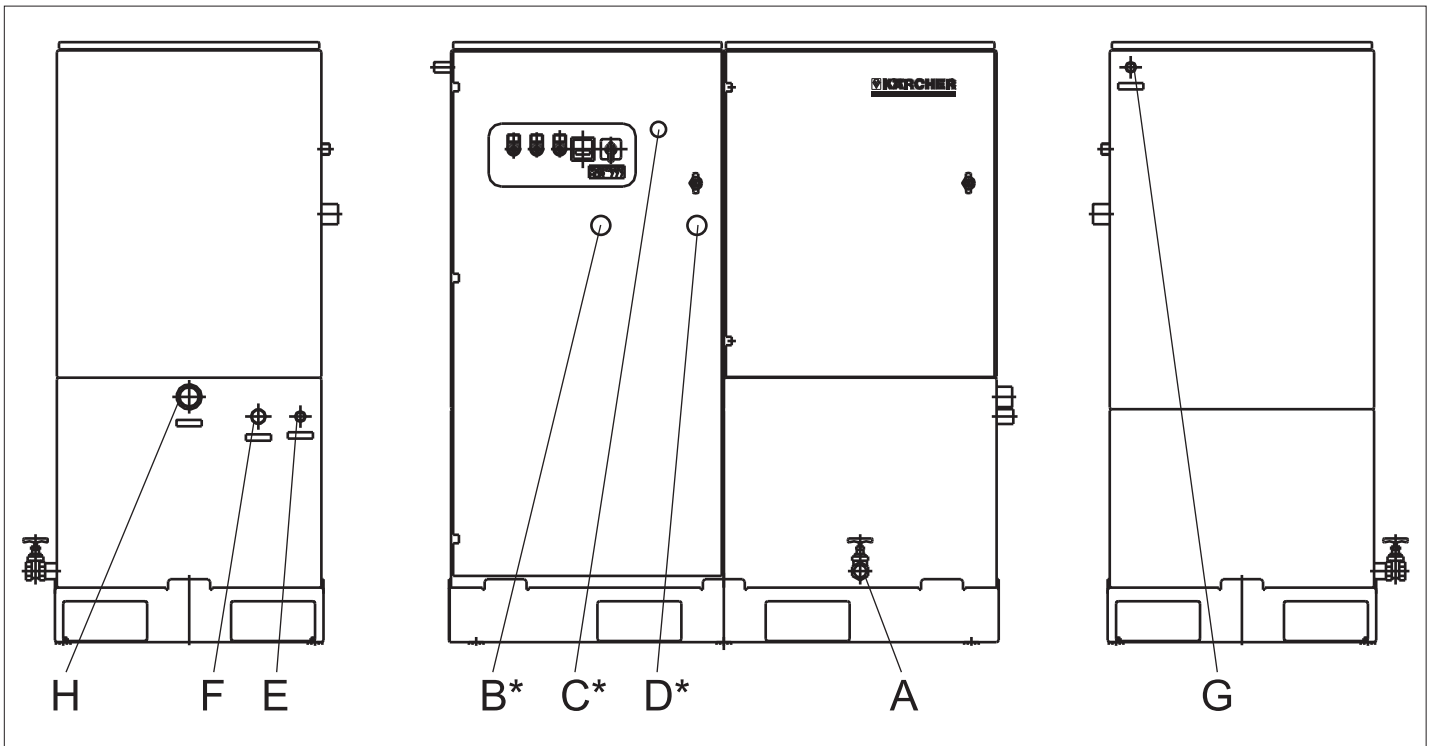
**Note:** The dosing quantities must be adjusted by the Customer Service mechanic at the installation site to match the level of dirt in the waste water.

### Operating mode

The operating type (recycling or inlet into the drainage system) must be set by the Customer Service mechanic.

### Topping up the chemicals

The operator can carry out this task (see "Start-up").



- A Drain tap
- B Overflow (DN 50) Reaction tank
- C Guide opening for electrical cable of the dirt water pump
- D Fresh water supply (DN 19)
- E Drain off recycling water (DN 25)
- F Emergency overflow of filter unit (DN 29)
- G Dirt water inlet (DN 25)
- H Drain off into the drainage system or an external consumer

\*) on the rear side

### CE declaration

We hereby declare that the machine described below complies with the relevant basic safety and health requirements of the EU Directives, both in its basic design and construction as well as in the version put into circulation by us. This declaration shall cease to be valid if the machine is modified without our prior approval.

**Product:** Water treatment plant  
**Type:** 1.208-xxx

#### Relevant EU Directives


2006/42/EC (+2009/127/EC)  
 2004/108/EC


#### Applied harmonized standards

EN 55014-1: 2006  
 EN 55014-2: 1997 + A1: 2001  
 EN 60204-1  
 EN 61000-3-2: 2006 + A2: 2009  
 EN 61000-3-3: 2008

#### 5.957-693

The undersigned act on behalf and under the power of attorney of the company management.


  
 H. Jenner  
 CEO

  
 S. Reiser  
 Head of Approval

Authorised Documentation Representative  
 S. Reiser

Alfred Kärcher GmbH Co. KG  
 Alfred-Kärcher-Str. 28 - 40  
 71364 Winnenden (Germany)  
 Phone: +49 7195 14-0  
 Fax: +49 7195 14-2212

Winnenden, 2010/07/14



 Lire ces notice originale avant la première utilisation de votre appareil, se comporter selon ce qu'elles requièrent et les conserver pour une utilisation ultérieure ou pour le propriétaire futur.

- Avant la première mise en service, vous devez impérativement avoir lu les consignes de sécurité N° 5 956-660 !
- Le personnel de service doit toujours avoir accès aux instructions de service et aux consignes de sécurité.
- Contactez immédiatement le revendeur en cas d'avarie de transport.

## Table des matières

Protection de l'environnement	FR - 1
Consignes de sécurité	FR - 1
Symboles utilisés dans le mode d'emploi	FR - 1
Utilisation conforme	FR - 1
Postes de travail	FR - 1
Fonction	FR - 2
Éléments de commande	FR - 3
Mise en service	FR - 3
Utilisation	FR - 4
Mise hors service	FR - 4
Entreposage	FR - 4
Transport	FR - 4
Caractéristiques techniques	FR - 4
Entretien et maintenance	FR - 4
Assistance en cas de panne	FR - 6
Accessoires	FR - 8
Montage de l'installation	FR - 8
Déclaration CE	FR - 9

## Protection de l'environnement

	Les matériaux constitutifs de l'emballage sont recyclables. Ne pas jeter les emballages dans les ordures ménagères, mais les remettre à un système de recyclage.
	Les appareils usés contiennent des matériaux précieux recyclables lesquels doivent être apportés à un système de recyclage. Il est interdit de jeter les batteries, l'huile et les substances similaires dans l'environnement. Pour cette raison, utiliser des systèmes de collecte adéquats afin d'éliminer les appareils hors d'usage.

### Instructions relatives aux ingrédients (REACH)

Les informations actuelles relatives aux ingrédients se trouvent sous :

<http://www.karcher.de/de/unternehmen/umweltschutz/REACH.htm>

### Boue de floculation

L'utilisation de l'installation permet le respect des valeurs limites des eaux usées et éventuellement une réutilisation de l'eau de lavage dans les nettoyeurs à haute pression. L'installation contribue à la protection de l'environnement. Lors de l'utilisation, une boue appelée de floculation est produite. Elle doit être éliminée selon les réglementations locales.

## Consignes de sécurité

- Respecter les règlements nationaux correspondants.

## Symboles utilisés dans le mode d'emploi

### **Danger**

Pour un danger immédiat qui peut avoir pour conséquence la mort ou des blessures corporelles graves.

### **Avertissement**

Pour une situation potentiellement dangereuse qui peut avoir pour conséquence des blessures corporelles graves ou la mort.

### **Attention**

Pour une situation potentiellement dangereuse qui peut avoir pour conséquence des blessures légères ou des dommages matériels.

## Utilisation conforme

- L'installation est prévue pour le traitement des eaux usées contenant de l'huile qui proviennent des nettoyeurs à haute pression dans le domaine automobile. Les eaux usées épurées peuvent être réutilisées ou déversées dans la canalisation. La teneur en huile résiduelle est inférieure aux limites légales conformément à la disposition sur les eaux usées - annexe 49.
- En fonction du cas d'application, et si l'ajout d'un agent de dégermage a été insuffisant, les eaux usées peuvent contenir encore des germes nocifs pour la santé.

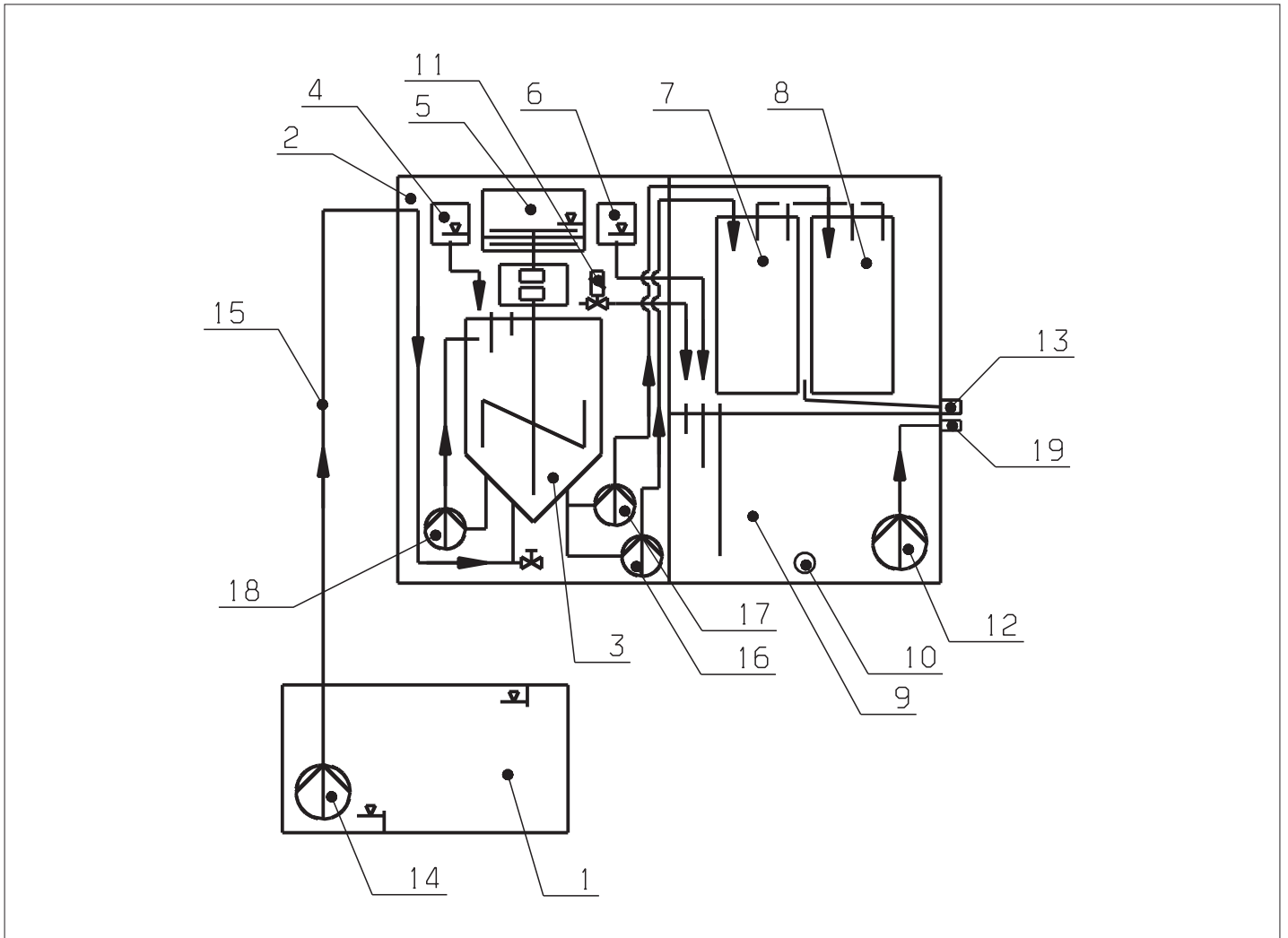
### **Danger**

L'ingurgitation de l'eau usée peut nuire à la santé. Les eaux usées épurées n'ont pas la qualité de l'eau potable. Elles contiennent encore des résidus d'impuretés ainsi que des détergents.

**Remarque :** La station ne peut pas épurer tous les types d'eaux usées car elle est conçue pour le traitement des eaux usées provenant du domaine automobile. Le cas échéant, un échantillon d'eau doit être analysé afin de pouvoir décider si la station est appropriée à l'application en question.

## Postes de travail

Le poste de travail se trouve directement sur l'installation. Il est cependant utilisé que brièvement (rajout de l'agent de décomposition, changement des filtres, travaux de maintenance).



- |   |  |
|---|--|
| 1 Collecteur d'impureté                                   | 19 Tubulure d'écoulement de l'eau industrielle |
| 2 Unité à réaction  |  |
| 3 Réservoir à réaction avec agitateur                     |  |
| 4 Unité de dosage de l'agent de décomposition liquide     |  |
| 5 Unité de dosage de la poudre de décomposition           |  |
| 6 Réservoir de dosage de l'agent dégrimage                |  |
| 7 Filtre de recyclage (agent de décomposition liquide)    |  |
| 8 Filtre (poudre de décomposition)                        |  |
| 9 Réservoir de stockage de l'eau industrielle             |  |
| 10 Robinet d'écoulement                                   |  |
| 11 Électrovanne pour l'amenée d'eau fraîche               |  |
| 12 Pompe d'alimentation du nettoyeur à haute pression     |  |
| 13 Tubulure d'écoulement des eaux usées                   |  |
| 14 Pompe à eau usée/ kit de montage collecteur d'impureté |  |
| 15 Tuyau d'alimentation                                   |  |
| 16 Pompe de vidange de l'agent de décomposition liquide   |  |
| 17 Pompe de vidange de la poudre de décomposition         |  |
| 18 Pompe by-pass  |  |

## Fonctionnement

Les eaux usées contenant de l'huile sont refoolées par la pompe à eau usée (14) ou par le kit de montage du collecteur d'impureté (1) vers le réservoir à réaction (3) de la station.

En fonction du mode de service réglé a lieu dans le réservoir à réaction (3) :

### lors de l'utilisation d'un agent de décomposition liquide :

- ajout d'un agent de décomposition liquide par l'unité de dosage (4) la quantité devant être déterminée en fonction du degré de saleté des eaux usées.
- mélange homogène de l'agent de décomposition et des eaux usées par agitation et mélange avec la pompe by-pass (18).
- Floculation avec liaison de la saleté et de l'huile émulsifiée.
- Pompage du mélange de floculats et d'eau épurée vers le filtre de recyclage (7) avec la pompe de vidange de l'agent de décomposition liquide (16). Depuis là, il passe ensuite dans le réservoir de stockage de l'eau industrielle (9).

### en cas d'utilisation de poudre de décomposition :

- ajout de poudre de décomposition par l'unité de dosage (5), la quantité devant être déterminée selon le degré de saleté des eaux usées.
- mélange homogène de la poudre de décomposition et des eaux usées par agitation et mélange avec la pompe by-pass (18).
- Floculation avec liaison de la saleté et de l'huile émulsifiée.
- Pompage du mélange de floculats et d'eau épurée vers le filtre à poudre de décomposition (8) avec la pompe de vidange de l'agent de décomposition en poudre (17). Depuis là, il passe ensuite selon le mode de service réglé par la tubulure des eaux usées (13) dans le réseau des eaux usées ou à travers un flexible de liaison entre le tubulure des eaux usées (13) et le robinet d'écoulement (10) dans le réservoir de l'eau industrielle (9).

Depuis le réservoir de stockage de l'eau industrielle, on peut utiliser l'eau usée épurée en fonction de la version de l'installation comme suit :

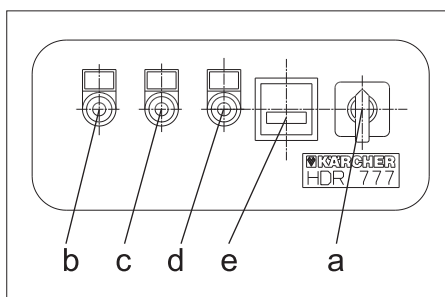
- pompage des eaux usées épurées dans un réservoir tampon externe (option) pour le recyclage à travers une tubulure d'écoulement eau industrielle (19) avec la pompe d'alimentation du nettoyeur à haute pression (12);
- pompage des eaux usées vers un nettoyeur à haute pression doté d'une pompe d'alimentation (12) à travers la tubulure d'écoulement de l'eau industrielle (19) et liaison par la conduite de commande du kit de montage ASA/HDS; comme option, l'installation peut être reliée au moyen d'un kit de montage HDS - ASA/HR et celui de la télécommande d'eau fraîche avec un nettoyeur à haute pression.

Dans les deux versions de recyclage, le manque d'eau (dû au déplacement et à l'évaporation) est compensé par l'amenée d'eau fraîche. Lors de la connexion par le kit de montage HDS - ASA/HDR, l'eau fraîche peut être utilisée pour les rinçages.

Lors du recyclage de l'eau de lavage, un agent de dégermage doit être ajouté à l'aide du réservoir de dosage (6). Cela empêche les problèmes d'odeur dus aux bactéries.

En option, un interrupteur flottant supplémentaire peut être installé dans le collecteur d'impureté comme sécurité de débordement. Quand l'interrupteur flottant se déclenche (collecteur d'impureté plein), l'alimentation en eau du nettoyeur à haute pression est coupée jusqu'au déblocage par l'interrupteur flottant placé dans le collecteur d'impureté.

## Éléments de commande



a	Interrupteur principal
b	Lampe témoin "Service" (vert)
c	Lampe témoin "Panne" (rouge)
d	Lampe témoin "Décomposition en court" (vert)
e	Compteur d'heures de service

## Mise en service

**Remarque :** La mise en place et la mise en service de la station doivent être réalisées par la société Kärcher ou par un concessionnaire formé.

Des consignes spécifiques pour l'installation se trouvent sous "Installation de la station".

### ⚠ Danger

*Danger lié aux produits chimiques irritants/acides pouvant causer des blessures graves de la peau et des yeux.*

Conséquence : ne pas ingurgiter, ne pas boire et ne pas fumer.

Porter l'équipement de protection personnelle suivant :

- Protection des mains : gants en caoutchouc
- Protection des yeux : lunettes de protection
- Protection corporelle : overall

Veiller à une bonne aération !



### Premiers soins !

- En cas de contact avec la peau : rincer immédiatement avec beaucoup d'eau, nettoyer ensuite avec du savon.
- En cas de contact avec les yeux : rincer immédiatement avec beaucoup d'eau (15 minutes), consulter un médecin.

- En cas d'ingurgitation : rincer immédiatement la bouche avec beaucoup d'eau ou boire beaucoup d'eau (voir fiche de sécurité UE), pas de vomissement, consulter un médecin.
- En cas d'inhalation : amener à l'air frais, libérer les voies respiratoires.

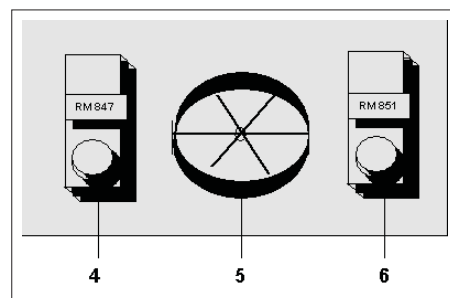
### ⚠ Danger

*Danger d'écrasement par le dispositif de dosage. Verser l'agent de décomposition seulement quand la station est éteinte.*

### Attention

*Endommagement de la station par de mauvais produits chimiques. Utilisez seulement les produits chimiques recommandés et validés par le fabricant.*

## Produits chimiques et dispositif de dosage



4	Réservoir de dosage de l'agent de décomposition liquide RM 847
5	Unité de dosage de l'agent de décomposition poudre RM 846
6	Réservoir de dosage agent de dégermage RM 851

Selon la variante de service et le domaine d'utilisation, les agents de traitement sont dosés différemment.

### Poudre de décomposition RM 846

- Utilisation seulement avec la variante de service avec ajout de poudre de décomposition.
- ➔ Remplir au maximum les 2/3 du réservoir avec de la poudre de décomposition. Observer les consignes de sécurité lors de la manipulation de la poudre de décomposition.

### Agent de décomposition liquide RM 847

- Utilisation seulement avec les variantes pour agent de décomposition liquide.
- RM 847 doit être préparé conformément aux indications de l'étiquette ou à celles de la notice du produit. Le diluant doit toujours être utilisé au dernier moment car la solution diluée n'est pas stable pendant longtemps.
- ➔ Verser la solution d'agent de décomposition préparée dans le réservoir. Observer les consignes de sécurité lors de la manipulation de RM 847.

## Agent de dégermage RM 851

- Pour tous les modes de service avec recyclage de l'eau de lavage.
- Verser l'agent de dégermage dans le réservoir prévu à cet effet de l'unité de mélange. Respecter les consignes de sécurité pour la manipulation du produit de dégermage.

**Remarque :** Les quantités de dosage des produits cités ci-dessus sont réglées en usine sur la valeur moyenne ! Les quantités de dosage doivent être adaptées lors de la mise en service par le service client au degré de saleté des eaux usées sur le site d'implantation.

## Utilisation

### Désactivation d'urgence

- Positionner l'interrupteur principal sur "0".

### Fonctionnement

Le mode de service (recyclage ou déversement dans les égouts) doit être réglé lors de la mise en service par le service client. La station peut être exploitée en 5 versions :

- 1 fonctionnement avec branchement à la canalisation,
- 2 fonctionnement en recyclage avec nettoyeur à haute pression,
- 3 fonctionnement en recyclage avec nettoyeur à haute pression et déversement dans la canalisation,
- 4 fonctionnement en recyclage avec réservoir tampon monté en aval,
- 5 fonctionnement en recyclage avec réservoir tampon monté en aval et déversement dans la canalisation.

Tous les 5 modes de service exigent une installation différente, voir "Installation de la station".

- Positionner l'interrupteur principal sur la position "1".

## Mise hors service

- Positionner l'interrupteur principal sur "0".
- En cas d'immobilisation prolongée ou de gel, la station doit être purgée en ouvrant le robinet d'écoulement.

## Entreposage

### Attention

*Risque de blessure et d'endommagement ! Prendre en compte le poids de l'appareil à l'entreposage.*

## Transport

### Attention

*Risque de blessure et d'endommagement ! Respecter le poids de l'appareil lors du transport.*

- Sécuriser l'appareil contre les glissements ou les basculements selon les directives en vigueur lors du transport dans des véhicules.

## Caractéristiques techniques

Tension nominale	V	230/1~
Fréquence	Hz	50
Performances	kW	1,2
Profondeur	mm	630
Largeur	mm	1300
Hauteur	mm	1300
Poids, vide	kg	165
Poids, plein	kg	485
Niveau de pression sonore $L_{pA}$	dB(A)	< 60
Incertitude $K_{pA}$	dB(A)	1
Débit maxi., agent de décomposition liquide	l/h	800
Débit maxi., agent de décomposition liquide	l/h	600
Capacité du réservoir de stockage	l	250
Consommation d'agent de décomposition liquide	ml/m <sup>3</sup>	env. 225
Consommation de poudre de décomposition	kg/m <sup>3</sup>	env. 1
C	ml/m <sup>3</sup>	env. 100

## Entretien et maintenance

Seule une station bien entretenue est sûre. Veillez à ce que la maintenance soit effectuée régulièrement selon le plan suivant.

### ⚠ Danger

- *Risque d'accident par maintenance incorrecte ! Les travaux de maintenance et de réparation peuvent être effectués uniquement par le personnel instruit ou par le service après-vente de Kärcher.*

- *Risque de blessure ! Ne jamais mettre les mains dans le réservoir à réaction quand la station ou l'agitateur sont en marche.*

### ⚠ Danger

*Risque d'électrocution.*

- *Avant de commencer les travaux sur l'installation, éteindre l'interrupteur principal et retirer la prise secteur.*
- *Lors du fonctionnement en recyclage avec nettoyeur à haute pression, éteindre les deux appareils.*
- *L'armoire électrique ne peut être ouverte que lorsque la station est mise hors circuit et coupée du réseau électrique.*

Utiliser uniquement des pièces d'origine du fabricant ou bien des pièces qu'il a recommandées. Observer toutes les consignes de sécurité et d'utilisations fournies avec ces pièces.

Ceci concerne :

- les pièces de rechange et d'usure
- les accessoires
- les carburants



## Plan de maintenance

Période	Action	Sous-groupe concerné	Réalisation	Par qui
2x par jour	vérifier	Réservoir de dosage pour l'agent de décomposition liquide et pour l'agent de dégermage (uniquement lors du recyclage des eaux usées épurées).	Vérifier le niveau de remplissage et si nécessaire remplir, bien refermer le réservoir plein.	Exploitant
	vérifier	Unité de dosage poudre de décomposition	Vérifier le niveau de remplissage et en cas de besoin remplir au 2/3 maxi, éviter le débordement.	Exploitant
Une fois par semaine, ou quand la lampe témoin rouge "panne" s'allume	nettoyer	Unité de filtrage	Contrôler l'encrassement, si nécessaire remplacer le filtre, pour cela : → ouvrir la porte avant de l'unité de filtrage, → retirer le filtre de recyclage encrassé ou le filtre pour la poudre de décomposition et remplacer le, → introduire le flexible de débordement dans la poche de la face intérieure du filtre, → laisser le filtre encrassé s'égoutter et éliminer le contenu selon les directives légales. *)	Exploitant
	nettoyer	Capteurs de niveau dans l'unité de filtrage du réservoir à réaction (derrière l'armoire électrique sans figure) et réservoir de stockage eau industrielle.	Nettoyer la saleté incrustée des capteurs de niveau avec un chiffon humide.	Exploitant
Tous les trimestres	vérifier	Toutes les conduites de flexibles transportant l'eau.	Est-ce que les flexibles sont pliés, bouchés ou endommagés ? Si oui, éliminer les dommages ou remplacer le flexible.	Exploitant
	nettoyer	Intérieur de l'ensemble de la station.	→ Positionner l'interrupteur principal sur "0". → Retirer le connecteur de la prise. → Vider tous les réservoirs, déverser l'eau qui s'écoule dans le collecteur de boue ou éliminer en externe. *) → Lavez au jet d'eau la saleté incrustée sur les parois intérieures (max 0,6 MPa) et laisser l'eau s'écouler. → Ne pas utiliser de nettoyeur à haute pression ! Les composants électriques pourraient être endommagés.	Exploitant

\*) "Boue provenant d'une installation de séparation des huiles" - en Allemagne code des déchets n° 190813

## Assistance en cas de panne

Panne	Eventuelle cause	Remède	Par qui
Lampe témoin rouge "Panne" s'allume	Filtre plein.	Nettoyer le filtre ou le remplacer (voir "Plan de maintenance").	Exploitant
	Unité de dosage pour la poudre de décomposition vide.	Mettre l'installation hors tension. Ajouter la poudre de décomposition jusqu'aux 2/3 de l'unité de dosage, remettre l'installation en circuit.	Exploitant
	Unité de dosage agent de décomposition liquide vide ou réservoir de dosage agent de dégermage vide (uniquement pour le fonctionnement en recyclage).	Mettre l'installation hors tension. Remplir avec de l'agent de décomposition liquide ou avec de l'agent de dégermage.	Exploitant
	Capteur de niveau court dans le réservoir à réaction se déclenche bien que le capteur long dans le même réservoir ne se soit pas déclenché.	Mettre l'installation hors tension. Vider le réservoir à réaction, nettoyer les capteurs et ensuite remettre la station en circuit. Si le capteur court se déclenche une nouvelle fois, consulter le service client.	Exploitant
	Problème de contact dans le réservoir à réaction (capteur long se déclenche bien que l'agitateur indique "vide").	Mettre l'installation hors tension. Nettoyer les capteurs et ensuite remettre la station en circuit. Si le même problème survient, consulter le service client.	Exploitant
	Problème dans le réservoir de stockage eau industrielle. Capteurs de niveau se déclenchent bien que le capteur long indique "vide".	Mettre l'installation hors tension. Nettoyer les capteurs et ensuite remettre la station en circuit. Si le même problème survient, consulter le service client.	Exploitant
	Problème de contact des capteurs de niveau dans la boîte des flotteurs du kit de montage HDS - ASA/HDR (seulement possible lors du recyclage à travers le kit de montage HDS - ASA/HDR).	Mettre l'installation hors tension. Nettoyer les capteurs et ensuite remettre la station en circuit. Si le même problème survient, consulter le service client.	Exploitant
	Dépassement du temps de marche des pompes sous le réservoir à réaction.	Informez le service après-vente.	Exploitant
	Interrupteur flottant dans le collecteur d'impureté (option) se déclenche.	Vérifier l'installation et le nettoyeur à haute pression et si nécessaire consulter le service client.	Exploitant/service après-vente
Arbre de l'agitateur s'est détaché de l'arbre du moteur.	Fixer une nouvelle fois l'arbre sur le couplage, bloquer le couplage.	Service après-vente	
Réservoir à réaction déborde	Capteurs de niveau dans le réservoir à réaction encrassés, défectueux ou mal ajustés.	Vérifier les capteurs de niveau, les nettoyer et si nécessaire les réajuster ou les remplacer.	Exploitant/service après-vente
L'installation ne démarre pas	Pas d'alimentation en tension.	Est-ce que le câble d'alimentation est dans la prise ? Vérifier le réseau.	Exploitant
	Collecteur d'impureté vide.	Remplir le collecteur d'impureté ou accrocher plus bas la pompe d'eau usée.	Exploitant
	Réservoir de stockage eau industrielle dans l'unité de filtrage rempli.	En cas de fonctionnement en recyclage attendre la consommation par le nettoyeur à haute pression sinon nettoyer la pompe d'alimentation du nettoyeur à haute pression ou la remplacer.	Exploitant/service après-vente
	Problèmes de contact ou commande défectueuse.	Vérifier les contacts ou remplacer la platine de commande.	Service après-vente
Pompe à eau usée dans le collecteur d'impureté ne fonctionne pas	Pompe pas raccordée, interrupteur flottant S2 pas raccordé ou pompe défectueuse.	Raccorder la pompe. Raccorder l'interrupteur flottant S2 ou shunter le contact sur la platine. Nettoyer la pompe ou bien la remplacer.	Service après-vente
La pompe à eau usée ne s'éteint pas	Capteur de niveau dans le réservoir à réaction encrassé ou défectueux.	Nettoyer ou remplacer le capteur de niveau.	Service après-vente
Fort désagrément par les odeurs	Réservoir de dosage agent de dégermage vide.	Remplir le réservoir.	Exploitant
	Dosage trop faible de l'agent de dégermage.	Augmenter le dosage.	Service après-vente
	Électrovanne de dosage défectueuse.	Échanger l'électrovalve.	Service après-vente
	Agent de dégermage plus actif.	Vérifier l'agent de dégermage et si nécessaire remplacer par un nouveau.	Exploitant/service après-vente

Panne	Eventuelle cause	Remède	Par qui
Consommation d'agent de dégermage très haute	Dosage trop élevé de l'agent de dégermage.	Réduire le dosage.	Service après-vente
	Électrovanne de dosage défectueuse.	Écarter l'électrovanne.	Service après-vente
Réservoir de stockage eau industrielle déborde	Capteurs de niveau dans le réservoir de stockage eau industrielle encrassés ou défectueux.	Nettoyer ou remplacer les capteurs de niveau.	Exploitant/service après-vente
	Électrovanne pour l'amenée d'eau fraîche encrassée ou défectueuse.	Nettoyer ou remplacer l'électrovanne.	Exploitant/service après-vente
Réservoir à réaction ne se vide pas complètement.	Réservoir de stockage de l'eau industrielle plein.	En cas de fonctionnement en recyclage attendre la consommation d'eau sinon nettoyer la pompe d'alimentation du nettoyeur à haute pression ou la remplacer.	Exploitant/service après-vente
	Capteurs de niveau dans le réservoir de stockage eau industrielle encrassés ou défectueux.	Nettoyer ou remplacer les capteurs de niveau.	Exploitant/service après-vente
	Conduite flexible ou pompes de vidange entre le réservoir à réaction et l'unité de filtrage bouchées.	Nettoyer ou remplacer.	Exploitant/service après-vente
	Arbre de l'agitateur encrassé ou problème de contact.	Nettoyer ou remplacer l'arbre de l'agitateur.	Exploitant/service après-vente
	Arbre de l'agitateur s'est détaché de l'arbre du moteur.	Fixer une nouvelle fois l'arbre sur le couplage, bloquer le couplage.	Service après-vente
Moteur de l'agitateur et pompes de vidange ne s'éteignent pas une fois réservoir à réaction vidé.	Arbre de l'agitateur encrassé ou problème de contact.	Nettoyer ou remplacer l'arbre de l'agitateur.	Exploitant/service après-vente
Poudre de décomposition n'est pas transportée dans le réservoir à réaction	Ouverture de dosage ou dispositif de dosage est bouché par la poudre de décomposition humide.	Retirer la poudre de décomposition de l'unité de dosage, nettoyer l'ouverture ou le dispositif de dosage, remplir avec de la poudre sèche.	Exploitant
	Moteur de dosage sans tension ou défectueux.	Contrôler l'alimentation en tension, le cas échéant remplacer le moteur.	Service après-vente
Moteur de dosage pour la poudre de décomposition fonctionne bien qu'il n'y ait pas de poudre	Capteur de niveau encrassé ou défectueux.	Nettoyer ou remplacer le capteur de niveau.	Exploitant/service après-vente
Arbre de l'agitateur dans le réservoir à réaction ne tourne pas	Moteur de l'agitateur sans tension ou défectueux.	Contrôler l'alimentation en tension, le cas échéant remplacer le moteur.	Service après-vente
	Arbre de l'agitateur s'est détaché de l'arbre du moteur.	Fixer une nouvelle fois l'arbre sur le couplage, bloquer le couplage.	Service après-vente
Taille insuffisante des floculats	Quantité de dosage de la poudre de décomposition ou agent de décomposition liquide trop faible.	Augmenter le dosage.	Service après-vente
	Phase de repos après l'agitation trop courte.	Augmenter la phase de repos	Service après-vente
	Agitation pas parfaite.	Rechercher la cause et l'éliminer.	Service après-vente
	Pompe by-pass sous le réservoir à réaction ne travaille pas.	Contrôler l'alimentation en tension, le cas échéant remplacer la pompe.	Service après-vente
Filtre est plein après quelques procédés de décomposition	Flexible du réservoir à réaction vers le filtre en cascade n'est pas raccordé dans l'ouverture prévue à cet effet du filtre.	Réparer la cause.	Exploitant
	Des floculats trop petits bouchent la nappe de filtrage.	Optimiser la floculation (dosage agent de décomposition et phase de repos).	Service après-vente
Nettoyeur à haute pression sans pression	Manque d'eau, aspiration d'air ou nettoyeur à haute pression mal raccordés.	Rechercher la cause et l'éliminer.	Service après-vente
Eau coule de l'un des trop-pleins (B,F,H) (voir "Installation de la station", raccord des trop-pleins)	Les trop-pleins ne sont pas raccordés.	Raccorder les trop-pleins.	Service après-vente
Moteur de l'agitateur et pompes de vidange ne s'éteignent pas une fois réservoir à réaction vidé.	Arbre de l'agitateur encrassé ou problème de contact.	Nettoyer ou remplacer l'arbre de l'agitateur.	Exploitant/service après-vente

## Accessoires

### Substances chimiques

Agent de décomposition, poudre	Détergent 846	20 kg
Agent de séparation spécial	Détergent 847	2x 1 l
Agent de dégermage W	Détergent 851	30 kg

### Accessoires indispensables

Désignation	N° de réf.
Filtre de recyclage	6.286-359
Sac filtrant	6.286-358
Kit de montage collecteur d'impureté (230 V / 1~50 Hz) – Pour le remplissage de la station. Le kit de montage est constitué d'une pompe plongeante avec interrupteur flottant dotée d'un crépine en inox et d'un dispositif de fixation mural ou pour le bord du bassin.	2.638-333
Matériel d'installation flexible DN 25	6.388-283
Matériel d'installation flexible DN 35	6.389-750
Matériel d'installation flexible DN 50	6.389-751

Colliers de flexible, serre-câbles sur demande.

### Accessoires supplémentaires

Désignation	N° de réf.
Kit de montage ASA/HDS – Pour le fonctionnement en recyclage avec nettoyeur à haute pression (sans rinçage à l'eau fraîche)	2.638-346
Kit de montage HDS - ASA/HDR – Pour le fonctionnement en recyclage avec nettoyeur à haute pression et guidage de l'eau fraîche intégré pour le rinçage (adaptateur 2.638-264).	2.638-300
Kit de montage pour la télécommande de l'eau fraîche – Pour le déclenchement du rinçage en combinaison avec l'adaptateur 2.638-300.	2.638-264

## Montage de l'installation



Uniquement pour le personnel spécialisé et autorisé!

### Installation

#### **⚠ Danger**

*Danger d'empoisonnement en cas d'aération insuffisante ! Implanter la station de traitement des eaux usées uniquement dans des locaux permettant une aération suffisante. Elle est obligatoire lors du remplissage des produits chimiques.*

**Remarque :** La station doit être posée horizontalement et être mise à niveau exactement !

→ Monter le robinet d'écoulement fourni séparément sur le raccord (A).

### Installation de la pompe à eau usée

→ Fixer la pompe dans le collecteur d'impureté au moins 200 mm au-dessus du fond de sorte que l'interrupteur flottant puisse bouger librement.

→ Relier la pompe à eau usée et l'amener (G) avec le flexible DN 25.

#### **⚠ Danger**

*Tension électrique dangereuse! Seul un électricien spécialisé est habilité à réaliser l'installation électrique. En outre, il doit impérativement respecter les directives locales en vigueur.*

→ Passer le câble électrique de la pompe à travers l'ouverture (C) et raccorder sur les bornes prévues de l'électronique de commande.

**Remarque :** Puissance max. de raccordement de la pompe à eau usée 1000 W.

### Raccord des trop-pleins

→ Poser le trop-plein (B) avec flexible DN 50 vers le bassin de collecte de l'eau usée.

→ Poser le trop-plein de secours (F) selon les conditions du site vers le bassin de collecte de l'eau usée ou vers la canalisation.

→ Poser l'écoulement (E), selon les conditions du site vers le kit de montage HDS - ASA/HDR (2.638-300), réservoir d'alimentation eau industrielle ou vers la canalisation.

→ Poser l'écoulement (H) selon les conditions du site vers la canalisation.

### Branchement électrique

Exigences à la prise électrique :

- mise à la terre selon les règles,
- bien accessible,
- dotée d'un disjoncteur différentiel.

## Raccord au nettoyeur à haute pression (lors d'un fonctionnement en recyclage)

Réaliser l'installation selon les instructions de montage des différents kits de montage.

### Réglages

#### Quantités de dosage

Les quantités de dosage de l'agent de décomposition et de l'agent de dégermage sont réglées en usine sur une valeur moyenne.

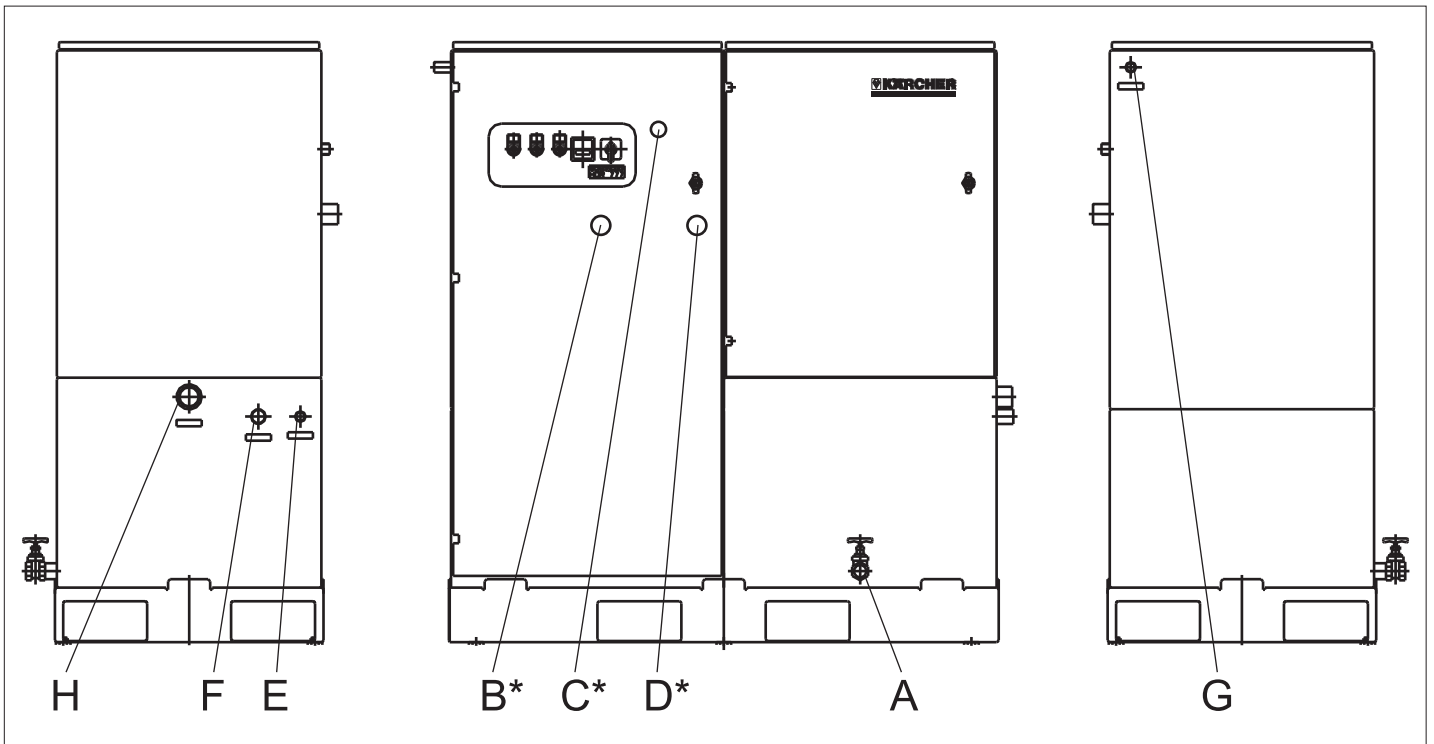
**Remarque :** Les quantités de dosage doivent être adaptées lors de la mise en service par le service client au degré de saleté des eaux usées sur le site d'implantation.

#### Mode de fonctionnement

Le mode de service (recyclage ou déversement dans les égouts) doit être réglé par le service client.

### Remplir avec les produits chimiques

Cette action peut être effectuée par l'opérateur (voir "Mise en service").



- A Robinet d'écoulement
  - B Trop-plein (DN 50) réservoir à réaction
  - C Ouverture de passage pour le câble électrique de la pompe à eau usée
  - D Amenée de l'eau fraîche (DN 19)
  - E Écoulement de l'eau recyclée (DN 25)
  - F Trop-plein de secours unité de filtrage (DN 29)
  - G Amenée eaux usées (DN 25)
  - H Écoulement vers la canalisation ou vers un consommateur externe
- \*) au dos

### Déclaration CE

Nous certifions par la présente que la machine spécifiée ci-après répond de par sa conception et son type de construction ainsi que de par la version que nous avons mise sur le marché aux prescriptions fondamentales stipulées en matière de sécurité et d'hygiène par les directives européennes en vigueur. Toute modification apportée à la machine sans notre accord rend cette déclaration invalide.


**Produit:** Installation de préparation de l'eau  
**Type:** 1.208-xxx


**Directives européennes en vigueur :**  
 2006/42/CE (+2009/127/CE)  
 2004/108/CE

**Normes harmonisées appliquées :**  
 EN 55014-1: 2006  
 EN 55014-2: 1997 + A1: 2001  
 EN 60204-1  
 EN 61000-3-2: 2006 + A2: 2009  
 EN 61000-3-3: 2008

**5.957-693**

Les soussignés agissent sur ordre et sur procuration de la Direction commerciale.

  
 H. Jenner  
 CEO


  
 S. Reiser  
 Head of Approbation

Responsable de la documentation:  
 S. Reiser

Alfred Kärcher GmbH Co. KG  
 Alfred-Kärcher-Str. 28 - 40  
 71364 Winnenden (Germany)

Téléphone : +49 7195 14-0  
 Télécopieur : +49 7195 14-2212

Winnenden, 2010/07/14



 Prima di utilizzare l'apparecchio per la prima volta, leggere le presenti istruzioni originali, seguirle e conservarle per un uso futuro o in caso di rivendita dell'apparecchio.

- Prima di procedere alla prima messa in funzione leggere tassativamente le norme di sicurezza n. 5.956-660!
- Il manuale d'uso e le norme di sicurezza devono sempre essere accessibili agli operatori.
- Eventuali danni da trasporto vanno comunicati immediatamente al proprio rivenditore.

## Indice

Protezione dell'ambiente	IT -	1
Norme di sicurezza	IT -	1
Simboli riportati nel manuale d'uso	IT -	1
Uso conforme a destinazione	IT -	1
Postazioni di lavoro	IT -	1
Funzione	IT -	2
Dispositivi di comando	IT -	3
Messa in funzione	IT -	3
Uso	IT -	4
Messa fuori servizio	IT -	4
Supporto	IT -	4
Trasporto	IT -	4
Dati tecnici	IT -	4
Cura e manutenzione	IT -	4
Guida alla risoluzione dei guasti	IT -	6
Accessori	IT -	8
Installazione dell'impianto	IT -	8
Dichiarazione CE	IT -	9

## Protezione dell'ambiente

	Tutti gli imballaggi sono riciclabili. Gli imballaggi non vanno gettati nei rifiuti domestici, ma consegnati ai relativi centri di raccolta.
	Gli apparecchi dismessi contengono materiali riciclabili preziosi e vanno consegnati ai relativi centri di raccolta. Batterie, olio e sostanze simili non devono essere dispersi nell'ambiente. Si prega quindi di smaltire gli apparecchi dismessi mediante i sistemi di raccolta differenziata.

### Avvertenze sui contenuti (REACH)

Informazioni aggiornate sui contenuti sono disponibili all'indirizzo:

<http://www.karcher.de/de/unternehmen/umweltschutz/REACH.htm>

### Fango di flocculazione

L'impiego dell'impianto consente di rispettare i valori soglia delle acque di scarico e l'eventuale riutilizzo dell'acqua di lavaggio nelle idropulitrici. L'impianto contribuisce così a tutelare l'ambiente. Durante l'utilizzo viene prodotto il cosiddetto fango di flocculazione che deve essere smaltito secondo le prescrizioni locali.

### Norme di sicurezza

- Rispettare le norme nazionali vigenti.

### Simboli riportati nel manuale d'uso

#### Pericolo

Per un rischio imminente che determina lesioni gravi o la morte.

#### Attenzione

Per una situazione di rischio possibile che potrebbe determinare lesioni gravi o la morte.

#### Attenzione

Per una situazione di rischio possibile che potrebbe determinare danni leggeri a persone o cose.

## Uso conforme a destinazione

- L'impianto è concepito per il trattamento di acque di scarico contenenti olio delle idropulitrici del settore autovetture. Le acque di scarico depurate possono essere riutilizzate o reintrodotte nelle canalizzazioni. Il contenuto di olio residuo è al di sotto dei valori soglia consentiti dalla legge secondo il decreto sulle acque di scarico (AbwV) - appendice 49.
- A seconda dell'applicazione è possibile che le acque di scarico contengano ancora germi dannosi per la salute in caso di aggiunta insufficiente di sterilizzanti.

#### Pericolo

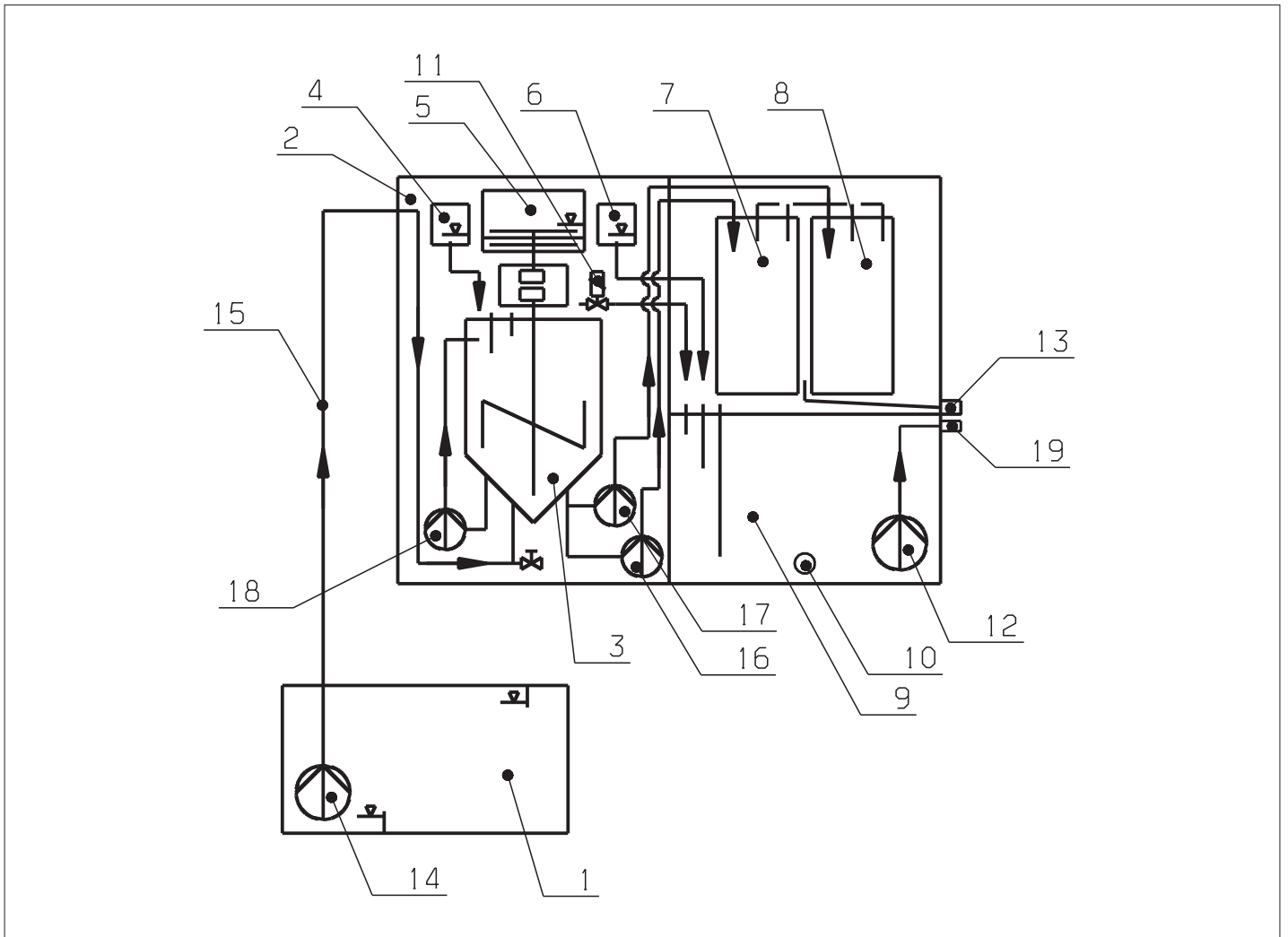
Danni alla salute a causa dell'ingestione dell'acqua di scarico. L'acqua di scarico depurata non è potabile. Contiene residui di sporcizia e detersivi.

**Avviso:** L'impianto non è in grado di depurare tutti i tipi di acque di scarico in quanto è concepito per il trattamento dell'acqua di scarico del settore autovetture. Per decidere se l'impianto è indicato per quell'applicazione, analizzare eventualmente un campione di acqua.

## Postazioni di lavoro

La postazione di lavoro si trova direttamente presso l'impianto. Tuttavia, viene utilizzata solo brevemente (riempimento sostanza di fissione, sostituzione filtro, manutenzione).

## Diagramma del ciclo di lavorazione



- 1 Parasporco
- 2 Unità di reazione
- 3 Serbatoio di reazione con agitatore
- 4 Unità di dosaggio sostanza di fissione liquida
- 5 Unità di dosaggio polvere di fissione
- 6 Serbatoio di dosaggio sterilizzante
- 7 Filtro riciclaggio (sostanza di fissione liquida)
- 8 Filtro (polvere di fissione)
- 9 Serbatoio di riserva acqua riciclata
- 10 Rubinetto di scarico
- 11 Elettrovalvola per alimentazione acqua pulita
- 12 Pompa di alimentazione idropulitrice
- 13 Manicotto di uscita acqua di scarico
- 14 Pompa acqua sporca/complemento parasporco
- 15 Tubo flessibile di alimentazione
- 16 Pompa di svuotamento sostanza di fissione liquida
- 17 Pompa di svuotamento polvere di fissione
- 18 Pompa di by-pass
- 19 Manicotto di uscita acqua riciclata

## Descrizione delle funzioni

L'acqua di scarico contenente olio viene pompata con una pompa acqua sporca (14) rispettivamente con il complemento parasporco dal parasporco (1) nel serbatoio di reazione (3) dell'impianto.

Nel serbatoio di reazione (3) hanno luogo diversi processi a seconda del modo operativo impostato:

### Se si utilizza sostanza di fissione liquida:

- Aggiunta di sostanza di fissione liquida dall'unità di dosaggio (4), laddove la quantità di dosaggio dipende dal grado di sporco dell'acqua di scarico.
- Miscela omogenea di sostanza di fissione e acqua di scarico facendole agitare e circolare con la pompa di by-pass (18).
- Flocculazione con agglomerazione di sporco e olio emulsionato.
- Pompaggio della miscela di flocculazione e acqua depurata al filtro riciclaggio (7) con la pompa di svuotamento sostanza di fissione liquida (16). Da lì, al serbatoio di riserva acqua riciclata (9).

### Se si utilizza polvere di fissione:

- Aggiunta di polvere di fissione dall'unità di dosaggio (5), laddove la quantità di dosaggio dipende dal grado di sporco dell'acqua di scarico.
- Miscela omogenea di polvere di fissione e acqua di scarico facendole agitare e circolare con la pompa di by-pass (18).
- Flocculazione con agglomerazione di sporco e olio emulsionato.
- Pompaggio della miscela di flocculazione e acqua depurata al filtro per polvere di fissione (8) con la pompa di svuotamento polvere di fissione (17). Da lì, nella rete dell'acqua di scarico mediante il manicotto di uscita dell'acqua di scarico (13) a seconda del modo operativo impostato o mediante un tubo flessibile di collegamento tra manicotto di uscita dell'acqua di scarico (13) e rubinetto di scarico (10) nel serbatoio di riserva acqua riciclata (9).

### Dal serbatoio di riserva acqua riciclata è possibile utilizzare l'acqua di scarico depurata come indicato di seguito, a seconda della versione di installazione:

- Pompate l'acqua di scarico depurata in un serbatoio tampone esterno (opzione) per l'ulteriore utilizzo mediante il manicotto di scarico acqua riciclata (19) con la pompa di alimentazione dell'idropulitrice (12).
- Pompate l'acqua depurata ad un idropulitrice con la pompa di alimentazione dell'idropulitrice (12) mediante il manicotto di scarico acqua riciclata (19) e collegare mediante la linea di comando il complemento ASA/HDS.

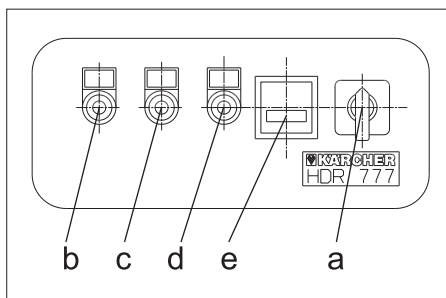
In alternativa è possibile collegare l'impianto mediante il complemento HDS - ASA/HDR e il complemento comando a distanza acqua pulita con un'idropulitrice.

In entrambe le versioni per il riciclaggio, la mancanza d'acqua (causata da accumulo di acqua residua ed evaporazione) viene compensata dall'alimentazione di acqua pulita. Durante il collegamento mediante il complemento HDS - ASA/HDR è possibile utilizzare l'acqua pulita per i lavaggi.

Durante il recupero dell'acqua di lavaggio aggiungere lo sterilizzante mediante il serbatoio di dosaggio (6). In questo modo è possibile prevenire la formazione di cattivi odori causati da batteri.

Come opzione è possibile installare nel parasporco un interruttore a galleggiante supplementare per la protezione contro il sovrariempimento. Se l'interruttore a galleggiante si attiva (parasporco pieno), l'alimentazione di acqua all'idropulitrice si blocca. Il blocco dura finché non si riceve l'autorizzazione dall'interruttore a galleggiante del parasporco.

## Dispositivi di comando



a	Interruttore principale
b	Spia luminosa "Funzionamento" (verde)
c	Spia luminosa "Guasto" (rossa)
d	Spia luminosa "Processo di fissione in corso" (verde)
e	Contatore ore di funzionamento

## Messa in funzione

**Avviso:** L'installazione e la messa in funzione dell'impianto devono essere effettuate in linea di principio dalla ditta Kärcher o dai rispettivi rivenditori appositamente addestrati.

Informazioni dettagliate sull'installazione si trovano al capitolo "Installazione dell'impianto".

### ⚠ Pericolo

*Pericolo a causa di sostanze chimiche irritanti che causano lesioni cutanee e seri danni agli occhi.*

Perciò: non consumare cibi, non bere e non fumare.

Indossare i dispositivi di protezione individuale:

- Protezione per le mani: guanti di gomma
- Protezione per gli occhi: occhiali protettivi
- Protezione per il corpo: tuta

Provvedere ad una ventilazione adeguata.



### Pronto soccorso.

- Dopo eventuale contatto cutaneo: sciacquare subito con abbondante acqua e pulire con sapone.
- Dopo eventuale contatto con gli occhi: sciacquare subito con abbondante acqua per 15 minuti e consultare il medico.
- Dopo eventuale deglutizione: sciacquare subito la bocca con abbondante acqua o bere molta acqua (vedere scheda di sicurezza CE), non causare il vomito e consultare il medico.
- Dopo eventuale inalazione: respirare aria pulita e mantenere libere le vie respiratorie.

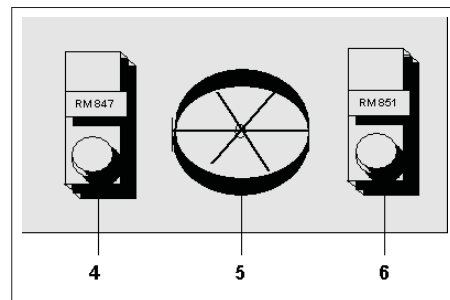
### ⚠ Pericolo

*Rischio di schiacciamento causato dal dispositivo di dosaggio. Riempire con sostanza di fissione solo ad apparecchio spento.*

### Attenzione

*Danni all'impianto causati dall'uso di sostanze chimiche errate. Utilizzare solo le sostanze chimiche autorizzate e consigliate dal produttore.*

## Sostanze chimiche e dispositivo di dosaggio



4	Serbatoio di dosaggio sostanza di fissione liquida RM 847
5	Unità di dosaggio sostanza di fissione polvere di fissione RM 846
6	Serbatoio di dosaggio sterilizzante RM 851

Le sostanze di trattamento vengono dosate a seconda della modalità di funzionamento e dell'impiego.

### Polvere di fissione RM 846

- Impiego solo nelle varianti con aggiunta di polvere di fissione.
- ➔ Introdurre la polvere di fissione nel serbatoio fino a max. 2/3 dello stesso. Osservare le norme di sicurezza per l'uso della polvere di fissione.

### Sostanza di fissione liquida RM 847

- Impiego solo nelle varianti con sostanza di fissione liquida.
- RM 847 deve essere preparata secondo le indicazioni contenute nell'etichetta o nella scheda informativa del prodotto. La diluizione deve avvenire a intervalli regolari in quanto la soluzione diluita non è stabile per lunghi periodi.
- ➔ Introdurre la soluzione di sostanza di fissione nel serbatoio. Osservare le norme di sicurezza per l'uso di RM 847.

### Sterilizzante RM 851

- Per tutte le varianti con riutilizzo di acqua di lavaggio.
- ➔ Introdurre lo sterilizzante nell'apposito serbatoio dell'unità di miscelazione. Attenersi alle norme di sicurezza relative all'uso dello sterilizzante.

**Avviso:** Le quantità di dosaggio dei prodotti summenzionati sono state impostate in fabbrica ad un valore medio. Le quantità di dosaggio devono essere determinate durante la messa in funzione dal servizio clienti in base al grado di sporco dell'acqua di scarico sul luogo di installazione.



## Uso

### Spegnimento in caso di emergenza

→ Ruotare l'interruttore principale su "0".

### Funzionamento

La modalità operativa (Riciclaggio o inserimento nella rete dell'acqua di scarico) deve essere impostata dal servizio clienti durante la messa in funzione.

L'impianto può essere utilizzato in 5 modalità diverse:

- 1 Con allacciamento alla canalizzazione
- 2 Modalità riciclaggio con idropulitrice
- 3 Modalità riciclaggio con idropulitrice e inserimento nella canalizzazione
- 4 Modalità riciclaggio con serbatoio tampone collegato a valle
- 5 Modalità riciclaggio con serbatoio tampone collegato a valle e inserimento nella canalizzazione

Tutte e 5 le modalità richiedono un'installazione diversa, vedere "Installazione dell'impianto".

→ Ruotare l'interruttore principale su "1".

## Messa fuori servizio

- Ruotare l'interruttore principale su "0".
- In caso di inattività prolungata o di gelo, scaricare l'acqua dall'impianto aprendo il rubinetto di scarico.

## Supporto

### Attenzione

*Pericolo di lesioni e di danneggiamento! Rispettare il peso dell'apparecchio durante la conservazione.*

## Trasporto

### Attenzione

*Pericolo di lesioni e di danneggiamento! Rispettare il peso dell'apparecchio durante il trasporto.*

- Per il trasporto in veicoli, assicurare l'apparecchio secondo le direttive in vigore affinché non possa scivolare e ribaltarsi.

## Dati tecnici

Tensione nominale	V	230/1~
Frequenza	Hz	50
Potenza	kW	1,2
Profondità	mm	630
Larghezza	mm	1300
Altezza	mm	1300
Peso, vuoto	kg	165
Peso, pieno	kg	485
Pressione acustica L <sub>pA</sub>	dB(A)	< 60
Dubbio K <sub>pA</sub>	dB(A)	1
Portata max., sostanza di fissione liquida	l/h	800
Portata max., polvere di fissione	l/h	600
Contenuto serbatoio di riserva	l	250
Consumo sostanza di fissione liquida	ml/m <sup>3</sup>	ca. 225
Consumo polvere di fissione	kg/m <sup>3</sup>	ca. 1
Consumo di sterilizzante	ml/m <sup>3</sup>	ca. 100

## Cura e manutenzione

Solo un impianto mantenuto è sicuro. Accertarsi che venga effettuata una manutenzione regolare secondo lo schema di manutenzione seguente.

### ⚠ Pericolo

- *Rischio di incidenti a causa di manutenzione impropria. Gli interventi di manutenzione e le riparazioni devono essere effettuati solo da personale qualificato o da parte del servizio clienti Kärcher.*
- *Rischio di lesioni! Non mettere mai le mani nel serbatoio di reazione con l'impianto acceso o con l'agitatore in funzione.*

### ⚠ Pericolo

*Pericolo di scosse elettriche.*

- *Prima di effettuare qualsiasi intervento sull'impianto spegnere l'interruttore principale e scollegare la spina di rete.*
- *Nella modalità di riciclaggio con idropulitrice spegnere entrambi gli apparecchi.*
- *Il quadro elettrico deve essere aperto solo con impianto spento e scollegato dalla rete elettrica.*

Utilizzare esclusivamente i prodotti e i ricambi originali del costruttore o da esso raccomandati. Si prega di osservare tutte le norme di sicurezza e le istruzioni d'uso allegate a questi prodotti e ricambi.

Ciò vale per:

- pezzi di ricambio e pezzi soggetti ad usura
- accessori
- carburante e sostanze aggiuntive

## Schema di manutenzione

Intervallo	Intervento	Gruppo costruttivo interessato	Esecuzione	Addetto
controllare	2 volte al giorno	Serbatoio di dosaggio per sostanza di fissione liquida e per sterilizzante (solo con riutilizzo dell'acqua di scarico depurata).	Controllare il livello e se necessario, rabboccare. Richiudere bene il serbatoio pieno.	Operatore
	2 volte al giorno	Unità di dosaggio polvere di fissione	Controllare il livello e se necessario, rabboccare fino a 2/3. Evitare il sovrariempimento.	Operatore
settimanalmente e/o quando la spia luminosa "Guasto" rossa si accende	pulire	Unità filtrante	Accertarsi che non vi sia sporco e se necessario, sostituire il filtro. Procedere a questo scopo come indicato di seguito: → aprire la porta anteriore dell'unità filtrante → estrarre il filtro di riciclaggio sporco o il filtro per la polvere di fissione e sostituirli con filtri nuovi → inserire il tubo flessibile di troppo pieno nella cavità del lato interno del filtro → Fare sgocciolare il filtro sporco e smaltire il contenuto secondo le disposizioni di legge. *)	Operatore
	pulire	Sonde di livello nell'unità filtrante serbatoio di reazione (dietro il quadro elettrico senza figura) e serbatoio di riserva acqua riciclata.	Rimuovere lo sporco dalle sonde di livello con un panno umido.	Operatore
ogni tre mesi	2 volte al giorno	Tutte le condutture d'acqua flessibili.	I tubi flessibili sono piegati, intasati o danneggiati? Se sì, eliminare il danno e/o sostituire il tubo flessibile.	Operatore
	pulire	Tutto l'impianto dall'interno.	→ Ruotare l'interruttore principale su "0". → Staccare la spina. → Svuotare tutti i serbatoi, condurre l'acqua che fuoriesce nel separatore di fanghi o smaltirla esternamente. *) → Per rimuovere lo sporco dalle pareti interni utilizzare un tubo flessibile (max. 0,6 MPa) e fare scorrere l'acqua. → Non utilizzare idropulitrici. I componenti elettrici potrebbero danneggiarsi.	Operatore

\*) "Fango proveniente dall'impianto di separazione olio" - in Germania codifica rifiuto n. 190813

## Guida alla risoluzione dei guasti

Guasto	Possibile causa	Rimedio	Addetto
La spia luminosa "Guasto" diventa rossa	Filtro pieno.	Pulire il filtro o sostituirlo (vedere "Schema di manutenzione").	Operatore
	Unità di dosaggio per polvere di fissione vuota.	Spegnere l'impianto. Riempire l'unità di dosaggio con polvere di fissione per max. 2/3 e riaccendere l'impianto.	Operatore
	Unità di dosaggio sostanza di fissione liquida vuota e/o serbatoio di dosaggio sterilizzante vuoto (solo con modalità di riciclaggio).	Spegnere l'impianto. Riempire con sostanza di fissione liquida e/o sterilizzante.	Operatore
	La sonda di livello corta nel serbatoio di reazione si attiva anche se non si attiva quella lunga.	Spegnere l'impianto. Svuotare il serbatoio di reazione, pulire le sonde e quindi riaccendere l'impianto. Se la sonda di livello corta si attiva di nuovo, informare il servizio clienti.	Operatore
	Problema relativo ai contatti nel serbatoio di reazione (la sonda di livello lunga si attiva anche se la barra dell'agitatore indica "vuoto").	Spegnere l'impianto. Pulire le sonde e quindi riaccendere l'impianto. Se si ripresenta lo stesso problema, informare il servizio clienti.	Operatore
	Problema relativo ai contatti nel serbatoio di riserva acqua riciclata Le sonde di livello si attivano nonostante la sonda lunga indichi "vuoto".	Spegnere l'impianto. Pulire le sonde e quindi riaccendere l'impianto. Se si ripresenta lo stesso problema, informare il servizio clienti.	Operatore
	Problema relativo ai contatti delle sonde di livello nella cassetta del galleggiante del complemento HDS - ASA/HDR (solo con funzione di riciclaggio mediante complemento HDS - ASA/HDR).	Spegnere l'impianto. Pulire le sonde e quindi riaccendere l'impianto. Se si ripresenta lo stesso problema, informare il servizio clienti.	Operatore
	Superamento durata di funzionamento delle pompe sotto il serbatoio di reazione.	Informare il servizio assistenza clienti.	Operatore
	L'interruttore a galleggiante nel parasporco (opzione) si attiva.	Controllare l'impianto e l'idropulitrice ed eventualmente informare il servizio clienti.	Operatore/ servizio assistenza
L'albero dell'agitatore si è staccato dall'albero motore.	Fissare di nuovo l'albero dell'agitatore al giunto e bloccare quest'ultimo.	Servizio assistenza	
Il serbatoio di reazione continua a funzionare	Sonde di livello del serbatoio di reazione sporche, difettose o regolate in modo errato.	Controllare le sonde di livello, pulirle ed eventualmente regolarle o sostituirle.	Operatore/ servizio assistenza
L'impianto non si attiva	Alimentazione di tensione assente.	Cavo di rete nella presa? Controllare la rete.	Operatore
	Parasporco vuoto.	Riempire il parasporco o abbassare maggiormente la pompa acqua sporca.	Operatore
	Serbatoio di riserva acqua riciclata nell'unità filtrante pieno.	Nella modalità di riciclaggio osservare il consumo dell'idropulitrice altrimenti pulire o sostituire la pompa di alimentazione dell'idropulitrice.	Operatore/ servizio assistenza
	Problemi relativi ai contatti o sistema di controllo guasto	Controllare i contatti o sostituire la scheda di comando.	Servizio assistenza
La pompa acqua sporco nel parasporco non funziona	Pompa non collegata, interruttore a galleggiante S2 non chiuso o pompa guasta.	Collegare la pompa. Collegare l'interruttore a galleggiante S2 o ponticellare il contatto sulla scheda. Pulire o sostituire la pompa.	Servizio assistenza
La pompa acqua sporca non si spegne.	Sonda di livello del serbatoio di reazione sporca o guasta.	Pulire o sostituire la sonda di livello.	Servizio assistenza
Forte cattivo odore	Serbatoio di dosaggio sterilizzante vuoto.	Rabboccare il serbatoio.	Operatore
	Dosaggio nel serbatoio di dosaggio sterilizzante insufficiente.	Aumentare il dosaggio.	Servizio assistenza
	Elettrovalvola di dosaggio guasta.	Sostituire la valvola elettromagnetica.	Servizio assistenza
	Sterilizzante non più attivo.	Controllare lo sterilizzante ed eventualmente sostituirlo.	Operatore/ servizio assistenza
Consumo di sterilizzante eccessivo	Dosaggio nel serbatoio di dosaggio sterilizzante eccessivo.	Ridurre il dosaggio.	Servizio assistenza
	Elettrovalvola di dosaggio guasta.	Sostituire la valvola elettromagnetica.	Servizio assistenza

<b>Guasto</b>	<b>Possibile causa</b>	<b>Rimedio</b>	<b>Addetto</b>
Serbatoio di riserva acqua riciclata continua a funzionare	Sonde di livello del serbatoio di riserva acqua riciclata sporche o guaste.	Pulire o sostituire le sonde di livello.	Operatore/ servizio assistenza
	Elettrovalvola per alimentazione acqua pulita sporca o guasta.	Pulire o sostituire l'elettrovalvola.	Operatore/ servizio assistenza
Serbatoio di reazione non viene svuotato completamente	Serbatoio di riserva acqua riciclata pieno.	Nella modalità di riciclaggio osservare il consumo di acqua altrimenti pulire o sostituire la pompa di alimentazione dell'idropulitrice.	Operatore/ servizio assistenza
	Sonde di livello del serbatoio di riserva acqua riciclata sporche o guaste.	Pulire o sostituire le sonde di livello.	Operatore/ servizio assistenza
	Conduttura flessibile o pompe di svuotamento tra serbatoio di reazione e unità filtrante intasate.	Pulire o sostituirle.	Operatore/ servizio assistenza
	Albero dell'agitatore sporco o problema relativo ai contatti.	Pulire o sostituire l'albero dell'agitatore.	Operatore/ servizio assistenza
	L'albero dell'agitatore si è staccato dall'albero motore.	Fissare di nuovo l'albero dell'agitatore al giunto e bloccare quest'ultimo.	Servizio assistenza
Il motore dell'agitatore e le pompe di svuotamento non si spengono dopo lo svuotamento del serbatoio di reazione	Albero dell'agitatore sporco o problema relativo ai contatti.	Pulire o sostituire l'albero dell'agitatore.	Operatore/ servizio assistenza
La polvere di fissione non viene trasportata al serbatoio di reazione	Apertura di dosaggio o dispositivo di dosaggio intasati a causa di polvere di fissione umida.	Rimuovere la polvere di fissione dall'unità di dosaggio, pulire l'apertura o il dispositivo di dosaggio, riempire con polvere di fissione asciutta.	Operatore
	Motore di dosaggio senza tensione o guasto.	Controllare l'alimentazione di tensione ed eventualmente sostituire il motore.	Servizio assistenza
Il motore di dosaggio della polvere di fissione funziona anche se non è presente la polvere.	Sonda di livello sporca o guasta.	Pulire o sostituire la sonda di livello.	Operatore/ servizio assistenza
Albero agitatore nel serbatoio di reazione non ruota	Motore dell'agitatore senza tensione o guasto.	Controllare l'alimentazione di tensione ed eventualmente sostituire il motore.	Servizio assistenza
	L'albero dell'agitatore si è staccato dall'albero motore.	Fissare di nuovo l'albero dell'agitatore al giunto e bloccare quest'ultimo.	Servizio assistenza
Grandezza flocculare insufficiente	Quantità di dosaggio polvere di fissione o sostanza di fissione liquida insufficienti.	Aumentare i dosaggi.	Servizio assistenza
	Fase di riposo troppo breve dopo l'operazione di miscelazione.	Aumentare la fase di riposo.	Servizio assistenza
	Processo di miscelazione non eseguito correttamente.	Determinare ed eliminare la causa.	Servizio assistenza
	Pompa di by-pass sotto il serbatoio di reazione non funziona.	Controllare l'alimentazione di tensione ed eventualmente sostituire la pompa.	Servizio assistenza
Il filtro è pieno dopo poche operazioni di fissione	Il tubo flessibile dal serbatoio di reazione al filtro a cascata non si innesta nell'apposito foro del filtro.	Eliminare la causa.	Operatore
	Flocculazione troppo piccola intasa il vello del filtro.	Ottimizzare la flocculazione (dosaggio sostanza di fissione e fase di riposo).	Servizio assistenza
Idropulitrice senza pressione	Mancanza d'acqua, aspirazione aria o idropulitrice collegata erroneamente.	Determinare ed eliminare la causa.	Servizio assistenza
L'acqua fuoriesce da uno dei dispositivi di troppo pieno (B, F, H) (vedere "Installazione dell'impianto", Collegare i dispositivi di troppo pieno)	Dispositivi di troppo pieno non collegati.	Collegare i dispositivi di troppo pieno.	Servizio assistenza
Il motore dell'agitatore e le pompe di svuotamento non si spengono dopo lo svuotamento del serbatoio di reazione	Albero dell'agitatore sporco o problema relativo ai contatti.	Pulire o sostituire l'albero dell'agitatore.	Operatore/ servizio assistenza

## Accessori

### Sostanze chimiche

Sostanza di fissione, polvere	RM 846	20 kg
Agente di distacco speciale	RM 847	2x 1 l
Sterilizzante W	RM 851	30 kg

### Accessorio necessario

Denominazione	Codice N°
Filtro di riciclaggio	6.286-359
Sacchetto filtro	6.286-358
Complemento parasporco (230 V / 1~50 Hz) – Per il riempimento dell'impianto. Il complemento è composto da una pompa a immersione con interruttore a galleggiante con cesta di aspirazione in acciaio inox e dispositivo di fissaggio per parete o per bordo bacino.	2.638-333
Materiale di installazione tubo flessibile DN 25	6.388-283
Materiale di installazione tubo flessibile DN 35	6.389-750
Materiale di installazione tubo flessibile DN 50	6.389-751

Fascette stringitubo, fascetta per cavi su richiesta.

### Accessorio necessario

Denominazione	Codice N°
Complemento ASA/HDS – Per la modalità di riciclaggio con idropulitrice (senza risciacquo acqua pulita)	2.638-346
Complemento HDS - ASA/HDR – Per modalità di riciclaggio con idropulitrice e sistema di alimentazione acqua pulita per risciacquo (complemento 2.638-264).	2.638-300
Complemento comando a distanza acqua pulita – Per attivare il risciacquo in abbinamento al complemento 2.638-300.	2.638-264

## Installazione dell'impianto



**Solo personale qualificato ed autorizzato!**

### Installazione

#### **⚠ Pericolo**

*Pericolo di avvelenamento in caso di aerazione insufficiente! Gli impianti di trattamento dell'acqua di scarico devono essere installati solo in locali che consentano di avere un'aerazione sufficiente, necessaria durante il riempimento di sostanze chimiche.*

**Avviso:** L'impianto deve essere installato orizzontalmente e perfettamente allineato!

➔ Montare il rubinetto di scarico in dotazione al raccordo (A).

### Installazione della pompa acqua sporca

➔ Fissare la pompa nel parasporco ad almeno 200 mm sopra il fondo, in modo che l'interruttore a galleggiante possa muoversi liberamente.

➔ Collegare la pompa acqua sporca e l'alimentazione (G) al tubo flessibile DN 25.

#### **⚠ Pericolo**

*Tensione elettrica pericolosa! Le installazioni elettriche possono essere eseguite solo da elettricisti specializzati conformemente alle disposizioni di legge vigenti in loco.*

➔ Fare passare i cavi elettrici della pompa attraverso il foro (C) e collegarli agli appositi morsetti dell'elettronica di comando.

**Avviso:** Potenza di collegamento della pompa acqua sporca max. 1000 W.

### Collegare i dispositivi di troppo pieno

➔ Condurre il dispositivo di troppo pieno (B) con il tubo flessibile DN 50 al bacino di raccolta dell'acqua sporca.

➔ Condurre il dispositivo di troppo pieno di sicurezza (F) al bacino di raccolta acqua sporca o alla canalizzazione secondo le condizioni locali.

➔ Condurre lo scarico (E), secondo le condizioni locali, al complemento HDS - ASA/HDR (2.638-300), al serbatoio acqua riciclata o alla canalizzazione.

➔ Condurre lo scarico (H), secondo le condizioni locali, alla canalizzazione.

### Collegamento elettrico

Requisiti della presa:

- collegata a terra correttamente
- accessibile
- protetto con interruttore di sicurezza per correnti di guasto

## Collegamento all'idropulitrice (con modalità di riciclaggio)

Eseguire l'installazione secondo le istruzioni di montaggio dei rispettivi complementi.

### Impostazioni

#### Quantità di dosaggio

Le quantità di dosaggio della sostanza di fissione e dello sterilizzante sono state impostate in fabbrica ad un valore medio.

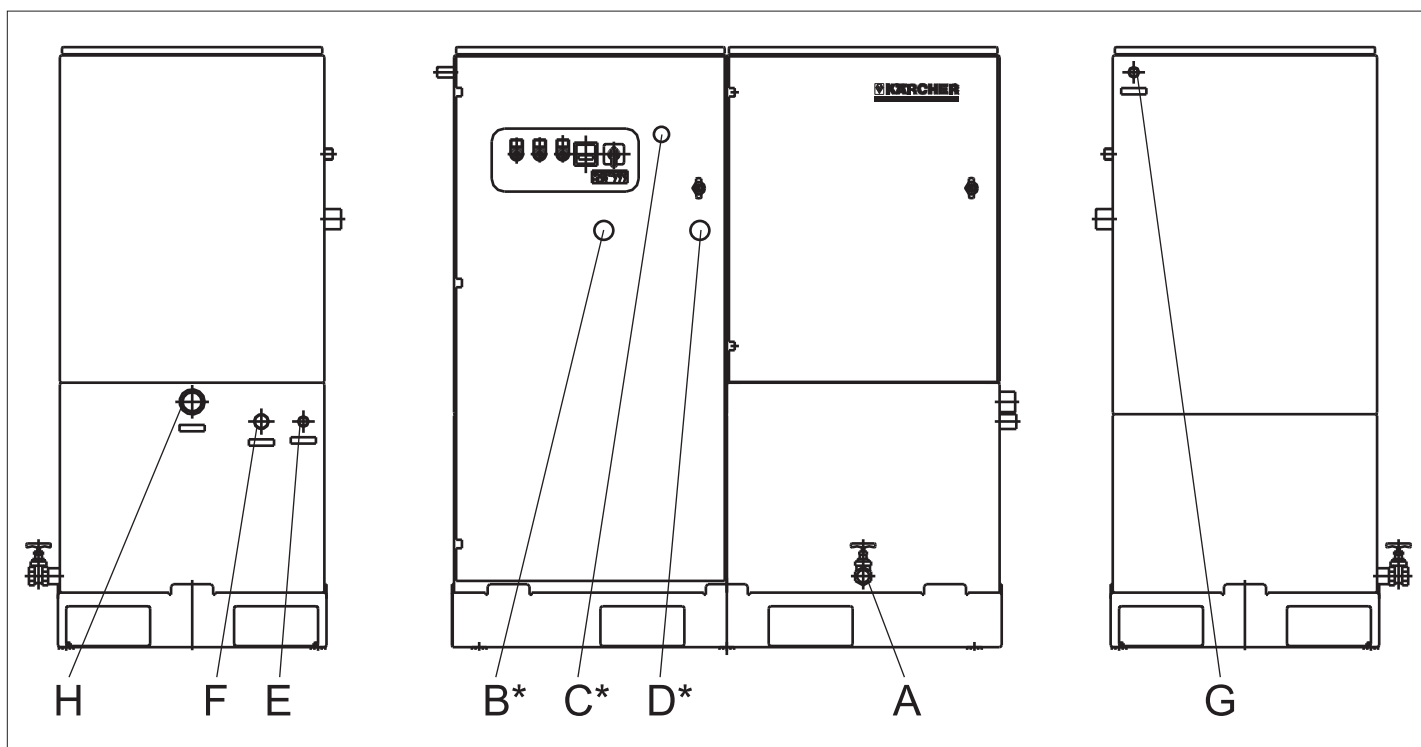
**Avviso:** Le quantità di dosaggio devono essere determinate dal servizio clienti in base al grado di sporco dell'acqua di scarico sul luogo di installazione.

#### Modalità operativa

La modalità operativa (Riciclaggio o inserimento nella rete dell'acqua di scarico) deve essere impostata dal servizio clienti.

### Riempimento con sostanze chimiche

Questa operazione può essere eseguita dall'utilizzatore (vedere "Messa in funzione").



- A Rubinetto di scarico
- B Troppo pieno (DN 50) serbatoio di reazione
- C Apertura per il passaggio dei cavi elettrici della pompa acqua sporca
- D Alimentazione acqua pulita (DN 19)
- E Scarico acqua di riciclaggio (DN 25)
- F Troppo pieno di sicurezza unità filtrante (DN 29)
- G Alimentazione acqua sporca (DN 25)
- H Scarico per canalizzazione o utenza esterna

\*) sul retro

### Dichiarazione CE

Con la presente si dichiara che la macchina qui di seguito indicata, in base alla sua concezione, al tipo di costruzione e nella versione da noi introdotta sul mercato, è conforme ai requisiti fondamentali di sicurezza e di sanità delle direttive CE. In caso di modifiche apportate alla macchina senza il nostro consenso, la presente dichiarazione perde ogni validità.


**Prodotto:** Impianto di trattamento dell'acqua  
**Modelo:** 1.208-xxx


**Direttive CE pertinenti**  
 2006/42/CE (+2009/127/CE)  
 2004/108/CE

**Norme armonizzate applicate**  
 EN 55014-1: 2006  
 EN 55014-2: 1997 + A1: 2001  
 EN 60204-1  
 EN 61000-3-2: 2006 + A2: 2009  
 EN 61000-3-3: 2008

**5.957-693**

I firmatari agiscono su incarico e con la procura dell'amministrazione.


  
 H. Jenner  
 CEO

  
 S. Reiser  
 Head of Approval

Responsabile della documentazione:  
 S. Reiser

Alfred Kärcher GmbH & Co. KG  
 Alfred-Kärcher-Str. 28 - 40  
 71364 Winnenden (Germany)  
 Tel.: +49 7195 14-0  
 Fax: +49 7195 14-2212

Winnenden, 2010/07/14



 Antes del primer uso de su aparato, lea este manual original, actúe de acuerdo a sus indicaciones y guárdelo para un uso posterior o para otro propietario posterior.

- ¡Antes de la primera puesta en marcha lea sin falta las instrucciones de uso y las instrucciones de seguridad n.º 5.956-660!
- El personal operario debe poder acceder en todo momento al manual de instrucciones y a las indicaciones de seguridad.
- En caso de daños de transporte informe inmediatamente al fabricante.

## Índice de contenidos

Protección del medio ambiente	ES - 1
Indicaciones de seguridad	ES - 1
Símbolos del manual de instrucciones	ES - 1
Uso previsto	ES - 1
Puestos de trabajo	ES - 1
Función	ES - 2
Elementos de mando	ES - 3
Puesta en marcha	ES - 3
Manejo	ES - 4
Puesta fuera de servicio	ES - 4
Almacenamiento	ES - 4
Transporte	ES - 4
Datos técnicos	ES - 4
Cuidados y mantenimiento	ES - 4
Ayuda en caso de avería	ES - 6
Accesorios	ES - 8
Instalación del equipo	ES - 8
Declaración CE	ES - 9

## Protección del medio ambiente

	Los materiales empleados para el embalaje son reciclables y recuperables. No tire el embalaje a la basura doméstica y entréguelo en los puntos oficiales de recogida para su reciclaje o recuperación.
	Los aparatos viejos contienen materiales valiosos reciclables que deberían ser entregados para su aprovechamiento posterior. Evite el contacto de baterías, aceites y materias semejantes con el medioambiente. Por este motivo, entregue los aparatos usados en los puntos de recogida previstos para su reciclaje.

### Indicaciones sobre ingredientes (REACH)

Encontrará información actual sobre los ingredientes en:

<http://www.karcher.de/de/unternehmen/umweltschutz/REACH.htm>

### Barro de floculación

El uso de la instalación permite mantener los límites de agua residual y, en ocasiones, reutilizar el agua de lavado con limpiadoras de alta presión. De este modo, la instalación contribuye a la protección del medio ambiente. Durante su utilización se produce barro de floculación que debe ser eliminado según las normativas locales.

## Indicaciones de seguridad

- Respetar las normativas vigentes nacionales correspondientes.

## Símbolos del manual de instrucciones

### Peligro

Para un peligro inminente que acarrea lesiones de gravedad o la muerte.

### Advertencia

Para una situación que puede ser peligrosa, que puede acarrear lesiones de gravedad o la muerte.

### Precaución

Para una situación que puede ser peligrosa, que puede acarrear lesiones leves o daños materiales.

## Uso previsto

- La instalación está diseñada para el tratamiento de aguas residuales con contenido de aceite de limpiadoras a alta presión de la rama de la mecánica de coches. El agua residual depurada se puede utilizar de nuevo o desviar al desagüe. El contenido restante de aceite está dentro de los límites legales de acuerdo con la normativa de aguas residuales - Anexo 49.
- Según el caso, es posible que haya bacterias nocivas para la salud en el agua residual si no se añade una cantidad suficiente de producto antibacteriano.

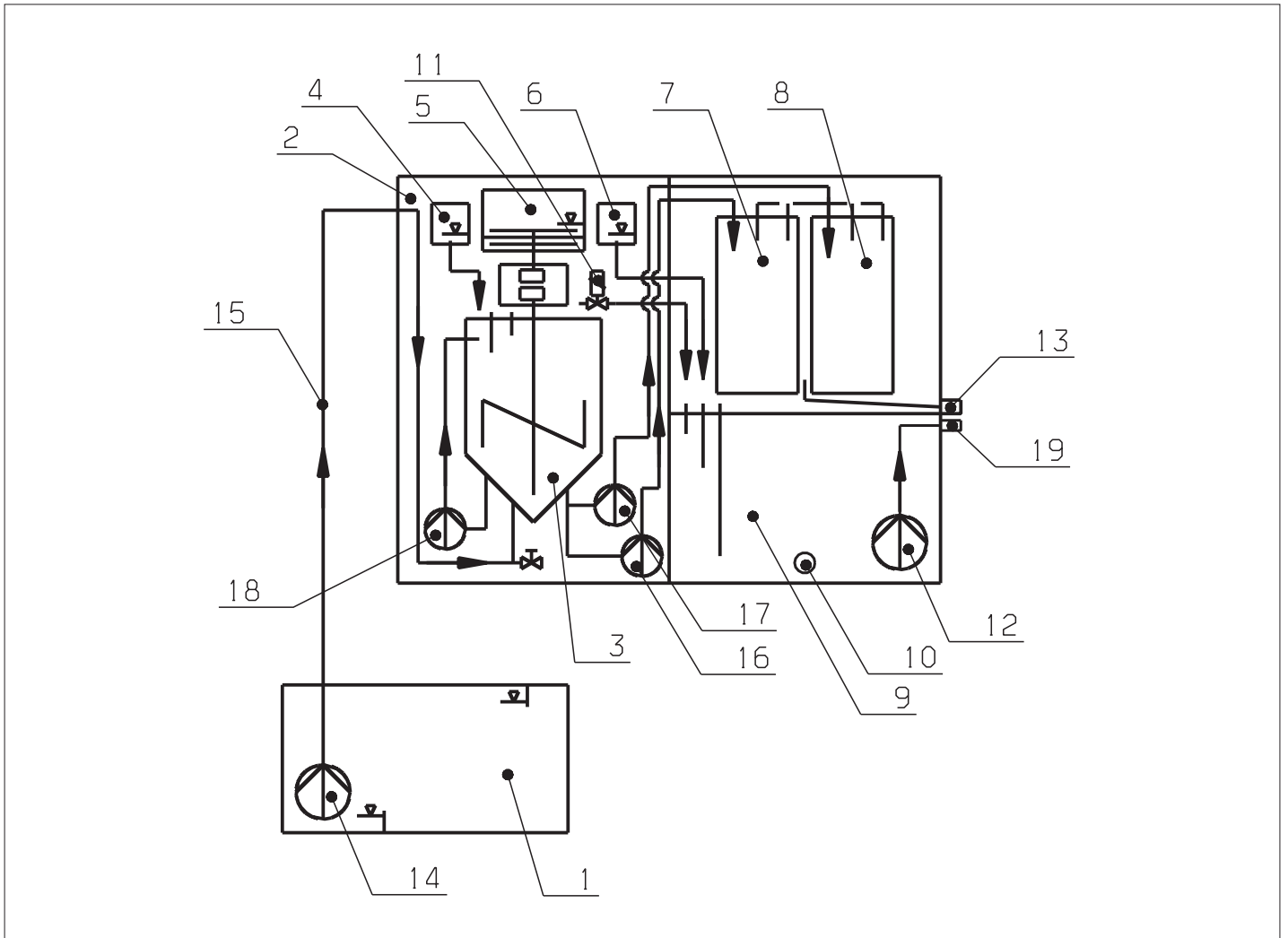
### Peligro

*Daños para la salud si se bebe el agua residual. El agua residual limpia no tiene calidad de agua potable. Todavía contiene restos de suciedad y detergente.*

**Indicación:** La instalación no puede limpiar todos los tipos de agua residual ya que está diseñada para el tratamiento de aguas residuales provenientes de la rama de la mecánica de coches. Dado el caso, es necesario analizar una prueba del agua para decidir si la instalación es apropiada para la aplicación.

## Puestos de trabajo

El puesto de trabajo se encuentra situado en la instalación. Sólo se utilizar por un período breve (rellenar producto separador, cambiar filtro, trabajos de mantenimiento).



- 1 Colector de suciedades
- 2 Unidad de reacción
- 3 Recipiente de reacción con agitador
- 4 Unidad dosificadora de producto separador líquido
- 5 Unidad dosificadora de polvo separador
- 6 Recipiente dosificador de producto antibacteriano
- 7 Filtro de reciclaje (producto separador líquido)
- 8 Filtro (polvo separador)
- 9 Recipiente de reserva de agua residual
- 10 Grifo de salida
- 11 Válvula magnética para la alimentación de agua limpia
- 12 Bomba de suministro de la limpiadora de alta presión
- 13 Manguito de salida de agua residual
- 14 Bomba de agua residual/módulo colector de suciedad
- 15 Manguera de alimentación
- 16 Bomba de vaciado de producto separador líquido
- 17 Bomba de vaciado de polvo separador
- 18 Bomba de derivación
- 19 Manguito de salida de agua residual



## Descripción de las funciones

El agua residual con contenido de aceite se bombea con una bomba de agua residual (14) o el módulo colector de suciedad del colector de suciedad (1) en el recipiente de reacción (3) de la instalación.

En el recipiente de reacción (3) se lleva a cabo según el tipo de servicio predeterminado:

### Si se utilizan productos separadores líquidos:

- Se añade producto separador líquido de la unidad dosificadora (4), se debe adaptar la dosis al grado de suciedad del agua residual.
- Mezcla homogénea de producto separador y agua residual agitado y circulando con la bomba de derivación (18).
- Formación de flóculos con la unión de suciedad y aceite emulsionado.
- Bombear la mezcla de flóculos y agua limpia a través del filtro de reciclaje (7) con la bomba de vaciado de producto separador líquido (16). De ahí se pasa a continuación al recipiente de reserva de agua industrial (9).

### Si se utilizan polvos separadores:

- Se añade polvo separador de la unidad dosificadora (5), se debe adaptar la dosis al grado de suciedad del agua residual.
- Mezcla homogénea de polvo separador y agua residual agitado y circulando con la bomba de derivación (18).
- Formación de flóculos con la unión de suciedad y aceite emulsionado.
- Bombear la mezcla de flóculos y agua limpia a través del filtro de polvo separador (8) con la bomba de vaciado de polvo separador (17). De ahí se pasa a continuación, según el modo de servicio ajustado, a través del manguito de salida de agua residual (13) a la red de agua residual o a través de un tubo de conexión entre los manguitos de salida de agua (13) y el grifo de salida (10) al recipiente de reserva de agua industrial (9).

### Desde el recipiente de reserva de agua industrial se puede utilizar el agua residual limpia de la siguiente manera dependiendo de la versión de la instalación:

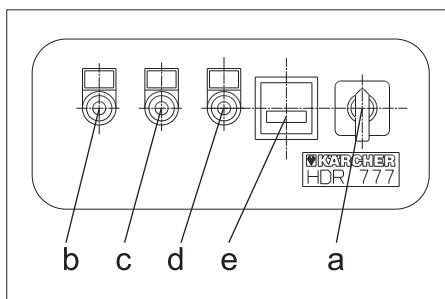
- Bombear el agua residual limpia en un tanque de compensación externo (opcional) para su reutilización a través del manguito de salida de agua industrial (19) con bomba de suministro de la limpiadora de alta presión (12).
- Bombear el agua residual limpia a una limpiadora de alta presión con bomba de suministro de limpiadora de alta presión (12) a través del manguito de salida de agua residual (19) y enlace a través del conducto de control de módulo ASA/HDS. Como alternativa, la instalación se puede conectar con una limpiadora de alta presión a través del módulo HDS - ASA/HDR y el módulo de control a distancia de agua limpia.

En ambas versiones de reciclaje se compensa la falta de agua (por desviación y evaporación) con la alimentación de agua limpia. En el enlace a través del módulo HDS - ASA/HDR se puede utilizar agua limpia para procesos de lavado.

En el caso de obtención de agua de lavado se debe dosificar producto antibacteriano a través del recipiente de dosificación (6). De esta manera se pueden evitar problemas de malos olores provocados por bacterias.

Como alternativa se puede instalar un flotador adicional como seguro de sobrecarga. Al activar el interruptor del flotador (colector de suciedad lleno) se bloquea el suministro de agua para el limpiador de alta presión. Esto ocurre hasta que el colector de suciedad se active en el interruptor del flotador.

## Elementos de mando



a	Interruptor principal
b	Piloto de control "Servicio" (verde)
c	Piloto de control "Avería" (rojo)
d	Piloto de control "Proceso de separación activado" (verde)
e	contador de horas de servicio

## Puesta en marcha

**Indicación:** La instalación debe ser montada y puesta en marcha exclusivamente por la empresa Kärcher o un representante cualificado.

En "Instalación del equipo" encontrará indicaciones especiales sobre la instalación.

### ⚠ Peligro

*Peligro por productos químicos corrosivos/irritantes que provocan lesiones oculares y dermatológicas serias.*

Por ello: no comer, beber ni fumar.

Utilizar un equipo protector personal:

- Protección para las manos: Guantes de goma
- Protección para los ojos: gafas de protección
- Protección para el cuerpo: Mono de trabajo

Asegurar una buena ventilación.



### Primeros auxilios

- Tras entrar en contacto con la piel: enjuagar inmediatamente con abundante agua, limpiar con jabón.
- Tras entrar en contacto con los ojos: enjuagar inmediatamente con abundante agua (15 minutos), consultar a un médico.

- Tras ingerir: enjuagar inmediatamente la boca con mucha agua o beber mucha agua (véase la hoja de datos de seguridad de la CE), no provocar vómitos, consultar a un médico.
- Tras inhalar: aire fresco, mantener libres las vías respiratorias.

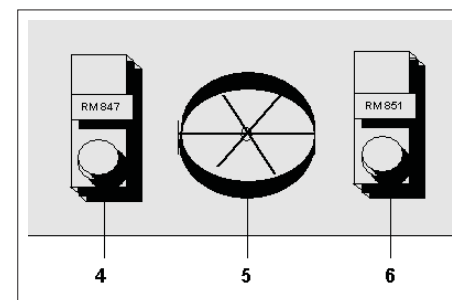
### ⚠ Peligro

*Riesgo de aplastamiento por el dispositivo de dosificación. Añadir producto separador sólo cuando la instalación esté apagada.*

### Precaución

*Daños de la instalación provocados por productos químicos falsos. Utilice sólo aquellos productos químicos autorizados y recomendados por el fabricante.*

## Productos químicos y dispositivo de dosificación



4	Recipiente de dosificación de producto separador líquido RM 847
5	Unidad dosificadora de producto separador RM 846
6	Recipiente dosificador de producto antibacteriano RM 851

Según la variante de servicio y rama de aplicación se dosifican los productos de tratamiento de modo diferente.

### Polvo separador RM 846

- Utilización sólo en variantes de servicio con polvo separador.
- ➔ Rellenar el polvo separador hasta máx. 2/3 del recipiente. Al manipular el polvo separador, tenga en cuenta las indicaciones de seguridad.

### Producto separador líquido RM 847

- Utilización sólo en variantes de servicio con producto separador líquido.
- RM 847 se debe preparar según las indicaciones de la etiqueta o la hoja informativa del producto. La disolución de la aplicación se debe utilizar siempre fresca, ya que la solución diluida no se mantiene estable durante un largo período.
- ➔ Rellenar la solución con producto separador preparada en un recipiente. Al manipular el RM 847, tenga en cuenta las indicaciones de seguridad.

## RM 851 producto antibacteriano

- Para todos los tipos de servicio con reutilización de agua de lavado.
- ➔ Introducir el producto antibacteriano en el recipiente previsto para ello de la unidad de mezcla. Al hacerlo, respetar las indicaciones de seguridad para manipular el producto antibacteriano.

**Indicación:** La cantidades de dosificación de los productos arriba mencionados vienen ajustadas de fábrica a un valor medio. Las cantidades de dosificación se deben adaptar al grado de suciedad del agua residual a la hora de la puesta en marcha por el servicio técnico en el lugar de la instalación.

## Manejo

### Desconectar en caso de emergencia

- ➔ Girar el interruptor principal a la posición "0".

## Funcionamiento

El tipo de servicio (reciclaje o derivación a la red de agua residual) debe ser ajustado por el servicio técnico a la hora de la puesta en marcha.

La instalación se puede utilizar en 5 versiones:

- 1 Funcionamiento con conexión al desagüe
- 2 Funcionamiento de reciclaje con limpiadora a alta presión
- 3 Funcionamiento de reciclaje con limpiadora de alta presión y derivación al desagüe
- 4 Funcionamiento de reciclaje con tanque de compensación postconectado
- 5 Funcionamiento de reciclaje con tanque de compensación postconectado y derivación al desagüe

Los 5 tipos de funcionamiento tienen como condición una instalación diferente, véase "Instalación del equipo".

- ➔ Girar el interruptor principal a la posición "1".

## Puesta fuera de servicio

- ➔ Girar el interruptor principal a la posición "0".
- ➔ Si se va a parar el equipo durante un período largo o helada, se debe vaciar el agua del equipo, para ello abra el grifo de salida.

## Almacenamiento

### Precaución

*¡Peligro de lesiones y daños! Respetar el peso del aparato en el almacenamiento.*

## Transporte

### Precaución

*¡Peligro de lesiones y daños! Respetar el peso del aparato para el transporte.*

- ➔ Al transportar en vehículos, asegurar el aparato para evitar que resbale y vuelque conforme a las directrices vigentes.

## Datos técnicos

Tensión nominal	V	230/ 1~
Frecuencia	Hz	50
Potencia	kW	1,2
Profundidad	mm	630
Anchura	mm	1300
Altura	mm	1300
Peso, vacío	kg	165
Peso, lleno	kg	485
Nivel de presión acústica $L_{pA}$	dB(A)	< 60
Inseguridad $K_{pA}$	dB(A)	1
Rendimiento máx., producto separador líquido	l/h	800
Rendimiento máx., polvo separador	l/h	600
Contenido recipiente de reserva	l	250
Consumo producto separador líquido	ml/m <sup>3</sup>	Aprox . 225
Consumo polvo separador	kg/m <sup>3</sup>	Aprox . 1
Consumo producto antibacteriano	ml/m <sup>3</sup>	Aprox . 100

## Cuidados y mantenimiento

Un equipo sólo es seguro si se llevan a cabo trabajos de mantenimiento. Asegúrese de que se lleva a cabo un mantenimiento regular de acuerdo con el siguiente plan de mantenimiento.

### ⚠ Peligro

- *Riesgo de accidentes por un mantenimiento incorrecto. Trabajos de mantenimiento y reparaciones sólo pueden ser realizados por personal cualificado o por el servicio técnico de Kärcher.*
- *Peligro de lesiones No tocar el recipiente de reacción con la instalación o el agitador encendido.*

### ⚠ Peligro

*Peligro por descarga eléctrica.*

- *Antes de realizar trabajos en la instalación, apagar y desenchufar el aparato.*
- *En el caso de funcionamiento de reciclaje con limpiadora a alta presión, apagar ambos aparatos.*
- *El armario de distribución sólo se puede abrir cuando el equipo esté apagado y desconectado.*

Emplee exclusivamente piezas originales del fabricante o piezas recomendadas por él. Observe las indicaciones de seguridad y de manejo que se adjuntan con estas piezas.

Esto es válido para:

- Piezas de repuesto y piezas de desgaste
- Accesorios
- Combustibles

## Plan de mantenimiento

Cuándo	Operación	Componentes afectados	Ejecución	a realizar por
Dos veces al día	Comprobar	Recipiente dosificador para producto separador líquido y para producto antibacteriano (sólo para reutilizar el agua residual limpia).	Comprobar el nivel y rellenar si es necesario, cerrar de nuevo bien el recipiente lleno.	Propietario-usuario
	Comprobar	Unidad dosificadora de polvo separador	Comprobar el nivel y rellenar un máximo de 2/3 si es necesario, evitar llenarlo demasiado.	Propietario-usuario
Semanalmente o cuando se ilumine en rojo el piloto de control "Avería"	limpiar	unidad de filtro	Comprobar la suciedad, cambie el filtro si procede, para ello: → Abrir la puerta delantera de la unidad filtrante. → Extraer el filtro de reciclaje sucio o el filtro para el polvo separador y cambiar por uno nuevo. → Introducir el tubo de rebose en la bolsa del interior del filtro. → Dejar gotar el filtro sucio y eliminar el contenido según las normativas legales. *)	Propietario-usuario
	limpiar	Sondas de nivel de relleno en la unidad filtrante del recipiente de reacción (tras el armario de distribución sin ilustración) y recipiente de reserva del agua residual.	Limpiar la suciedad de las sondas de nivel de relleno con un paño húmedo.	Propietario-usuario
Trimestralmente	Comprobar	Todos los conductos de agua.	¿Se han doblado, atascado o daños los tubos? Si es así, solucionar los daños o cambiar el tubo.	Propietario-usuario
	limpiar	Equipo completo desde el interior.	→ Girar el interruptor principal a la posición "0". → Extraer el enchufe de la red. → Vaciar todos los recipiente, desviar el agua en el colector de barro o eliminar externamente. *) → Limpiar con agua la suciedad de las paredes interiores (máx. 0,6 MPa) y dejar fluir el agua. → No utilizar una limpiadora de alta presión Se pueden destruir las piezas del sistema de electricidad.	Propietario-usuario

\*) „Barro de la instalación de separación de aceite" - en Alemania Clave de residuos nº 190813

## Ayuda en caso de avería

Avería	Posible causa	Modo de subsanarla	a realizar por
Piloto de control "Avería" se ilumina en rojo	Bolsa filtrante llena.	Limpiar o cambiar el filtro (véase "Plan de mantenimiento").	Propietario-usuario
	Unidad dosificadora para polvo separador.	Apagar la instalación. Rellenar polvo separador hasta un máx. de 2/3 de la unidad dosificadora, encender de nuevo el equipo.	Propietario-usuario
	Unidad dosificadora de producto separador líquido vacío o recipiente dosificador de producto antibacteriano vacío (sólo en el funcionamiento de reciclaje).	Apagar la instalación. Rellenar producto separador líquido o producto antibacteriano.	Propietario-usuario
	Se activa la sonda de nivel de relleno en el recipiente de reacción a pesar de la que la sonda larga del recipiente no se activa.	Apagar la instalación. Vaciar el recipiente de reacción, limpiar las sondas y después encender de nuevo el equipo. En caso de que la sonda de nivel de relleno corta se active de nuevo, informar al servicio técnico.	Propietario-usuario
	Problema de contacto en el recipiente de reacción (la sonda de nivel de relleno larga se activa, a pesar de que la barra del agitador indica "vacío").	Apagar la instalación. Limpiar las sondas y después encender de nuevo el equipo. Si vuelve a producirse en mismo problema, informar al servicio técnico.	Propietario-usuario
	Problema de contacto en el recipiente de reserva de agua residual. Las sondas de nivel de relleno se activan, a pesar de que la sonda larga indica "vacío".	Apagar la instalación. Limpiar las sondas y después encender de nuevo el equipo. Si vuelve a producirse en mismo problema, informar al servicio técnico.	Propietario-usuario
	Problemas de contacto de las sondas de relleno en la caja del flotador del módulo HDS - ASA/HDR (sólo es posible en el reciclaje a través del módulo HDS - ASA/HDR).	Apagar la instalación. Limpiar las sondas y después encender de nuevo el equipo. Si vuelve a producirse en mismo problema, informar al servicio técnico.	Propietario-usuario
	Se sobrepasa el tiempo de funcionamiento de las bombas bajo el recipiente de reacción.	Avisar al servicio técnico.	Propietario-usuario
	El interruptor de flotador del colector de suciedad (opcional) se activa.	Comprobar la instalación y la limpiadora de alta presión y si es necesario informar al servicio técnico.	Propietario-usuario/ servicio técnico
El eje del agitador se soltado del eje del motor.	Fijar de nuevo el eje del agitador al acoplamiento, asegurar el acoplamiento.	Servicio de atención al cliente	
El recipiente de reacción se sale	Las sondas de nivel de relleno del recipiente de reacción están sucias, defectuosas o mal ajustadas.	Revisar, limpiar y si es necesario reajustar o cambiar las sondas de relleno.	Propietario-usuario/ servicio técnico
La instalación no arranca	No hay suministro de corriente.	¿Cable de alimentación en el enchufe? Comprobar la red.	Propietario-usuario
	Colector de suciedad vacío.	Rellenar el colector de suciedad o colgar más profunda la bomba de agua sucia.	Propietario-usuario
	Recipiente de reserva de agua residual lleno en la unidad filtrante.	En el caso de funcionamiento de reciclaje, esperar al consumo de la limpiadora de alta presión, de lo contrario, limpiar o cambiar la bomba de suministro de la limpiadora de alta presión.	Propietario-usuario/ servicio técnico
	Problemas de contacto o control.	Comprobar los contactos o cambiar la platina de control.	Servicio de atención al cliente
La bomba de agua sucia del colector de suciedad no funciona	La bomba no está conectada, el interruptor de flotador S2 no está cerrado o la bomba está estropeada.	Conecte la bomba. Conectar el interruptor de flotador S2 o puentear el contacto de la platina. Limpiar o cambiar la bomba.	Servicio de atención al cliente
La bomba de agua sucia no se apaga	La sonda de nivel de relleno del recipiente de reacción está sucia o defectuosa.	Limpiar o cambiar la sonda de nivel de relleno.	Servicio de atención al cliente
Mal olor muy fuerte	El recipiente de dosificación de producto antibacteriano está vacío.	Rellenar el depósito.	Propietario-usuario
	La dosis del recipiente dosificador de producto antibacteriano es demasiado baja.	Aumentar la dosis.	Servicio de atención al cliente
	La válvula magnética de dosificación está estropeada.	Cambiar la válvula magnética.	Servicio de atención al cliente
	El producto antibacteriano ya no está activo.	Comprobar el producto antibacteriano y si es necesario sustituirlo por uno nuevo.	Propietario-usuario/ servicio técnico

Avería	Posible causa	Modo de subsanarla	a realizar por
El consumo de producto antibacteriano es muy elevado	La dosis del recipiente dosificador de producto antibacteriano es demasiado alta.	Reducir la dosis.	Servicio de atención al cliente
	La válvula magnética de dosificación está estropeada.	Cambiar la válvula magnética.	Servicio de atención al cliente
El recipiente de reserva de agua residual se sale	Las sondas de nivel de relleno del recipiente de reserva de agua residual están sucia o defectuosa.	Limpiar o cambiar las sondas de nivel de relleno.	Propietario-usuario/servicio técnico
	La válvula magnética de la alimentación de agua limpia está sucia o defectuosa.	Limpiar o cambiar la válvula magnética.	Propietario-usuario/servicio técnico
El recipiente de reacción no está totalmente vacío.	Recipiente de reserva de agua residual lleno.	En el caso de funcionamiento de reciclaje, esperar al consumo de agua, de lo contrario, limpiar o cambiar la bomba de suministro de la limpiadora de alta presión.	Propietario-usuario/servicio técnico
	Las sondas de nivel de relleno del recipiente de reserva de agua residual están sucia o defectuosa.	Limpiar o cambiar las sondas de nivel de relleno.	Propietario-usuario/servicio técnico
	Conducto o bombas de vaciado entre el recipiente de reacción y la unidad filtrante atascados.	Limpiar o cambiar.	Propietario-usuario/servicio técnico
	Eje del agitador sucio o problemas de contacto.	Limpiar o cambiar el eje del agitador.	Propietario-usuario/servicio técnico
	El eje del agitador se soltado del eje del motor.	Fijar de nuevo el eje del agitador al acoplamiento, asegurar el acoplamiento.	Servicio de atención al cliente
El motor del agitador y las bombas de vaciado no se apagan tras vaciar el recipiente de reacción	Eje del agitador sucio o problemas de contacto.	Limpiar o cambiar el eje del agitador.	Propietario-usuario/servicio técnico
No se transporta polvo separador al recipiente de reacción	Orificio dosificador o dispositivo dosificador atascado por polvo separador húmedo.	Eliminar el polvo separador de la unidad dosificadora o limpiar el dispositivo dosificador, rellenar con polvo separador seco.	Propietario-usuario
	Motor dosificador no tiene corriente o está estropeado.	Comprobar el suministro de corriente, si es necesario cambiar el motor.	Servicio de atención al cliente
El motor dosificador del polvo separador está funcionamiento aunque no haya polvo	Sensor de relleno sucio o defectuoso.	Limpiar o cambiar el sensor de nivel de relleno.	Propietario-usuario/servicio técnico
El eje agitador del recipiente de reacción no gira	Motor agitador no tiene corriente o está estropeado.	Comprobar el suministro de corriente, si es necesario cambiar el motor.	Servicio de atención al cliente
	El eje del agitador se soltado del eje del motor.	Fijar de nuevo el eje del agitador al acoplamiento, asegurar el acoplamiento.	Servicio de atención al cliente
tamaño de flóculos insuficiente	Cantidad de dosis de polvo separador o producto separador líquido demasiado baja.	Aumentar la dosis.	Servicio de atención al cliente
	Fase de reposo tras el proceso de agitación demasiado corta.	Aumentar la fase de reposo.	Servicio de atención al cliente
	Proceso de agitación no está en perfecto estado.	Averiguar y solucionar la causa.	Servicio de atención al cliente
	La bomba de derivación bajo el recipiente de reacción no funciona.	Comprobar el suministro de corriente, si es necesario cambiar la bomba.	Servicio de atención al cliente
El filtro está lleno tras pocos procesos de separación	El tubo del depósito de reacción al filtro de cascada no está el orificio del filtro previsto para ello.	Solucionar el problema.	Propietario-usuario
	Los flóculos demasiado pequeños obstruyen el fieltro del filtro.	Optimizar el proceso de floculación (dosificación de producto separador y fase de reposo).	Servicio de atención al cliente
Limpiadora a alta presión sin presión	Falta de agua, aspiración de aire o limpiadora de alta presión mal conectada.	Averiguar y solucionar la causa.	Servicio de atención al cliente
El agua se sale por uno de los reboses (B, F, H) (véase "Instalación del equipo", conexión de los reboses)	El rebose no está conectado.	Conectar los reboses.	Servicio de atención al cliente
El motor del agitador y las bombas de vaciado no se apagan tras vaciar el recipiente de reacción	Eje del agitador sucio o problemas de contacto.	Limpiar o cambiar el eje del agitador.	Propietario-usuario/servicio técnico

## Accesorios

### Sustancias químicas

Producto separador, polvo	RM 846	20 kg
Producto separador especial	RM 847	2x 1 l
Producto antibacteriano W	RM 851	30 kg

### Accesorios necesarios

denominación	Nº referencia
Filtro de reciclaje	6.286-359
saco de filtrado	6.286-358
Módulo colector de suciedad (230 V / 1~50 Hz) – Para llenar la instalación. El módulo está compuesto por una bomba de inmersión con interruptor de flotador con cesta de aspiración de acero y dispositivo de fijación para pared o borde de la pila.	2.638-333
Material de instalación tubo DN 25	6.388-283
Material de instalación tubo DN 35	6.389-750
Material de instalación tubo DN 50	6.389-751

Abrazaderas de las mangueras, cinta de cable bajo pedido.

### Accesorios adicionales

denominación	Nº referencia
Módulo ASA/HDS – Para funcionamiento de reciclaje con limpiadora de alta presión (sin lavado posterior con agua limpia)	2.638-346
Módulo HDS - ASA/HDR – Para funcionamiento de reciclaje con limpiadora de alta presión y alimentación de agua limpia integrada para enjuagar (módulo 2.638-264).	2.638-300
Módulo control a distancia de agua limpia – Para activar el proceso de enjuague en conexión con el módulo 2.638-300.	2.638-264

## Instalación del equipo



¡Sólo para personal técnico autorizado!

### Montaje

#### ⚠ Peligro

*¡Peligro de envenenamiento por ventilación insuficiente! Las instalaciones de tratamiento de aguas residuales sólo se pueden montar en lugares con suficiente ventilación. Esta es necesaria para rellenar productos químicos.*

**Indicación:** La instalación debe estar montada horizontalmente y alineada con exactitud.

➔ Montar el grifo de salida suministrado en la conexión (A).

### Instalación de la bomba de agua sucia

➔ Fijar la bomba del colector de suciedad al menos 200 mm por encima del suelo de modo que el interruptor del flotador se pueda mover libremente.

➔ Conectar la bomba de agua sucia y la alimentación (G) con un tubo DN 25.

#### ⚠ Peligro

*¡Tensión eléctrica peligrosa! La instalación eléctrica sólo puede montarla técnicos electricistas y de acuerdo a las normativas locales vigentes.*

➔ Introducir el cable de electricidad de la bomba por el orificio (C) y conectar en los bornes de conexión del sistema electrónico de control previstos para ello.

**Indicación:** Potencia de conexión de la bomba de agua sucia máx. 1000 W.

### Conexión de los reboses

➔ Llevar la salida (B) con el tubo DN 50 a la pila colectora de agua sucia.

➔ Llevar el rebose de emergencia (F) a la pila colectora de agua sucia o al desagüe, según las condiciones locales.

➔ Llevar la salida (E), según las condiciones locales, al módulo HDS - ASA/HDR (2.638-300), recipiente de reserva de agua residual o al desagüe.

➔ Llevar la salida (H) al el desagüe según las condiciones locales.

### Conexión eléctrica

Requisitos para el enchufe:

- con toma a tierra correcta
- con acceso libre
- asegura con un interruptor de protección de corriente de defecto

## Conexión con la limpiadora de alta presión (en caso de funcionamiento de reciclaje)

Llevar a cabo la instalación de acuerdo con los manuales de montaje de los módulos correspondientes.

### Configuraciones

#### Cantidades de dosificación

La cantidades de dosificación de los productos separadores y antibacterianos vienen ajustadas de fábrica a un valor medio.

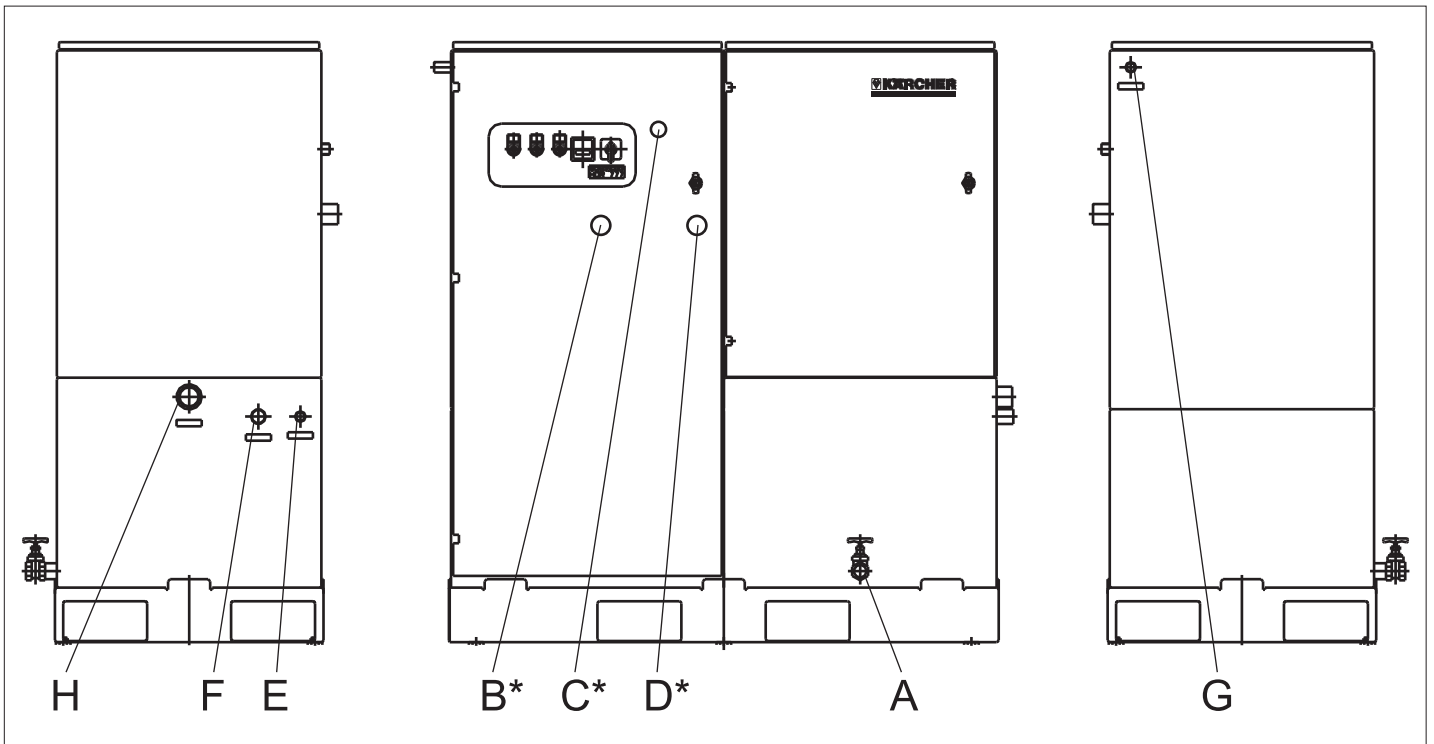
**Indicación:** Las cantidades de dosificación se deben adaptar al grado de suciedad del agua residual por el servicio técnico en el lugar de la instalación.

#### Tipo de servicio

El tipo de servicio (reciclaje o derivación a la red de agua residual) debe ser ajustado por el servicio técnico.

### Llenar con productos químicos

Esta tarea la puede llevar a cabo el operario (véase "Puesta en marcha").



- A Grifo de salida
- B Rebose (DN 50) recipiente de reacción
- C Orificio de introducción para el cable eléctrico de la bomba de agua sucia
- D Alimentación de agua limpia (DN 19)
- E Salida del agua de reciclaje (DN 25)
- F Rebose de emergencia de la unidad de filtro (DN 29)
- G Alimentación de agua de reciclaje (DN 25)
- H Salida al desagüe a un consumidor externo \*) en la parte trasera

### Declaración CE

Por la presente declaramos que la máquina designada a continuación cumple, tanto en lo que respecta a su diseño y tipo constructivo como a la versión puesta a la venta por nosotros, las normas básicas de seguridad y sobre la salud que figuran en las directivas comunitarias correspondientes. La presente declaración perderá su validez en caso de que se realicen modificaciones en la máquina sin nuestro consentimiento explícito.


**Producto:** Instalación de tratamiento de aguas  
**Modelo:** 1.208-xxx


**Directivas comunitarias aplicables**  
 2006/42/CE (+2009/127/CE)  
 2004/108/CE

**Normas armonizadas aplicadas**  
 EN 55014-1: 2006  
 EN 55014-2: 1997 + A1: 2001  
 EN 60204-1  
 EN 61000-3-2: 2006 + A2: 2009  
 EN 61000-3-3: 2008

**5.957-693**

Los abajo firmantes actúan con plenos poderes y con la debida autorización de la dirección de la empresa.

  
 H. Jenner  
 CEO



  
 S. Reiser  
 Head of Approval

Persona autorizada para la documentación:  
 S. Reiser

Alfred Kärcher GmbH & Co. KG  
 Alfred-Kärcher-Str. 28 - 40

71364 Königheim (Germany)  
 Tfno.: +49 7195 14-0  
 Fax: +49 7195 14-2212

Winnenden, 2010/07/14



  Läs bruksanvisning i original innan aggregatet används första gången, följ anvisningarna och spara driftsanvisningen för framtida behov, eller för nästa ägare.

- Bruksanvisning samt säkerhetsanvisning nr. 5 956-660 måste läsas före första användningstillfället!
- Bruksanvisningen och säkerhetsanvisningarna måste alltid finnas tillgängliga för användande personal.
- Informera inköpsstället omgående vid transportskador.

## Innehållsförteckning

Miljöskydd	SV - 1
Säkerhetsanvisningar	SV - 1
Symboler i bruksanvisningen	SV - 1
Ändamålsenlig användning	SV - 1
Arbetsplatser	SV - 1
Funktion	SV - 2
Reglage	SV - 3
Idrifttagning	SV - 3
Handhavande	SV - 4
Ta ur drift	SV - 4
Förvaring	SV - 4
Transport	SV - 4
Tekniska data	SV - 4
Skötsel och underhåll	SV - 4
Åtgärder vid störningar	SV - 6
Tillbehör	SV - 8
Anläggningsinställning	SV - 8
CE-försäkran	SV - 9

## Miljöskydd

	Emballagematerialen kan återvinnas. Kasta inte emballaget i hushållssoporna utan lämna det till återvinning.
	Kasserade apparater innehåller återvinningsbart material som bör gå till återvinning. Batterier, olja och liknande ämnen får inte komma ut i miljön. Överlämna skrotade aggregat till ett lämpligt återvinningssystem.

### Upplysningar om ingredienser (REACH)

Aktuell information om ingredienser finns på:  
<http://www.karcher.de/de/unternehmen/umweltschutz/REACH.htm>

### Flockslam

Användning av anläggningen ger möjlighet att hålla gränsvärden för smutsvatten samt eventuellt en återanvändning av tvättvatten i högttryckstvättar. Anläggningen bidrar på detta sätt till miljöskyddet. Vid användning bildas så kallat flockslam vilket måste tas om hand enligt lokala föreskrifter.

## Säkerhetsanvisningar

- Följ respektive nationella föreskrifter.

## Symboler i bruksanvisningen

### Fara

För en omedelbart överhängande fara som kan leda till svåra skador eller döden.

### Varning

För en möjlig farlig situation som kan leda till svåra skador eller döden.

### Varning

För en möjlig farlig situation som kan leda till lätta skador eller materiella skador.

## Ändamålsenlig användning

- Anläggningen är avsedd för bearbetning av oljehaltigt smutsvatten från högtryckstvättar inom fordonsområdet. Det reade avloppsvattnet kan återanvändas eller ledas in i kanalisationen. Rest-oljehalten ligger under de lagstadgade gränsvärden som anges i Abwasserverordnung (AbwV) [vattenförordningen] - bilaga 49.
- Beroende på användningstillfälle kan otillräcklig tillsats av desinficeringsmedel göra att det fortfarande finns bakterier, som är skadliga för hälsan, kvar i vattnet.

### Fara

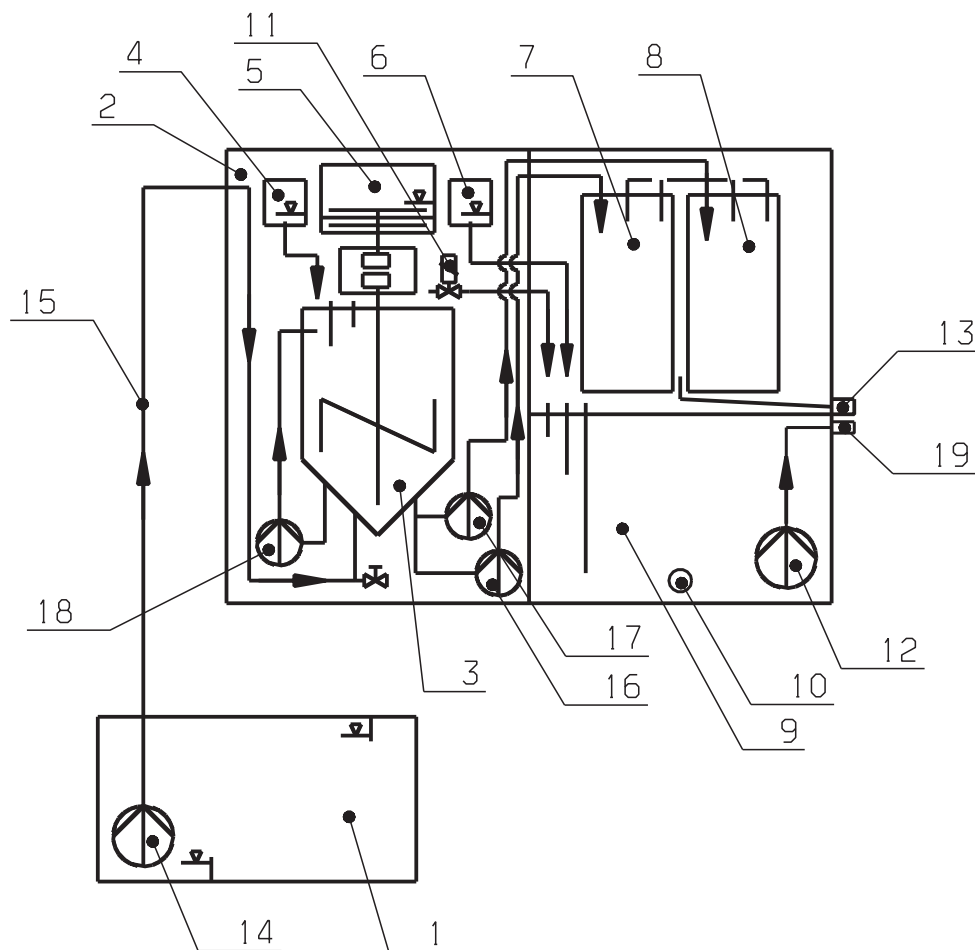
Hälsorelaterade skador vid intag av avloppsvatten. Det reade smutsvattnet har inte dricksvattenkvalitet. Det innehåller fortfarande restsmutts och rengöringsmedel.

**Observera:** Anläggningen kan inte rena alla typer av smutsvatten eftersom den är konstruerad för behandling av smutsvatten inom fordonsområdet. Eventuellt måste ett vattenprov analyseras för att det ska kunna fastställas om anläggningen är lämplig för aktuell användning.

## Arbetsplatser

Arbetsplatsen befinner sig i anläggningens omedelbara närhet. Den används dock bara under kort period (efterpåfyllning av spaltmedel, filterbyte, underhållsarbete).





- 1 Smutsuppsamling
- 2 Reaktionsenhet
- 3 Reaktionsbehållare med omrörare
- 4 Doseringsenhet flytande spaltmedel
- 5 Doseringsenhet spaltpulver
- 6 Doseringsbehållare desinficeringsmedel
- 7 Recyclingfilter (flytande spaltmedel)
- 8 Filter (spaltpulver)
- 9 Bruksvattentank
- 10 Tappkran
- 11 Magnetventil för påfyllning av färskvatten
- 12 Försörjningspump högtryckstvätt
- 13 Avtappningsfäste smutsvatten
- 14 Smutsvattenpump/monteringssats smutsuppsamling
- 15 Inmatningsslang
- 16 Tömningspump flytande spaltmedel
- 17 Tömningspump spaltpulver
- 18 Bypasspump
- 19 Avtappningsfäste bruksvatten

## Funktionsbeskrivning

Det oljehaltiga smutsvattnet pumpas till anläggningens reaktionsbehållare (3) med en smutsvattenpump (14) eller med monterings-satsen smutsuppsamling (1).

I reaktionsbehållaren (3) utförs, beroende på förinställt driftsmodus:

### Vid användning av flytande spaltmedel:

- Tillsats av flytande spaltmedel från doseringsenhet (4), doseringsmängden måste dock anpassas till nedsmutsningsgraden.
- Homogen blandning av spaltmedel och smutsvatten genom omrörning och cirkulation med Bypasspumpen (18).
- Flockbildning med bindning av smuts och emulgerad olja.
- Pumpning av blandningen bestående av flock och renat vatten till recyclingfiltret (7) med tömningspumpen för flytande spaltmedel (16). Därifrån leds den till bruksvattentanken (9).

### Vid användning av spaltpulver:

- Tillsats av spaltmedel från doseringsenhet (5), doseringsmängden måste dock anpassas till nedsmutsningsgraden.
- Homogen blandning av spaltpulver och smutsvatten genom omrörning och cirkulation med Bypasspumpen (18).
- Flockbildning med bindning av smuts och emulgerad olja.
- Pumpning av blandningen bestående av flock och renat vatten till filtret för spaltpulver (8) med tömningspumpen för spaltpulver (17). Därifrån transporteras det, beroende på inställt driftsmodus, via avtappningsfästet för smutsvatten (13) till smutsvattennätet eller via en anslutnings-slang mellan avtappningsfästet för smutsvattennät (13) och tappkranen (10) till bruksvattentanken (9).

### Från bruksvattentanken kan man, beroende på installeringsmodell, använda det re-nade smutsvattnet på följande sätt:

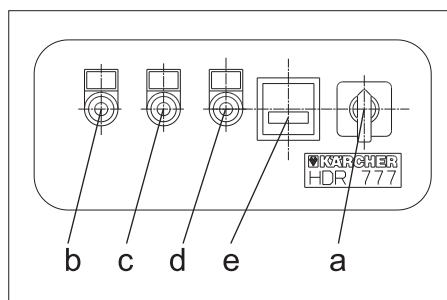
- Pumpa med hjälp av försörjningspump till högtryckstvätt (12) in renat smutsvatten i en extern buffertbehållare (tillval) för vidare användning via avtappningfäste bruksvatten (19).
- Pumpa med hjälp av försörjningspump till högtryckstvätt (12) renat smutsvatten till en högtryckstvätt, via avtappningfäste bruksvatten (19) och anslutning genom styrledning monterings-sats ASA/HDS. Alternativt kan anläggningen anslutas till en högtryckstvätt via monterings-satser HDS - ASA/HDR och fjärrstyrning färskvatten.

Hos de båda recycling-modellerna utjämnas vattenbrist (på grund av omdirigering och av-dunstning) genom tillförsel av färskvatten. Vid anslutning via monterings-sats HDS - ASA/HDR kan färskvattnet nyttjas till spolprocesser.

Vid återvinning av tvättvatten måste desinficeringsmedel fyllas på via doserings-behållaren (6). Detta gör att problem med lukt på grund av bakterier kan undvikas.

Som tillval kan en extra flottör installeras som överrinnings-skydd i smutsuppsamlingen. När flottören löser ut (smutsuppsamling full) spärras vattenpåfyllningen till högtryckstvätten. Detta pågår ända tills felet bekräftas av flottören i smutsuppsamlingen.

## Reglage



a	Huvudströmbrytare
b	Kontrollampa "Drift" (grön)
c	Kontrollampa "Störning" (röd)
d	Kontrollampa "Spaltprocess på-går" (grön)
e	Räkneverk för driftstimmar

## Idrifttagning

**Observera:** Uppställning och idrifttagning av anläggningen skall principiellt utföras av Kärcher eller av företagets utbildade representant.

Speciella hänvisningar beträffande installation hittas under "Anläggningsinstallering".

### ⚠ Fara

*Fara på grund av irriterande/frätande kemikalier som framkallar hud- och allvarliga ögonskador.*

Därför: Åt inte, drick inte och rök inte.

Bär personlig skyddsutrustning:

- Handskydd: Gummihandskar
- Skydd för ögonen: Skyddsglasögon
- Kroppsskydd: Overall

Sörj för god ventilation!



### Första hjälpen!

- Efter hudkontakt: Spola genast med mycket vatten, rengör med tvål efteråt.
- Efter ögonkontakt: Spola genast med mycket vatten (15 minuter), kontakta läkare.
- Efter nedsväljning: Spola genast ur munnen med mycket vatten eller drick mycket vatten (se EG-säkerhetsblad). framkalla inte kräkning, kontakta läkare.
- Efter inandning: Se till att få frisk luft, håll andningsvägarna fria.

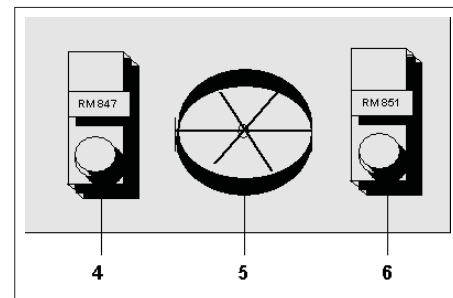
### ⚠ Fara

*Klämrisk på grund av doseringsanordningen. Fyll endast på spaltmedel när anläggningen är avstängd.*

### Varning

*Skador på anläggningen på grund av felaktiga kemikalier. Använd endast kemikalier som godkänts, och rekommenderas, av tillverkaren.*

## Kemikalier och doseringsanordning



4	Doseringsbehållare spaltmedel flytande RM 847
5	Doseringsenhet spaltmedel pulver RM 846
6	Doseringsbehållare desinficeringsmedel RM 851

Behandlingssubstanserna tillsätts i varierande omfattning beroende på driftsmodell och användningsområde.

### Spaltpulver RM 846

- Används endast på modeller med spaltpulvertillsats.
- ➔ Fyll på spaltpulver upp till maximalt 2/3 i behållaren. Beakta säkerhetsföreskrifterna vid arbete med spaltpulver.

### Spaltmedel flytande RM 847

- Används endast på modeller som är avsedda för flytande spaltmedel.
- RM 847 måste förberedas enligt uppgifter på etikett eller anvisningar i produktionsblad. Utspädningssatsen måste alltid vara nygjord eftersom den utspädda lösningen inte är stabil över längre period.
- ➔ Fyll förbehandlad spaltmedelslösning i behållaren. Beakta säkerhetsföreskrifterna när RM 847 hanteras.

### Desinficeringsmedel RM 851

- På alla modeller med återanvändning av tvättvatten.
- ➔ Fyll på desinficeringsmedel i den behållare i blandningsenheten som är avsedd för detta. Beakta då säkerhetsanvisningar för hantering av desinficeringsmedel.

**Observera:** Doseringsmängden för ovan angivna produkter har ställts in på ett medelvärde hos tillverkaren! Vid idrifttagning måste kundservice anpassa doseringsmängderna till den faktiska mängden smuts i smutsvattnet på uppställningsplatsen.

## Handhavande

### Avstängning vid nödfall

- Vrid huvudströmbrytaren till position "0".

### Drift

Driftsmodus (recycling eller utmatning i smutsvattenledningarna) måste ställas in av kundservice vid ibrucktagning.

Anläggningen kan drivas i fem modus:

- 1 Drift med anslutning till kanaliseringen
- 2 Recyclingdrift med högtryckstvätt
- 3 Recyclingdrift med högtryckstvätt och utmatning i kanaliseringen
- 4 Recyclingdrift med eftermonterad buffertbehållare
- 5 Recyclingdrift med eftermonterad buffertbehållare och utmatning i kanaliseringen

Alla fem driftsmodus kräver olika installation, se "Installation av anläggning".

- Vrid huvudströmbrytaren till position "1".

## Ta ur drift

- Vrid huvudströmbrytaren till position "0".
- Vid längre stillestånd, eller frost, måste anläggningen tömmas genom öppning av tappkran.

## Förvaring

### Varning

*Risk för person och egendomsskada! Observera maskinens vikt vid lagring.*

## Transport

### Varning

*Risk för person och egendomsskada! Observera vid transport maskinens vikt.*

- Vid transport i fordon ska maskinen säkras enligt respektive gällande bestämmelser så den inte kan tippa eller glida.

## Tekniska data

Märkspänning	V	230/1~
Frekvens	Hz	50
Effekt	kW	1,2
Djup	mm	630
Bredd	mm	1300
Höjd	mm	1300
Vikt (tom)	kg	165
Vikt, full	kg	485
Ljudtrycksnivå $L_{pA}$	dB (A)	< 60
Osäkerhet $K_{pA}$	dB (A)	1
Max. genomströmningssmassa, flytande spaltmedel	l/h	800
Max. genomströmningssmassa, spaltpulver	l/h	600
Innehåll tank	l	250
Förbrukning flytande spaltmedel	ml/m <sup>3</sup>	ca 225
Förbrukning spaltpulver	kg/m <sup>3</sup>	ca 1
Förbrukning desinficeringsmedel	ml/m <sup>3</sup>	ca 100

## Skötsel och underhåll

Endast en anläggning som underhålls är säker. Sörj för utförande av regelbundet underhåll enligt följande underhållsschema.

### ⚠ Fara

- *Olycksfallsrisk på grund av bristfälligt underhåll! Underhållsarbete och reparationer får endast utföras av för utbildad personal eller av Kärcher kundservice.*
- *Risk för skada! Tag aldrig i reaktionsbehållaren när anläggningen är påslagen eller när omröraren arbetar.*

### ⚠ Fara

*Risk för elektrisk stöt.*

- *Stäng av huvudströmbrytaren och drag ur kontakten före arbeten på anläggningen.*
- *Stäng av båda aggregaten vid recyclingdrift med högtryckstvätt.*
- *Kopplingskåpet får endast öppnas när anläggningen är avstängd och skild från elnätet.*

Använd uteslutande originalreservdelar från tillverkaren, eller delar som rekommenderats av denne. Beakta alla säkerhets- och användningshänvisningar som medföljer dessa delar.

Detta beträffar:

- reserv- och slitningsdelar
- Tillbehör
- Drivmedel

## Underhållsschema

Tidpunkt	Aktivitet	Beträffad komponentgrupp	Genomförande	av vem
Kontrollera 2x dagligen		Doseringsbehållare för flytande spaltmedel och för desinficeringsmedel (endast vid återanvändning av renat smutsvatten).	Kontrollera fyllnadsnivå och efterfyll vid behov. Stäng behållaren ordentligt efter påfyllning.	Operatör
		Doseringsenhet spaltpulver	Kontrollera fyllnadsnivå och efterfyll vid behov upp till maximalt 2/3. Undvik att fylla på för mycket.	Operatör
varje vecka, alt. när kontrollampa "Störning" tänds och lyser med rött sken	Rengöra	filterenhet	Kontrollera nedsmutsning, byt filter vid behov. → Öppna då dörren på filterenhetens framsida. → Drag ut det nedsmutsade recyclingfiltret eller filtret för spaltpulver och byt ut mot nytt. → Stoppa slangen från överrinningen i väskan på filtrets insida. → Låt det smutsbelastade filtret droptorka och avfallshantera innehållet enligt gällande bestämmelser! *)	Operatör
	Rengöra	Fyllnadsnivåsonder i filterenhet reaktionsbehållare (bakom koppingskåp, utan bild) och bruksvattentank.	Torka bort fastsittande smuts på fyllnadsnivåsonder med fuktigt tygstycke.	Operatör
kvartalsvis		Alla vattenförande slangledningar.	Är slangar böjda, igensatta eller skadade? Om ja, åtgärda skador eller byt ut slang.	Operatör
	Rengöra	Komplett anläggning inifrån.	→ Vrid huvudströmbrytaren till position "0". → Drag ur nätkontakten. → Töm alla behållare, led det vatten som rinner ut till slamuppsamling eller avfallshantera det externt. *) → Spola bort smuts som sitter på innerväggarna med vattenslang (max. 0,6 MPa) och låt vattnet rinna ut. → Använd inte högtryckstvätt! Elektriska komponenter kan då förstöras.	Operatör

\*) " Slam från oljeifrånskiljningsanläggning"  
 - i Tyskland avfallsnyckel nr. 190813

## Åtgärder vid störningar

Störning	Möjlig orsak	Åtgärd	av vem
Kontrollampa "Störning" lyser röd	Filtret fullt.	Rengör filter eller byt ut (se "Underhållsschema").	Operatör
	Doseringsenhet för spaltpulver tom.	Stäng av anläggningen. Fyll på spaltpulver till max. 2/3 av doseringsenheten och starta sedan anläggningen igen.	Operatör
	Doseringsenhet för flytande spaltmedel tom eller doseringsbehållare för desinficeringsmedel tom (endast vid recyclingdrift).	Stäng av anläggningen. Fyll på flytande spaltmedel alt. desinficeringsmedel.	Operatör
	Kort fyllnadsnivåsond i reaktionsbehållare löser ut, trots att den längre sonden i behållaren inte gör detta.	Stäng av anläggningen. Töm reaktionsbehållare, rengör sonder och starta sedan anläggningen igen. Om den korta fyllnadsnivåsonden löser ut igen kontaktas kundservice.	Operatör
	Kontaktproblem i reaktionsbehållaren (lång fyllnadsnivåsond löser ut, trots att rörstav visar på "tom").	Stäng av anläggningen. Rengör sonder och starta sedan anläggningen igen. Uppträder problemet igen kontaktas kundservice.	Operatör
	Kontaktproblem i bruksvattentanken. Fyllnadsnivåsonder löser ut, trots att den långa sonden visar "tom".	Stäng av anläggningen. Rengör sonder och starta sedan anläggningen igen. Uppträder problemet igen kontaktas kundservice.	Operatör
	Kontaktproblem hos fyllnadsnivåsonder i monteringssets flottörbox HDS - ASA/HDR (endast möjligt vid recycling, med monteringssets HDS - ASA/HDR).	Stäng av anläggningen. Rengör sonder och starta sedan anläggningen igen. Uppträder problemet igen kontaktas kundservice.	Operatör
	Överskridning av pumparbetstid hos pumpar under reaktionsbehållaren.	Informera kundservice.	Operatör
	Flottör i smutsuppsamling (tillval) löser ut.	Kontrollera anläggning och högtryckstvätt samt meddela vid behov kundservice.	Operatör/ Kundtjänst
Omröraraxeln har lossnat från motoraxeln.	Fäst omröraraxeln på kopplingen igen, säkra kopplingen.	Kundservice	
Reaktionsbehållare rinner över	Fyllnadsnivåsonder i reaktionsbehållaren smutsiga, defekta eller felaktigt justerade.	Kontrollera fyllnadsnivåsonder, rengör, efterjustera vid behov eller byt ut.	Operatör/ Kundtjänst
Anläggningen startar inte	Ingen spänningsförsörjning.	Nätkabel i kontakten? Kontrollera nät.	Operatör
	Smutsuppsamling tom.	Fyll smutsuppsamling eller häng smutsvattenpump längre ner.	Operatör
	Bruksvattentank i filterenheten fylld.	Avvakta förbrukning för högtryckstvätt vid recyclingdrift, i annat fall rengörs försörjningspumpen till högtryckstvätten, eller byts ut.	Operatör/ Kundtjänst
	Kontaktproblem eller styrning defekt.	Kontrollera kontakter eller byt ut styrkretskort.	Kundservice
Smutsvattenpump i smutsuppsamlingen arbetar inte	Pump ej ansluten, flottör S2 ej ansluten eller pump defekt.	Anslut pump. Anslut flottör S2 eller överbygga kontakten på kretskortet. Rengör pump eller byt ut.	Kundservice
Smutsvattenpumpen stängs inte av	Fyllnadsnivåsond i reaktionsbehållaren smutsig eller defekt.	Rengör fyllnadsnivåsond eller byt ut.	Kundservice
stark lukt	Doseringsbehållare desinficeringsmedel tom.	Fyll på behållaren.	Operatör
	Dosering i doseringsbehållare för desinficeringsmedel för låg.	Öka dosering.	Kundservice
	Doseringsmagnetventil defekt.	Byt ut magnetventil.	Kundservice
	Desinficeringsmedlet inte längre aktivt.	Kontrollera desinficeringsmedel och byt vid behov ut mot nytt.	Operatör/ Kundtjänst
Förbrukningen av desinficeringsmedel är mycket hög	Dosering i doseringsbehållare för desinficeringsmedel är för hög.	Minska dosering.	Kundservice
	Doseringsmagnetventil defekt.	Byt ut magnetventil.	Kundservice
Bruksvattentank rinner över	Fyllnadsnivåsond i bruksvattentanken smutsig eller defekt.	Rengör fyllnadsnivåsonder eller byt ut.	Operatör/ Kundtjänst
	Magnetventil för färskvatteninflöde smutsigt eller defekt.	Rengör magnetventil eller byt ut.	Operatör/ Kundtjänst

Störning	Möjlig orsak	Åtgärd	av vem
Reaktionsbehållare töms inte helt	Bruksvattentank full.	Avvakta vattenförbrukning vid recyclingdrift, i annat fall rengörs försörjningspumpen till högtryckstvätten, eller byts ut.	Operatör/ Kundtjänst
	Fyllnadsnivåsond i bruksvattentanken smutsig eller defekt.	Rengör fyllnadsnivåsonder eller byt ut.	Operatör/ Kundtjänst
	Slang eller tömningspump mellan reaktionsbehållare och filterenhet tilltäppt.	Rengör eller byt ut.	Operatör/ Kundtjänst
	Omröraraxel smutsig eller kontaktproblem.	Rengör omröraraxel eller byt ut.	Operatör/ Kundtjänst
	Omröraraxeln har lossnat från motoraxeln.	Fäst omröraraxeln på kopplingen igen, säkra kopplingen.	Kundservice
Omrörarmotor och tömningspump stänger inte av efter tömning av reaktionsbehållare.	Omröraraxel smutsig eller kontaktproblem.	Rengör omröraraxel eller byt ut.	Operatör/ Kundtjänst
Spaltpulver matas inte in i reaktionsbehållaren	Doseringsöppning eller doseringsanordning tilltäppt av fuktigt spaltpulver.	Tag bort spaltpulver från doseringsenhet, rengör öppning eller doseringsanordning, fyll på torrt spaltpulver.	Operatör
	Doseringsmotor saknar spänning eller är defekt.	Kontrollera spänningsförsörjning, byt vid behov ut motor.	Kundservice
Doseringsmotor för spaltpulver arbetar, trots att inget pulver finns	Fyllnadsnivåsensor smutsig eller defekt.	Rengör fyllnadsnivåsensor eller byt ut.	Operatör/ Kundtjänst
Omröraraxel i reaktionsbehållare roterar inte	Omrörarmotor saknar spänning eller är defekt.	Kontrollera spänningsförsörjning, byt vid behov ut motor.	Kundservice
	Omröraraxeln har lossnat från motoraxeln.	Fäst omröraraxeln på kopplingen igen, säkra kopplingen.	Kundservice
otillräcklig flock storlek	Doseringsmängd spaltpulver eller flytande spaltmedel för låg.	Öka doseringar.	Kundservice
	Vilofas efter omrörningsprocess för kort.	Förläng vilofas.	Kundservice
	Omrörningsprocess ej felfri.	Sök orsak och åtgärda denna.	Kundservice
	Bypasspump under reaktionsbehållare arbetar inte.	Kontrollera spänningsförsörjning, byt vid behov ut pump.	Kundservice
Filtret är fullt efter få spaltprocesser.	Slangen från reaktionstanken till kaskadfiltret sitter inte i härför avsedd öppning på filtret.	Åtgärda felet.	Operatör
	För små flockbitar täpper till filterfiber.	Optimera flockningsprocess (dosering spaltmedel och vilofas).	Kundservice
Högtryckstvätt utan tvätt	Vattenbrist, suger in luft eller högtryckstvätt felaktigt ansluten.	Sök orsak och åtgärda denna.	Kundservice
Vatten rinner ut ur en av överrinningarna (B, F, H) (se "Installering av anläggning", anslutning överrinning)	Överrinningar ej anslutna.	Anslut överrinningar.	Kundservice
Omrörarmotor och tömningspump stänger inte av efter tömning av reaktionsbehållare.	Omröraraxel smutsig eller kontaktproblem.	Rengör omröraraxel eller byt ut.	Operatör/ Kundtjänst

## Tillbehör

### Kemikalier

Spaltmedel pulver	RM 846	20 kg
Specialavskiljningsmedel	RM 847	2x 1 l
Desinficeringsmedel W	RM 851	30 kg

### Nödvändigt tillbehör

Beteckning	Beställningsnr.
Recyclingfilter	6.286-359
Filterpåse	6.286-358
Monteringssats smutsuppsamling (230 V / 1~50 Hz) – För påfyllning av anläggningen. Monterings-satsen består av en dränkbar pump med flottör, med sugkorg i rostfritt stål och fästdetaljer för vägg och bas-sängkant.	2.638-333
Installeringsmaterial slang DN 25	6.388-283
Installeringsmaterial slang DN 35	6.389-750
Installeringsmaterial slang DN 50	6.389-751

Slangklämmor, kabelband på förfrågan.

### Extra tillbehör

Beteckning	Beställningsnr.
Monteringssats ASA/HDS – För recyclingdrift med högtrycksvätt (utan efterpolning med färskvatten)	2.638-346
Monteringssats HDS - ASA/HDR – För recyclingdrift med högtrycksvätt och integrerad färskvattenpåfyllning för spolningsändamål (monteringssats 2.638-264).	2.638-300
Monteringssats fjärrstyrning färskvatten – För utlösning av spolningsförlopp i anslutning till monterings-sats 2.638-300.	2.638-264

## Anläggningsinstallering



Endast för behörig personal!

### Uppställning

#### ⚠ Fara

*Risk för förgiftning vid otillräcklig ventilation! Placera endast smutsvatten-behandlingsanläggningar i utrymmen som kan tillhandahålla tillräcklig ventilation. Detta krävs vid efterpåfyllning av kemikalier.*

**Observera:** Anläggningen måste ställas upp vågrätt och riktas in exakt!

→ Montera löst medföljande tappkran på fästet (A).

### Installering av smutsvattenpump

→ Sätt fast pumpen i smutsuppsamlingen minst 200 mm över botten och på sådant sätt flottörerna kan röra sig fritt.

→ Anslut smutsvattenpump och inmatning (G) till slang DN 25.

#### ⚠ Fara

*Farlig elektrisk spänning! El får endast dras in av elektriker och får endast ske i enlighet med lokalt gällande riktlinjer.*

→ Drag pumpens elkabel genom öppningen (C) och anslut kabeln till styrelektronikens anslutningsklämmor som är avsedda för detta.

**Observera:** Smutsvattenpumpens anslutningsledning max. 1000 W.

### Anslutning av överrinning

→ Drag överrinning (B) med slang DN 50 till uppsamlingskärl för smutsvatten.

→ Drag nödöverrinning (F), baserat på lokala förutsättningar, till uppsamlingskärl för smutsvatten eller till kanalisationen.

→ Drag utflöde (E), baserat på lokala förutsättningar, till monterings-sats HDS - ASA/HDR (2.638-300), bruksvattentanken eller till kanalisationen.

→ Drag utflöde (H), utifrån lokala förutsättningar, till kanalisationen.

### Elanslutning

Krav på vägguttag:

- korrekt jordad
- fritt tillgänglig
- säkrad med jordfelsbrytare

## Anslutning till högtrycksvätt (vid recyclingdrift)

Utför installering enligt monteringsanvisningarna till varje monterings-sats.

### Inställningar

#### Doseringsmängder

Doseringsmängden för spaltmedel och desinficeringsmedel har ställts in på ett medelvärde hos tillverkaren.

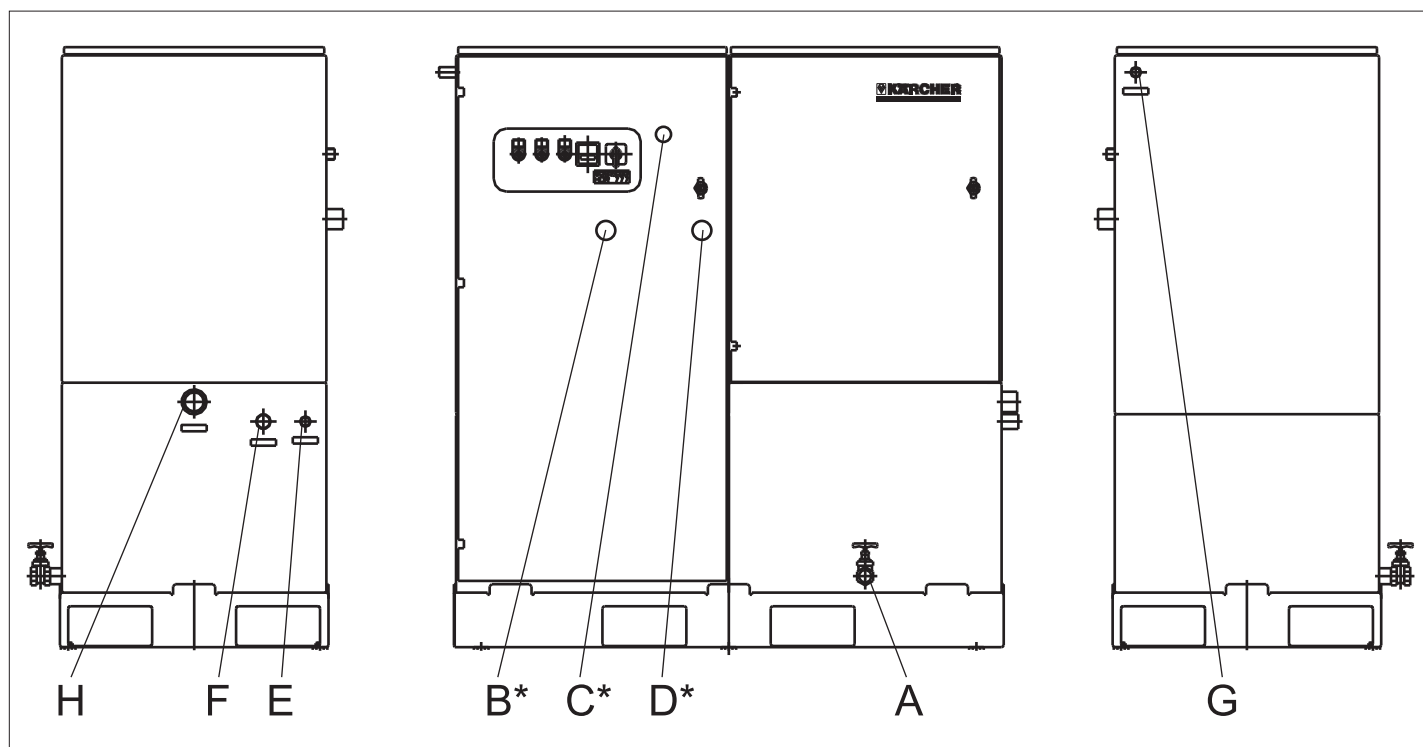
**Observera:** Kundenservice måste anpassa doseringsmängderna till den faktiska mängden smuts i smutsvattnet på uppställningsplatsen.

#### Driftsmodus

Driftsmodus (recycling eller utmatning i smutsvattenledningarna) måste ställas in av kundservice.

### Påfyllning av kemikalier

Denna uppgift kan utföras av operatören (se "Ibruktagning").



- A Tappkran
  - B Överrinning (DN 50) reaktionsbehållare
  - C Genomföring för elkablar till smutsvat-  
tenpumpen
  - D Färskvatteninflöde (DN 19)
  - E Utflode recyclingvatten (DN 25)
  - F Nödöverrinning filterenhet (DN 29)
  - G Inlöde smutsvatten (DN 25)
  - H Utflode till kanalisation eller extern för-  
brukare
- \*) på baksidan

## CE-försäkran

Härmed försäkras vi att nedanstående beteck-  
nade maskin i ändamål och konstruktion samt i  
den av oss levererade versionen motsvarar  
EU-direktivens tillämpliga grundläggande sä-  
kerhets- och hälsokrav. Vid ändringar på ma-  
skinen som inte har godkänts av oss blir denna  
överensstämmelseförklaring ogiltig.


**Produkt:** Spillvattenanläggning  
**Typ:** 1.208-xxx

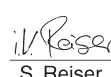
**Tillämpliga EU-direktiv**  
2006/42/EG (+2009/127/EG)  
2004/108/EG

**Tillämpade harmoniserade normer**  
EN 55014-1: 2006  
EN 55014-2: 1997 + A1: 2001  
EN 60204-1  
EN 61000-3-2: 2006 + A2: 2009  
EN 61000-3-3: 2008

**5.957-693**

Undertecknade agerar på order av och  
med fullmakt från företagsledningen.

  
H. Jenner  
CEO

  
S. Reiser  
Head of Approbation

Dokumentationsbefullmäktigad:  
S. Reiser

Alfred Kärcher GmbH & Co. KG  
Alfred-Kärcher-Str. 28 - 40  
71364 Winnenden (Germany)  
Tel.: +49 7195 14-0  
Fax: +49 7195 14-2212

Winnenden, 2010/07/14





Cihazın ilk kullanımından önce bu orijinal kullanma kılavuzunu okuyun, bu kılavuza göre davranın ve daha sonra kullanım veya cihazın sonraki sahiplerine vermek için bu kılavuzu saklayın.

- İlk kullanımdan önce, 5.956-660 numaralı güvenlik uyarılarını mutlaka okuyun!
- Kullanım personeli, kullanma kılavuzuna ve güvenlik uyarılarına her zaman ulaşabilmelidir.
- Nakliye hasarlarını hemen yetkili satıcıya bildirin.

## İçindekiler

Çevre koruma	TR - 1
Güvenlik uyarıları	TR - 1
Kullanım kılavuzundaki semboller	TR - 1
Kurallara uygun kullanım	TR - 1
Fonksiyon	TR - 2
Kumanda elemanları	TR - 3
İşletime alma	TR - 3
Kullanımı	TR - 4
Kullanım dışında	TR - 4
Depolama	TR - 4
Taşıma	TR - 4
Teknik Bilgiler	TR - 4
Koruma ve Bakım	TR - 4
Arızalarda yardım	TR - 6
Aksesuar	TR - 8
Sistem tesisatı	TR - 8
CE Beyanı	TR - 9

## Çevre koruma



Ambalaj malzemeleri geri dönüştürülebilir. Ambalaj malzemelerini evinizin çöpüne atmak yerine lütfen tekrar kullanılabilirleri yerlere gönderin.



Eski cihazlarda, yeniden değerlendirme işlemine tabi tutulması gereken değerli geri dönüşüm malzemeleri bulunmaktadır. Aküler, yağ ve benzeri maddeler doğaya ulaşmamalıdır. Bu nedenle eski cihazları lütfen öngörülen toplama sistemleri aracılığıyla imha edin.

**İçindekiler hakkında uyarılar (REACH)**  
İçindekiler hakkında ayrıntılı bilgileri bulabileceğiniz adres:

<http://www.karcher.de/de/unternehmen/umweltschutz/REACH.htm>

### Sıkışmış çamur

Sistemin kullanılması, atık su sınır değerlerine uyulmasına ve yıkama suyunun yüksek basınçlı temizleyicilerde tekrar kullanılmasına olanak sağlar. Bu şekilde, sistem çevre korumasına katkıda bulunur. Çalışma sırasında, yerel talimatlara göre tasfiye edilmesi gereken sıkışmış çamur oluşur.

## Güvenlik uyarıları

- Yasa koyucunun ilgili ulusal talimatlarına uyulmalıdır.

## Kullanım kılavuzundaki semboller

### ⚠ Tehlike

*Ağır bedensel yaralanmalar ya da ölüme neden olan direkt bir tehlike için.*

### ⚠ Uyarı

*Ağır bedensel yaralanmalar ya da ölüme neden olabilecek olası tehlikeli bir durum için.*

### Dikkat

*Hafif bedensel yaralanmalar ya da maddi hasarlara neden olabilecek olası tehlikeli bir durum için.*

## Kurallara uygun kullanım

- Sistem, motorlu taşıt alanındaki yüksek basınçlı temizleyicilerin yağ içeren atık sularının işlenmesi için öngörülmüştür. Temizlenen atık su tekrar kullanılabilir ya da kanalizasyona verilebilir. Kalan yağ miktarı, Ek 49'daki atık su düzenlemesine (AbwV) göre yasal sınır değerlerin altındadır.
- Uygulama durumuna bağlı olarak, sterilizasyon maddelerinin yetersiz miktarda eklenmesi durumunda atık su sağlığa zararlı bakteriler içerebilir.

### ⚠ Tehlike

*Atık suyun içilmesi sağlık açısından zararlıdır. Temizlenmiş atık su, içme suyu kalitesine sahip değildir. Artık kirler ve temizlik maddeleri içerir.*

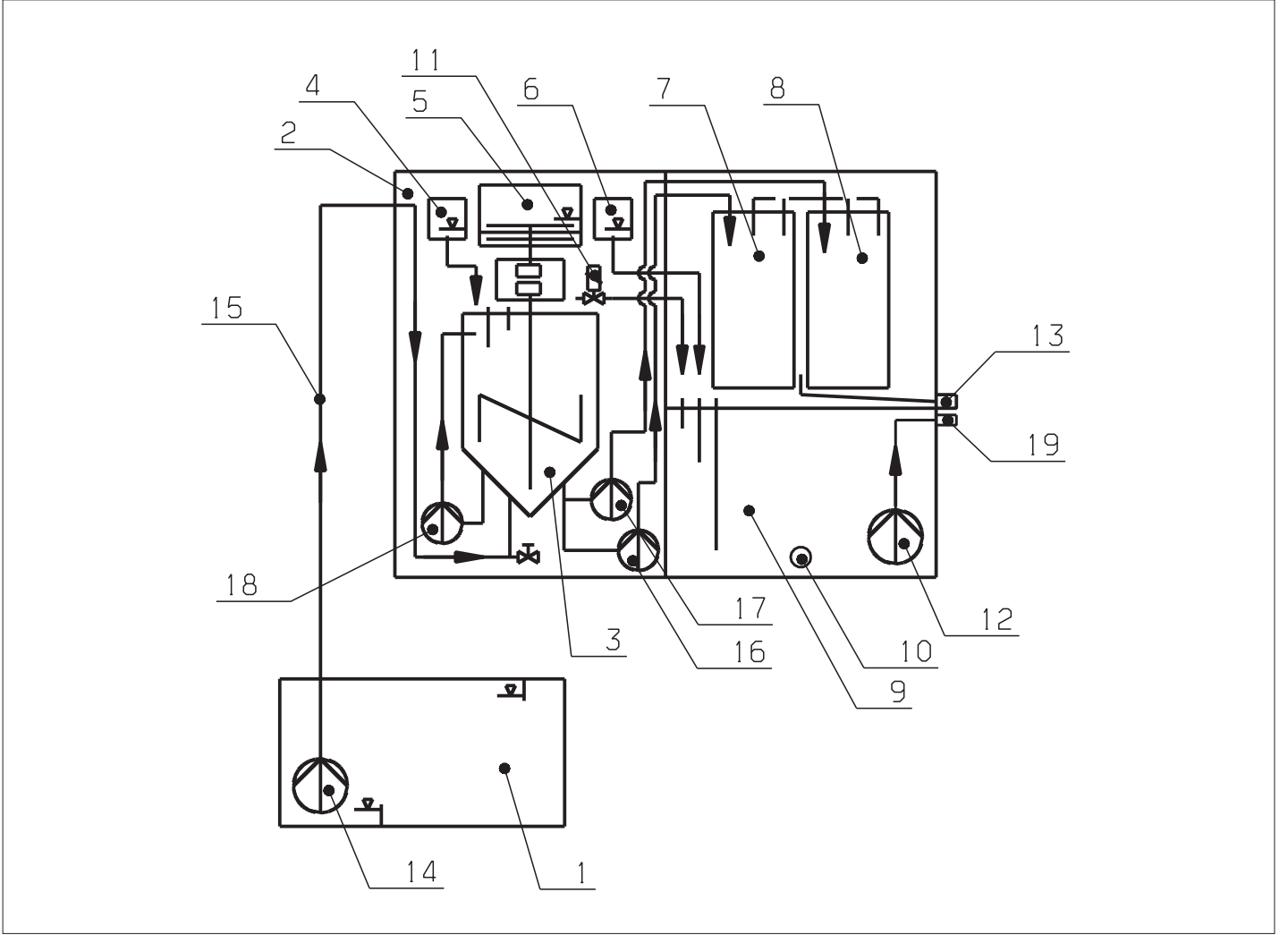
**Not:** Motorlu taşıt alanındaki atık suyun işlenmesi amacıyla tasarlandığı için, sistem tüm atık su türlerini temizleyemez. Gerekirse, sistemin uygulama durumuna uygun olup olmadığına karar vermek için bir su numunesi analiz edilmelidir.

## Çalışma yerleri

Çalışma yeri, sistemin hemen yanındadır. Fakat, sadece kısa süreli olarak (ayırıcı maddelerin eklenmesi, filtre değişimi, bakım çalışmaları) kullanılır.

# Fonksiyon

## Akış şeması



- 1 Kir tutma
- 2 Reaksiyon süresi
- 3 Karıştırma düzeneğindeki reaksiyon haznesi
- 4 Sıvı ayırıcı madde dozaj ünitesi
- 5 Ayırıcı toz dozaj ünitesi
- 6 Sterilizasyon maddesi dozaj haznesi
- 7 Geri dönüşüm filtresi (sıvı ayırıcı madde)
- 8 Filtre (ayırıcı toz)
- 9 Kullanılmış su stok kabı
- 10 Boşaltma musluğu
- 11 Temiz su beslemesinin manyetik valfı
- 12 Yüksek basınçlı temizleyicinin besleme pompası
- 13 Atık su boşaltma musluğu
- 14 Pis su pompası/kir tutucu montaj seti
- 15 Besleme hortumu
- 16 Sıvı ayırıcı madde boşaltma pompası
- 17 Ayırıcı toz boşaltma pompası
- 18 Bypass pompası
- 19 Kullanılmış su boşaltma ağızı

## Fonksiyon tanımı

Yağ içeren atık su, bir pis su pompası (4) ya da kir tutucu montaj seti ile kir tutucudan (1) sistemin reaksiyon haznesine (3) pompalanır.

Reaksiyon haznesinde (3) önceden ayarlanmış çalışma moduna göre şunlar gerçekleşir:

### Sıvı ayırıcı madde kullanılması durumunda:

- Dozaj ünitesinden (4) sıvı ayırıcı madde katılması; dozaj pompası atık suyun kirlenme derecesine adapte edilmelidir.
- Karıştırma ve Bypass pompası (18) ile sirkülasyon ile ayırıcı madde ve atık suyun homojen şekilde karıştırılması.
- Kirin ve emülsiyon haline gelmiş yağın bağlanması ile topak oluşturma.
- Oluşan topak karışımının ve temizlenmiş suyun sıvı ayırıcı madde (16) boşaltma pompası ile geri dönüşüm filtresine (7) pompalanması. Buradan, bu karışım kullanım suyu (9) stok kabına ulaşır.

### Ayırıcı toz kullanılması durumunda:

- Dozaj ünitesinden (5) ayırıcı tozun katılması; dozaj pompası atık suyun kirlenme derecesine adapte edilmelidir.
- Karıştırma ve Bypass pompası (18) ile sirkülasyon ile ayırıcı toz ve atık suyun homojen şekilde karıştırılması.
- Kirin ve emülsiyon haline gelmiş yağın bağlanması ile topak oluşturma.
- Oluşan topak karışımının ve temizlenmiş ayırıcı tozun (17) boşaltma pompası ile geri dönüşüm filtresine (8) pompalanması. Buradan, ayarlanan çalışma moduna bağlı olarak atık su boşaltma ağızı (13) üzerinden atık su şebekesine ya da atık su boşaltma ağızı (13) ve boşaltma musluğu (10) arasındaki bir bağlantı hortumu üzerinden kullanım suyu (9) stok kabına gider.

### Kullanım suyu stok kabından, temizlenmiş su tesisat modeline bağlı olarak şu şekilde kullanılabilir:

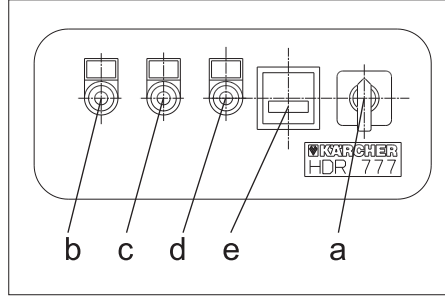
- Temizlenmiş atık su, kullanım suyu (19) boşaltma ağızı üzerinden kullanıma devam etmek için yüksek basınçlı temizleyici (12) besleme pompası ile harici bir tampon hazneye (opsiyon) pompalanır.
  - Temizlenmiş atık su, kullanım suyu (19) boşaltma ağızı ve ASA/HDS montaj setiyle bağlantı üzerinden yüksek basınçlı temizleyici (12) besleme pompalı bir yüksek basınçlı temizleyiciye pompalanır.
- Alternatif olarak, sistem HDS - ASA/ HDR montaj seti ve temiz su uzaktan kumandası montaj seti üzerinden bir yüksek basınçlı temizleyiciye bağlanabilir.

Her iki geri dönüşüm versiyonunda, su eksikliği (sürüklenme ve buharlaşma nedeniyle oluşan) temiz su beslemesi ile dengelenir. HDS - ASA/HDR montaj seti

üzerinden bağlantıda, temiz su yıkama prosesleri için kullanılabilir.

Yıkama suyu geri kazanımında, dozaj haznesi (6) üzerinden sterilizasyon maddesi eklenmelidir. Bu sayede, bakterilerin neden olduğu koku sorunları önenebilir. İsteğe bağlı olarak, kir tutucuya aşırı doldurma emniyeti olarak ek bir şamandıra şalteri takılabilir. Şamandıra şalterinin devreye girmesi (kir tutucu dolu) durumunda yüksek basınçlı temizleyicinin su beslemesi bloke edilir. Kir tutucudaki şamandıra şalterinden bir onay gelene kadar bu işlem devam eder.

## Kumanda elemanları



a	Ana şalter
b	"Çalışma" kontrol lambası (yeşil)
c	"Arıza" kontrol lambası (kırmızı)
d	"Ayırma prosesi devam ediyor" kontrol lambası (yeşil)
e	Çalışma saati sayacı

## İşletime alma

**Not:** Sistemin kurulumu ve işleme alınması işlemleri prensip olarak Kärcher firması ya da firmanın eğittiği yetkili satıcılar tarafından gerçekleştirilmelidir. Montajla ilgili özel bilgileri "Sistemin montajı" bölümünde bulabilirsiniz.

### ⚠ Tehlike

*Deri ve ciddi göz yaralanmalarına neden olan aşındırıcı/tahriş edici kimyasal maddeler nedeniyle tehlike.*

Bu nedenle: Yemek yemeyin, bir şey içmeyin ve sigara içmeyin.

Kişisel koruyucu donanım kullanın:

- El koruması: Lastik eldiven
- Göz koruması: Koruyucu gözlük
- Vücut koruması: Her yerde Havalandırmamanın iyi olmasını sağlayın!



### İlk yardım!

- Deri temasından sonra: Hemen bol suyla yıkayın, sabunla tekrar temizleyin.
- Göz temasından sonra: Hemen bol suyla yıkayın (15 dakika), doktora danışın.
- Yuttuktan sonra: Ağızınızı hemen bol suyla yıkayın ya da bolca su için (bkz.

AB güvenlik bilgi formu), kusmaya çalışmayın, doktora danışın.

- Solduktan sonra: Temiz hava alın, solunum yollarını boş bırakın.

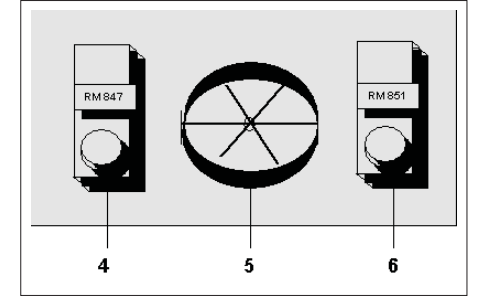
### ⚠ Tehlike

*Dozaj tertibatı nedeniyle sıkışma tehlikesi. Ayırıcı maddeyi sadece sistem kapalıyken doldurun.*

### Dikkat

*Yanlış kimyasal maddeler nedeniyle sistem zarar görür. Sadece üreticinin onayladığı ve önerdiği kimyasal maddeleri kullanın.*

## Kimyasal maddeler ve dozaj tertibatı



4	Sıvı RM 847 ayırıcı madde dozaj haznesi
5	Toz RM 846 ayırıcı madde dozaj ünitesi
6	RM 851 sterilizasyon maddesi dozaj haznesi

Çalışma varyantına ve kullanım alanına bağlı olarak işleme maddeleri farklı şekillerde eklenir.

### Ayırıcı toz RM 846

- Sadece ayırıcı tozu ekleme çalışma varyantında kullanım.
- ➔ Ayırıcı tozu haznenin maksimum 2/3'üne kadar doldurun. Ayırıcı tozlarla çalışırken güvenlik uyarılarını dikkate alın.

### Sıvı RM 847 ayırıcı madde

- Sadece sıvı ayırıcı madde çalışma varyantında kullanım.
- RM 847, etiketteki bilgilere ya da ürün bilgi formundaki bilgilere uygun şekilde hazırlanmalıdır. İnceltilmiş çözelti uzun bir süre stabil kalmadığı için, kullanım amaçlı inceltme her zaman kullanımdan hemen önce yapılmalıdır.
- ➔ Hazırlanmış ayırıcı madde çözeltisini hazneye doldurun. RM 847 ile çalışırken güvenlik uyarılarını dikkate alın.

### RM 851 sterilizasyon maddesi

- Yıkama suyunun tekrar kullanıldığı tüm çalışma modlarında.
- ➔ Sterilizasyon maddesini karıştırma ünitesinin bu iş için öngörülen haznesine doldurun. Sterilizasyon maddesiyle çalışmaya yönelik güvenlik uyarılarına dikkat edin.

**Not:** Yukarıda belirtilen ürünlerin dozaj miktarları fabrikada bir ortalama değere ayarlanmıştır! Dozaj miktarları, işleme alma sırasında müşteri hizmetleri tarafından kurulum yerindeki atık suyun kirlenme derecesine ayarlanmalıdır.

## Kullanımı

### Acil durumda kapatma

→ Ana şalteri "0" konumuna getirin.

### Çalıştırma

Çalışma modu (geri dönüşüm veya atık su şebekesine verme), işleme alma sırasında müşteri hizmetleri tarafından ayarlanmalıdır.

Sistem 5 versiyonda çalıştırılabilir:

- 1 Kanalizasyona bağlantılı çalışma
- 2 Yüksek basınçlı temizleyiciyle geri dönüşüm modu
- 3 Yüksek basınçlı temizleyiciyle geri dönüşüm modu ve kanalizasyona verme
- 4 Arkaya bağlanmış tampon hazne ile geri dönüşüm modu
- 5 Arkaya bağlanmış tampon hazne ile geri dönüşüm modu ve kanalizasyona verme

Her 5 çalışma modu da farklı bir montaj gerektirir, bkz. "Sistemin montajı".

→ Ana şalteri "1" pozisyonuna getirin.

## Kullanım dışında

- Ana şalteri "0" konumuna getirin.
- Uzun süreli durma ya da don durumunda, boşaltma musluğu açılarak sistemdeki su tahliye edilmelidir.

## Depolama

### Dikkat

*Yaralanma ve hasar tehlikesi! Depolama sırasında cihazın ağırlığına dikkat edin.*

## Taşıma

### Dikkat

*Yaralanma ve hasar tehlikesi! Taşıma sırasında cihazın ağırlığına dikkat edin.*

- Araçlarda taşıma sırasında, cihazı geçerli yönetmeliklere göre kaymaya ve devrilmeye karşı emniyete alın.

## Teknik Bilgiler

Nominal gerilim	V	230/1~
Frekans	Hz	50
Güç	kW	1,2
Derinlik	mm	630
Genişlik	mm	1300
Yükseklik	mm	1300
Ağırlık, boş	kg	165
Ağırlık, dolu	kg	485
Ses basıncı seviyesi L <sub>pA</sub>	dB(A)	< 60
Güvensizlik K <sub>pA</sub>	dB(A)	1
Maks. debi, sıvı ayırıcı madde	l/h	800
Maks. debi, toz ayırıcı	l/h	600
Stok kabının hacmi	l	250
Sıvı ayırıcı madde tüketimi	ml/m <sup>3</sup>	yaklaşık 225
Toz ayırıcı tüketimi	kg/m <sup>3</sup>	yaklaşık 1
Sterilizasyon maddesi tüketimi	ml/m <sup>3</sup>	yaklaşık 100

## Koruma ve Bakım

Sadece bakımı düzenli olarak yapılan bir sistem güvenlidir. Aşağıdaki bakım planına göre düzenli bir bakımın yapılmasını sağlayın.

### ⚠ Tehlike

- *Düzensiz yapılmayan bakım nedeniyle kaza tehlikesi! Bakım çalışmaları ve onarımlar sadece eğitimli personel ya da bir Kärcher müşteri hizmetleri tarafından yapılmalıdır.*
- *Yaralanma tehlikesi! Sistem açıkken veya karıştırma düzeneği çalışırken reaksiyon haznesine elinizi kesinlikle sokmayın.*

### ⚠ Tehlike

*Elektrik çarpması tehlikesi.*

- *Sistemdeki çalışmalardan önce ana şalteri kapatın ve elektrik fişini çekin.*
- *Yüksek basınçlı temizleyiciyle geri dönüşüm modunda her iki cihazı da kapatın.*
- *Şalter dolabı, sadece sistem kapalı ve elektrik şebekesinden ayrılmışken açılmalıdır.*

Sadece üreticinin orijinal yedek parçaları ya da üretici tarafından onaylanmış yedek parçalar kullanın. Bu parçalarla birlikte verilen tüm güvenlik ve kullanım uyarılarına uyun.

Bunlar:

- Yedek parçalar ve aşınma parçaları
- Aksesuar parçaları
- İşletme maddeleri

## Bakım planı

Periyot	Çalışma	İlgili yapı grubu	Uygulama	Kimin tarafından
Günde 2 kez	kontrol	Sıvı ayırıcı madde ve sterilizasyon maddesi dozaj haznesi (sadece temizlenmiş atık suyun yeniden kullanımı sırasında).	Doluluk seviyesini kontrol edin ve gerekirse ekleme yapın, dolu hazneyi iyice kapatın.	İşletmeci
	kontrol	Ayırıcı toz dozaj ünitesi	Doluluk seviyesini kontrol edin ve gerekirse maksimum 2/3 oranında ekleme yapın, aşırı doldurmaktan kaçınin.	İşletmeci
Her hafta ya da "Arıza" kontrol lambası kırmızı renkte yanarsa	temizlik	Filtre ünitesi	Kirlenmeyi kontrol edin, gerekirse filtreyi değiştirin, bu amaçla: → Filtre ünitesinin alın tarafındaki kapağını açın. → Kirlenmiş geri dönüşüm filtresini veya toz ayırıcı filtresini dışarı çekin ve yeni filtreyle değiştirin. → Taşma hortumunu filtrenin iç tarafındaki cebe takın. → Kirlenmiş filtreden kirlerin damlalar halinde akmasını sağlayın ve içeriği yasal düzenlemelere göre tasfiye edin! *)	İşletmeci
	temizlik	Reaksiyon haznesi filtre ünitesi şalter dolabının arkasındadır, resmi yoktur) kullanım suyu stok kabındaki doluluk seviyesi sondaları.	Doluluk seviyesi sondalarına yapışmış kiri nemli bir bezle temizleyin.	İşletmeci
Her üç ayda bir	kontrol	Su ileten tüm hortum hatları.	Hortumlar bükülmüş, tıkanmış ya da hasarlı mı? Cevap evet ise, hasarları giderin veya hortumu değiştirin.	İşletmeci
	temizlik	Tüm sisteme içten.	→ Ana şalteri "0" konumuna getirin. → Şebeke fişini prizden çekiniz. → Tüm hazneleri boşaltın, dışarı akan suyu çamur toplayıcıya gönderin ya da dışarıda tasfiye edin. *) → İç duvarlara yapışan kire su hortumuyla su püskürtün (maks. 0,6 MPa) ve suyu akıtın. → Yüksek basınçlı temizleyici kullanmayın! Elektrikli yapı parçaları tahrip olabilir.	İşletmeci

\*) Yağ ayırma sisteminden gelen çamur - Almanya'da atık anahtar numarası 190813

## Arızalarda yardım

Arıza	Olası nedeni	Arızanın giderilmesi	Kimin tarafından
"Arıza" kontrol lambası kırmızı renkte yanıyor	Filtre dolu.	Filtreyi temizleyin ya da değiştirin (bkz. "Bakım planı").	İşletmeci
	Toz ayırıcı dozaj ünitesi boş.	Sistemi kapatın. Dozaj ünitesinin maks. 2/3'üne kadar ayırıcı toz doldurun, sistemi çalıştırın.	İşletmeci
	Sıvı ayırıcı madde dozaj ünitesi ya da sterilizasyon maddesi dozaj haznesi boş (sadece geri dönüşüm modunda).	Sistemi kapatın. Sıvı ayırıcı madde ya da sterilizasyon maddesi doldurun.	İşletmeci
	Reaksiyon haznesindeki uzun sonda devreye girmemesine rağmen reaksiyon haznesindeki kısa doluluk seviyesi sondası devreye giriyor.	Sistemi kapatın. Reaksiyon haznesini boşaltın, sondaları temizleyin ve ardından sistemi çalıştırın. Kısa doluluk seviyesi sondası tekrar devreye girerse müşteri hizmetlerini bilgilendirin.	İşletmeci
	Reaksiyon haznesinde kontak sorunu (kısa karıştırma çubuğu "boş" göstermesine rağmen uzun doluluk seviyesi sondası devreye giriyor).	Sistemi kapatın. Sondaları temizleyin ve ardından sistemi çalıştırın. Aynı sorun ortaya çıkarsa müşteri hizmetlerini bilgilendirin.	İşletmeci
	Kullanım suyu stok kabında kontak sorunu. Uzun sonda "boş" göstermesine rağmen doluluk seviyesi sondaları devreye giriyor.	Sistemi kapatın. Sondaları temizleyin ve ardından sistemi çalıştırın. Aynı sorun ortaya çıkarsa müşteri hizmetlerini bilgilendirin.	İşletmeci
	HDS - ASA/HDR montaj setinin şamandıra kutusundaki doluluk seviyesi sondalarında kontak sorunu (sadece HDS - ASA/HDR montaj seti üzerinden geri dönüşümde mümkündür).	Sistemi kapatın. Sondaları temizleyin ve ardından sistemi çalıştırın. Aynı sorun ortaya çıkarsa müşteri hizmetlerini bilgilendirin.	İşletmeci
	Reaksiyon haznesi altındaki pompaların çalışma zaman aşımı.	Müşteri hizmetlerine haber verin.	İşletmeci
	Kir toplayıcıdaki (opsiyon) şamandıra şalteri devreye giriyor.	Sistemi ve yüksek basınçlı temizleyici kontrol edin ve gerekirse müşteri hizmetlerini bilgilendirin.	İşletmeci/ müşteri hizmetleri
	Karıştırma düzeneği mili motor milinden gevşemiş.	Karıştırma düzeneği milini kaplına sabitleyin, kaplıni emniyete alın.	Müşteri hizmeti
Reaksiyon haznesi taşıyor	Reaksiyon haznesindeki doluluk seviyesi sondaları kirlenmiş, arızalı ya da yanlış ayarlanmış.	Doluluk seviyesi sondalarını kontrol edin, gerekirse ayarlayın veya değiştirin.	İşletmeci/ müşteri hizmetleri
Sistem çalışmaya başlamıyor	Gerilim beslemesi yok	elektrik kablosu prize takıldı mı? Şebekeyi kontrol edin.	İşletmeci
	Kir tutucu boş.	Kir tutucuyu doldurun veya pis su pompasını daha aşağıya asın.	İşletmeci
	Filtre ünitesindeki kullanım suyu stok kabı dolu.	Geri dönüşüm modunda, yüksek basınçlı temizleyici tarafından kullanılmasını bekleyin, aksi taktirde yüksek basınçlı temizleyicinin besleme pompasını temizleyin ya da değiştirin.	İşletmeci/ müşteri hizmetleri
	Kontak sorunları ya da kumanda arızalı.	Kontakları kontrol edin veya kumanda elektronik kartını değiştirin.	Müşteri hizmeti
Kir tutucudaki pis su pompası çalışmıyor	Pompa bağlı değil, S2 şamandıra şalteri kapalı değil ya da pompa arızalı.	Pompayı bağlayın. S2 şamandıra şalterini bağlayın ya da elektronik karttaki kontakları köprüleyin. Pompayı temizleyin veya değiştirin.	Müşteri hizmeti
Pis su pompası kapanmıyor.	Reaksiyon haznesindeki doluluk seviyesi sondası kirlenmiş ya da arızalı.	Doluluk seviyesi sondasını temizleyin veya değiştirin.	Müşteri hizmeti
Aşırı koku oluşumu	Sterilizasyon maddesi dozaj haznesi boş.	Hazneyi doldurun.	İşletmeci
	Sterilizasyon maddesi dozaj haznesindeki dozaj çok düşük.	Dozajı artırın.	Müşteri hizmeti
	Dozaj manyetik valfi arızalı.	Manyetik valfi değiştirin.	Müşteri hizmeti
	Sterilizasyon maddesi artık aktif değil.	Sterilizasyon maddesi kontrol edin ve gerekirse yenisiyle değiştirin.	İşletmeci/ müşteri hizmetleri

Arıza	Olası nedeni	Arızanın giderilmesi	Kimin tarafından
Sterilizasyon maddesi tüketimi çok yüksek	Sterilizasyon maddesi dozaj haznesindeki dozaj çok yüksek.	Dozajı azaltın.	Müşteri hizmeti
	Dozaj manyetik valfi arızalı.	Manyetik valfi değiştirin.	Müşteri hizmeti
Kullanım suyu stok kabı taşıyor	Kullanım suyu stok kabındaki doluluk seviyesi sondaları kirlenmiş ya da arızalı.	Doluluk seviyesi sondalarını temizleyin veya değiştirin.	İşletmeci/ müşteri hizmetleri
	Temiz su beslemesi manyetik valfi kirlenmiş ya da arızalı.	Manyetik valfi temizleyin veya değiştirin.	İşletmeci/ müşteri hizmetleri
Reaksiyon haznesi tamamen boşaltılmıyor	Kullanım suyu stok kabı dolu.	Geri dönüşüm modunda suyun kullanılmasını bekleyin, aksi taktirde yüksek basınçlı temizleyicinin besleme pompasını temizleyin ya da değiştirin.	İşletmeci/ müşteri hizmetleri
	Kullanım suyu stok kabındaki doluluk seviyesi sondaları kirlenmiş ya da arızalı.	Doluluk seviyesi sondalarını temizleyin veya değiştirin.	İşletmeci/ müşteri hizmetleri
	Reaksiyon haznesi ve filtre ünitesi arasındaki hortum hattı veya boşaltma pompaları tıkanmış.	Temizleyin veya değiştirin.	İşletmeci/ müşteri hizmetleri
	Karıştırma düzeneği mili kirlenmiş veya kontak sorunları.	Karıştırma düzeneği milini temizleyin veya değiştirin.	İşletmeci/ müşteri hizmetleri
	Karıştırma düzeneği mili motor milinden gevşemiş.	Karıştırma düzeneği milini kaplına sabitleyin, kaplıni emniyete alın.	Müşteri hizmeti
Reaksiyon haznesi boşaldıktan sonra karıştırma düzeneği motoru ve boşaltma pompaları kapanmıyor.	Karıştırma düzeneği mili kirlenmiş veya kontak sorunları.	Karıştırma düzeneği milini temizleyin veya değiştirin.	İşletmeci/ müşteri hizmetleri
Ayırıcı toz reaksiyon haznesine gönderilmiyor	Dozaj deliği veya dozaj tertibatı nemli ayırıcı toz nedeniyle tıkanmış.	Ayırıcı tozu dozaj ünitesinden temizleyin, dozaj tertibatının deliğini temizleyin, kuru ayırıcı toz doldurun.	İşletmeci
	Dozaj motorunda gerilim yok veya motor arızalı.	Gerilim beslemesini kontrol edin, gerekirse motoru değiştirin.	Müşteri hizmeti
Toz mevcut olmamasına rağmen toz ayırıcı dozaj motoru çalışıyor.	Doluluk seviyesi sensörü kirlenmiş veya arızalı.	Doluluk seviyesi sensörünü temizleyin veya değiştirin.	İşletmeci/ müşteri hizmetleri
Reaksiyon haznesindeki karıştırma mili dönmüyor	Karıştırma düzeneği motorunda gerilim yok veya motor arızalı.	Gerilim beslemesini kontrol edin, gerekirse motoru değiştirin.	Müşteri hizmeti
	Karıştırma düzeneği mili motor milinden gevşemiş.	Karıştırma düzeneği milini kaplına sabitleyin, kaplıni emniyete alın.	Müşteri hizmeti
Yetersiz topak büyüklüğü	Ayırıcı tozu veya sıvı ayırıcı madde dozaj miktarı çok düşük.	Dozajları yükseltin.	Müşteri hizmeti
	Karıştırma prosesinden sonra bekleme aşaması çok kısa.	Bekleme aşamasını arttırın.	Müşteri hizmeti
	Karıştırma aşaması sorunlu.	Nedenini belirleyin ve giderin.	Müşteri hizmeti
	Reaksiyon haznesi altındaki bypass pompası çalışmıyor.	Gerilim beslemesini kontrol edin, gerekirse pompayı değiştirin.	Müşteri hizmeti
Birkaç devreye ayırma prosesinden sonra filtre doluyor	Reaksiyon tankından kademeli filtreye giden hortum, filtrenin öngörülen deliğine takılı değil.	Sorunun nedenini giderin.	İşletmeci
	Çok küçük topaklar filtre elyafını tikiyor.	Topak oluşturma prosesini optimum duruma getirin (ayırıcı madde dozajı ve bekleme aşaması).	Müşteri hizmeti
Yüksek basınçlı temizleyicide basınç yok	Su eksikliği, hava emişi ya da yüksek basınçlı temizleyici yanlış bağlanmış.	Nedenini belirleyin ve giderin.	Müşteri hizmeti
Su, taşma bölmelerinden (B, F, H) birinden dışarı çıkıyor (bkz. "Sistemin montajı", taşma bölmelerinin bağlanması)	Taşma bölmeleri bağlanmamış.	Taşma bölmelerini bağlayın.	Müşteri hizmeti
Reaksiyon haznesi boşaldıktan sonra karıştırma düzeneği motoru ve boşaltma pompaları kapanmıyor.	Karıştırma düzeneği mili kirlenmiş veya kontak sorunları.	Karıştırma düzeneği milini temizleyin veya değiştirin.	İşletmeci/ müşteri hizmetleri

## Aksesuar

### Kimyasallar

Ayırıcı madde, toz	RM 846	20 kg
Özel ayırma maddesi	RM 847	2x 1 l
Sterilizasyon maddesi W	RM 851	30 kg

### Gerekli aksesuar

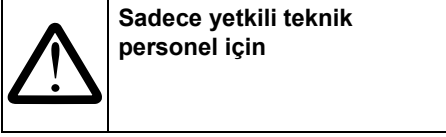
Tanımlama	Sipariş No.
Geri dönüşüm filtresi	6.286-359
Filtre torbası	6.286-358
Kir tutucu montaj seti (230 V / 1~50 Hz) – Sistemin doldurulması için. Montaj seti, paslanmaz çelik emme sepetine sahip şamandıra şalterli bir dalgıç pompa ve duvar veya küvet kenarı için sabitleme tertibatından oluşur.	2.638-333
Hortumun tesisat malzemesi DN 25	6.388-283
Hortumun tesisat malzemesi DN 35	6.389-750
Hortumun tesisat malzemesi DN 50	6.389-751

Hortum kelepçeleri, kablo bandı talep üzerine temin edilir.

### İlave aksesuar

Tanımlama	Sipariş No.
ASA/HDS montaj seti – Yüksek basınçlı temizleyiciyle geri dönüşüm modu için (temiz su ek yıkaması olmadan)	2.638-346
HDS - ASA/HDR montaj seti – Yüksek basınçlı temizleyiciyle geri dönüşüm modu ve yıkama amaçlı entegre temiz su ek beslemesi için (montaj seti 2.638-264).	2.638-300
Temiz su uzaktan kumandası montaj seti – Montaj seti 2.638-300 ile bağlantılı olarak yıkama işleminin devreye sokulması için.	2.638-264

## Sistem tesisatı



**Sadece yetkili teknik personel için**

### Kurulum

#### ⚠ Tehlike

*Havalandırma yetersiz olursa zehirlenme tehlikesi! Atık su işleme sistemlerini, sadece yeterli bir havalandırmanın mümkün olduğu bölümlere kurun. Bu, kimyasal maddelerin eklenmesi sırasında gereklidir.*

**Not:** Sistem yatay konumda kurulmalı ve hassas şekilde teraziye alınmalıdır!

→ Gevşek şekilde teslim edilen boşaltma musluğunu bağlantıya (A) takın.

### Pis su pompasının montajı

→ Pompayı, şamandıra şalteri serbestçe hareket edebilecek şekilde tabanın en az 200 mm üzerinde kir tutucuya sabitleyin.

→ Pis su pompasını ve beslemeyi (G) hortuma DN 25 bağlayın.

#### ⚠ Tehlike

*Tehlikeli elektrik gerilimi! Elektrik tesisatı sadece bir elektrik teknisyeni tarafından ve geçerli yerel yönetmeliklere uygun olarak kurulmalıdır.*

→ Pompanın elektrik kablosunu delikten (C) geçirin ve kumanda elektroniğinin bu iş için öngörülmuş bağlantı klemenslerine bağlayın.

**Not:** Pis su pompasını bağlantı gücü maks. 1.000 W.

### Taşma bölmelerinin bağlanması

→ Taşma bölgesini (B) hortumla DN 50 pis su toplama küvetine kılavuzlayın.

→ Acil durumda taşma bölgesini (F), yerel koşullara bağlı olarak pis su toplama küvetine ya da kanalizasyona kılavuzlayın.

→ Boşaltmayı (E), yerel koşullara bağlı olarak HDS - ASA/HDR montaj setine (2.638-300), kullanım suyu stok kabına ya da kanalizasyona kılavuzlayın.

→ Çıkışı (H), yerel koşullara bağlı olarak kanalizasyona verin.

### Elektrik bağlantısı

Prizin sahip olması gereken özellikler:

- Kurallara uygun şekilde topraklanmış
- Serbestçe erişilebilir
- Kaçak akım koruma şalteri ile emniyete alınmış

### Yüksek basınçlı temizleyiciye bağlantı (geri dönüşüm modunda)

Montajı, ilgili montaj setlerinin montaj talimatlarına göre yapın.

## Ayarlar

### Dozaj miktarları

Ayırıcı madde ve dezenfeksiyon maddesinin dozaj miktarları, fabrikada ortalama bir değere ayarlanmıştır.

**Not:** Dozaj miktarları, müşteri hizmetleri tarafından kurulum yerindeki atık suyun kirlenme derecesine uyarlanmalıdır.

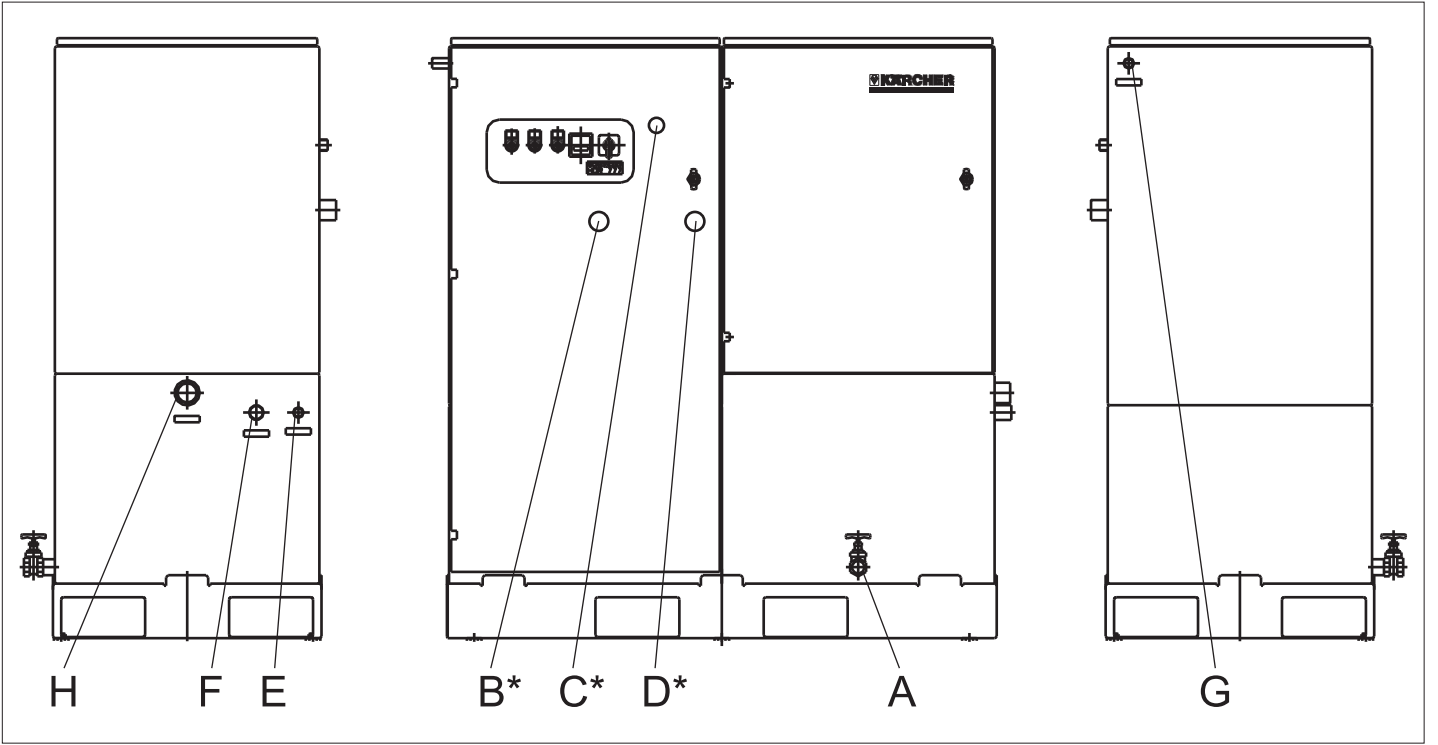
### Çalışma modu

Çalışma modu (geri dönüşüm veya atık su şebekesine verme), müşteri hizmetleri tarafından ayarlanmalıdır.

### Kimyasal maddelerle doldurma

Bu çalışmalar kullanıcı tarafından yapılabilir (bkz. "İşletime alma").





- A Boşaltma musluğu
  - B Reaksiyon haznesinin taşma bölgesi (DN 50)
  - C Pis su pompasının elektrik kablosundaki geçiş deliği
  - D Temiz su beslemesi (DN 19)
  - E Geri dönüşüm suyu çıkışı (DN 25)
  - F Filtre ünitesinin acil durumda taşma bölgesi (DN 29)
  - G Pis su beslemesi (DN 25)
  - H Kanalizasyona ya da harici tüketicilere çıkış
- \*) arka tarafta

### CE Beyanı

İşbu belge ile aşağıda tanımlanan makinenin konsepti ve tasarımı ve tarafımızdan piyasaya sürülen modeliyle AB yönetmeliklerinin temel teşkil eden ilgili güvenlik ve sağlık yükümlülüklerine uygun olduğunu bildiririz. Onayımız olmadan cihazda herhangi bir değişiklik yapılması durumunda bu beyan geçerliliğini yitirir.


**Ürün:** Su hazırlama sistemi  
**Tip:** 1.208-xxx


**İlgili AB yönetmelikleri**  
 2006/42/EG (+2009/127/EG)  
 2004/108/EG

**Kullanılmış olan uyumlu standartlar**  
 EN 55014-1: 2006 + A1: 2009  
 EN 55014-2: 1997 + A2: 2008  
 EN 60204-1  
 EN 61000-3-2: 2006 + A2: 2009  
 EN 61000-3-3: 2008

5.957-693

İmzası bulunanlar, işletme yönetimi adına ve işletme yönetimi tarafından verilen vekaletle dayanarak işlem yapar.



  
 H. Jenner  
 CEO

  
 S. Reiser  
 Head of Approval

Dokümantasyon yetkilisi:  
 S. Reiser

Alfred Kärcher GmbH & Co. KG  
 Alfred-Kärcher-Str. 28 - 40  
 71364 Winnenden (Germany)  
 Tel.: +49 7195 14-0  
 Faks: +49 7195 14-2212

Winnenden, 2010/07/14



  Перед первым применением вашего прибора прочитайте эту оригинальную инструкцию по эксплуатации, после этого действуйте соответственно и сохраните ее для дальнейшего пользования или для следующего владельца.

- Перед первым вводом в эксплуатацию обязательно прочтите указания по технике безопасности № 5.956-660!
- Инструкция по эксплуатации и указания по технике безопасности должны быть всегда доступны для обслуживающего персонала.
- При повреждениях, полученных во время транспортировки, немедленно свяжитесь с продавцом.

## Оглавление

Защита окружающей среды	RU - 1
Указания по технике безопасности	RU - 1
Символы в руководстве по эксплуатации	RU - 1
Использование по назначению	RU - 1
Рабочие места	RU - 1
Назначение	RU - 2
Элементы управления	RU - 3
Начало работы	RU - 3
Управление	RU - 4
Вывод из эксплуатации	RU - 4
Хранение	RU - 4
Транспортировка	RU - 4
Технические данные	RU - 4
Уход и техническое обслуживание	RU - 5
Помощь в случае неполадок	RU - 7
Принадлежности	RU - 9
Инсталляция оборудования	RU - 9
Заявление о соответствии требованиям CE	RU - 10

## Защита окружающей среды

	Упаковочные материалы пригодны для вторичной переработки. Пожалуйста, не выбрасывайте упаковку вместе с бытовыми отходами, а сдайте ее в один из пунктов приема вторичного сырья.
	Старые приборы содержат ценные перерабатываемые материалы, подлежащие передаче в пункты приемки вторичного сырья. Аккумуляторы, масло и иные подобные материалы не должны попадать в окружающую среду. Поэтому утилизируйте старые приборы через соответствующие системы приемки отходов.

### Инструкции по применению компонентов (REACH)

Актуальные сведения о компонентах приведены на веб-узле по следующему адресу:  
<http://www.karcher.de/de/unternehmen/umweltschutz/REACH.htm>

### Шлам, образующийся при коагуляции

Использование установки позволяет поддерживать предельные значения параметров сточных вод и, возможно, повторно использовать сточные воды в системах очистки под высоким давлением. Тем самым установка является средством защиты окружающей среды. В процессе производства образуется так называемый коагуляционный шлам, который необходимо утилизировать в соответствии с местными положениями и инструкциями.

### Указания по технике безопасности

- Необходимо соблюдать соответствующие национальные законодательные нормы.

### Символы в руководстве по эксплуатации

#### Опасность

Для непосредственно грозящей опасности, которая приводит к тяжелым увечьям или к смерти.

#### Предупреждение

Для возможной потенциально опасной ситуации, которая может привести к тяжелым увечьям или к смерти.

#### Внимание!

Для возможной потенциально опасной ситуации, которая может привести к легким травмам или повлечь материальный ущерб.

## Использование по назначению

- Установка предназначена для обработки маслосодержащих сточных вод, образующихся в автомобильной промышленности при очистке под высоким давлением. Очищенные сточные воды можно использовать повторно или спускать в канализацию. Остаточное содержание масел находится ниже предельных значений, установленных в соответствии с Постановлением об обязанности предприятий возводить сооружения по очистке сточных вод – Приложение 49.
- В зависимости от условий применения при недостаточном количестве добавленных дезинфицирующих средств в сточных водах еще могут содержаться микроорганизмы, опасные для жизни людей.

#### Опасность

*Вред для здоровья вследствие употребления сточных вод. Очищенная сточная вода не обладает качеством питьевой воды. Она все еще содержит остаточные загрязнения и чистящие средства.*

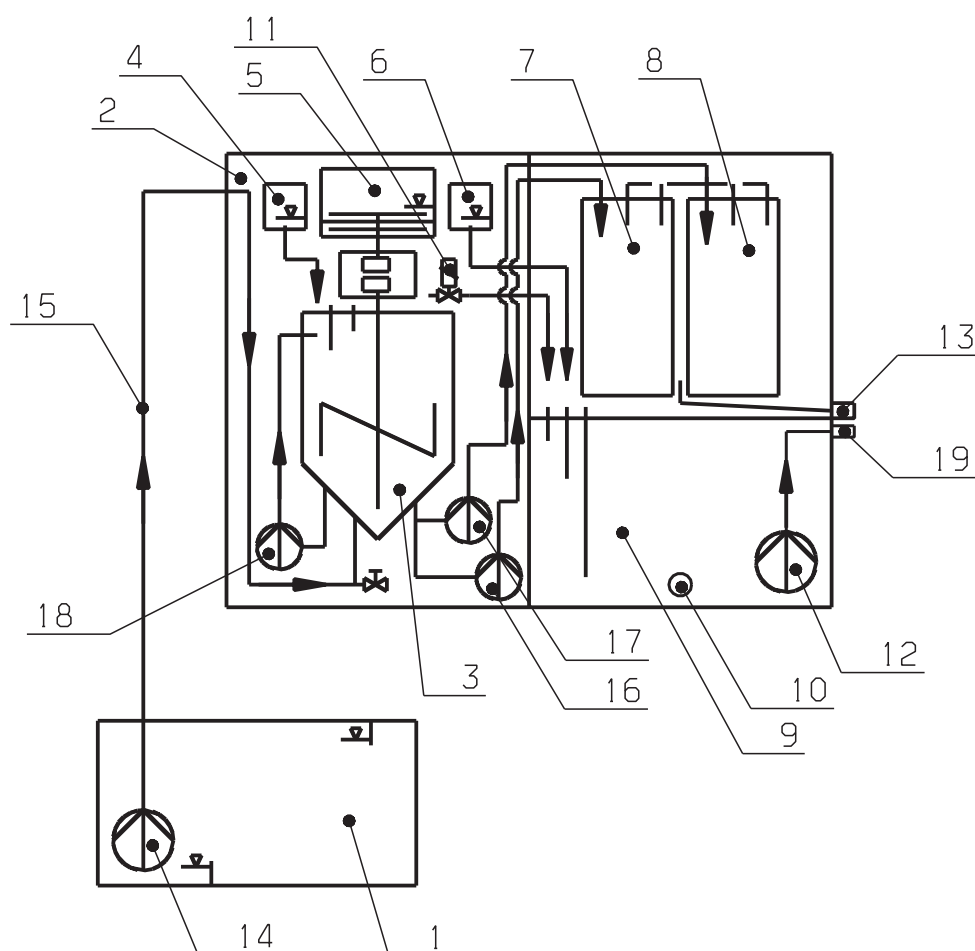
**Указание:** С помощью данной установки нельзя очистить любые сточные воды, так как она спроектирована для обработки сточных вод автомобильной промышленности. При необходимости необходимо провести анализ пробы воды, чтобы убедиться в том, пригодна ли установка для конкретного случая применения.

### Рабочие места

Рабочее место расположено непосредственно на установке. Однако оно используется только кратковременно (для дозагрузки расщепляющих реагентов, замены фильтра, проведения работ по техническому обслуживанию).

# Назначение

## Поточная схема



- |    |   |    |   |
|----|---|----|---|
| 1  | Грязеулавливатель   | 17 | Насос для откачивания порошкообразного расщепляющего реагента |
| 2  | Реакционный блок  | 18 | Обводной насос  |
| 3  | Резервуар с мешалкой для проведения реакции               | 19 | Патрубок для слива технической воды                           |
| 4  | Дозатор жидкого расщепляющего реагента                    |    |   |
| 5  | Дозатор порошкообразного расщепляющего реагента           |    |   |
| 6  | Резервуар дозатора дезинфицирующего средства              |    |   |
| 7  | Фильтр системы рециркуляции (жидкий расщепляющий реагент) |    |   |
| 8  | Фильтр (порошкообразный расщепляющий реагент)             |    |   |
| 9  | Запасной бак для технической воды                         |    |   |
| 10 | Сливной кран  |    |   |
| 11 | Магнитный клапан для подвода свежей воды                  |    |   |
| 12 | Насос линии снабжения высоконапорного мощного аппарата    |    |   |
| 13 | Патрубок для слива сточных вод                            |    |   |
| 14 | Насос для грязной воды/встроенный агрегат грязеуловителя  |    |   |
| 15 | Питающий шланг  |    |   |
| 16 | Насос для откачивания жидкого расщепляющего реагента      |    |   |

## Описание работы

Маслосодержащая сточная вода с помощью насоса для подачи грязной воды (14) или встроенного агрегата грязеуловителя подается из грязеуловителя (1) в резервуар установки для проведения реакции (3). В резервуаре для проведения реакции (3) в зависимости от установленного вида использования происходит следующее:

### При использовании жидкого расщепляющего реагента:

- Добавка из дозатора (4) жидкого расщепляющего реагента, причем дозируемое количество должно соответствовать степени загрязнения сточной воды.
- Гомогенное перемешивание расщепляющего реагента и сточной воды с помощью мешалки и рециркуляция смеси обводным насосом (18).
- Образование хлопьев, связывающих грязь и эмульгированное масло.
- Перекачка смеси из хлопьев и очищенной воды к фильтру системы рециркуляции (7) с помощью насоса для откачивания жидкого расщепляющего реагента (16). И, наконец, оттуда она попадает в запасной бак для технической воды (9).

### При использовании порошкообразного расщепляющего реагента:

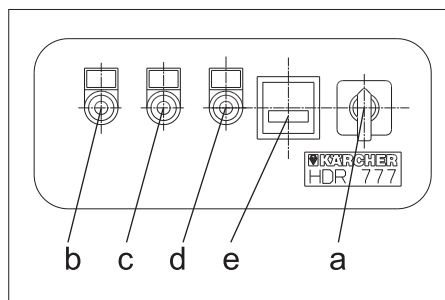
- Добавка из дозатора (5) порошкообразного расщепляющего реагента, причем дозируемое количество должно соответствовать степени загрязнения сточной воды.
- Гомогенное перемешивание порошкообразного расщепляющего реагента и сточной воды с помощью мешалки и рециркуляция смеси обводным насосом (18).
- Образование хлопьев, связывающих грязь и эмульгированное масло.
- Перекачка смеси из хлопьев и очищенной воды к фильтру порошкообразного расщепляющего реагента (8) с помощью насоса для откачивания порошкообразного расщепляющего реагента (17). Оттуда, в зависимости от выбранного режима работы, она попадает либо через патрубок для слива сточной воды (13) в сеть сточных вод, либо по соединительному шлангу между патрубком для слива сточной воды (13) и сливным краном (10) в запасной бак для технической воды (9).

**В зависимости от версии инсталляции очищенную воду из запасного бака для технической воды можно использовать следующим образом:**

- С помощью насоса линии снабжения высоконапорного моющего аппарата (12) очищенная вода подается через патрубок для слива технической воды во внешний накопительный резервуар (дополнительное оборудование) для дальнейшего ее использования.
- С помощью насоса линии снабжения высоконапорного моющего аппарата (12) и связи с гидролинией управления встроенного агрегата ASA/HDS очищенная вода подается через патрубок для слива технической воды к высоконапорному моющему аппарату. В альтернативном варианте управления установка может быть соединена с высоконапорным моющим аппаратом через встроенный агрегат HDS - ASA/HDR и встроенный агрегат дистанционного управления подачей свежей воды.

В обеих версиях системы рециркуляции воды недостаток воды (за счет отбора и испарения) компенсируется подводом свежей воды. При связи через встроенный агрегат HDS - ASA/HDR свежая вода может использоваться в промывочных процессах. При вторичном использовании промывочной воды необходимо через дозатор (6) добавить дезинфицирующее средство. Тем самым можно избежать образования неприятного запаха, вызванного наличием бактерий. Дополнительно в грязеуловителе можно установить дополнительный поплавковый выключатель для предотвращения переполнения грязеуловителя. При срабатывании поплавкового выключателя (грязеуловитель полон) подача воды к высоконапорному моющему аппарату блокируется. Блокировка подачи воды продолжается до тех пор, пока в грязеуловителе не освободится поплавковый выключатель.

## Элементы управления



a	Главный выключатель
b	Контрольная лампочка «Режим работы» (зеленого цвета)
c	Контрольная лампочка "Неисправность" (красного цвета)
d	Контрольная лампочка «Процесс расщепления начался» (зеленого цвета)
e	Счетчик рабочих часов

## Начало работы

**Указание:** Монтаж и ввод установки в эксплуатацию принципиально должен осуществляться специалистами фирмы Kdger или ее торговыми агентами, прошедшими обучение на фирме. Специальные указания по инсталляции приведены в разделе «Инсталляция установки».

### ⚠ Опасность

*Опасность, связанная с использованием раздражающих/агрессивных химикатов, которые могут вызвать повреждение кожи и серьезные травмы глаз.*

Поэтому: Не есть, не пить и не курить. Носить индивидуальные средства защиты:

- Защита рук: резиновые перчатки
- Защита глаз: защитные очки
- Защита тела: комбинезон

Обеспечить хорошую вентиляцию!



### Первая помощь!

- После контакта с кожей: Сразу же промыть большим количеством воды, дополнительно промыть с использованием мыла.
- После попадания в глаза: Сразу же промыть большим количеством воды (в течение 15 минут), проконсультироваться у врача.
- После попадания в рот: Сразу же промыть ротовую полость большим количеством воды или выпить много воды (см. сертификат безопасности ЕС), не вызывая рвоту, проконсультироваться у врача.
- После вдыхания паров: Выйти на свежий воздух, освободить дыхательные пути.

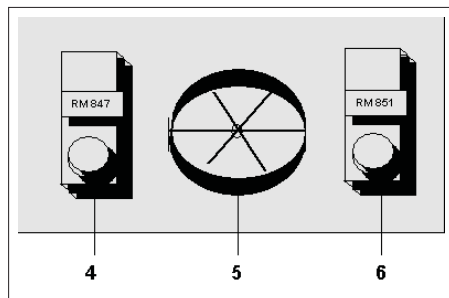
### ⚠ Опасность

*Опасность заземления дозатором. Заполнять установку расщепляющим реагентом только после ее выключения.*

### Внимание!

*Повреждения установки за счет использования неправильных химикатов. Используйте только химикаты, разрешенные и рекомендованные фирмой-изготовителем.*

## Химикаты и дозатор



4	Резервуар дозатора жидкого расщепляющего реагента RM 847
5	Дозирующий блок порошкообразного расщепляющего реагента RM 846
6	Резервуар дозатора дезинфицирующего средства RM 851

В зависимости от режима эксплуатации и области применения средства обработки дозируются различным образом.

### Порошкообразный расщепляющий реагент RM 846

- Использование только в режиме работы с добавкой порошкообразного расщепляющего реагента
- ➔ Резервуар заполняется порошкообразным расщепляющим реагентом максимально на 2/3 объема. При обращении с порошкообразным расщепляющим реагентом соблюдать правила техники безопасности.

### Жидкий расщепляющий реагент RM 847

- Использование только в режиме работы с добавкой жидкого расщепляющего реагента.
- Реагент RM 847 необходимо подготовить в соответствии с инструкцией, приведенной на этикетке или в информационном листке к продукту. Приготовленный разбавленный раствор необходимо сразу же использовать, так как через некоторое время он становится нестабильным.
- ➔ Залить подготовленный раствор расщепляющего реагента в резервуар. При обращении с расщепляющим реагентом RM 847 соблюдать правила техники безопасности.

## Дезинфицирующее средство RM 851

- При всех видах работы с повторным использованием промывочной воды.
- ➔ Залить дезинфицирующее средство в предусмотренную для него емкость смесителя. При этом необходимо соблюдать указания по технике безопасности при работе с дезинфицирующими средствами.

**Указание:** Дозируемые количества вышеуказанных продуктов отрегулированы на заводе-изготовителе на средние значения! При вводе установки в эксплуатацию специалистами отдела сервисного обслуживания дозируемые количества должны быть согласованы со степенью загрязнения сточных вод по месту использования установки.

## Управление

### Выключение в случае возникновения аварийной ситуации

- ➔ Повернуть главный выключатель в положение 0.

### Эксплуатация прибора

Вид использования (повторное использование воды или ее подача в сеть сточных вод) должен быть настроен специалистами отдела сервисного обслуживания при вводе установки в эксплуатацию. Возможны 5 вариантов эксплуатации установки:

- 1 Эксплуатация с подсоединением к канализационной сети
- 2 Режим повторного использования с высоконапорным моющим аппаратом
- 3 Режим повторного использования с высоконапорным моющим аппаратом и подачей в канализационную сеть
- 4 Режим повторного использования с подсоединенным промежуточным резервуаром
- 5 Режим повторного использования с подсоединенным промежуточным резервуаром и подачей в канализационную сеть

Для каждого из этих пяти вариантов эксплуатации установки существует свой вариант инсталляции, см. раздел «Инсталляция установки».

- ➔ Повернуть основной переключатель в положение „1“.

## Вывод из эксплуатации

- ➔ Повернуть главный выключатель в положение 0.
- ➔ При длительном простое установки или при наступлении морозов необходимо слить воду, для чего нужно открыть сливной кран.

## Хранение

### Внимание!

*Опасность получения травм и повреждений! При хранении следует обратить внимание на вес устройства.*

## Транспортировка

### Внимание!

*Опасность получения травм и повреждений! При транспортировке следует обратить внимание на вес устройства.*

- ➔ При перевозке аппарата в транспортных средствах следует учитывать действующие местные государственные нормы, направленные на защиту от скольжения и опрокидывания.

## Технические данные

Номинальное напряжение	В	230/1~
Частота	Гц	50
Параметры	кВт	1,2
Глубина	мм	630
Ширина	мм	1300
высота	мм	1300
Вес, порожний	кг	165
Вес, полный	кг	485
Уровень шума дБ <sub>а</sub>	дБ(А)	< 60
Опасность К <sub>РА</sub>	дБ(А)	1
Максимальный расход жидкого расщепляющего реагента	л/ч	800
Максимальный расход порошкообразного расщепляющего реагента	л/ч	600
Объем запасного бака	л	250
Потребление жидкого расщепляющего реагента	мл/м <sup>3</sup>	прибл. 225
Потребление порошкообразного расщепляющего реагента	кг/м <sup>3</sup>	прибл. 1
Потребление дезинфицирующего средства	мл/м <sup>3</sup>	прибл. 100

## Уход и техническое обслуживание

Безопасность эксплуатации установки гарантируется только при соблюдении требований по техническому уходу. Следите за регулярным проведением работ по техническому обслуживанию в соответствии с планом технического обслуживания.

### **⚠ Опасность**

- *Опасность несчастных случаев из-за неправильного технического обслуживания! Работы по техническому обслуживанию и ремонту могут осуществлять только обученные специалисты или специалисты отдела сервисного обслуживания фирмы Karcher.*
- *Опасность получения травм! Ни в коем случае не трогать руками резервуар для проведения реакции при включенной установке или работающей мешалке.*

### **⚠ Опасность**

*Опасность поражения током.*

- *Перед проведением работ на установке выключить главный выключатель и вынуть сетевой штекерный разъем.*
- *В режиме повторного использования воды с высоконапорным моющим аппаратом выключить оба устройства.*
- *Распределительный шкаф можно открывать только после выключения установки и отсоединения ее от электросети.*

Используйте только оригинальные или рекомендованные изготовителем запасные части. Соблюдайте все указания по безопасности и применению, которыми сопровождаются такие части.

Это распространяется на:

- Запасные и изнашиваемые части
- Принадлежности,
- Эксплуатационные материалы

## План технического обслуживания

Время	Действие	соответствующий узел	Проведение работ	кем
2 раза в день	проверять	резервуары дозаторов для жидкого расщепляющего реагента и дезинфицирующего средства (только при повторном использовании очищенной сточной воды).	Проверить уровень заполнения и при необходимости долить, снова хорошо закрыть заполненные резервуары.	Эксплуатационник
	проверять	Дозатор порошкообразного расщепляющего реагента	Проверить уровень заполнения и при необходимости засыпать максимально на 2/3 объема резервуара. Избегать переполнения.	Эксплуатационник
раз в неделю или если загорится красная контрольная лампочка «Неисправность»	очистить	Блок фильтров	Проверить наличие загрязнений, при необходимости заменить фильтр, для чего: <ul style="list-style-type: none"> <li>→ Открыть дверцу на торцевой стороне блока фильтров.</li> <li>→ Извлечь загрязненный фильтр системы рециркуляции или фильтр для порошкообразного расщепляющего реагента и заменить его новым фильтром.</li> <li>→ Вставить перепускной шланг в выемку на внутренней стороне фильтра.</li> <li>→ Дать стечь загрязненному фильтру, после чего утилизировать в соответствии с положениями, установленными законом. *)</li> </ul>	Эксплуатационник
	очистить	Щупы указателей уровня в блоке фильтров резервуара для проведения реакции (позади распределительного шкафа, без рисунка) и дополнительном баке для технической воды.	Щупы указателей уровня очистить влажной тканью от налипшей грязи	Эксплуатационник
один раз в квартал.	проверять	Все водопроводные шланги.	Шланги надломлены, забиты или повреждены? Если да, то устранить неисправность или заменить шланг.	Эксплуатационник
	очистить	Вся установка изнутри.	<ul style="list-style-type: none"> <li>→ Повернуть главный выключатель в положение 0.</li> <li>→ Отсоедините пылесос от электросети.</li> <li>→ Опорожнить все резервуары, стекающую воду направить в грязеуловитель или утилизировать. *)</li> <li>→ Грязь, налипшую на внутренние стенки, смыть водой из шланга (под давлением максимально 0,6 МПа) и дать воде стечь.</li> <li>→ Не использовать никакие высоконапорные моющие аппараты! При этом могут быть повреждены электрические конструктивные элементы.</li> </ul>	Эксплуатационник

\*) «Шлам из масляного сепаратора» - в Германии код отходов № 190813

## Помощь в случае неполадок

Неполадка	Возможная причина	Способ устранения	Кем
Горит контрольная лампочка "Неисправность воды" (красного цвета).	Фильтр полон.	Фильтр очистить или заменить (см. раздел «План технического обслуживания»).	Эксплуатационник
	Дозатор для порошкообразного расщепляющего реагента пуст.	Выключить установку. Заполнить резервуар дозатора для порошкообразного расщепляющего реагента максимально на 2/3 его объема, снова включить установку.	Эксплуатационник
	Дозатор для жидкого расщепляющего реагента или для дезинфицирующего средства пуст (только в режиме повторного использования воды).	Выключить установку. Долить жидкий расщепляющий реагент или дезинфицирующее средство.	Эксплуатационник
	Короткий щуп указателя уровня в резервуаре для проведения реакции срабатывает, а длинный нет.	Выключить установку. Опорожнить резервуар для проведения реакции, очистить щупы и снова включить установку. Если короткий щуп указателя уровня снова срабатывает, сообщить об этом в отдел сервисного обслуживания.	Эксплуатационник
	Проблемы контакта в резервуаре для проведения реакции (длинный щуп указателя уровня срабатывает, несмотря на то, что указатель мешалки показывает «пусто»).	Выключить установку. Очистить щупы и снова включить установку. При повторном возникновении этой проблемы обратиться в отдел сервисного обслуживания.	Эксплуатационник
	Проблемы контакта в запасном баке для технической воды. Щуп указателя уровня срабатывает, несмотря на то, что длинный щуп показывает «пусто».	Выключить установку. Очистить щупы и снова включить установку. При повторном возникновении этой проблемы обратиться в отдел сервисного обслуживания.	Эксплуатационник
	Проблемы контакта щупа указателя уровня в поплавковой камере встроенного агрегата HDS - ASA/HDR (возможно только при повторном использовании воды через встроенный агрегат HDS - ASA/HDR).	Выключить установку. Очистить щупы и снова включить установку. При повторном возникновении этой проблемы обратиться в отдел сервисного обслуживания.	Эксплуатационник
	Превышение времени работы насосов под резервуаром для проведения реакции.	Поставить в известность сервисную службу.	Эксплуатационник
Резервуар для проведения реакции переполнен.	Сработал поплавковый выключатель в грязеуловителе (дополнительное оборудование).	Проверить работу установки и высоконапорного мощного аппарата, в случае необходимости связаться с отделом сервисного обслуживания.	Эксплуатационник / сервисная служба
	Вал мешалки отсоединен от вала двигателя.	Снова вставить и закрепить вал мешалки в муфту, заблокировать муфту.	Сервисная служба
Установка не работает	Щуп указателя уровня в резервуаре для проведения реакции загрязнен, неисправен или неправильно отрегулирован.	Щуп указателя уровня проверить, очистить, в случае необходимости отрегулировать или заменить.	Эксплуатационник / сервисная служба
	Нет напряжения питания.	Сетевой кабель вставлен в штепсельную розетку? Проверить сеть.	Эксплуатационник
	Грязеуловитель пуст.	Заполнить грязеуловитель или глубже установить насос для грязной воды.	Эксплуатационник
	Запасной бак для технической воды в блоке фильтров заполнен.	В режиме повторного использования воды дождаться расхода через высоконапорный мощный аппарат, в противном случае очистить или заменить насос линии снабжения высоконапорного мощного аппарата.	Эксплуатационник / сервисная служба
Насос подачи грязной воды в грязеуловителе не работает.	Проблемы с контактами или неисправность системы управления.	Проверить контакты или заменить плату блока управления.	Сервисная служба
	Насос не подсоединен, не подключен поплавковый выключатель S2 или насос неисправен.	Подключить насос. Подключить поплавковый выключатель S2 или перемкнуть контакты на плате. Прочистить или заменить насос.	Сервисная служба
Не выключается насос подачи грязной воды.	Щуп указателя уровня в резервуаре для проведения реакции загрязнен или неисправен.	Очистить или заменить щуп указателя уровня.	Сервисная служба
Сильный запах	Резервуар дозатора для дезинфицирующего средства пуст.	Заполнить резервуар.	Эксплуатационник
	Объем дозы в резервуаре дозатора для дезинфицирующего средства слишком мал.	Увеличить объем дозы.	Сервисная служба
	Неисправен магнитный клапан дозатора.	Заменить магнитный клапан.	Сервисная служба
	Дезинфицирующее средство потеряло свои свойства.	Проверить дезинфицирующее средство и при необходимости его заменить.	Эксплуатационник / сервисная служба
Расход дезинфицирующего средства слишком большой.	Объем дозы в резервуаре дозатора для дезинфицирующего средства слишком большой.	Уменьшить объем дозы.	Сервисная служба
	Неисправен магнитный клапан дозатора.	Заменить магнитный клапан.	Сервисная служба



Неполадка	Возможная причина	Способ устранения	Кем
Запасной бак для технической воды переполнен.	Щуп указателя уровня в запасном баке для технической воды резервуаре для проведения реакции загрязнен или неисправен.	Очистить или заменить щуп указателя уровня.	Эксплуатационник / сервисная служба
	Магнитный клапан в линии подачи свежей воды загрязнен или неисправен.	Очистить или заменить магнитный клапан.	Эксплуатационник / сервисная служба
Резервуар для проведения реакции опорожняется не до конца.	Запасной бак для технической воды полон.	В режиме повторного использования воды дождаться расхода воды, в противном случае очистить или заменить насос линии снабжения высоконапорного моющего аппарата.	Эксплуатационник / сервисная служба
	Щуп указателя уровня в запасном баке для технической воды резервуаре для проведения реакции загрязнен или неисправен.	Очистить или заменить щуп указателя уровня.	Эксплуатационник / сервисная служба
	Шлангопровод или откачивающие насосы между резервуаром для проведения реакции и блоком фильтров забиты.	Прочистить или заменить.	Эксплуатационник / сервисная служба
	Вал мешалки загрязнен или проблемы с контактами.	Очистить или заменить вал мешалки.	Эксплуатационник / сервисная служба
	Вал мешалки отсоединен от вала двигателя.	Снова вставить и закрепить вал мешалки в муфту, заблокировать муфту.	Сервисная служба
Двигатель мешалки и откачивающие насосы не включаются после опорожнения резервуара для проведения реакции.	Вал мешалки загрязнен или проблемы с контактами.	Очистить или заменить вал мешалки.	Эксплуатационник / сервисная служба
Порошкообразный расщепляющий реагент не подается в резервуар для проведения реакции.	Отверстие дозатора или сам дозатор забит влажным порошком расщепляющего реагента.	Удалить порошок расщепляющего реагента из дозатора, прочистить отверстие дозатора или сам дозатор, засыпать сухой порошок расщепляющего реагента.	Эксплуатационник
	На двигатель дозатора не подается напряжение или двигатель неисправен.	Проверить подачу напряжения питания, в случае необходимости заменить двигатель.	Сервисная служба
Двигатель дозатора для порошкообразного расщепляющего реагента работает, хотя самого порошка нет.	Щуп указателя уровня загрязнен или неисправен.	Очистить или заменить щуп указателя уровня.	Эксплуатационник / сервисная служба
Вал мешалки в резервуаре для проведения реакции не вращается.	На двигатель мешалки не подается напряжение или двигатель неисправен.	Проверить подачу напряжения питания, в случае необходимости заменить двигатель.	Сервисная служба
	Вал мешалки отсоединен от вала двигателя.	Снова вставить и закрепить вал мешалки в муфту, заблокировать муфту.	Сервисная служба
Хлопья недостаточного размера	Дозируемое количество порошкообразного или жидкого расщепляющего реагента слишком мало.	Увеличить объем дозы.	Сервисная служба
	Время покоя после процесса перемешивания слишком мало.	Увеличить время покоя.	Сервисная служба
	Процесс перемешивания протекает небезупречно.	Выявить и устранить причину.	Сервисная служба
	Обводной насос под резервуаром для проведения реакции не работает.	Проверить подачу напряжения питания, в случае необходимости заменить насос.	Сервисная служба
Фильтр заполняется после кратковременного процесса расщепления.	Шланг от реакционного бака к каскадному фильтру не вставлен в предусмотренное в фильтре отверстие.	Устраните причину.	Эксплуатационник
	Волокнистая масса фильтра забита слишком маленькими хлопьями.	Оптимизировать процесс образования хлопьев (дозировку расщепляющего реагента и время покоя).	Сервисная служба
На высоконапорном моющем аппарате отсутствует напор.	Недостаток воды, подсос воздуха или высоконапорный моющий аппарат подключен неправильно.	Выявить и устранить причину.	Сервисная служба
Вода вытекает из одного из перепускных отверстий ((В, F, Н) (см. разделы «Инсталляция установки», «Подсоединение перепускных отверстий»)).	Перепускные отверстия не подсоединены.	Подсоединить перепускные отверстия.	Сервисная служба
Двигатель мешалки и откачивающие насосы не включаются после опорожнения резервуара для проведения реакции.	Вал мешалки загрязнен или проблемы с контактами.	Очистить или заменить вал мешалки.	Эксплуатационник / сервисная служба

## Принадлежности

### Химикаты

Расщепляющий реагент, порошок	RM 846	20 кг
Специальное разделительное средство	RM 847	2x 1 л
Дезинфицирующее средство W	RM 851	30 кг

### Необходимая оснастка

Обозначение	№ заказа:
Фильтр системы рециркуляции	6.286-359
Фильтр-мешок	6.286-358
Встроенный агрегат (230 В / 1~50 Гц) – Для заполнения установки. Встроенный агрегат состоит из погружного насоса с поплавковым выключателем и всасывающим фильтром из высококачественной стали и крепления к стене или к краю резервуара.	2.638-333
Монтажный материал: шланг номинальным диаметром DN 25	6.388-283
Монтажный материал: шланг номинальным диаметром DN 35	6.389-750
Монтажный материал: шланг номинальным диаметром DN 50	6.389-751

Хомуты для крепления шлангов, ленточные хомуты по специальному заказу.

### Дополнительная оснастка

Обозначение	№ заказа:
Встроенный агрегат ASA/HDS – Для режима повторного использования воды с высоконапорным мощным аппаратом (без дополнительной промывки свежей водой).	2.638-346
Встроенный агрегат HDS - ASA/HDR – Для режима повторного использования воды с высоконапорным мощным аппаратом и встроенным устройством подачи свежей промывочной воды (встроенный агрегат 2.638-264).	2.638-300

Встроенный агрегат дистанционного управления подачей свежей воды. – Для инициирования процесса промывки в сочетании со встроенным агрегатом 2.638-300.	2.638-264
---	-----------

## Инсталляция оборудования



Только для авторизованного персонала!

### Установка

#### **⚠ Опасность**

*Опасность отравления при недостаточном проветривании помещений! Установки для обработки сточных вод устанавливаются только в помещениях, допускающих достаточно высокий уровень проветривания. Выполнение этого условия требуется при дозагрузке химикатов.*

**Указание:** Установка должна быть расположена строго горизонтально!

→ Установить поставляемый отдельно сливной кран в соединительное гнездо (A).

### Инсталляция насоса для грязной воды

→ Насос в грязеуловителе закрепить на высоте не менее 200 мм над землей таким образом, чтобы поплавковый выключатель мог свободно перемещаться.

→ Шлангом номинальным диаметром DN 25 соединить насос для грязной воды и приемное отверстие (G).

#### **⚠ Опасность**

*Опасность поражения электрическим током! Электромонтаж разрешается проводить только специалистам-электрикам в соответствии с действующими местными государственными нормами.*

→ Электрический кабель насоса провести через отверстие (C) и подсоединить к предусмотренной для этого соединительной клемме электронного блока управления.

**Указание:** Общая потребляемая мощность насоса для грязной воды максимально 1000 Вт.

## Подсоединение перепускного шланга

- Шлангом номинальным диаметром DN 50 соединить перепускное отверстие с приемным резервуаром для грязной воды.
- В зависимости от местных условий соединить аварийное перепускное отверстие (F) с приемным резервуаром для грязной воды или с канализационной сетью.
- В зависимости от местных условий соединить перепускное отверстие (E) с встроенным агрегатом HDS - ASA/HDR (2.638-300), запасным баком для технической воды или с канализационной сетью.
- В зависимости от местных условий соединить перепускное отверстие (H) с канализационной сетью.

## Электрическое подсоединение

Требования к штепсельным розеткам:

- правильное заземление
- свободный доступ
- защита аварийным выключателем в случае протекания тока утечки

## Подсоединение к высоконапорному мощному аппарату (в режиме повторного использования воды).

Провести инсталляцию в соответствии с инструкцией по монтажу соответствующего встроенного агрегата.

## Настройки

### Дозируемое количество химикатов

Дозируемое количество расщепляющих реагентов и дезинфицирующего средства установлено на заводе-изготовителе на среднее значение.

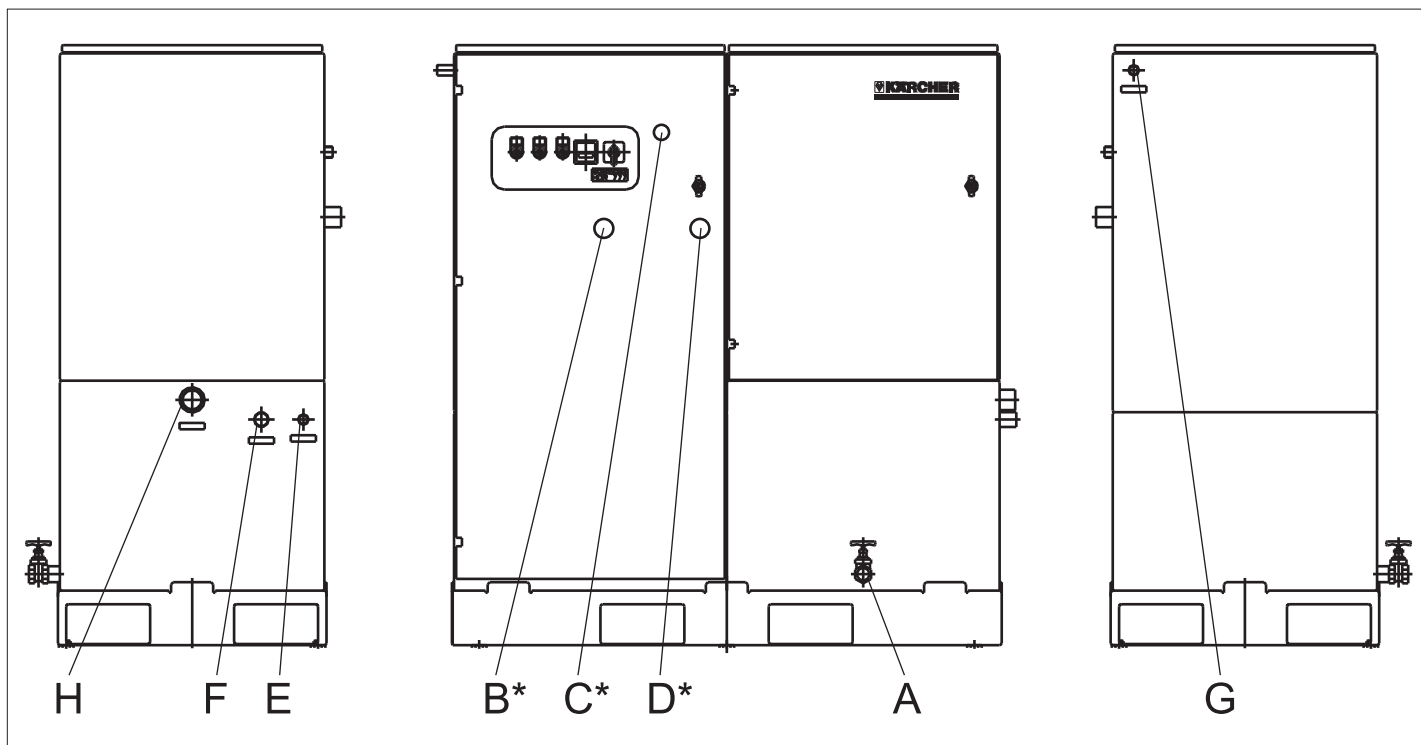
**Указание:** Специалисты отдела сервисного обслуживания должны согласовать дозируемые количества со степенью загрязнения сточных вод по месту использования установки.

### Вид использования

Вид использования (повторное использование воды или ее подача в сеть сточных вод) должен быть настроен специалистами отдела сервисного обслуживания при вводе установки в эксплуатацию.

## Заполнение химикатами

Эта операция может выполняться оператором установки (см. раздел «Ввод в эксплуатацию»).



- A Сливной кран
  - B Перепускное отверстие (номинальным диаметром DN 50) резервуара для проведения реакции
  - C Сквозное отверстие для электрического кабеля насоса для грязной воды
  - D Подача свежей воды (номинальный диаметр DN 19)
  - E Слив воды повторного использования (номинальный диаметр DN 25)
  - F Аварийное перепускное отверстие (номинальный диаметр DN 29)
  - G Подача грязной воды (номинальный диаметр DN 25)
  - H Слив в канализационную сеть или к внешнему потребителю
- \*) на задней стенке

**Заявление о соответствии требованиям СЕ**

Настоящим мы заявляем, что нижеуказанный прибор по своей концепции и конструкции, а также в осуществленном и допущенном нами к продаже исполнении отвечает соответствующим основным требованиям по безопасности и здоровью согласно директивам ЕС. При внесении изменений, не согласованных с нами, данное заявление теряет свою силу.

**Продукт** Установка очистки воды  
**Тип:** 1.208-xxx

**Основные директивы ЕС**  
 2006/42/ЕС (+2009/127/ЕС)  
 2004/108/ЕС

**Примененные гармонизированные нормы**

- EN 55014-1: 2006
- EN 55014-2: 1997 + A1: 2001
- EN 60204-1
- EN 61000-3-2: 2006 + A2: 2009
- EN 61000-3-3: 2008

**5.957-693**

Нижеподписавшиеся лица действуют по поручению и по доверенности руководства предприятия.



*H. Jenner*  
 H. Jenner  
 CEO

*S. Reiser*  
 S. Reiser  
 Head of Approbation

уполномоченный по документации:  
 S. Reiser

Alfred Kaercher GmbH & Co. KG  
 Alfred-Kaercher-Str. 28 - 40  
 71364 Winnenden (Germany)  
 Тел.: +49 7195 14-0  
 Факс: +49 7195 14-2212

Winnenden, 2010/07/14



  Przed pierwszym użyciem urządzenia należy przeczytać oryginalną instrukcję obsługi, postępować według jej wskazań i zachować ją do późniejszego wykorzystania lub dla następnego użytkownika.

- Przed pierwszym uruchomieniem należy koniecznie przeczytać uwagi dotyczące bezpieczeństwa nr 5.956-660!
- Instrukcja obsługi oraz wskazówki bezpieczeństwa muszą pozostać zawsze dostępne dla personelu obsługującego.
- Ewentualne uszkodzenia transportowe należy niezwłocznie zgłosić sprzedawcy.

## Spis treści

Ochrona środowiska	PL - 1
Wskazówki bezpieczeństwa	PL - 1
Symbole w instrukcji obsługi	PL - 1
Użytkowanie zgodne z przeznaczeniem	PL - 1
Miejsca pracy	PL - 1
Funkcja	PL - 2
Elementy obsługi	PL - 3
Uruchamianie	PL - 3
Obsługa	PL - 4
Wyłączenie z ruchu	PL - 4
Przechowywanie	PL - 4
Transport	PL - 4
Dane techniczne	PL - 4
Czyszczenie i konserwacja	PL - 5
Usuwanie usterek	PL - 7
Akcesoria	PL - 9
Instalacja urządzenia	PL - 9
Deklaracja UE	PL - 10

## Ochrona środowiska

	Materiał, z którego wykonano opakowanie nadaje się do powtórnego przetworzenia. Prosimy nie wyrzucać opakowania do śmieci z gospodarstw domowych, lecz oddać do recyklingu.
	Zużyte urządzenia zawierają cenne surowce wtórne, które powinny być oddawane do utylizacji. Akumulatory, olej i tym podobne substancje nie powinny przedostać się do środowiska naturalnego. Prosimy o utylizację starych urządzeń w odpowiednich placówkach zbierających surowce wtórne.

### Wskazówki dotyczące składników (REACH)

Aktualne informacje dotyczące składników znajdują się pod:

<http://www.karcher.de/de/unternehmen/umweltschutz/REACH.htm>

### Osad kłaczkowaty

Użycie instalacji umożliwi zachowanie wartości granicznych ścieków oraz ewentualne ponowne zastosowanie wody do mycia w wysokociśnieniowych urządzeniach czyszczących. Instalacja ta stanowi przyczynek do ochrony środowiska. W trakcie eksploatacji powstaje tak zwany osad kłaczkowaty, który należy utylizować zgodnie z lokalnymi przepisami.

### Wskazówki bezpieczeństwa

- Należy przestrzegać krajowe przepisy prawa.

### Symbole w instrukcji obsługi

#### **Niebezpieczeństwo**

Przy bezpośrednim niebezpieczeństwie, prowadzącym do ciężkich obrażeń ciała lub do śmierci.

#### **Ostrzeżenie**

Na możliwie niebezpieczną sytuację, mogącą prowadzić do ciężkich obrażeń ciała lub śmierci.

#### **Uwaga**

Na możliwie niebezpieczną sytuację, mogącą prowadzić do lekkich obrażeń ciała lub szkód materialnych.

## Użytkowanie zgodne z przeznaczeniem

- Instalacja przewidziana jest do czyszczenia ścieków zawierających oleje z wysokociśnieniowych urządzeń czyszczących stosowanych do czyszczenia pojazdów. Oczyszczone ścieki można ponownie zastosować lub odprowadzić do kanalizacji. Zawartość resztkowa olejów jest niższa niż ustawowe wartości graniczne zgodnie z (niemieckim) rozporządzeniem w sprawie ścieków (AbwV) - Załącznik 49.
- W zależności od przypadku zastosowania przy dodaniu niedostatecznej ilości środków bakteriobójczych ścieki mogą zawierać jeszcze bakterie szkodliwe dla zdrowia.

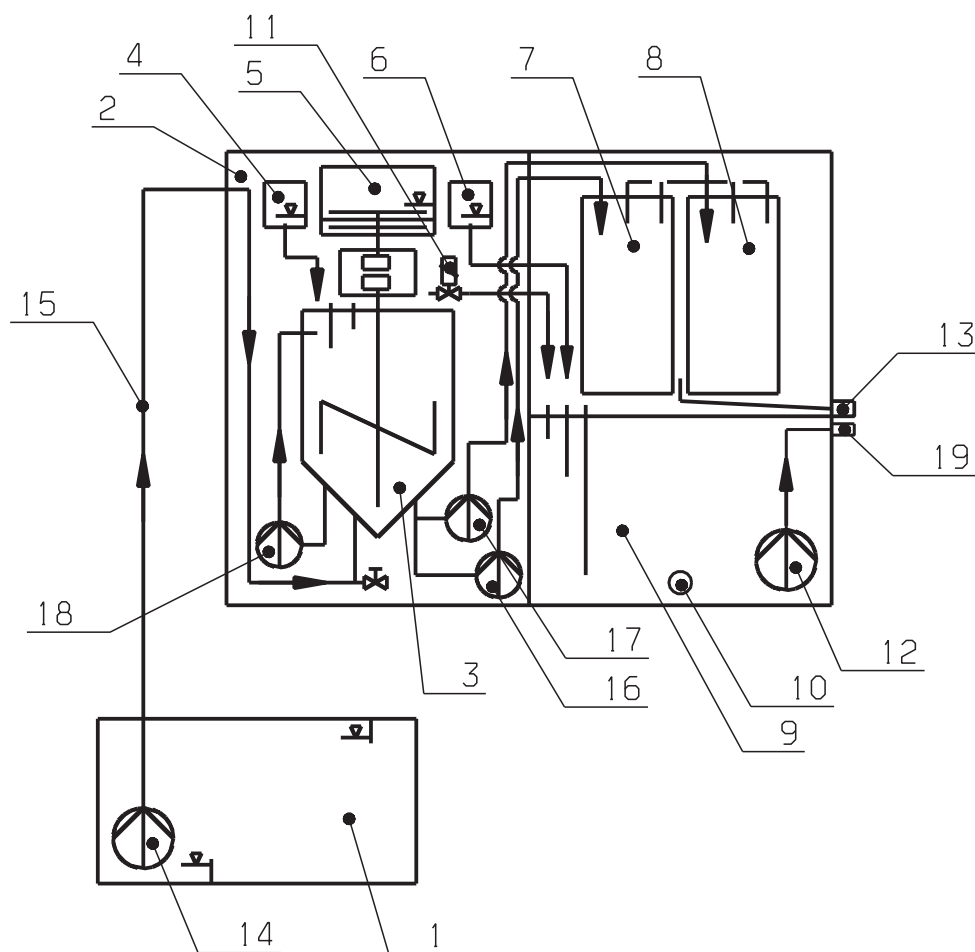
### **Niebezpieczeństwo**

Szkody na zdrowiu spowodowane pić ścieków. Oczyszczone ścieki nie posiadają jakości wody pitnej. Zawierają one jeszcze zanieczyszczenia resztkowe i środki czyszczące.

**Wskazówka:** Instalacja nie nadaje się do czyszczenia wszystkich rodzajów ścieków, ponieważ została zaprojektowana do oczyszczania ścieków pochodzących z mycia pojazdów. Ewentualnie należy wykonać analizę próbki wody, aby zdecydować, czy instalacja nadaje się do zastosowania w konkretnym przypadku.

## Miejsca pracy

Miejsce pracy znajduje się bezpośrednio przy instalacji. Jest ono jednak wykorzystywane tylko przez krótki czas (uzupełnianie środka rozdzielającego, wymiana filtra, prace konserwacyjne).



- 1 Urządzenie do wychwytywania zanieczyszczeń
- 2 Moduł reakcyjny
- 3 Zbiornik reakcyjny z mieszadłem
- 4 Urządzenie dozujące płynny środek rozdzielający
- 5 Urządzenie dozujące środek rozdzielający w proszku
- 6 Zbiornik dozujący środek bakterioobójczy
- 7 Filtr recyklingowy (płynny środek rozdzielający)
- 8 Filtr (środek rozdzielający w proszku)
- 9 Zasobnik wody użytkowej
- 10 Kurek spustowy
- 11 Zawór elektromagnetyczny dopływu świeżej wody
- 12 Pompa zasilająca wysokociśnieniowe urządzenie czyszczące
- 13 Króciec odpływowy ścieków
- 14 Pompa do brudnej wody/zestaw do wychwytywania zanieczyszczeń
- 15 Wąż dopływowy
- 16 Pompa opróżniająca do płynnego środka rozdzielającego
- 17 Pompa opróżniająca do środka rozdzielającego w proszku
- 18 Pompa obejściowa
- 19 Króciec odpływowy wody użytkowej

## Opis działania

Ścieki zawierające olej zostają odpompowane za pomocą pompy do brudnej wody (14) lub zestawu do wychwytywania zanieczyszczeń z urządzenia do wychwytywania zanieczyszczeń (1) w zbiorniku reakcyjnym (3) instalacji.

W zbiorniku reakcyjnym (3) w zależności od wstępnie ustawionego trybu pracy następuje:

### Przy zastosowaniu płynnego środka rozdzielającego:

- Dodanie płynnego środka rozdzielającego przez urządzenie dozujące (4), przy czym dozowana ilość musi być dostosowana do stopnia zabrudzenia ścieków.
- Jednorodne zmieszanie środka rozdzielającego i ścieków w wyniku mieszania i przetłaczania za pomocą pompy obejściowej (18).
- Powstawanie kłaczków wiążących zabrudzenia i emulgowany olej.
- Pompowanie mieszaniny z kłaczków i oczyszczonej wody do filtra recyklingowego (7) za pomocą pompy opróżniającej do płynnego środka rozdzielającego (16). Stąd przedostaje się następnie do zasobnika wody użytkowej (9).

### Przy zastosowaniu środka rozdzielającego w proszku:

- Dodanie środka rozdzielającego w proszku przez urządzenie dozujące (5), przy czym dozowana ilość musi być dostosowana do stopnia zabrudzenia ścieków.
- Jednorodne zmieszanie środka rozdzielającego w proszku i ścieków w wyniku mieszania i przetłaczania za pomocą pompy obejściowej (18).
- Powstawanie kłaczków wiążących zabrudzenia i emulgowany olej.
- Pompowanie mieszaniny z kłaczków i oczyszczonej wody do środka rozdzielającego w proszku (8) za pomocą pompy opróżniającej do środka rozdzielającego w proszku (17). Stąd dostaje się następnie w zależności od ustawionego trybu pracy przez króciec odpływowy ścieków (13) do kanalizacji ściekowej lub przez wąż łączący króciec odpływowy ścieków (13) z kurkiem odpływowym (10) do zasobnika wody zużytej (9).

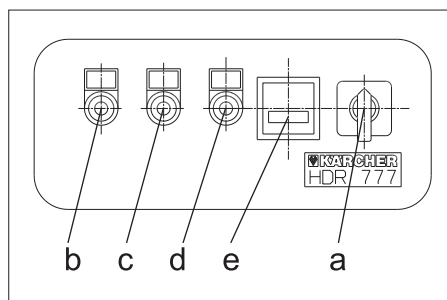
### Oczyszczone ścieki z zasobnika wody użytkowej można użyć w następujący sposób w zależności od wersji instalacji:

- Oczyszczone ścieki przepompować do zewnętrznego zbiornika buforowego (opcja) do dalszego użycia za pomocą króćca odpływowego wody użytkowej (19) za pomocą pompy zasilającej wysokociśnieniowe urządzenie czyszczące (12).
- Oczyszczone ścieki przepompować do wysokociśnieniowego urządzenia

czyszczącego za pomocą pompy zasilającej wysokociśnieniowe urządzenie czyszczące (12) poprzez króciec odpływowy wody użytkowej (19) i połączenie przez instalację sterowniczą zestawu ASA/HDS. Alternatywnie instalację można połączyć za pomocą zestawu HDS - ASA/HDR i zestawu zdalnego sterowania do świeżej wody z wysokociśnieniowym urządzeniem czyszczącym.

W przypadku obu wersji recyklingu brak wody (w wyniku zawleczenia lub parowania) zostaje wyrównany przez zasilanie świeżą wodą. W przypadku połączenia za pomocą zestawu HDS - ASA/HDR świeżą wodę można wykorzystywać do płukania. W przypadku odzysku wody do mycia za pomocą zbiornika dozującego (6) należy dodać odpowiednią dawkę środka bakteriobójczego. W ten sposób można wyeliminować problem zapachu powodowany przez bakterie. Opcjonalnie w urządzeniu do wychwytywania zanieczyszczeń można zainstalować dodatkowy przełącznik pływakowy jako zabezpieczenie przed przepełnieniem. W przypadku wyzwolenia przełącznika pływakowego (pełne urządzenie do wychwytywania zanieczyszczeń) zablokowany zostaje dopływ wody w wysokociśnieniowym urządzeniu czyszczącym. Dzieje się to dopóki, dopóki nie nastąpi zwolnienie przełącznika pływakowego w urządzeniu do wychwytywania zanieczyszczeń.

## Elementy obsługi



a	Wyłącznik główny
b	Lampka kontrolna "Praca" (zielona)
c	Lampka kontrolna "Usterka" (czerwona)
d	Lampka kontrolna "Trwa proces rozdzielania" (zielona)
e	Licznik czasu pracy

## Uruchamianie

**Wskazówka:** Ustawienie i uruchomienie instalacji powinno być zasadniczo wykonane przez firmę Kärcher lub przeszkolonego dystrybutora. Specjalne wskazówki dotyczące instalacji, patrz „Montaż instalacji”.

### ⚠ Niebezpieczeństwo

*Niebezpieczeństwo spowodowane drażniącymi/żrącymi chemikaliami, które wywołują obrażenia skóry i poważne obrażenia oczu.*

Dlatego: Nie jeść, nie pić, nie palić tytoniu.

Zakładać sprzęt ochrony osobistej:

- Ochrona dłoni: Rękawice gumowe
- Ochrona oczu: Okulary ochronne
- Ochrona ciała: Kombinezon

Zadbać o dobre wietrzenie!



### Pierwsza pomoc!

- W przypadku kontaktu ze skórą: natychmiast spłukać dużą ilością wody, dodatkowo oczyścić mydłem.
- W przypadku kontaktu z oczami: natychmiast spłukać dużą ilością wody (15 min.), zasięgnąć porady lekarza.
- W przypadku spożycia: jamę ustną natychmiast przepłukać dużą ilością wody i wypić dużo wody (patrz Karta katalogowa substancji niebezpiecznej WE), nie powodować wymiotów, zasięgnąć porady lekarza.
- W przypadku inhalacji: postarać się o dostęp świeżego powietrza, drogi oddechowe zachować otwarte.

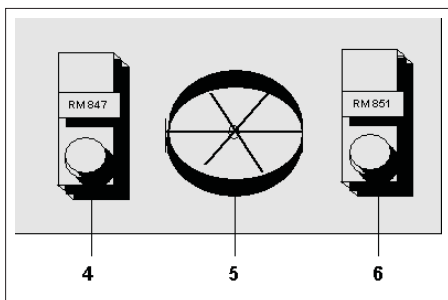
### ⚠ Niebezpieczeństwo

*Niebezpieczeństwo zgniecenia przez urządzenie dozujące. Środek rozdzielający uzupełniać tylko, gdy instalacja jest wyłączona.*

### Uwaga

*Uszkodzenia instalacji w wyniku użycia nieprawidłowych środków chemicznych. Stosować tylko środki chemiczne dopuszczone i polecane przez producenta.*

## Środki chemiczne i urządzenie dozujące



4	Zbiornik dozujący płynny środek rozdzielający RM 847
5	Urządzenie dozujące środek rozdzielający w proszku RM 846
6	Zbiornik dozujący środek bakteriobójczy RM 851

W zależności od trybu pracy i obszaru zastosowania środki czyszczące dozują się w różny sposób.

### Środek rozdzielający w proszku RM 846

- Zastosowanie tylko w trybach pracy z dodatkiem środka rozdzielającego w proszku.
- Wsypać proszek maksymalnie do 2/3 pojemności zbiornika. Przestrzegać wskazówek bezpieczeństwa dotyczących obchodzenia się z proszkiem.

### Płynny środek rozdzielający RM 847

- Zastosowanie tylko w trybach pracy z dodatkiem płynnego środka rozdzielającego.
- RM 847 należy przygotować zgodnie z danymi na etykiecie lub informacją w ulotce dołączonej do produktu. Rozcieńczony środek musi być zawsze świeży, ponieważ rozcieńczony roztwór nie pozostaje stabilny przez dłuższy czas.
- Wlać przygotowany roztwór środka rozdzielającego do zbiornika. Przestrzegać wskazówek bezpieczeństwa dotyczących obchodzenia się z RM 847.

### Środek bakteriobójczy RM 851

- W przypadku wszystkich trybów pracy z ponownym wykorzystaniem wody do mycia.
- Wlać środek bakteriobójczy do przeznaczonych do tego celu zbiorników w urządzeniu mieszającym. Przestrzegać wskazówek bezpieczeństwa dotyczących obchodzenia się ze środkiem bakteriobójczym.

**Wskazówka:** Dozowane ilości wyżej wymienionych produktów są ustawione fabrycznie na wartość średnią! Dozowane ilości serwisanci powinni dostosować podczas uruchomienia do stopnia zanieczyszczenia ścieków w miejscu montażu instalacji.

## Obsługa

### Wyłączanie podczas awarii

- Ustawić wyłącznik główny w położeniu "0".

### Działanie

Tryb pracy (recykling lub odprowadzenie do kanalizacji ściekowej) powinien zostać ustawiony przez serwisantów podczas uruchomienia instalacji.

Instalacja posiada 5 różnych wersji trybu pracy:

- 1 Tryb z przyłączeniem do kanalizacji
- 2 Tryb recyklingowy z użyciem wysokociśnieniowego urządzenia czyszczącego
- 3 Tryb recyklingowy z użyciem wysokociśnieniowego urządzenia czyszczącego i z przyłączeniem do kanalizacji
- 4 Tryb recyklingowy z podłączonym zbiornikiem buforowym
- 5 Tryb recyklingowy z podłączonym zbiornikiem buforowym i z przyłączeniem do kanalizacji

Każdy z 5 trybów pracy wymaga innego montażu, patrz „Montaż instalacji”.

- Ustawić wyłącznik główny w położeniu "1".

### Wyłączenie z ruchu

- Ustawić wyłącznik główny w położeniu "0".
- W przypadku dłuższego przestoju lub mrozu z instalacji należy odprowadzić wodę poprzez odkręcenie kurka spustowego.

## Przechowywanie

#### Uwaga

*Niebezpieczeństwo zranienia i uszkodzenia! Zwrócić uwagę na ciężar urządzenia przy jego przechowywaniu.*

## Transport

#### Uwaga

*Niebezpieczeństwo zranienia i uszkodzenia! Zwrócić uwagę na ciężar urządzenia w czasie transportu.*

- W trakcie transportu w pojazdach należy urządzenie zabezpieczyć przed poślizgiem i przechyleniem zgodnie z obowiązującymi przepisami.

## Dane techniczne

Napięcie znamionowe	V	230/1~
Częstotliwość	Hz	50
Moc	kW	1,2
Głębokość	mm	630
szerokość	mm	1300
wysokość	mm	1300
Ciężar, instalacja pusta	kg	165
Ciężar, instalacja pełna	kg	485
Poziom ciśnienie akustyczne L <sub>pA</sub>	dB (A)	< 60
Niepewność pomiaru K <sub>pA</sub>	dB (A)	1
Maks. przepustowość, płynny środek rozdzielający	l/h	800
Maks. przepustowość, środek rozdzielający w proszku	l/h	600
Zawartość zasobnika	l	250
Zużycie płynnego środka rozdzielającego	ml/m <sup>3</sup>	ok. 225
Zużycie środka rozdzielającego w proszku	kg/m <sup>3</sup>	ok. 1
Zużycie środka bakteriobójczego	ml/m <sup>3</sup>	ok. 100

## Czyszczenie i konserwacja

Tylko regularnie konserwowane urządzenie gwarantuje bezpieczną eksploatację. Należy zadbać o regularne przeprowadzanie konserwacji według następującego planu.

### **⚠ Niebezpieczeństwo**

- *Niebezpieczeństwo wypadku w wyniku nieprawidłowej konserwacji! Prace konserwacyjne i naprawy mogą być dokonywane tylko przez przeszkolony personel lub serwis firmy Kärcher.*
- *Niebezpieczeństwo zranienia! Nigdy nie sięgać do zbiornika reakcyjnego, gdy instalacja jest włączona lub pracuje mieszadło.*

### **⚠ Niebezpieczeństwo**

*Niebezpieczeństwo porażenia prądem elektrycznym.*

- *Przed dokonaniem prac w instalacji wyłączyć wyłącznik główny i wyjąć wtyczkę.*
- *W trybie recyklingowym z użyciem wysokociśnieniowego urządzenia czyszczącego wyłączyć oba urządzenia.*
- *Szafę sterowniczą wolno otwierać tylko, gdy instalacja jest wyłączona i odłączona od źródła prądu.*

Prosimy używać wyłącznie części oryginalnych producenta lub części przez niego polecanych. Prosimy przestrzegać wszystkich wskazówek bezpieczeństwa i wskazówek dotyczących zastosowania, które dołączone są do tych części.

To odnosi się do:

- Części zamiennych i części zużytych
- Akcesoriów
- Materiałów eksploatacyjnych



## Plan konserwacji

Termin	Zajęcie	Dane podzespoły	Wykonanie	przez kogo
2x dziennie	sprawdzać	Zbiornik dozujący płynny środek rozdzielający i bakteriobójczy (tylko w przypadku ponownego użycia oczyszczonych ścieków).	Sprawdzić poziom i w razie konieczności uzupełnić, a następnie ponownie dokładnie zamknąć zbiornik.	Użytkownicy
	sprawdzać	Urządzenie dozujące środek rozdzielający w proszku	Sprawdzić poziom i w razie konieczności uzupełnić do 2/3 objętości, nie przepelniać.	Użytkownicy
raz w tygodniu lub gdy zaświeci się czerwona kontrolka „Usterka“	oczyścić	Moduł filtra	Sprawdzić stopień zanieczyszczenia, w razie konieczności wymienić filtr, w tym celu: → Otworzyć przednie drzwiczki modułu filtra. → Wyjąć zabrudzony filtr recyklingowy lub filtr środka rozdzielającego w proszku i wymienić na nowy. → Wąż od przelewu umieścić w kieszeni w wewnętrznej stronie filtra. → Pozwolić na odcieknięcie zabrudzonego filtra i zutylizować zawartość zgodnie z ustawowymi przepisami! *)	Użytkownicy
	oczyścić	Sondy poziomu w zbiorniku reakcyjnym (za szafa sterowniczą bez rysunku) i zasobniku wody użytkowej.	Sondy poziomu oczyścić wilgotną szmatką z przylegających zanieczyszczeń.	Użytkownicy
kwartalnie	sprawdzać	Wszystkie węże do wody.	Czy węże są zagięte, zapchane lub uszkodzone? Jeżeli tak, usunąć uszkodzenia lub wymienić wąż.	Użytkownicy
	oczyścić	Cała instalacja od środka.	→ Ustawić wyłącznik główny w położeniu "0". → Wyciągnąć wtyczkę z gniazda zasilającego. → Wszystkie zbiorniki opróżnić, spuszczaną wodę skierować do urządzenia wychwytyjącego zanieczyszczenia lub zutylizować poza instalacją. *) → Spryskać wodą z węża zabrudzenia przylegające do wewnętrznych ścian (maks. 0,6 MPa) i spuścić wodę. → Nie stosować wysokociśnieniowego urządzenia czyszczącego! Elementy elektroniczne mogą ulec przy tym uszkodzeniu.	Użytkownicy

\*) „Szlam z instalacji oddzielającej olej” - w Niemczech kod odpadów nr 190813

## Usuwanie usterek

Usterka	Możliwa przyczyna	Usuwanie usterek	przez kogo
Lampka kontrolna "Usterka" świeci na czerwono	Pełny filtr.	Filtr oczyścić lub wymienić (patrz „Plan konserwacji“).	Użytkownicy
	Urządzenie dozujące środek rozdzielający w proszku puste.	Wyłączyć urządzenie. Dosypać proszek do maks. 2/3 pojemności urządzenia dozującego, ponownie włączyć instalację.	Użytkownicy
	Urządzenie dozujące płynny środek rozdzielający puste lub zbiornik dozujący środek bakteriobójczy pusty (tylki w trybie recykling).	Wyłączyć urządzenie. Uzupelnąć płynny środek rozdzielający lub bakteriobójczy.	Użytkownicy
	Krótką sonda poziomu w zbiorniku reakcyjnym została wyzwolona, mimo, że długa sonda poziomu w zbiorniku reakcyjnym nie wyzwala się.	Wyłączyć urządzenie. Opróżnić zbiornik reakcyjny, oczyścić sondy i następnie ponownie włączyć instalację. Jeżeli krótsza sonda poziomu wyzwala się ponownie, powiadomić serwis.	Użytkownicy
	Problem z estykami w zbiorniku reakcyjnym (długa sonda poziomu wyzwala się, mimo, że mieszadło wskazuje status „pusty“).	Wyłączyć urządzenie. Oczyścić sondy i następnie ponownie włączyć instalację. Jeżeli wystąpi podobny problem, powiadomić serwis.	Użytkownicy
	Problem ze stykami w zasobniku wody użytkowej. Sondy poziomu wyzwala się, mimo, że długa sonda wskazuje status „pusty“.	Wyłączyć urządzenie. Oczyścić sondy i następnie ponownie włączyć instalację. Jeżeli wystąpi podobny problem, powiadomić serwis.	Użytkownicy
	Problem ze stykami sond poziomu w skrzynce pływakowej zestawu HDS - ASA/HDR (występuje tylko w przypadku recyklingu za pomocą zestawu HDS - ASA/HDR).	Wyłączyć urządzenie. Oczyścić sondy i następnie ponownie włączyć instalację. Jeżeli wystąpi podobny problem, powiadomić serwis.	Użytkownicy
	Przekroczenie czasu pracy pomp pod zbiornikiem reakcyjnym.	Zawiadomić serwis.	Użytkownicy
	Przełącznik pływakowy w urządzeniu do wychwytywania zanieczyszczeń (opcja) wyzwala się.	Sprawdzić instalację i wysokociśnieniowe urządzenie czyszczące i ewentualnie powiadomić serwis.	Użytkownicy/serwis firmy
	Wał mieszadła odłączył się od wału silnika.	Wał mieszadła ponownie zamocować na łączniku, zabezpieczyć łącznik.	Serwis firmy
Zbiornik reakcyjny przelewa się	Sondy poziomu w zbiorniku reakcyjnym zabrudzone, uszkodzone lub nieprawidłowo wyregulowane.	Sprawdzić sondy, oczyścić, ewentualnie wyregulować lub wymienić.	Użytkownicy/serwis firmy
Instalacja nie załącza się	Brak dopływu napięcia.	Czy kabel zasilający jest w gniazdku? Sprawdzić sieć.	Użytkownicy
	Urządzenie do wychwytywania zanieczyszczeń puste.	Napełnić urządzenie do wychwytywania zanieczyszczeń lub głębiej zawiesić pompę brudnej wody.	Użytkownicy
	Zasobnik wody użytkowej w module filtra napełniony.	W trybie recyklingowym odczekać do zużycia wody przez wysokociśnieniowe urządzenie czyszczące, w innym wypadku oczyścić lub wymienić pompę zasilającą wysokociśnieniowe urządzenie czyszczące.	Użytkownicy/serwis firmy
	Problemy ze stykami lub uszkodzone sterowanie.	Sprawdzić styki lub wymienić płytkę drukowaną.	Serwis firmy
Pompa brudnej wody w urządzeniu do wychwytywania zanieczyszczeń nie pracuje	Pompa nie podłączona, przełącznik pływakowy S2 nie podłączony lub pompa uszkodzona.	Podłączyć pompę. Podłączyć przełącznik pływakowy S2 lub zmostkować styk z płytką. Oczyścić lub wymienić pompę.	Serwis firmy
Pompa brudnej wody nie wyłącza się	Sonda poziomu w zbiorniku reakcyjnym zabrudzona lub uszkodzona.	Oczyścić lub wymienić sondę.	Serwis firmy
silny nieprzyjemny zapach	Zbiornik dozujący środek bakteriobójczy pusty.	Napełnić zbiornik.	Użytkownicy
	Dozowanie w zbiorniku dozującym środek bakteriobójczy zbyt małe.	Zwiększyć dozowanie.	Serwis firmy
	Zawór elektromagnetyczny dozowania uszkodzony.	Wymienić zawór elektromagnetyczny.	Serwis firmy
	Środek bakteriobójczy nie działa.	Sprzedać środek bakteriobójczy i w razie potrzeby wymienić na nowy.	Użytkownicy/serwis firmy

Usterka	Możliwa przyczyna	Usuwanie usterek	przez kogo
Zużycie środka bakteriobójczego bardzo wysokie	Dozowanie w zbiorniku dozującym środek bakteriobójczy zbyt duże.	Zmniejszyć dozowanie.	Serwis firmy
	Zawór elektromagnetyczny dozowania uszkodzony.	Wymienić zawór elektromagnetyczny.	Serwis firmy
Zasobnik wody użytkowej przelewa się.	Sonda poziomu w zasobniku wody użytkowej zabrudzona lub uszkodzona.	Oczyścić lub wymienić sondy.	Użytkownicy/serwis firmy
	Zawór elektromagnetyczny dopływu świeżej wody zabrudzony lub uszkodzony.	Oczyścić lub wymienić zawór elektromagnetyczny.	Użytkownicy/serwis firmy
Zbiornik reakcyjny nie opróżnia się całkowicie	Zasobnik wody użytkowej pełny.	W trybie recyklingowym odczekać do zużycia wody, w innym wypadku oczyścić lub wymienić pompę zasilającą wysokociśnieniowe urządzenie czyszczące.	Użytkownicy/serwis firmy
	Sonda poziomu w zasobniku wody użytkowej zabrudzona lub uszkodzona.	Oczyścić lub wymienić sondy.	Użytkownicy/serwis firmy
	Wąż lub pompa opróżniająca między zbiornikiem reakcyjnym i modułem filtra zapchana.	Oczyścić lub wymienić.	Użytkownicy/serwis firmy
	Wał mieszadła zabrudzony lub problem ze stykiem.	Oczyścić lub wymienić wał mieszadła.	Użytkownicy/serwis firmy
	Wał mieszadła odłączył się od wału silnika.	Wał mieszadła ponownie zamocować na łączniku, zabezpieczyć łącznik.	Serwis firmy
Silnik mieszadła i pompy opróżniające wyłączają się po opróżnieniu zbiornika reakcyjnego	Wał mieszadła zabrudzony lub problem ze stykiem.	Oczyścić lub wymienić wał mieszadła.	Użytkownicy/serwis firmy
Środek rozdzielający w proszku nie zostaje dostarczony do zbiornika reakcyjnego	Otwór dozujący lub urządzenie dozujące zapchane przez wilgotny proszek.	Usunąć proszek z otworu dozującego, wyczyścić otwór urządzenia dozującego, uzupełnić suchy środek rozdzielający w proszku.	Użytkownicy
	Silnik dozujący bez napięcia lub uszkodzony.	Sprawdzić dopływ napięcia, ewentualnie wyłączyć silnik.	Serwis firmy
Silnik dozujący środek rozdzielający w proszku pracuje, mimo braku proszku	Czujnik poziomu zabrudzony lub uszkodzony.	Oczyścić lub wymienić czujnik poziomu.	Użytkownicy/serwis firmy
Wał mieszający w zbiorniku reakcyjnym nie obraca się	Silnik mieszadła bez napięcia lub uszkodzony.	Sprawdzić dopływ napięcia, ewentualnie wyłączyć silnik.	Serwis firmy
	Wał mieszadła odłączył się od wału silnika.	Wał mieszadła ponownie zamocować na łączniku, zabezpieczyć łącznik.	Serwis firmy
niedostateczny rozmiar kłaczek	Dozowana ilość środka rozdzielającego w proszku lub w płynie za mała.	Zwiększyć dozowanie.	Serwis firmy
	Faza spoczynkowa po procesie mieszania za krótka.	Wydłużyć fazę spoczynkową.	Serwis firmy
	Wadliwy proces mieszania.	Ustalić i usunąć przyczynę.	Serwis firmy
	Pompa obejściowa pod zbiornikiem reakcyjnym nie pracuje.	Sprawdzić dopływ napięcia, ewentualnie wyłączyć pompę.	Serwis firmy
Filtr po kilku procesach rozdzielania zapełniony	Wąż ze zbiornika reakcyjnego do filtra kaskadowego nie jest umieszczony w przewidzianym do tego otworze filtra.	Usunąć przyczynę.	Użytkownicy
	Zbyt małe kłaczki zapychają filizelinę filtra.	Optymalizacja procesu tworzenia kłaczek (dozowanie środka rozdzielającego i faza spoczynkowa).	Serwis firmy
Wysokociśnieniowe urządzenie czyszczące nie jest pod ciśnieniem	Brak wody, zasysanie powietrza lub urządzenie nieprawidłowo podłączone.	Ustalić i usunąć przyczynę.	Serwis firmy
Woda wypływa jednym z przelewów (B, F, H) (patrz „Montaż instalacji”, podłączanie przelewów)	Przelewy nie są podłączone.	Podłączyć przelewy.	Serwis firmy
Silnik mieszadła i pompy opróżniające wyłączają się po opróżnieniu zbiornika reakcyjnego	Wał mieszadła zabrudzony lub problem ze stykiem.	Oczyścić lub wymienić wał mieszadła.	Użytkownicy/serwis firmy

## Akcesoria

### Chemikalia

Środek rozdzielający, proszek	RM 846	20 kg
Specjalny środek rozdzielający	RM 847	2x 1 l
Środek bakteriobójczy W	RM 851	30 kg

### Konieczne akcesoria

Nazwa	Nr katalogowy
Filtr recyklingowy	6.286-359
Worek filtracyjny	6.286-358
Zestaw do wychwytywania zanieczyszczeń (230 V / 1~50 Hz) – Do napełniania instalacji. Zestaw składa się z pompy zanurzeniowej z przełącznikiem pływakowym z koszem ssawnym i urządzeniem mocującym do ściany lub brzegu zbiornika.	2.638-333
Materiał instalacyjny, wąż DN 25	6.388-283
Materiał instalacyjny, wąż DN 35	6.389-750
Materiał instalacyjny, wąż DN 50	6.389-751

Opaski do węży, kabel włókiem ciętych na zamówienie.

### Dodatkowe akcesoria

Nazwa	Nr katalogowy
Zestaw ASA/HDS – Do trybu recyklingowego z użyciem wysokociśnieniowego urządzenia czyszczącego (bez płukania czystą wodą)	2.638-346
Zestaw HDS - ASA/HDR – Do trybu recyklingowego z użyciem wysokociśnieniowego urządzenia czyszczącego oraz płukaniem czystą wodą (zestaw 2.638-264).	2.638-300
Zestaw sterowania świeżą wodą – Do wyzwalania procesu płukania w połączeniu z zestawem 2.638-300.	2.638-264

## Instalacja urządzenia



Tylko dla autoryzowanych, wykwalifikowanych pracowników!

### Ustawienie

#### ⚠ Niebezpieczeństwo

*Niebezpieczeństwo zatrucia przy niedostatecznej wentylacji! Instalacje do oczyszczania ścieków ustawiać tylko w pomieszczeniach, w których możliwe jest zapewnienie dostatecznej wentylacji. Jest ona wymagana przy uzupełnianiu środków chemicznych.*

**Wskazówka:** Instalację należy ustawiać poziomo i dokładnie wypoziomować!

➔ Dostarczany luzem kurek spustowy zamontować do przyłącza (A).

### Instalacja pompy brudnej wody

➔ Pompę zamontować w urządzeniu do wychwytywania zanieczyszczeń przynajmniej 200 mm nad dnem, aby przełączniki pływakowe mogły się swobodnie poruszać.

➔ Połączyć pompę i dopływ (G) za pomocą węża DN 25.

#### ⚠ Niebezpieczeństwo

*Niebezpieczeństwo porażenia prądem elektrycznym! Instalacja elektryczna może zostać wykonana tylko przez fachowców elektryków i zgodnie z lokalnymi przepisami.*

➔ Kabel elektryczny pompy przełożyć przez otwór (C) i podłączyć do przewidzianych dotęgocielnic zacisków w elektronice sterowania.

**Wskazówka:** Moc przyłączeniowa pompy brudnej wody wynosi maks. 1000 W.

### Przyłącze przelewów

➔ Przelew (B) poprowadzić za pomocą węża DN 50 do zbiornika odbierającego brudną wodę.

➔ Przelew awaryjny (F) poprowadzić zgodnie z miejscowymi warunkami do zbiornika odbierającego brudną wodę lub kanalizacji.

➔ Odpływ (E) poprowadzić zgodnie z miejscowymi warunkami do zestawu HDS - ASA/HDR (2.638-300), zasobnika wody użytkowej lub kanalizacji.

➔ Odpływ (H) poprowadzić zgodnie z miejscowymi warunkami do kanalizacji.

### Podłączenie do sieci

Wymagania względem gniazdka elektrycznego:

- prawidłowe uziemienie
- łatwy dostęp
- zabezpieczenie w postaci wyłącznika ochronnego

## Podłączenie do wysokociśnieniowego urządzenia czyszczącego (tryb recyklingowy)

Instalację wykonać zgodnie z instrukcjami montażowymi danego zestawu.

### Ustawienia

#### Dozowane ilości

Dozowana ilość środka rozdzielającego i bakteriobójczego jest ustawiona fabrycznie na wartość średnią.

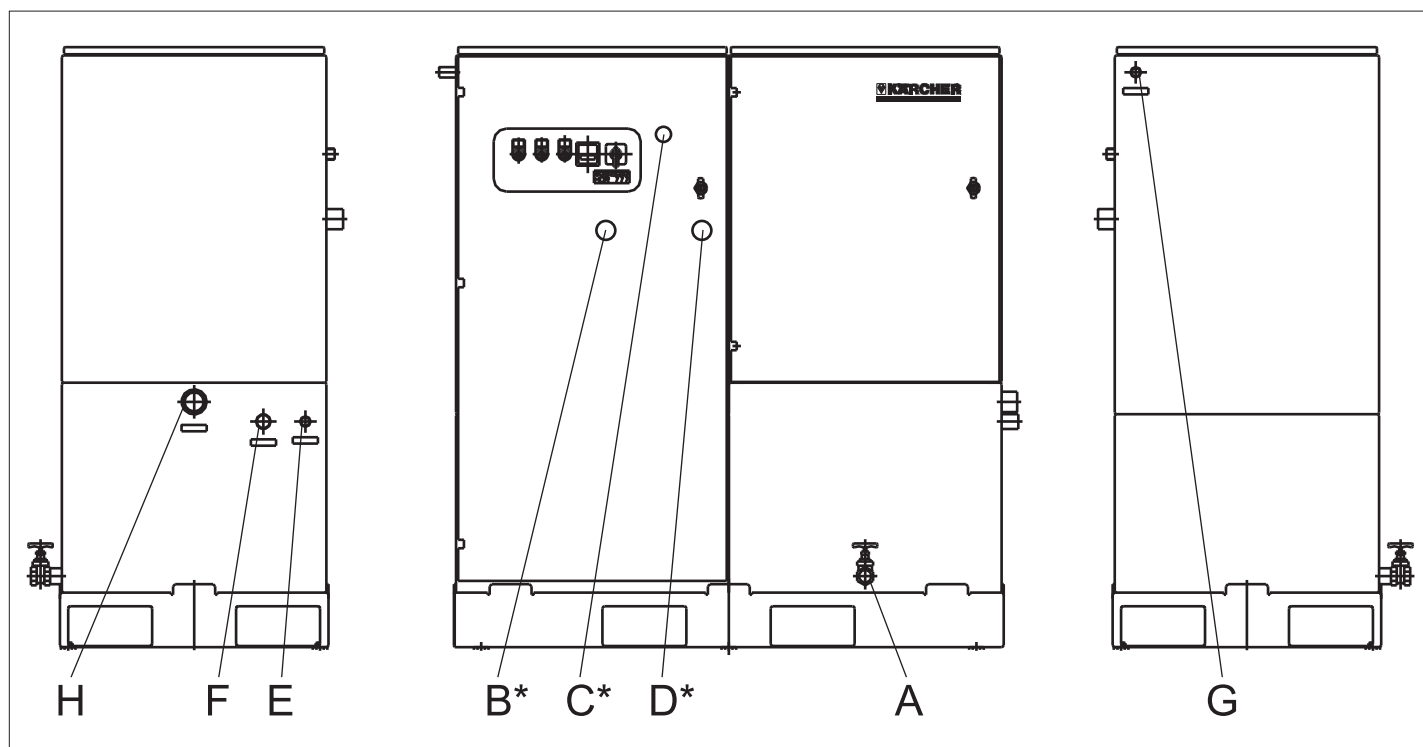
**Wskazówka:** Dozowane ilości serwisanci powinni dostosować do stopnia zanieczyszczenia ścieków w miejscu montażu instalacji.

#### Tryb pracy

Tryb pracy (recykling lub odprowadzenie do kanalizacji ściekowej) powinien zostać ustawiony przez serwisantów.

### Uzupełnianie środków chemicznych

Tę czynność może wykonać użytkownik instalacji (patrz „Uruchomienie”).



- A Kurek spustowy
  - B Przelew (DN 50) zbiornika reakcyjnego
  - C Otwór do przełożenia kabla elektrycznego pompy brudnej wody
  - D Dopływ świeżej wody (DN 19)
  - E Odpływ wody po recyklingu (DN 25)
  - F Przelew awaryjny modułu filtra (DN 29)
  - G Dopływ brudnej wody (DN 25)
  - H Odpływ do kanalizacji lub zewnętrznych użytkowników
- \*) na odwrocie

### Deklaracja UE

Niniejszym oświadczamy, że określone poniżej urządzenie odpowiada pod względem koncepcji, konstrukcji oraz wprowadzonej przez nas do handlu wersji obowiązującym wymogom dyrektyw UE dotyczącym wymagań w zakresie bezpieczeństwa i zdrowia. Wszelkie nie uzgodnione z nami modyfikacje urządzenia powodują utratę ważności tego oświadczenia.

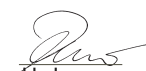
**Produkt:** Urządzenie do uzdatniania wody  
**Typ:** 1.208-xxx

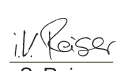
**Obowiązujące dyrektywy WE**  
 2006/42/WE (+2009/127/WE)  
 2004/108/WE

**Zastosowane normy zharmonizowane**  
 EN 55014-1: 2006  
 EN 55014-2: 1997 + A1: 2001  
 EN 60204-1  
 EN 61000-3-2: 2006 + A2: 2009  
 EN 61000-3-3: 2008

**5.957-693**

Z upoważnienia zarządu przedsiębiorstwa.



  
 H. Jenner  
 CEO

  
 S. Reiser  
 Head of Approval

Pełnomocnik dokumentacji:  
 S. Reiser

Alfred Kärcher GmbH & Co. KG  
 Alfred-Kärcher-Str. 28 - 40  
 71364 Winnenden (Germany)  
 tel.: +49 7195 14-0  
 faks: +49 7195 14-2212

Winnenden, 2010/07/14

  Перед першим застосуванням вашого пристрою прочитайте цю оригінальну інструкцію з експлуатації, після цього дійте відповідно неї та збережіть її для подальшого користування або для наступного власника.

- Перед першим введенням в експлуатацію неодмінно прочитати вказівки з техніки безпеки № 5.956-660!
- Інструкція з експлуатації та вказівки з техніки безпеки мають завжди бути доступними для обслуговуючого персоналу.
- Якщо виникають ошкодження при транспортуванні, негайно повідомте про це продавця.

## Перелік

Захист навколишнього середовища	UK - 1
Правила безпеки	UK - 1
Знаки у посібнику	UK - 1
Правильне застосування	UK - 1
Робочі місця	UK - 1
Призначення	UK - 2
Елементи керування	UK - 3
Введення в експлуатацію	UK - 3
Експлуатація	UK - 4
Зняття з експлуатації	UK - 4
Зберігання	UK - 4
Транспортування	UK - 4
Технічні характеристики	UK - 4
Догляд та технічне обслуговування	UK - 5
Допомога у випадку неполадок	UK - 7
Аксесуари	UK - 9
Монтаж обладнання	UK - 9
Заява про відповідність вимогам CE	UK - 10

## Захист навколишнього середовища

	Матеріали упаковки піддаються переробці для повторного використання. Будь ласка, не викидайте пакувальні матеріали разом із домашнім сміттям, віддайте їх для на переробку.
	Старі пристрої містять цінні матеріали, що можуть використовуватися повторно. Батареї, мастило та схожі матеріали не повинні потрапити у навколишнє середовище. Тому, будь ласка, утилізуйте старі пристрої за допомогою спеціальних систем збору сміття.

### Інструкції із застосування компонентів (REACH)

Актуальні відомості про компоненти наведені на веб-вузлі за адресою: <http://www.karcher.de/de/unternehmen/umweltschutz/REACH.htm>

### Шлам, який утворюється під час коагуляції

Використання установки дозволяє підтримувати граничні значення параметрів стічних вод та, можливо, повторно використовувати стічні води у системах очищення під високим тиском. Таким чином установка є засобом захисту навколишнього середовища. Під час експлуатації виникає так званий коагуляційний шлам, який необхідно утилізувати згідно з місцевими положеннями та інструкціями.

## Правила безпеки

- Необхідно дотримуватися відповідних національних законодавчих норм.

## Знаки у посібнику

### **Обережно!**

Для небезпеки, яка безпосередньо загрожує та призводить до тяжких травм чи смерті.

### **Попередження**

Для потенційно можливої небезпечної ситуації, що може призвести до тяжких травм чи смерті.

### **Увага!**

Для потенційно можливої небезпечної ситуації, що може призвести до легких травм чи спричинити матеріальні збитки.

## Правильне застосування

- Установку призначено для обробки стічних вод, що містять у собі мастило та які виникають в автомобільній промисловості при очищенні під високим тиском. Очищені стічні води можливо використовувати вдруге або зливати в каналізацію. Залишковий вміст мастил знаходиться нижче граничних значень, які встановлені згідно з постановою про обов'язок підприємств будувати споруди для очищення стічних вод (AbwV) – Додаток 49.
- В залежності від умов використання при недостатній кількості доданих дезінфікуючих засобів стічні води можуть містити мікроорганізми, які є небезпечними для життя людей.

### **Обережно!**

Небезпека для здоров'я внаслідок уживання стічної води. Очищені стічні води не мають якості питної води.

Вони все ще містять залишкові забруднення та засоби для чищення.

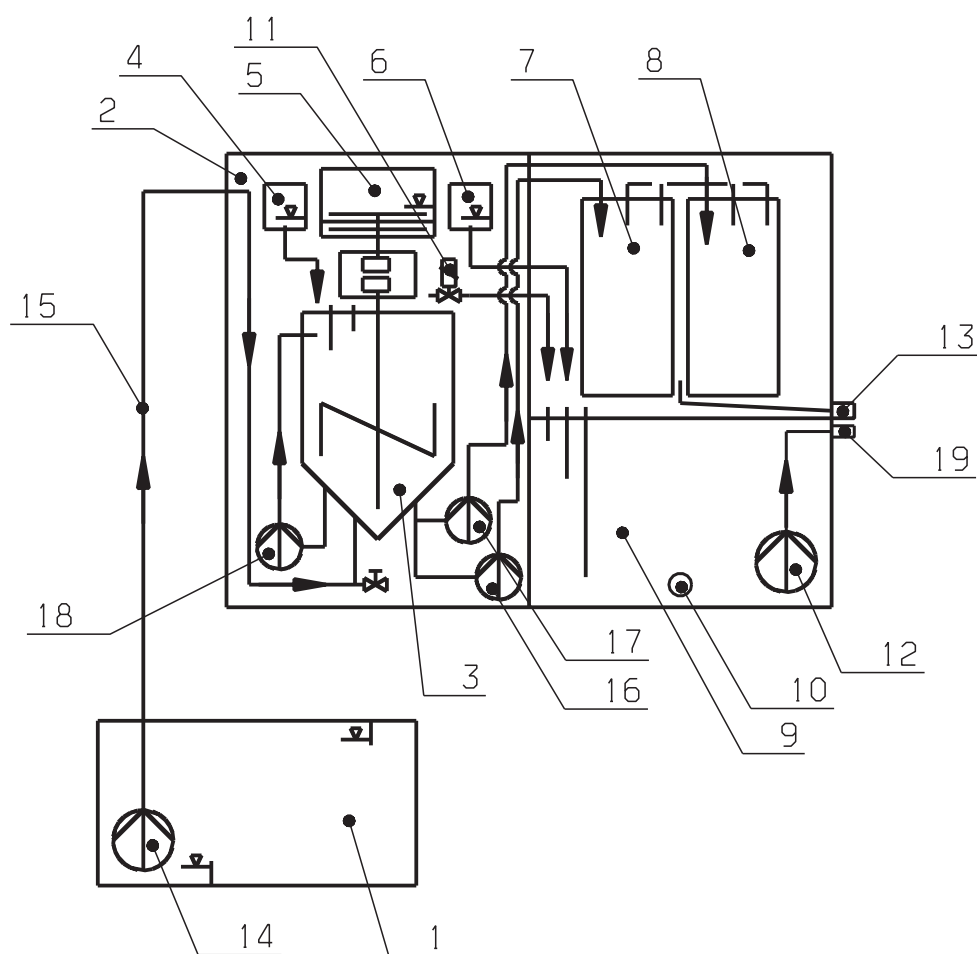
**Вказівка:** За допомогою цієї установки неможна очищувати будь-які стічні води, тому що вона спроектована для обробки стічних вод автомобільної промисловості. При необхідності необхідно провести аналіз проб води, щоб впевнитися в тому, чи придатна установка для певного випадку застосування.

## Робочі місця

Робоче місце знаходиться безпосередньо на установці. Однак воно використовується лише короткочасно (для дозавантаження розщеплювальних реагентів, заміни фільтра, проведення робіт з технічного обслуговування).

## Призначення

### Потокова схема



- |    |  |    |   |
|----|--|----|---|
| 1  | Грязевловлювач   | 17 | Насос для відкачування порошкоподібного розщеплювального реагенту |
| 2  | Реакційний блок  | 18 | Обвідний насос  |
| 3  | Резервуар зі змішувачем для проведення реакції               | 19 | Патрубок для зливу технічної води                                 |
| 4  | Дозатор рідкого розщеплювального реагенту                    |    |   |
| 5  | Дозатор порошкоподібного розщеплювального реагенту           |    |   |
| 6  | Резервуар дозатора дезінфікуючого засобу                     |    |   |
| 7  | Фільтр системи рециркуляції (рідкий розщеплювальний реагент) |    |   |
| 8  | Фільтр (порошкоподібний розщеплювальний реагент)             |    |   |
| 9  | Запасний бак для темничної води                              |    |   |
| 10 | Зливний кран   |    |   |
| 11 | Магнітний клапан для підводу свіжої води                     |    |   |
| 12 | Насос лінії постачання очищувача високого тиску              |    |   |
| 13 | Патрубок для зливу стічних вод                               |    |   |
| 14 | Насос для брудної води/навісне устаткування грязевловлювача  |    |   |
| 15 | Живильний шланг  |    |   |
| 16 | Насос для відкачування рідкого розщеплювального реагенту     |    |   |

## Опис роботи

Стічні води, які мають у собі мастило, за допомогою насоса для подачі брудної води (14) або навісного устаткування грязевловлювача подається із грязевловлювача (1) в резервуар установки для проведення реакції (3). В резервуарі для проведення реакції (3) в залежності від встановленого виду використання відбувається наступне:

### При використанні рідкого розщеплювального реагенту:

- Додаток із дозатора (4) рідкого розщеплювального реагенту, причому дозуюча кількість має відповідати ступеню забруднення стічної води.
- Гомогенне перемішування розщеплювального реагенту та стічної води за допомогою змішувача та рециркуляція суміші через обвідний насос (18).
- Утворення пластівців, які зв'язують бруд та емульговане мастило.
- Перекачування суміші із пластівців та очищеної води до фільтру системи рециркуляції (7) за допомогою насоса для відкачування рідкого розщеплювального реагенту (16). Та, нарешті вона потрапляє в запасний бак для технічної води (9).

### При використанні порошкоподібного розщеплювального реагенту:

- Додаток із дозатора (5) порошкоподібного розщеплювального реагенту, причому дозуюча кількість має відповідати ступеню забруднення стічної води.
- Гомогенне перемішування порошкоподібного розщеплювального реагенту та стічної води за допомогою змішувача та рециркуляція суміші через обвідний насос (18).
- Утворення пластівців, які зв'язують бруд та емульговане мастило.
- Перекачування суміші із пластівців та очищеної води до фільтру системи рециркуляції (8) за допомогою насоса для відкачування рідкого розщеплювального реагенту (17). Звідти, в залежності від обраного режиму роботи, вона потрапляє або через патрубок для зливу стічної води (13) в мережу для стічних вод, або через з'єднувальний шланг між патрубком для зливу стічної води (13) та зливним краном (10) в запасний бак для технічної води (9).

### В залежності від версії інсталяції, очищену воду із запасного баку для технічної води можливо використовувати наступним чином:

- За допомогою насоса лінії забезпечення очищувача високого тиску (12) очищена вода подається через патрубок для зливу технічної води у зовнішній нагромаджувальний

резервуар (додаткове устаткування) для подальшого використання.

- За допомогою насоса лінії забезпечення очищувача високого тиску (12) та зв'язку з гідролінією керування навісного устаткування ASA/HDS очищена вода подається через патрубок для зливу технічної води (19) до очищувача високого тиску.

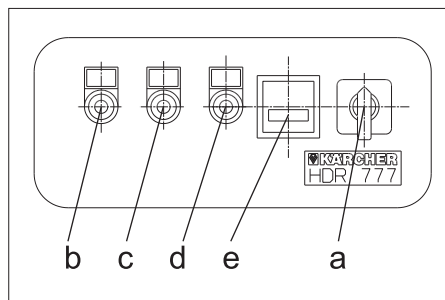
В альтернативному варіанті керування установка може бути з'єднана з очищувачем високого тиску через навісне устаткування HDS - ASA/HDR та навісне устаткування для дистанційного керування подачею свіжої води.

В обох версіях системи рециркуляції води, нестача води (за рахунок відбору та випаровування) компенсується підводом свіжої води. При зв'язку через навісне устаткування HDS - ASA/HDR свіжа вода може використовуватися в промивальних процесах.

При повторному використанні промивної води, через дозатор (6) необхідно додати дезінфікуючий засіб. Таким чином можливо запобігти виникненню неприємного запаху, який викликано наявністю бактерій.

В якості опції у грязевловлювачу можливо встановити додатковий вимикач для запобігання переповненню грязевловлювача. При спрацюванні поплавцевого вимикача (грязевловлювач повний) подача води до очищувача високого тиску блокується. Блокування подачі води триває доти, поки в грязевловлювачі не розблокується поплавцевий вимикач.

## Елементи керування



a	Головний вимикач
b	Контрольна лампа "Робота" (зелена)
c	Контрольна лампа "Несправність" (червона)
d	Контрольна лампа "Процес розщеплення розпочато" (зелена)
e	Лічильник робочих годин

## Введення в експлуатацію

**Вказівка:** Монтаж і ввід установки в експлуатацію принципово має здійснюватися спеціалістами фірми Kdgerer або її торговими агентами, які пройшли навчання на фірмі. Спеціальні вказівки по встановленню вказані у розділі «Інсталяція установки».

### ⚠ Обережно!

*Небезпека, яка пов'язана з використанням подразних/агресивних хімікатів, які можуть спричинити пошкодження шкіри та серйозні травми очей.*

Тому: Не їсти, не пити не палити  
Носити індивідуальні засоби захисту:

- Захист для рук: гумові рукавиці
- Захист очей: Захисні окуляри
- Захист тіла: Комбінезон

Забезпечити добре провітрювання приміщення!



### Перша допомога!

- Після контакту зі шкірою: одразу промити великою кількістю води, додатково промити з використанням мила.
- Після контакту з очима: одразу промити великою кількістю води (15 хвилин), проконсультуватися з лікарем.
- Після потрапляння у рот: одразу промити ротову порожнину великою кількістю води або випити багато води (див. сертифікат безпеки ЕС), не блювоту, проконсультуватися з лікарем.
- Після вдихання: Вийти на свіже повітря, звільнити дихальні шляхи.

### ⚠ Обережно!

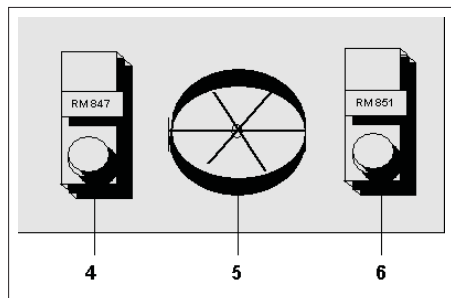
*Небезпека заземлення дозатором. Заповнювати установку розщеплюваним реагентом лише після її вимкнення.*

### Увага!

*Пошкодження установки шляхом використання неправильних хімікатів. Використовуйте лише хімікати, які дозволені та рекомендовані фірмою-виготовлювачем.*



## Хімікати та дозатор



4	Резервуар дозатору рідкого розщеплювального реагенту RM 847
5	Резервуар дозатора порошковидного розщеплювального реагенту RM 846
6	Резервуар дозатора дезінфікуючого засобу RM 851

В залежності від режиму експлуатації та області обробки, засоби дозуються по різному.

### Порошковидний розщеплювальний реагент RM 846

- Використання лише в варіантах експлуатації з додаванням порошковидного розщеплювального реагенту.
- ➔ Резервуар заповнюється порошковидним розщеплюваним реагентом не більше 2/3 об'єму. При роботі з порошковидним розщеплюваним реагентом слід дотримуватися правил техніки безпеки.

### Рідкий розщеплювальний реагент RM 847

- Використання лише в варіантах експлуатації з додаванням рідкого розщеплювального реагенту.
- Реагент RM 847 має підготовлятися згідно даних на етикетці або даних на інформаційному листку. Приготований розбавлений розчин необхідно одразу ж використати, тому що через деякий час він стає нестабільним.
- ➔ Залити підготовлений розчин розщеплювального реагенту в резервуар. При роботі з розщеплюваним реагентом RM 847 слід дотримуватися правил техніки безпеки.

## Дезінфікуючий засіб RM 851

- При всіх видах роботи з повторним використанням промивної води.
- ➔ Залити дезінфікуючий засіб в передбачену для нього ємність змішувача. При цьому необхідно дотримуватися вказівок з техніки безпеки виробника дезінфікуючих засобів.

**Вказівка:** Дозована кількість вищевказаних продуктів встановлено на заводі-виготовлювачі на середній значення! Кількість дозування необхідно погодити з спеціалістами відділу сервісного обслуговування при вводі установки в експлуатацію відносно ступеня забрудненості стічних вод на місці монтажу.

## Експлуатація

### Виключення у надзвичайному випадку

- ➔ Повернути головний вимикач у положення 0.

## Експлуатація

Вид використання (повторне використання води або її подача в мережу для стічних вод) має бути настроєно спеціалістами відділу сервісного обслуговування при вводі установки в експлуатацію. Можливі 5 варіантів експлуатації установки:

- 1 Експлуатація з приєднанням до каналізаційної мережі
- 2 Режим повторного використання з очищувачем високого тиску
- 3 Режим повторного використання з очищувачем високого тиску та подачею в каналізаційну мережу
- 4 Режим повторного використання з приєднаним нагромаджувальним резервуаром
- 5 Режим повторного використання з приєднаним нагромаджувальним резервуаром та подачею в каналізаційну мережу

Для кожного з п'яти варіантів експлуатації установки існує свій варіант інсталяції, див. розділ «Інсталяція установки».

- ➔ Повернути головний вимикач у положення „1“.

## Зняття з експлуатації

- ➔ Повернути головний вимикач у положення 0.
- ➔ При тривалому простої установки або при настанні морозів необхідно злити воду, для цього слід відкрити зливний кран.

## Зберігання

### Увага!

*Небезпека отримання травм та ушкоджень! При зберіганні звернути увагу на вагу пристрою.*

## Транспортування

### Увага!

*Небезпека отримання травм та ушкоджень! При транспортуванні слід звернути увагу на вагу пристрою.*

- ➔ При перевезенні апарату в транспортних засобах слід враховувати місцеві діючі державні норми, направлені на захист від ковзання та перекидання.

## Технічні характеристики

Номінальна напруга	В	230/1~
Частота	Гц	50
Потужність	кВт	1,2
Глибина	мм	630
ширина	мм	1300
висота	мм	1300
Вага, порожня	кг	165
Вага, повна	кг	485
Рівень шуму $L_{pA}$	дБ(А)	< 60
Небезпека $K_{pA}$	дБ(А)	1
Максимальна витрата рідкого розщеплювального реагенту	л/г.	800
Максимальна витрата порошкоподібного розщеплювального реагенту	л/г.	600
об'єм запасного баку	л	250
Витрата рідкого розщеплювального реагенту	мл/м <sup>3</sup>	прибл. 225
Витрата порошкоподібного розщеплювального реагенту	кг/м <sup>3</sup>	прибл. 1
Витрата дезінфікуючого засобу	мл/м <sup>3</sup>	прибл. 100

## Догляд та технічне обслуговування

Безпека експлуатації установки гарантується лише при дотриманні вимог з технічного обслуговування. Слідкуйте за регулярним проведенням робіт з технічного обслуговування згідно з планом технічного обслуговування.

### **⚠ Обережно!**

- *Небезпека нещасних випадків через неналежне технічне обслуговування! Роботи з технічного обслуговування та ремонту можуть здійснюватися лише спеціалістами, які пройшли навчання, або спеціалістами відділу сервісного обслуговування фірми Kärcher.*
- *Небезпека травмування! Ні у якому разі не торкатися руками резервуар для проведення реакції при ввімкненій установці або працюючому змішувачі.*

### **⚠ Обережно!**

*Небезпека ураження електричним струмом.*

- *Перед проведенням робіт на установці вимкнути головний вимикач та вийняти мережевий штекерний роз'єм.*
- *В режимі повторного використання води очищувачем високого тиску вимкнути обидва пристрої.*
- *Розподільна шафа може відкриватися лише після вимкнення установки та від'єднання її від електромережі.*

Використовуйте виключно оригінальні запасні частини виробника або ж рекомендовані ним запчастини.

Дотримуйтеся всіх вказівок з безпеки та експлуатації, якими супроводжуються такі частини.

Це стосується:

- запасні частини і деталі, що швидко зношуються
- Аксесуари
- Робочі матеріали

**План техогляду**

Дата	Вид діяльності	відповідні блоки	Проведення	КИМ
2 рази на день	перевіряти	резервуари дозаторів для рідкого розщеплювального реагенту та дезінфікуючого засобу (лише при повторному використанні очищеної стічної води).	Перевірити рівень заповнення та при необхідності долити, знову добре закрити заповнені резервуари.	Користувач
	перевіряти	Дозатор порошкоподібного розщеплювального реагенту	Перевірити рівень заповнення та при необхідності долити не більше 2/3 об'єму. Уникати переповнення.	Користувач
раз у тиждень або якщо загориться червона контрольна лампа «Несправність»	очистити	Блок фільтрів	Перевірити наявність забруднень, при необхідності замінити фільтр, для цього: <ul style="list-style-type: none"> <li>→ Відкрити дверку на торцевій стороні блоку фільтрів.</li> <li>→ Вийняти забруднений фільтр системи рециркуляції або фільтр для порошкоподібного розщеплюючого реагенту та замінити його на новий фільтр.</li> <li>→ Вставити перепускний шланг у виїм на внутрішній стороні фільтру.</li> <li>→ Дати стекти забрудненому фільтру, після чого утилізувати його згідно з положеннями, які передбачено законом. *)</li> </ul>	Користувач
	очистити	Щупи показчиків рівня б блоці фільтрів резервуару для проведення реакції (позаду розподільної шафи, без малюнка) і додатковому баку для технічної води.	Щупи показчиків рівня очистити тканиною від налипшого бруду.	Користувач
один раз у квартал	перевіряти	Всі водопровідні шланги.	Шланги надламані, забити або пошкоджені? Якщо так, усунути несправність або замінити шланг.	Користувач
	очистити	Вся установка зсередини.	<ul style="list-style-type: none"> <li>→ Повернути головний вимикач у положення 0.</li> <li>→ Вітягніть мережеву штепсельну вилку.</li> <li>→ Спорожнити все резервуари, воду, яка стікає, направити в грязевловлювач або утилізувати. *)</li> <li>→ Бруд, який налипло на внутрішні стінки, змити водою із шлангу (під тиском максимально 0,6 МПа) та дати воді стекти.</li> <li>→ Не використовувати очищувач високого тиску! При цьому можуть бути пошкодженими електричні конструктивні елементи.</li> </ul>	Користувач

\*) «Шлам з мастильного сепаратора» - в Німеччині код відходів № 190813

## Допомога у випадку неполадок

Несправність	Можливі причини	Усунення	КИМ
Контрольна лампа "Несправність" горить червоним.	Фільтр повний.	Фільтр прочистити або замінити (див. розділ «І План технічного обслуговування»).	Користувач
	Дозатор для порошкоподібного розщеплюючого реагенту пустий.	Вимкнути установку. Заповнити резервуар дозатору для порошкоподібного розщеплюючого реагенту не більше 2/3 його об'єму, знову ввімкнути установку.	Користувач
	Дозатор для рідкого розщеплюючого реагенту або дезінфекційного засобу пустий (лише в режимі повторного використання води).	Вимкнути установку. Долити рідкий розщеплювальний реагент або дезінфекційний засіб.	Користувач
	Короткий щуп показчика рівня в резервуарі для проведення реакції спрацьовує, а довгий –ні.	Вимкнути установку. Спорожнити резервуар для проведення реакції, прочистити щупи та знову ввімкнути установку. Якщо короткий щуп показчика рівня знову спрацьовує, повідомити про це у відділ сервісного обслуговування.	Користувач
	Проблеми контакту резервуару для проведення реакції (довгий щуп показчика рівня спрацьовує, незважаючи на те, що показчик змішувача вказує «пусто»).	Вимкнути установку. Прочистити щупи та знову ввімкнути установку. При повторному виникненні цієї проблеми звернутися у відділ сервісного обслуговування.	Користувач
	Проблеми контакту в запасному баку для технічної води. Щуп показчика рівня спрацьовує, незважаючи на те, що довгий щуп вказує «пусто».	Вимкнути установку. Прочистити щупи та знову ввімкнути установку. При повторному виникненні цієї проблеми звернутися у відділ сервісного обслуговування.	Користувач
	Проблеми контакту щупа рівня в поплавцевій камері навісного устаткування HDS - ASA/HDR (можливо лише при повторному використанні води через навісне устаткування HDS - ASA/HDR).	Вимкнути установку. Прочистити щупи та знову ввімкнути установку. При повторному виникненні цієї проблеми звернутися у відділ сервісного обслуговування.	Користувач
	Перевищення часу роботи насосів під резервуаром для проведення реакції.	Звернутися до служби підтримки користувачів.	Користувач
	Спрацював поплавцевий вимикач в грязевловлювачі (опція).	Перевірити роботу установки та очищувача високого тиску, у випадку необхідності повідомити відділ сервісного обслуговування.	Експлуатаційник/сервісна служба
Вал змішувача від'єднало від валу двигуна.	Знову вставити та зафіксувати вал змішувача в муфту, заблокувати муфту.	Служба підтримки користувачів	
Резервуар для проведення реакції переповнено.	Щуп показчика рівня в резервуарі для проведення реакції забруднений, несправний або неправильно відрегульовано.	Щуп показчика рівня перевірити, прочистити, в випадку необхідності відрегулювати або замінити.	Експлуатаційник/сервісна служба
Установка не працює	Електричне живлення відсутнє.	Мережевий кабель вставлено в штепсельну розетку? Перевірити мережу.	Користувач
	Грязевловлювач пустий.	Заповнити грязевловлювач або глибше встановити насос для брудної води.	Користувач
	Запасний бак для технічної води в блоці фільтрів заповнено.	В режимі повторного використання води дочекатися витрати через очищувач високого тиску, в протилежному випадку очистити або замінити насос лінії забезпечення очищувача високого тиску.	Експлуатаційник/сервісна служба
	Проблеми з контактами або несправність системи керування.	Перевірити контакти або замінити плату блоку керування.	Служба підтримки користувачів
Насос подачі брудної води в грязевловлювачі не працює	Насос не під'єднано, не підключено поплавцевий вимикач S2 або насос несправний.	Підключити насос. Підключити поплавцевий вимикач S2 або перемикнути контакти на платі. Очистити або замінити насос.	Служба підтримки користувачів
Не вимикається насос подачі брудної води	Щуп показчика рівня в резервуарі для проведення реакції забруднений або несправний.	Очистити або замінити щуп показчика рівня.	Служба підтримки користувачів
сильний запах	Резервуар дозатору для дезінфікуючого засобу пустий.	Заповнити резервуар.	Користувач
	Об'єм дози в резервуарі дозатору для дезінфекційного засобу дуже низький.	Збільшити обсяг дози.	Служба підтримки користувачів
	Магнітний клапан дозатора несправний.	Замінити магнітний клапан.	Служба підтримки користувачів
	Дезінфекційний засіб втратив свої якості.	Перевірити дезінфекційний засіб та при необхідності його замінити.	Експлуатаційник/сервісна служба

Несправність	Можливі причини	Усунення	КИМ
Витрата дезінфекційного засобу дуже велика.	Об'єм дози в резервуарі дозатору для дезінфекційного засобу дуже високий.	Зменшити об'єм дози.	Служба підтримки користувачів
	Магнітний клапан дозатора несправний.	Замінити магнітний клапан.	Служба підтримки користувачів
Запасний бак для темничної води переповнено.	Щуп показчика рівня в запасному баку для технічної води забруднений або несправний.	Очистити або замінити щупи показчиків рівня.	Експлуатаційник/сервісна служба
	Магнітний клапан в лінії подачі свіжої води забруднений або несправний.	Очистити або замінити магнітний клапан.	Експлуатаційник/сервісна служба
Резервуар для проведення реакції спорожнюється не повністю.	Запасний бак для технічної води повний.	В режимі повторного використання води дочекатися витрати води, в протилежному випадку очистити або замінити насос лінії забезпечення очищувача високого тиску.	Експлуатаційник/сервісна служба
	Щуп показчика рівня в запасному баку для технічної води забруднений або несправний.	Очистити або замінити щупи показчиків рівня.	Експлуатаційник/сервісна служба
	Шлангопровід або всмоктувальні насоси між резервуаром для проведення реакції та блоком фільтрів забити.	Прочистити або замінити.	Експлуатаційник/сервісна служба
	Вал змішувача забруднений або проблеми з контактами.	Очистити або замінити вал змішувача..	Експлуатаційник/сервісна служба
	Вал змішувача від'єднало від валу двигуна.	Знову вставити та зафіксувати вал змішувача в муфту, заблокувати муфту.	Служба підтримки користувачів
Двигун змішувача та всмоктувальні насоси не вимикаються після спорожнення резервуару для проведення реакції.	Вал змішувача забруднений або проблеми з контактами.	Очистити або замінити вал змішувача..	Експлуатаційник/сервісна служба
Порошковидний розщеплюючий реагент не подається в резервуар для проведення реакції.	Отвір дозатора або сам дозатор забито вологим порошком розщеплюючого реагенту.	Видалити порошок розщеплюючого реагенту із дозатора, прочистити отвір дозатора або сам дозатор, засипати сухий порошок розщеплюючого реагенту.	Користувач
	На двигун дозатору не подається напруга або двигун несправний.	Перевірити подачу живлення, при необхідності замінити двигун.	Служба підтримки користувачів
Двигун дозатора для порошковидного розщеплюючого реагенту працює, хоча самого порошку не має.	Щуп показчика рівня забруднений або несправний.	Очистити або замінити щуп показчика рівня.	Експлуатаційник/сервісна служба
Вал змішувача в резервуарі для проведення реакції не обертається.	На двигун змішувача не подається напруга або він несправний.	Перевірити подачу живлення, при необхідності замінити двигун.	Служба підтримки користувачів
	Вал змішувача від'єднало від валу двигуна.	Знову вставити та зафіксувати вал змішувача в муфту, заблокувати муфту.	Служба підтримки користувачів
недостатній розмір пластівців	Дозуюча кількість порошкоподібного або рідкого розщеплюючого реагенту дуже низька.	Збільшити обсяг доз.	Служба підтримки користувачів
	Час покою після процесу перемішування дуже малий.	Підвищити час покою.	Служба підтримки користувачів
	Процес перемішування проходить небездоганно.	Знайти і усунути причину.	Служба підтримки користувачів
	Обвідний насос під резервуаром для проведення реакції не працює.	Перевірити подачу живлення, при необхідності замінити насос.	Служба підтримки користувачів
Фільтр заповнюється після короткочасного процесу розщеплення.	Шланг від реакційного баку до каскадного фільтра не вставлено в передбачений в фільтрі отвір.	Усунути причину.	Користувач
	Волокниста маса фільтри забита дуже маленькими пластівцями.	Оптимізувати процес утворення пластівців (дозування розщеплюючого реагенту та час спокою).	Служба підтримки користувачів
Очищувач високого тиску без тиску	Нестача води, підсос повітря або очищувач підключено неправильно.	Знайти і усунути причину.	Служба підтримки користувачів
Вода витікає з одного з перепускних отворів (B, F, H) (див. розділи «Інсталяція установки», «Підключення перепускних отворів»).	Перепускні отвори не під'єднані.	Під'єднати перепускні отвори.	Служба підтримки користувачів
Двигун змішувача та всмоктувальні насоси не вимикаються після спорожнення резервуару для проведення реакції.	Вал змішувача забруднений або проблеми з контактами.	Очистити або замінити вал змішувача..	Експлуатаційник/сервісна служба

## Аксесуари

### Хімікати

Розщеплюючий реагент, порошок	RM 846	20 кг
Спеціальний розподільний засіб	RM 847	2x 1 л
Дезинфекційний засіб W	RM 851	30 кг

### Необхідне приладдя

Назва	№ замовлення
Фільтр системи рециркуляції	6.286-359
Фільтр-мішок	6.286-358
Навісне устаткування Грязевловлювач (230 В / 1~50 Гц) – Для заповнення установки. Навісне устаткування складається з заглибного насоса з поплавцевим вимикачем та всмоктувального фільтра із високоякісної сталі та кріплення до стіни або краю резервуара.	2.638-333
Монтажний матеріал: шланг номінальним діаметром DN 25	6.388-283
Монтажний матеріал: шланг номінальним діаметром DN 35	6.389-750
Монтажний матеріал: шланг номінальним діаметром DN 50	6.389-751

Хомути для кріплення шлангів, стрічкові хомути за спеціальним замовленням

## Додаткове обладнання

Назва	№ замовлення
Навісне устаткування ASA/HDS – Для режиму повторного використання води з очищувачем високого тиску (без додаткового промивання свіжою водою).	2.638-346
Навісне устаткування HDS - ASA/HDR – Для режиму повторного використання води з очищувачем високого тиску та вбудованим пристроєм подачі свіжої води для промивання (навісне устаткування 2.638-264).	2.638-300
Навісне устаткування для дистанційного керування подачею свіжої води – Для запуску процесу промивання в поєднанні зі навісним устаткуванням 2.638-300.	2.638-264

## Монтаж обладнання



Тільки для авторизованого персоналу!

### Установка

#### ⚠ **Обережно!**

*Небезпека отруєння при недостатньому провітрюванні приміщення! Установки для обробки стічних вод встановлювати лише в приміщеннях, які мають достатньо високий рівень провітрювання. Виконання цієї умови необхідно при дозавантаженні хімікатів.*

**Вказівка:** Установка має розташовуватися горизонтально та виключно точно!

➔ Встановити зливний кран, який постачається окремо, в приєднувальне гніздо (A).

### Інсталяція насоса для брудної води

➔ Насос в грязевловлювачі закріпити на висоті не менше 200 мм над землею таким чином, щоб поплавцевий вимикач міг вільно переміщуватися.

➔ За допомогою шлангу номінальним діаметром DN 25 з'єднати насос для брудної води та прийомний отвір (G).

#### ⚠ **Обережно!**

*Небезпека ураження електричним струмом! Електромонтаж дозволяється проводити тільки фахівцям-електрикам відповідно до діючих місцевих державних норм.*

➔ Електричний кабель насоса ввести через отвір (C) та приєднати до передбаченої для цього з'єднувальної клемі електронного блоку керування.

**Вказівка:** Загальна споживна потужність насоса для брудної води максимально 1000 Вт.

### Підключення перепускних шлангів

- ➔ За допомогою шлангу номінальним діаметром DN 50 з'єднати перепускний отвір з прийомним резервуаром для брудної води.
- ➔ В залежності від місцевих умов з'єднати аварійний перепускний отвір (F) з прийомним резервуаром для брудної води або каналізаційною мережею.
- ➔ В залежності від місцевих умов з'єднати перепускний отвір (E) з навісним устаткуванням HDS - ASA/HDR (2.638-300), запасним баком для технічної води або з каналізаційною мережею.
- ➔ В залежності від місцевих умов з'єднати перепускний отвір (H) з каналізаційною мережею.

### Електричні з'єднання

Вимоги до штепсельної розетки:

- належне заземлення
- вільний доступ
- захист аварійним вимикачем в випадку струму витоку

### Підключення до очищувача високого тиску (в режимі повторного використання води).

Провести інсталяцію згідно до інструкцій з монтажу відповідного навісного устаткування.

### Установки

#### Кількість доз

Кількість доз розщеплюючих реагентів та дезінфекційного засобу встановлено на заводі-виготовлювачі на середнє значення.

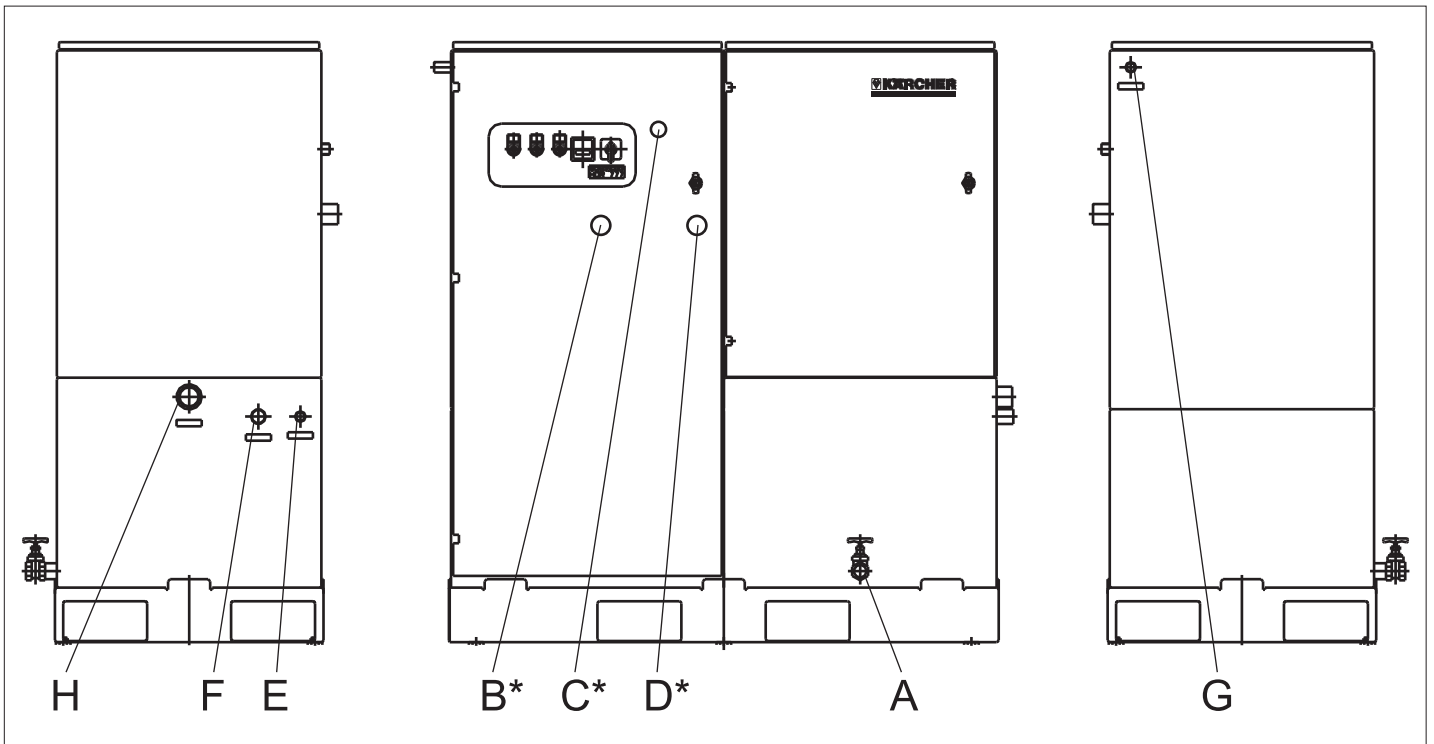
**Вказівка:** Кількість дозування необхідно погодити з спеціалістами відділу сервісного обслуговування відносно ступеня забрудненості стічних вод на місці монтажу.

#### Вид використання

Вид використання (повторне використання води або її подача в мережу для стічних вод) має бути настроєно спеціалістами відділу сервісного обслуговування.

### Заповнення хімікатами

Ця операція може виконуватися лише оператором установки (див. розділ «Введення в експлуатацію»).



- A Зливний кран
  - B Перепускний отвір (номінальним діаметр DN 50) резервуара для проведення реакції
  - C Наскрізний отвір для електричного кабелю насоса для брудної води
  - D Подача свіжої води (номінальний діаметр DN 19)
  - E Злив води повторного використання (номінальний діаметр DN 25)
  - F Аварійний перепускний отвір блоку фільтрів (номінальний діаметр DN 29)
  - G Подача брудної води (номінальний діаметр DN 25)
  - H Злив в каналізаційну мережу або до зовнішніх споживачів
- \*) на задній стінці

### Заява про відповідність вимогам СЕ

Цим ми повідомляємо, що нижче зазначена машина на основі своєї конструкції та конструктивного виконання, а також у випущеній у продаж моделі, відповідає спеціальним основним вимогам щодо безпеки та захисту здоров'я представлених нижче директив ЄС. У випадку неузгодженої з нами зміни машини ця заява втрачає свою силу.


**Продукт:** Установа для очищення води  
**Тип:** 1.208-xxx


**Відповідна директива ЄС**  
 2006/42/ЄС (+2009/127/ЄС)  
 2004/108/ЄС

**Прикладні гармонізуючі норми**  
 EN 55014-1: 2006  
 EN 55014-2: 1997 + A1: 2001  
 EN 60204-1  
 EN 61000-3-2: 2006 + A2: 2009  
 EN 61000-3-3: 2008

**5.957-693**

Ті, хто підписалися діють за запитом та дорученням керівництва.

  
 H. Jenner  
 CEO

  
 S. Reiser  
 Head of Approbation

уповноважений по документації:  
 S. Reiser

Alfred Kaercher GmbH & Co. KG

Alfred-Kaercher-Str. 28 - 40  
 71364 Winnenden (Germany)  
 Тел.: +49 7195 14-0  
 Факс: +49 7195 14-2212

Winnenden, 2010/07/14

**AE** Kärcher FZE, P.O. Box 17416, Jebel Ali Free Zone (South), Dubai, United Arab Emirates,  
☎+971 4 886-1177, www.kaercher.com

**AR** Kärcher S.A., Uruguay 2887 (1646) San Fernando, Pcia. de Buenos Aires  
☎+54-11 4506 3343, www.karcher.com.ar

**AT** Alfred Kärcher Ges.m.b.H., Lichtblaustraße 7, 1220 Wien,  
☎+43-1-25060-0, www.kaercher.at

**AU** Kärcher Pty. Ltd., 40 Koornang Road, Scoresby VIC 3179, Victoria,  
☎+61-3-9765-2300, www.karcher.com.au

**BE** Kärcher N.V., Industrieweg 12, 2320 Hoogstraten,  
☎+32-3-340 07 11, www.karcher.be

**BR** Kärcher Indústria e Comércio Ltda., Av. Professor Benedito Montenegro no 419, Betel, Paulínia - Estado de Sao Paulo, CEP 13.140-000  
☎+55-19-3884-9100, www.karcher.com.br

**CA** Kärcher Canada Inc., 6535 Millcreek Road, Unit 67, Mississauga, ON, L5N 2M2,  
☎+1-905-672-8233, www.karcher.ca

**CH** Kärcher AG, Industriestrasse, 8108 Dällikon, Kärcher SA, Croix du Péage, 1029 Villars-Ste-Croix,  
☎0844 850 864, www.kaercher.ch

**CN** Kärcher (Shanghai) Cleaning Systems, Co., Ltd., Part F, 2nd Floor, Building 17, No. 33, XI YA Road, Waigaogiao Free Trade, Pudong, Shanghai, 200131  
☎+86-21 5076 8018, www.karcher.cn

**CZ** Kärcher spol. s r.o., Modletice c.p. 141, CZ-251 01 Ricany,  
☎+420/323/606 014, www.kaercher.cz

**DE** Alfred Kärcher Vertriebs-GmbH, Friedrich-List-Straße 4, 71364 Winnenden,  
☎+49-7195/903-0, www.kaercher.de

**DK** Kärcher Rengøringsystemer A/S, Helge Nielsens Allé 7 A, 8723 Løsning,  
☎+45-70206667, www.karcher.dk

**ES** Kärcher, S.A., Pol. Industrial Font del Radium, Calle Josep Trueta, 6-7, 08403 Granollers (Barcelona),  
☎+34-902 17 00 68, www.karcher.es

**F** Kärcher S.A.S., 5, avenue des Coquelicots, Z.A. des Petits Carreaux, 94865 Bonneuil-sur-Marne,  
☎+33-1-4399-6770, www.karcher.fr

**FI** Kärcher OY, Yrittäjätie 17, 01800 Klaukkala,  
☎+358-207 413 600, www.karcher.fi

**GB** Kärcher (U.K.) Ltd., Kärcher House, Beaumont Road, Banbury, Oxon OX16 1TB,  
☎+44-1295-752-000, www.karcher.co.uk

**GR** Kärcher Cleaning Systems A.E., 31-33, Nikitara str. & Konstantinoupoleos str., 136 71 Aharnes,  
☎+30-210-2316-153, www.karcher.gr

**HK** Kärcher Limited, Unit 10, 17/F., Apec Plaza, 49 Hoi Yuen Road, Kwun Tong, Kowloon,  
☎++(852)-2357-5863, www.karcher.com.hk

**HU** Kärcher Hungaria KFT, Tormásrét ut 2., (Vendelpark), 2051 Biatorbagy,  
☎+36-23-530-64-0, www.kaercher.hu

**I** Kärcher S.p.A., Via A. Vespucci 19, 21013 Gallarate (VA),  
☎+39-848-998877, www.karcher.it

**IE** Kärcher Limited (Ireland), 12 Willow Business Park, Nangor Road, Dublin 12,  
☎(01) 409 7777, www.kaercher.ie

**JP** Kärcher (Japan) Co., Ltd., Irene Kärcher Building, No. 2, Matsusaka-Daira 3-chome, Taiwa-cho, Kurokawa-gun, Miyagi 981-3408,  
☎+81-22-344-3140, www.karcher.co.jp

**KR** Karcher Co. Ltd. (South Korea), 2nd Floor, Youngjae Building, 50-1, 51-1, Sansoo-dong, Mapo-ku, Seoul 121-060,  
☎+82-2-322 6598, www.karcher.co.kr

**MX** Karcher México, SA de CV, Av. Gustavo Baz Sur No. 29-C, Col. Naucalpan Centro, Naucalpan, Edo. de México, C.P. 53000 México,  
☎+52-55-5357-04-28, www.karcher.com.mx

**MY** Karcher Cleaning Systems Sdn. Bhd., 71 & 73 Jalan TPK 2/ 8, Taman Perindustrian Kinrara, Seksyen 2, 47100 Puchong, Selangor Darul Ehsan, Malaysia,  
☎+603 8073 3000, www.karcher.com.my

**NL** Kärcher B.V., Postbus 474, 4870 AL Etten-Leur,  
☎0900-33 666 33, www.karcher.nl

**NO** Kärcher AS, Stanseveien 31, 0976 Oslo, Norway,  
☎+47 815 20 600, www.karcher.no

**NZ** Karcher Limited, 12 Ron Driver Place, East Tamaki, Auckland, New Zealand,  
☎+64 (9) 274-4603, www.karcher.co.nz

**PL** Kärcher Sp. z o.o., Ul. Stawowa 140, 31-346 Kraków,  
☎+48-12-6397-222, www.karcher.pl

**RO** Karcher Romania srl, Sos. Odaii 439, Sector 1, RO-013606 BUKAREST,  
☎+40 37 2709001, www.kaercher.ro

**RU** Karcher Ltd. Service Center, Leningradsky avenue, 68, Building 2, Moscow, 125315  
☎+7-495 789 90 76, www.karcher.ru

**SE** Kärcher AB, Tagenevägen 31, 42502 Hisings-Kärä,  
☎+46 (0)31-577 300, www.karcher.se

**SGP** Karcher South East Asia Pte. Ltd., 5 Toh Guan Road East, #01-00 Freight Links Express Distripark, Singapore 608831,  
☎+65-6897-1811, www.karcher.com.sg

**SK** Kärcher Slovakia, s.r.o., Beniakovä 2, SK-94901 NITRA,  
☎+421 37 6555 798, www.kaercher.sk

**TR** Kärcher Servis Ticaret A.S., 9 Eylül Mahallesi, 307 Sokak No. 6, Gazimir / Izmir,  
☎+90-232-252-0708, +90-232-251-3578, www.karcher.com.tr

**TW** Karcher Limited, 7/F, No. 66, Zhongjijheng Rd., Sinjhuang City, Taipei County 24243, Taiwan,  
☎+886-2-2991-5533, +886-800-666-825, www.karcher.com.tw

**UA** Kärcher TOV, Kilzeva doroga, 9, 03191 Kiev,  
☎+380 44 594 7576, www.karcher.com.ua

**USA** To locate your local dealer please visit our web site at <http://www.karchercommercial.com> or call us at 888.805.9852

**ZA** Kärcher (Pty) Ltd., 144 Kuschke Street, Meadowdale, Edenvale, 1614,  
☎+27-11-574-5360, www.karcher.co.za